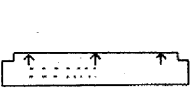
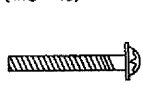
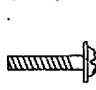
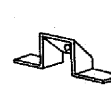
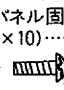
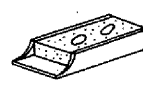



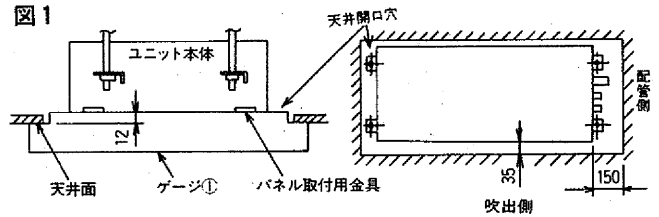
化粧パネル取付説明書

1. この説明書の他に下記部品が入っていますのでご確認ください。

1	ゲージ……………1ヶ	2	化粧パネル仮固定用ビス (M5×40)……………2本	3	化粧パネル固定用ビス (M5×25)……………4本	4	サポート……………1ヶ	5	サポート固定ネジ (ST.4×10)……………1本 サイドパネル固定ネジ (ST.4×10)……………4本	6	カバー……………1ヶ	7	プッシュ……………4ヶ
													

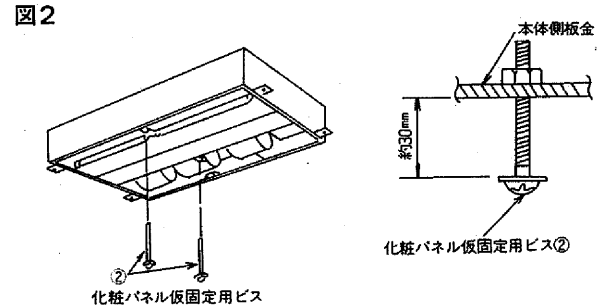
2. 本体の位置確認

- 本体と天井開口穴との位置関係、及び本体の4コーナーにありますパネル取付用金具の位置関係が図1のようにになっていることを確認してください。
位置が異なりますと風もれによる露たれ等の原因となりますので必ずチェックしてください。
- ゲージ①は、本体と天井面の間隔(12mm)をチェックするものです。ご使用方法は、ゲージ①に印刷してありますので参照ください。



3. 本体の準備

- 1) 本体のオートベーンの中央部にありますオートベーン保護材(発泡スチロール)2ヶを取外してください。
- 2) 付属の化粧パネル仮固定用ビス(M5×40)②2本を図2のように取付けてください。



4. 化粧パネルの準備

- 吹出口部に貼ってありますビニールシートは植毛部分の汚れ防止用ですので、化粧パネルを本体に仮固定するまでは取外さないでください。
- 1) 吸込グリルの取外し (図3)
吸込グリルのつまみを矢印の方向へ引いて吸込グリルを開きヒンジ部から取外してください。
 - 2) サイドパネルの取外し (図4)
サイドパネルを矢印(⇔)の方向にスライドして取外してください。

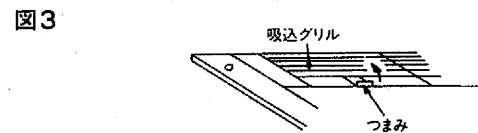
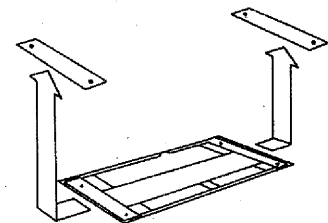


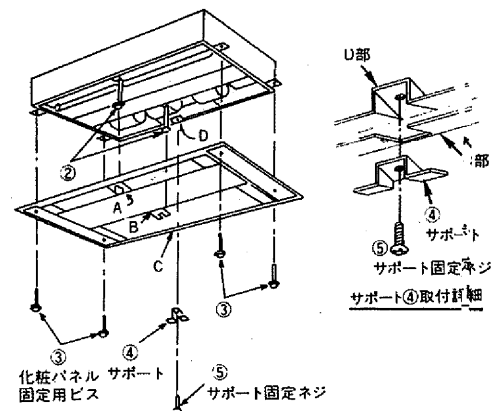
図4



5. 化粧パネルの取付け (図5)

- 1) 化粧パネルの仮固定
3-2) で本体に取付けた化粧パネル仮固定用ビス②に、化粧パネルの吹出口中央部のグルマ穴(A部)と、吸込口中央部のUミゾ(B部)を引掛けてください。
- 2) 化粧パネルを本体に仮固定しましたら、吹出口部のビニールシートを取外してください。
- 3) 化粧パネルの固定
化粧パネルは天井目地と合うように調整し、化粧パネル取付用ビス(M5×25)③4本をネジ止めた後、仮固定用ビス②2本も締め込んでください。次に付属のサポート④で化粧パネル後部(C部)を本体の後部(D部)に、サポート固定ネジ(ST.4×10)⑤にてしっかり固定してください。
この時、本体と化粧パネル、化粧パネルと天井面に隙間が生じると、風もれが発生し、露たれ等の原因となりますので、必ずチェックしてください。

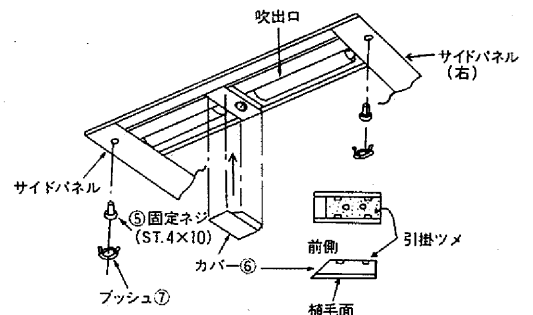
図5



6. 部品取付

- 1) 4の項目で取外した部品を逆手順にて取付けてください。取外した部品は次の通りです。
●吸込グリル(1set)、サイドパネル(左右各1)
サイドパネル(左右各1)は固定ネジ(ST.4×10)⑤にて固定してください。
- 2) カバー⑥を吹出口の中央部の板金に、はめ込んでください。(図6)
- 3) プッシュ⑦4ヶをサイドパネルの固定ネジ部のところにはめ込んでください。(図6)
※プッシュ⑦は予備用として化粧パネルの右側に1ヶ付属しています。

図6



以上の作業で化粧パネルの取付けは完了です。