



三菱電機パッケージエアコン別売部品 ワイドパネル据付工事説明書(PAC-SH18WP)

安全のために必ず守ること

- 据付工事は、この「安全のために必ず守ること」をよくお読みのうえ、確実に行ってください。
- ここに示した注意事項は、安全に関する重大な内容を記載していますので、必ず守ってください。
- 誤った取扱いをしたときに生じる危険とその程度を次の表示で区分して説明しています。

警告 誤った取扱いをしたときに、死亡や重傷などに結びつく可能性があるもの。

注意 誤った取扱いをしたときに、軽傷または家屋・家財などの損害に結びつくもの。

●据付工事完了後、試運転を行い異常がないことを確認するとともに、この据付工事説明書は取扱説明書とともに、お客様で保管していただくように依頼してください。また、お使いになる方が変わる場合は、新しくお使いになる方にお渡しいただくように依頼してください。

警告

据付けは、販売店または専門業者に依頼する。

●お客様自身で据付工事をされ不備があると、部品によっては水漏れや感電・火災等の原因になります。

ポリ袋は幼児の手の届くところに置かない。

●頭からかぶるなどしたときに口や鼻をふさぎ窒息する原因になります。

据付工事は、この据付工事説明書に従って確実に行う。

●据付工事に不備があると、部品によっては水漏れや感電・火災等の原因になります。

据付け(移設)・電気工事をする前に

注意

冷媒配管の断熱は、結露しないように確実に行う。

●不完全な断熱施工を行うと配管等表面が結露して、露たれ等が発生し、天井・床その他、大切なものを濡らす原因になります。

●接続部の断熱施工は、気密試験後に行ってください。

電源配線は、電流量に合った規格品の電線を使用すること。

●漏電や発熱・火災の原因になります。

ドレン配管は、据付工事説明書に従って確実に排水するように施工し、結露が生じないよう断熱処理すること。

●配管工事に不備があると、水漏れし、天井・床その他家財等を濡らす原因になります。

1. **部品の確認** この箱の中には、この説明書の他に下記部品が入っていますのでご確認ください。

品番 品名	① ワイドパネル	② 据付用ゲージ
個数	1 パネルサイズ 965×965	1
形状		

2. ワイドパネルの取付

- 化粧パネルを取付ける前に作業してください。
- このワイドパネルは予め化粧パネルにセットして、ユニット本体に取付するものです。

2-1 取付前の準備

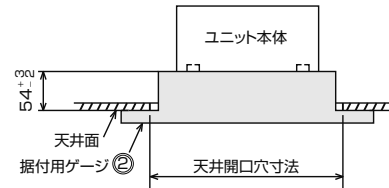
(1) 天井開口穴寸法の確認

- 天井開口穴寸法が下記の範囲内か確認してください。
860×860～910×910

(2) 天井面とユニット本体の位置関係の調整・確認

- 付属の据付用ゲージ②を使用して、天井面とユニット本体の高さ、左右の位置調整・確認してください。
天井面とユニット本体の位置が合わないとき風漏れや露たれおよび化粧パネルのオートペーンの作動不良等の原因になります。

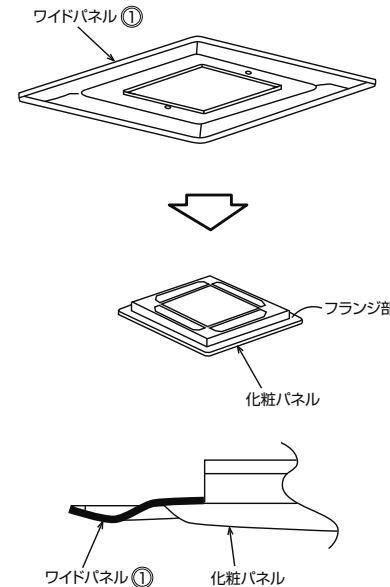
<ワイドパネル単品の場合>



2-2 化粧パネルとワイドパネルのセット

<ワイドパネル単品の場合>

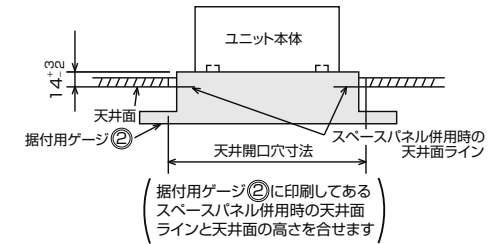
- 化粧パネルのフランジ部に意匠面が下側になるようセット(はめ込む)してください。



2-3 ユニット本体への取付

- 化粧パネルを取付ける作業と同じです。
化粧パネルの据付工事説明書を参照しながら、取付けてください。

<別売スペースパネルと併用する場合>



<別売スペースパネルと併用する場合>

- 化粧パネルのフランジ部にスペースパネルをセットした後、ワイドパネルの意匠面が下側になるようスペースパネルの上にセットしてください。
- スペースパネルから切り外した位置決め用ピンをワイドパネルの穴部(2ヶ所)に挿入し、スペースパネルとワイドパネルの位置決めをしてください。

