

## 安全のために必ず守ること

- 取付けは、この「安全のために必ず守ること」をよくお読みのうえ、確実にこなしてください。
- ここに示した注意事項は、安全に関する重大な内容を記載していますので、必ず守ってください。
- 誤った取扱いをしたときに生じる危険とその程度を、次の表示で区分して説明しています。

<b>⚠警告</b>	誤った取扱いをしたときに、死亡や重傷などに結びつく可能性があるもの。
<b>⚠注意</b>	誤った取扱いをしたときに、傷害または家屋・家財などの損害に結びつくもの。

- 取付け完了後、試運転を行ない異常がないことを確認するとともに、この取付説明書は取扱説明書と共に、お客様で保管していただくように依頼してください。また、お使いになる方が代わる場合は、新しくお使いになる方にお渡しいただくように依頼してください。

### ⚠警告

取付けは、販売店または専門業者に依頼する。 ●お客様自身で取付けをされ不備があると、部品によっては水漏れや感電、火災等の原因になることがあります。	取付けは、この取付説明書に従って確実にこなす。 ●取付けに不備があると、部品によっては水漏れや感電、火災等の原因になることがあります。
--	--

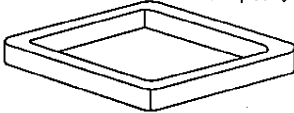
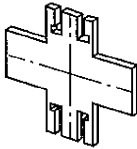
### 取付け（移設）・電気工事をする前に

### ⚠注意

ポリ袋は幼児の手の届くところに置かない。 ●頭からかぶるなどしたときに口や鼻をふさがり窒息する原因になります。	電源配線工事がある場合は、電流容量に合った規格品の電線を使用すること。 ●漏電や発熱・火災の原因になることがあります。
冷媒配管工事がある場合の断熱は結露しないように確実にこなす。 ●不完全な断熱施工を行なうとは配管等表面が結露して、露タレ等が発生し、天井・床その他、大切なものを濡らす原因となります。	ドレン配管工事がある場合は、取付説明書に従って確実に排水するように施工し、結露が生じないように保温すること。 ●配管工事に不備があると、水漏れし、天井・床その他家財等を濡らす原因になることがあります。

## 1 部品の確認

この箱の中には、この説明書の他に下記部品が入っていますのでご確認ください。

品番 品名		①スペースパネル		②据付用ゲージ
個数	1	パネルサイズ750×750	1	
形状				 (4分割にして使用)

## 2 スペースパネルの取付

- 化粧パネルを取付ける前に作業してください。
- このスペースパネルは予め化粧パネルにセットして、ユニット本体に取付するものです。(既に据付済の場合は化粧パネルを外してください。)

### 2-1 取付前の準備

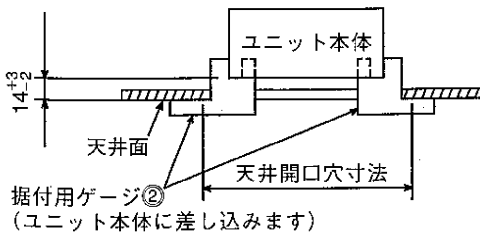
#### (1)天井開口穴寸法の確認

- 天井開口穴寸法が下記の範囲内か確認してください。  
 690×690～710×710  
 ※別売ワイドパネルと併用しますと、下記の天井開口穴寸法でも据付が可能になります。  
 860×860～910×910

#### (2)天井面とユニット本体の位置関係の調整・確認

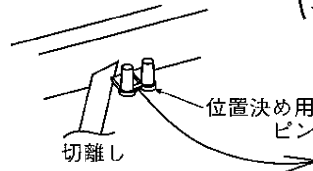
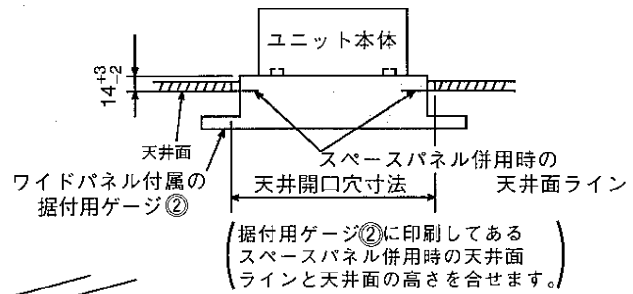
- 付属の据付用ゲージ②を使用して、天井面とユニット本体の高さ、左右の位置調整・確認してください。天井面とユニット本体の位置が合わない  
と風もれや露たれ及び化粧パネルのオートベーンの作動不良等の原因となります。

<スペースパネル単品の場合>



(2) スペースパネルの内周面の位置決め用ピンを  
カッターナイフ等にて切り外してください。  
(別売ワイドパネル併用時のみ使用します)

<別売ワイドパネルと併用する場合>

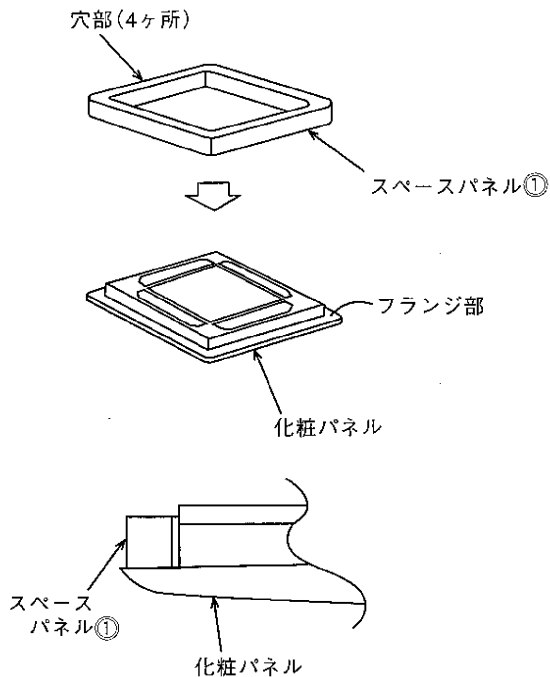


2-2 化粧パネルとスペースパネルのセット

<スペースパネル単品の場合>

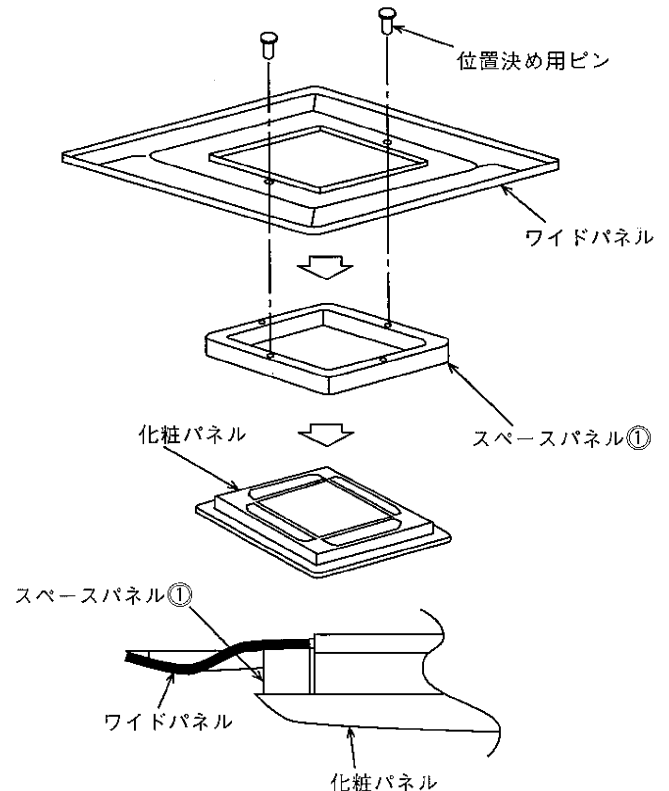
●化粧パネルのフランジ部に  
スペースパネルをセット(はめ込む)  
してください。

注) スペースパネルの穴部が  
上側になるようにセットして  
ください。



<別売ワイドパネルと併用する場合>

- スペースパネル単品の場合と同様に化粧パネルにスペースパネルをセットしてください。
- ワイドパネルの意匠面が下側になるよう、スペースパネルの上にセットしてください。
- スペースパネルから切り外した位置決め用ピンをワイドパネルの穴部(2ヶ所)に挿入し、スペースパネルとワイドパネルの位置決めをしてください。



2-3 ユニット本体への取付

- 化粧パネルを取付ける作業と同じです。  
化粧パネルの据付工事説明書を参照しながら、取付けてください。