

# MITSUBISHI

三菱電機 パッケージエアコンA制御 天吊形シリーズ用

## 天吊用ワイヤレスリモコン PAR-SA9EA(受光部)

### 取付説明書

この説明書は三菱電機パッケージエアコンA制御天吊形シリーズ用ワイヤレスリモコンの取付けについて記載しております。よくお読みの上、正しく取付けてください。

#### 1 安全のために必ず守ること

- 取付けは、この「安全のために必ず守ること」をよくお読みの上、慎重に行なってください。
- 誤った取扱いをしたときに生じる危険とその程度を次の表示で区分して説明しています。

**△警告** 誤った取扱いをしたときに、死亡や重傷等の重大な結果に結び付く可能性があります。

**△注意** 誤った取扱いをしたときに、傷害または火災、感電等の損害に結び付くもの。

お読みになったあとは、室内ユニットに添付された取扱説明書などと共に、お使いになる方にお渡しください。お使いになる方は、取扱説明書などと共に、いつでも見られる所に保管し、移設・修理の際は工事される方に、又お使いになる方が変わる場合は、新しくお使いになる方にお渡しください。

#### △警告

取付けは、販売店または専門業者に依頼する。 ・お客様自身で取付けをされ不備があると、感電、火災等の原因になります。	取付けは、この取扱説明書に従い慎重に行なう。 取付けに不備があると、感電、火災等の原因になります。
取付けは、重量に充分に耐える所に確実にする。 ・強度が不足している場合は、本機の落下により、ケガの原因になります。	電気工事は、電気工事士の資格がある方が、「電気設備に関する技術基準」及び「内線規程」及び本説明書に従い施工する。
改造、修理は絶対しない。 ・改造したり、修理に不備があると感電、火災等の原因になります。修理はお買上げの販売店にご相談ください。	電源回路容量不足や施工不備があると感電、火災等の原因になります。
お客様自身で移設はしない。 ・取付けに不備があると感電、火災等の原因になります。お買上げの販売店または専門業者に依頼してください。	配線は所定のリモコンコードを使用して確実に接続し、端子接続部にリモコンコードの外力が伝わらないように固定する。 ・接続や固定が不完全な場合は、発熱、火災等の原因になります。

#### △注意

可燃性ガスの残る恐れのある場所へ取付けない。 ・万一ガスが洩れて本機の周囲に溜まると発火、爆発の原因になることがあります。	浴室、厨房など大量の湯気が発生するところには取付けない。 ・湯気が結露するような場所は避けてください。感電、故障の原因になります。
特殊環境には、使用しない。 ・油（機械油を含む）、蒸気、硫化ガスなどの多い場所で使用すると性能を著しく低下させたり、部品が破損したりする場合があります。	酸性、アルカリ性の溶液、特殊なスプレー等類薬に使用すると破損の原因になります。
病院、通信事務所などに取付けられる場合は、ノイズに対する備えを充分に行なう。 ・インバータ機器、自家発電機、高周波医療機器、無線通信機器等の影響による本機の動作異常や故障の原因になったり、本機から医療機器あるいは通信機器へ影響を与え、人体の医療行為を妨げたり映像放送の乱れや雑音などの弊害の原因になることがあります。	配線は張力が掛からないように配線工事を行なう。 ・断線したり、発熱、火災の原因になります。
本機を取付ける付近の温度が40℃以上、0℃以下になる場所、または直射日光のあたる場所には取付けない。 ・変形、故障の原因となります。	基板を手や工具などで触ったり、ほこりを付着させない。 ・火災、故障の原因となります。
・感電、故障の原因になることがあります。	濡れた手でボタンを操作しない。 ・感電、故障の原因になることがあります。
・感電、故障の原因になることがあります。	ボタンを先のとがった物で押さない。 ・感電、故障の原因になることがあります。
・変形、故障の原因となります。	AC100VやAC200Vは絶対に印加しない。 ・破壊、発火、火災の原因となります。

#### 2 部品確認

箱の中には、この説明書の他に次の部品が入っていますのでご確認ください。

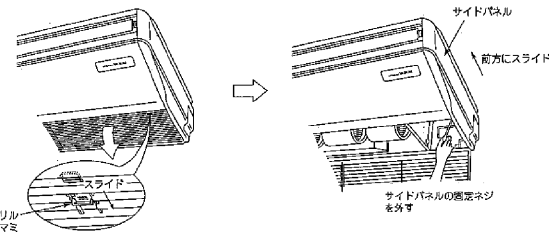
部品名	種数
ワイヤレスリモコン受光部	1
コード保持用クリップ	2
接続コード固定用シール(太さ12×30)	1

※留意 ワイヤレスリモコンの信号の届く範囲の目安は、直線方向で約7m、左右方向約45°程度です。また、蛍光灯(特にインバータタイプ)などの照明の影響を受け、信号を受信できない場合がありますので蛍光灯の新設時、買換え時などには注意してください。

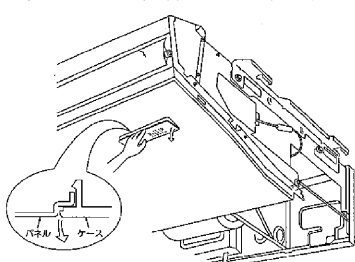
#### 3 取付方法

※取付け前必ず電源を切ってください。

- ① 感込グリル及び右サイドパネル取外し  
感込グリル固定ネジを後ろにスライドし、感込グリルを降下させ、次にサイドパネル固定ネジ(1本)を外した後に、サイドパネルを斜めにスライドして取外します。

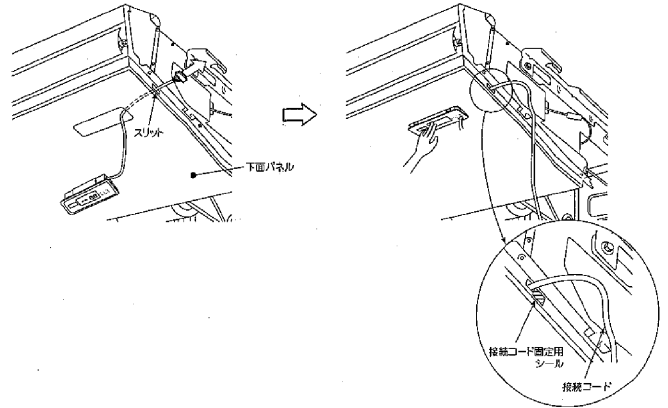


- ② 感込部のブランドラベルケース取外し  
ユニット下部右側に取付けてあるブランドラベルケース(MR-SLUM文字入り名板)を外します。外した後、ブランドラベルケースは不要となります。取外しが困難な場合はマイナスドライバー等を使用し、パネルをキズ付けない様に取外してください。



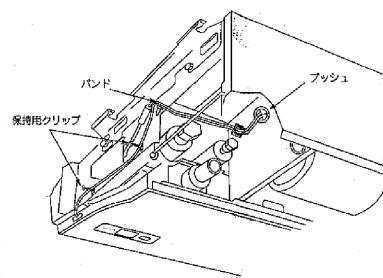
#### ③ ワイヤレスリモコン受光部の取付け

ブランドラベルケースが取付いていた角穴の右側にワイヤレスリモコン受光部接続コネクタを通し、次に下面パネル右側のスリット(細い角穴)からコネクタ及び接続コードを引き出します。ワイヤレスリモコン受光部本体をブランドラベルケースが取付いていた角穴にはめ込みます。接続コードが動かない様に、付属の接続コード固定用シールで下面パネル右側のスリット(細い角穴)を塞ぎます。



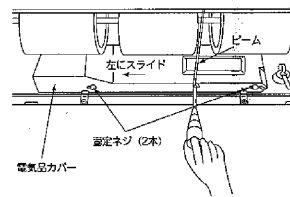
#### ④ コード保持用クリップ取付け及び接続コードの取付

・ユニット右側の板金の上下中にある穴(4.5)2ヶ所にコード保持用クリップを挿入します。  
・次に接続コードを保持用クリップに保持させ、結果バンド内に差し込みバンドを締めます。  
・次に冷暖配管の上にコードを渡わせ、裏側の板金に取付けているプッシュに通します。



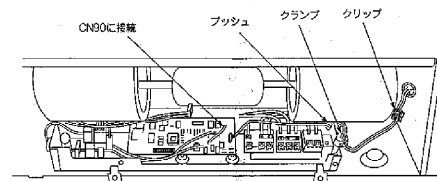
#### ⑤ ビーム及び電気品カバー取外し

・ビームを取外します。  
・電気品カバー下部にあるネジ2本を緩めてから、左にスライドして電気品カバーを外します。



#### ⑥ 制御基板にワイヤレスリモコン受光部接続コネクタを接続

・電気品右側面の上にあるプッシュにコードを通します。  
・制御基板のCN90に接続コネクタを接続します。  
・コードが余った場合、上記プッシュの下にあるクランプで収めて収納します。



#### ⑦ 取外した部品の取付け

・今迄に取外した部品を逆の手順で取付けてください。

#### 4 ペアナンパースイッチ設定方法

●ワイヤレスリモコンで「操作」するユニット本体を指定するための設定をします。  
ユニット本体制御基板のJ41、J42(ジャンパー線)とワイヤレスリモコンのペアナンパースイッチを下記のように設定します。

■ペアナンパースイッチの設定  
・ペアナンパースイッチは最大4パターンまでの設定が可能です。ユニット本体制御基板のペアナンパースイッチ(J41、J42)の接続と使用するワイヤレスリモコンのペアナンパースイッチを下表のように合わせます。  
※ワイヤレスリモコンの設定方法詳細は、ワイヤレスリモコンに付属の取扱説明書を参照してください。

ペアナンパースイッチ設定パターン	リモコン操作モード	ユニット本体制御基板側ジャンパー接続箇所
A	0	切断せず
B	1	J41切断
C	2	J42切断
D	3~9のいずれか	J41、J42切断

