

三菱パッケージエアコン別売部品

(室外ユニット用
・Gシリーズ
・一定速Hシリーズ40～56形)

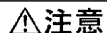
エアガイド 取付説明書

安全のために必ず守ること

- 取付けは、この「安全のために必ず守ること」をよくお読みのうえ、確実にこなしてください。
- ここに示した注意事項は、安全に関する重大な内容を記載していますので、必ず守ってください。
- 誤った取扱いをしたときに生じる危険とその程度を、次の表示で区分して説明しています。



警告 誤った取扱いをしたときに、死亡や重傷などに結びつく可能性があるもの。



注意 誤った取扱いをしたときに、傷害または家屋・家財などの損害に結びつくもの。

- 取付け完了後、試運転を行ない異常がないことを確認するとともに、この取付説明書は取扱説明書と共に、お客様で保管いただくように依頼してください。また、お使いになる方が代わる場合は、新しくお使いになる方にお渡しいただくよう依頼してください。

警告

取付けは、販売店または専門業者に依頼する。

取付けは、この取付説明書に従って確実にこなす。

- お客様自身で取付けをされ不備があると、部品によっては水漏れや感電、火災等の原因になることがあります。

- 取付けに不備があると、部品によっては水漏れや感電、火災等の原因になることがあります。

取付け(移設)・電気工事をする前に

注意

ポリ袋は幼児の手の届くところに置かない。

- 頭からかぶるなどしたときに口や鼻をふさが窒息する原因になります。

電源配線工事がある場合は、電流量に合った規格品の電線を使用すること。

- 漏電や発熱・火災の原因になることがあります。

冷媒配管工事がある場合の断熱は結露しないように確実にこなす。

- 不完全な断熱施工を行なうと配管等表面が結露して、露タレ等を発生し、天井・床その他、大切なものを漏らす原因となります。

ドレン配管工事がある場合は、取付説明書に従って確実に排水するよう施工し、結露が生じないよう保温すること。

- 配管工事に不備があると、水漏れし、天井・床その他家財等を漏らす原因になることがあります。

この「エアガイド」は、室外ユニットの送風機がファンコントローラー作動時に低速回転となった場合のファン逆回転防止、台風やビル風等の強風が吹出口に直接吹き付ける場所での送風機の保護などにご使用ください。

また、外気温-5℃以下(-15℃まで)で冷房運転を行う場合には本品の取付けが必要です。

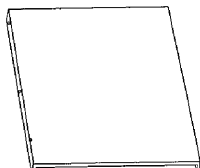
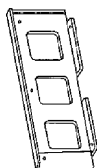


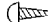

尚、本品の取付けの際には、次の点にご留意ください。

- 1) 外風の影響を避けるため、ユニットの背面を必ず壁面に向けて設置してください。
- 2) ユニットの背面に直接風が当たる向き、場所には絶対に設置しないでください。
- 3) 本品取付けにより、能力ダウン(2～3%)及び室外ユニットの騒音アップ(1～2dB程度)があります。
- 4) 室外ユニットの両側面および上方に障害物がある(吹出し空気が障害物に当たる)ような設置場所では、本品のご使用はおやめください。ショートサイクルの原因になります。

2ファンタイプの室外ユニットにご使用の場合、本品は2セット必要となりますので、ご注意ください。

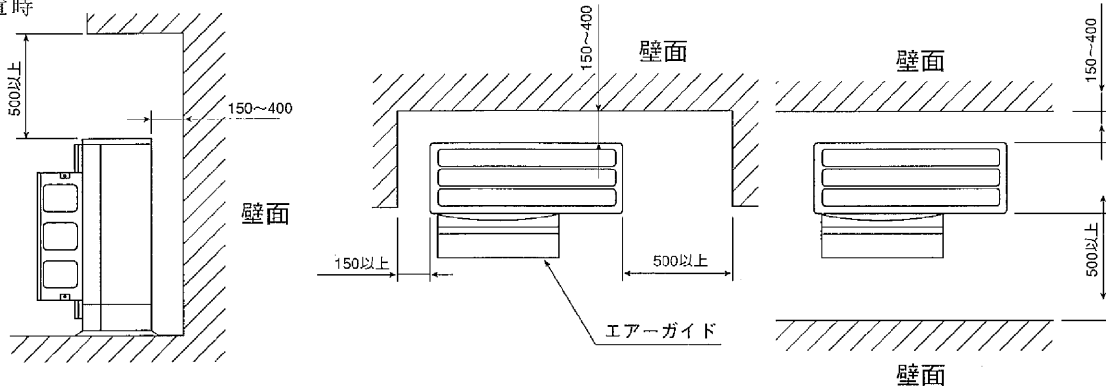
1 部品の確認

この箱の中には、この説明書のほかに下記部品が入っていますのでご確認ください。

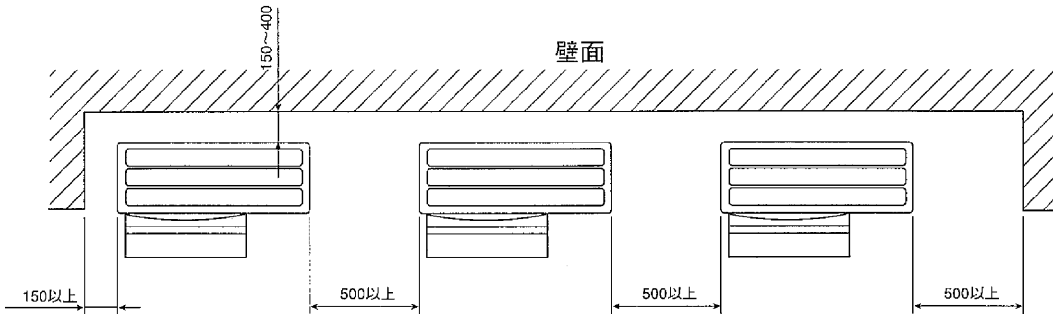
①正面板……………1枚	②側板……………2枚	③連結板……………2本	④取付ネジ5×15…10本	⑤取付ネジ5×12…4本
				
				⑥ワッシャー……………4個
				

2 設置スペースの確認

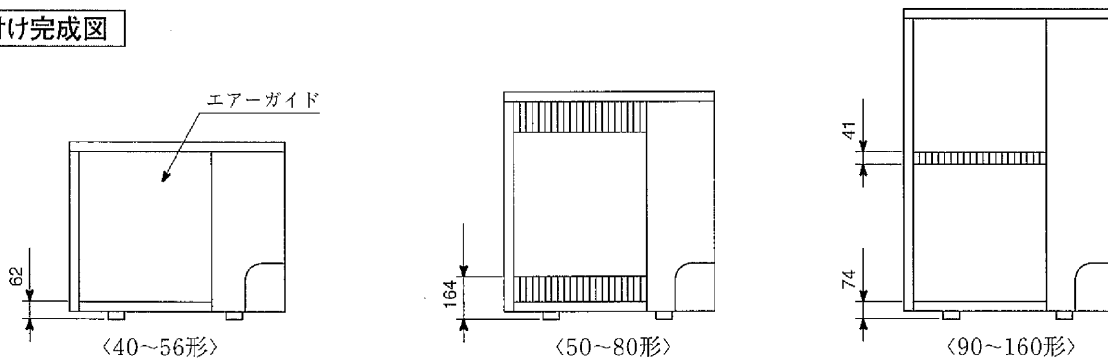
(1) 単独設置時



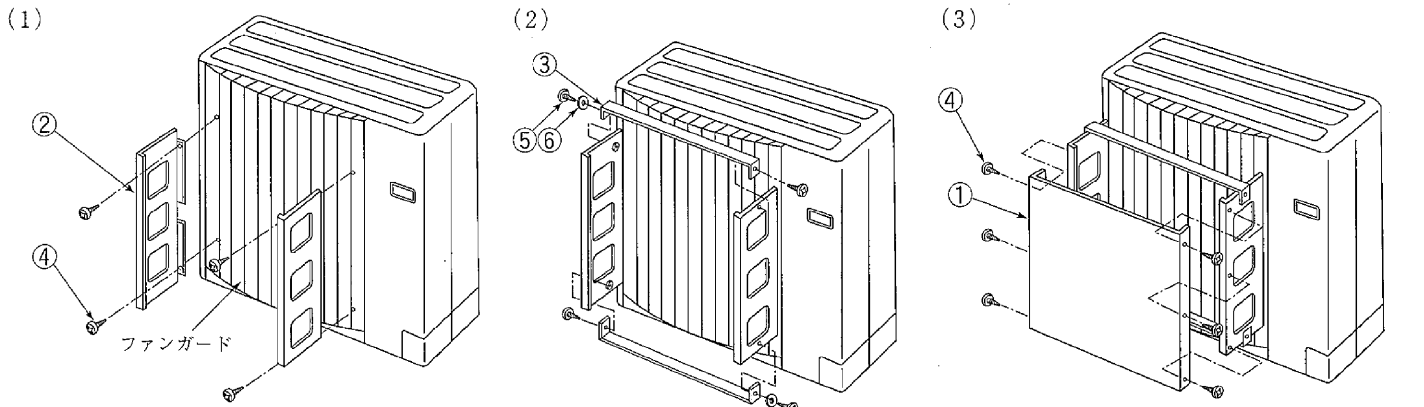
(2) 複数台設置時 ※連続設置は5台以内としてください。



3 取付け完成図



4 取付方法



- 側板②(2枚)をネジ④(4本)で室外ユニットに取付けてください。
- 取付け位置は“3項の取付け完成図”を参照の上、ファンガードの下側に挿入し室外ユニットの黒色プラスチックの凹部に上、下2ヶ所の穴を合わせ、そのままネジ締めしてください。

- 連結板③(2本)をネジ⑤(4本)ワッシャー⑥(4個)で側板②に取付けてください。

- 前面板①をネジ④(6本)で側板②に取付けてください。