

安全ネット据付工事説明書

PAC-SF24,25,26,27AN

- 室外ユニット用
- Gシリーズ
- 一定速Hシリーズ40～56形

安全のために必ず守ること

- 据付けは、この「安全のために必ず守ること」をよくお読みのうえ、確実に行ってください。
- ここに示した注意事項は、安全に関する重大な内容を記載していますので、必ず守ってください。
- 誤った取扱いをしたときに生じる危険とその程度を、次の表示で区分して説明しています。

警告 誤った取扱いをしたときに、死亡や重傷などに結びつく可能性があるもの。

注意 誤った取扱いをしたときに、軽傷または家屋・家財などの損害に結びつくもの。

- 据付け完了後、試運転を行い異常がないことを確認するとともに、この据付工事説明書は取扱説明書とともに、お客様で保管していただくように依頼してください。また、お使いになる方が代わる場合は、新しくお使いになる方にお渡しいただくように依頼してください。

警告

据付けは、販売店または専門業者に依頼する。
● お客様自身で据付工事をされ不備があると、水漏れや感電・火災等の原因になります。

据付けは、この据付工事説明書に従って確実にを行う。
● 据付けに不備があると、水漏れや感電・火災等の原因になります。

据付け(移設)・電気工事をする前に

注意

ポリ袋は幼児の手の届くところに置かない。
● 頭からかぶるなどしたときに口や鼻をふさぎ窒息する原因になります。

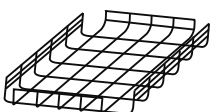
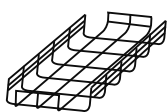
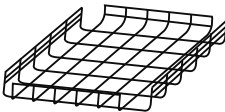

電源配線は、電流量に合った規格品を使用すること。
● 漏電や発熱・火災の原因になります。

冷媒配管の断熱は結露しないように確実にを行う。
● 不完全な断熱工事を行うと配管等表面が結露して、露タレ等が発生し、天井・床その他、大切なものを濡らす原因になります。

ドレン配管は、据付工事説明書に従って確実に排水するよう施工し、結露が生じないよう保温すること。
● 配管工事に不備があると水漏れし、天井・床その他家財等を濡らす原因になります。

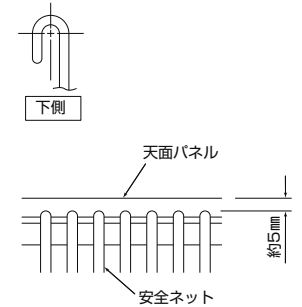
1 部品の確認

この箱の中には、この説明書の他に下記部品が入っていますのでご確認ください。

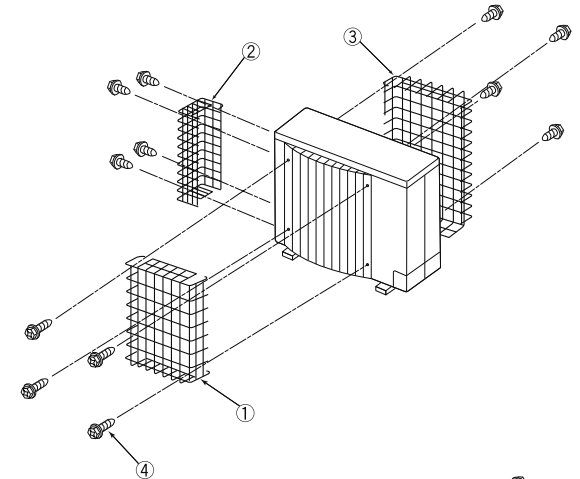
① 正面用安全ネット(中)……1個	② 側面用安全ネット(小)……1個	③ 背面用安全ネット(大)……1個	④ ネジ
			 PAC-SF24AN……12本 PAC-SF25AN……18本 PAC-SF26AN……18本 PAC-SF27AN……18本

2 取付方法

- 各安全ネット①～③をネジ④にて室外ユニットに取付けてください。
 - (1)各安全ネットの大きさは異なりますので取付面をご確認ください。
高さ方向：すべて同一
幅方向：側面用<正面用<背面用の順に大きくなります。
 - (2)上・下方向の確認
安全ネットの取付部はU字形状になっておりますので開放側を下側にして取付けてください。
 - (3)取付位置
室外ユニットの天面パネルから各安全ネットの上面まで約5mmになるようにして取付けてください。
なお、正面用安全ネット①を取付ける際、室外ユニットの黒色プラスチックの凹部に取付部を合わせそのままネジ締めしてください。



PAC-SF24ANの場合



PAC-SF25,26,27ANの場合

