

## 三菱電機パッケージエアコン

冷媒R410A対応

### MPLZ-RP・BA2シリーズ

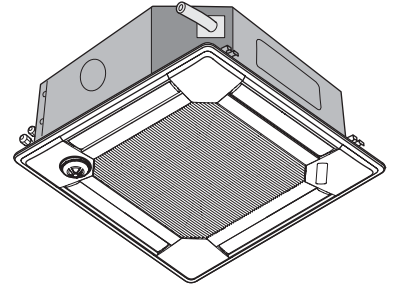
リブレースインバータ用

MPLZ-RP40, RP45, RP50, RP56, RP63, (RP71), RP80, RP112, RP140, RP160BA2形

### MPL-RP・BA2シリーズ

スリムインバータ用

MPL-RP40, RP45, RP50, RP56, RP63, (RP71), RP80, RP112, RP140, RP160BA2形



注: ( )内の形名はマルチ専用機で1:1の組合せはできません。

●この製品の性能・機能を十分に発揮させ、また安全を確保するために、正しい据付工事が必要です。据付けの前に、室外ユニット付属の説明書と併せて、本説明書を必ずお読みください。

※室外ユニット形名違いで内容が異なる場合がありますので、「冷媒配管」「電気配線工事」の項は室外ユニット側の据付工事説明書も参照願います。

※マルチタイプの機種では「スムーズメンテナンス機能」が使えない場合があります。

## も く じ

※安全のために必ず守ること	2・3
※室内ユニット同梱付属品	4
1. 据付けの前に	4
2. 据付け場所の選定	4
3. 据付け前の準備	5・6
4. 室内ユニットの据付け	6
5. 冷媒配管	7・8
6. ドレン配管	9
7. 電気配線工事	10・11
8. リモコンの取付け	12
9. リモコンによる機能選択	12
10. リモコンによる各種設定方法	13・14・15
11. スムーズメンテナンス機能	15
12. 試運転	16
13. 同時ツイン・トリプル・フォーシステムの冷媒配管・電気配線/電気配線工事(既設配線の利用・室内外の渡り配線が80m以上となる場合)/システムコントロール	別紙

### 【据付される方へのお願い】

室内ユニット側に据付報告書と保証書が入っていますので、据付をされる方は必ず全項目を書き入れ捺印の上、下記宛にご報告願います。保証書はお客様に渡してください。

据付報告書の送付ルートは次のとおりです。

代理店・担当支社・販売会社

三菱電機担当支社・担当販売会社

三菱電機(製作所)に返却願います。

不明の点がありましたら、三菱電機の担当営業所へご照会ください。

### フロン回収・破壊法 第一種特定製品

- (1) フロン類をみだりに大気中に放出することは禁じられています。
- (2) この製品を廃棄する場合には、フロン類の回収が必要です。
- (3) 冷媒の種類及び数量は、室外ユニットの製品銘板あるいはサービスパネル裏面の記入欄に記載されています。
- (4) 冷媒を追加充填した場合やサービスで冷媒を入れ替えた場合には室外ユニットのサービスパネル裏面の〈据付工事チェックシート〉の記入欄に必要事項を必ず記入してください。

# 安全のために必ず守ること

- 据付工事は、この「安全のために必ず守ること」をよくお読みのうえ、確実に行ってください。
- ここに示した注意事項は、安全に関する重大な内容を記載していますので、必ず守ってください。
- 誤った取扱いをしたときに生じる危険とその程度を、次の表示で区分して説明しています。

<b>⚠ 警告</b>	誤った取扱いをしたときに、死亡や重傷などに結びつく可能性があるもの。
<b>⚠ 注意</b>	誤った取扱いをしたときに、傷害または家屋・家財などの損害に結びつくもの。

- 据付工事完了後、試運転を行い異常がないことを確認すると共に、取扱説明書にそって、お客様に「安全のために必ず守ること」や使用方法、お手入れの仕方等を説明してください。また、この据付工事説明書は取扱説明書と共に、お客様で保管いただくように依頼してください。また、お使いになる方が代わる場合は、新しくお使いになる方にお渡しいただくよう依頼してください。

## ⚠ 警告

<p>据付けは、販売店または専門業者に依頼する。</p> <ul style="list-style-type: none"> <li>● お客様自身で据付工事をされ不備があると、水漏れや感電、火災等の原因になります。</li> </ul>	<p>配線は、所定のケーブルを使用して確実に接続し、端子接続部にケーブルの外力が伝わらないように固定する。</p> <ul style="list-style-type: none"> <li>● 接続や固定が不完全な場合は、発熱、火災等の原因になります。</li> </ul>
<p>据付工事は、冷媒R410A用に製造された専用のツール・配管部材を使用し、この据付工事説明書に従って確実に進行。</p> <ul style="list-style-type: none"> <li>● 使用しているHFC系R410A冷媒は、従来の冷媒に比べ圧力が約1.6倍高くなります。専用の配管部材を使用しなかったり、据付けに不備があると破裂・けがの原因になり、また水漏れや感電・火災の原因になります。</li> </ul>	<p>室内外ユニットの端子盤カバー（パネル）を確実に取付ける。</p> <ul style="list-style-type: none"> <li>● 端子盤カバー（パネル）取付けに不備があると、ほこり・水等により、感電・火災等の原因になります。</li> </ul>
<p>台風などの強風、地震に備え、所定の据付工事を行う。</p> <ul style="list-style-type: none"> <li>● 据付工事に不備があると、転倒などによる事故の原因になります。</li> </ul>	<p>据付けや移設の場合は、冷媒サイクル内に指定冷媒以外のものを混入させない。</p> <ul style="list-style-type: none"> <li>● 空気などが混入すると、冷媒サイクル内が異常高圧になり、破裂などの原因になります。</li> </ul>
<p>据付けは、質量に充分に耐えるところに確実に進行。</p> <ul style="list-style-type: none"> <li>● 強度が不足している場合は、ユニットの落下などにより、事故の原因になります。</li> </ul>	<p>別売品は、必ず当社指定の部品を使用する。</p> <ul style="list-style-type: none"> <li>● 取付けは専門の業者に依頼してください。ご自分で取付けをされ、不備があると、水漏れや感電、火災等の原因になります。</li> </ul>
<p>小部屋に据付けられる場合は万一冷媒が洩れても限界濃度を超えない対策を行う。</p> <ul style="list-style-type: none"> <li>● 限界濃度を超えない対策については、販売店にご相談ください。万一、冷媒が洩れて限界濃度を超えると酸欠事故の原因になります。</li> </ul>	<p>改造は絶対にしない。</p> <ul style="list-style-type: none"> <li>● 修理は、お買い上げの販売店にご相談ください。改造したり修理に不備があると水漏れや感電、火災等の原因になります。</li> </ul>
<p>作業中に冷媒が洩れた場合は、換気する。</p> <ul style="list-style-type: none"> <li>● 冷媒が火気に触れると、有毒ガスが発生する原因になります。</li> </ul>	<p>お客様自身で移動・再据付けはしない。</p> <ul style="list-style-type: none"> <li>● 据付けに不備があると水漏れや感電、火災等の原因になります。お買い上げの販売店または専門業者にご依頼ください。</li> </ul>
<p>電気工事は電気工事士の資格がある方が、「電気設備に関する技術基準」、「内線規程」及びこの据付工事説明書に従って施工し、必ず専用回路とし、かつ定格の電圧・ブレーカーを使用する。</p> <ul style="list-style-type: none"> <li>● 電源回路容量不足や施工不備があると感電、火災等の原因になります。</li> </ul>	<p>設置工事終了後、冷媒が洩れていないことを確認する。</p> <ul style="list-style-type: none"> <li>● 冷媒が室内に洩れ、ファンヒーター、ストーブ、コンロなどの火気に触れると、有毒ガスが発生する原因になります。</li> </ul>
<p>冷媒配管は、JIS H 3300「銅及び銅合金継目無管」のC1220のりん脱酸銅を使用し、配管接続を確実に進行。</p> <ul style="list-style-type: none"> <li>● 配管接続に不備があると、アース接続が不十分となり感電の原因になります。</li> </ul>	

## 据付けをする前に（環境）

## ⚠ 注意

<p>次の場所への据付けは避ける。</p> <ul style="list-style-type: none"> <li>・可燃性ガスの洩れの恐れがあるところ</li> <li>・硫黄系ガス・塩素系ガス・酸・アルカリ等、機器に影響する物質の発生するところ</li> <li>・機械油を使用するところ</li> <li>・車両・船舶など移動するものへの設置</li> <li>・高周波を発生する機械を使用するところ</li> <li>・化粧品、特殊なスプレーを頻繁に使用するところ</li> <li>・海浜地区等塩分の多いところ</li> <li>・積雪の多いところ</li> </ul> <ul style="list-style-type: none"> <li>● 性能を著しく低下させたり、部品が破損したりする原因になります。</li> </ul>	<p>精密機器・食品・動植物・美術品の保存等特殊用途には使用しない。</p> <ul style="list-style-type: none"> <li>● 保存物の品質低下等の原因になります。</li> </ul>
<p>可燃性ガスの発生・流入・滞留・洩れの恐れがある場所へは据付けない。</p> <ul style="list-style-type: none"> <li>● 万一ガスがユニットの周囲にたまると、発火・爆発の原因になります。</li> </ul>	<p>濡れて困るものの上にユニットを据付けない。</p> <ul style="list-style-type: none"> <li>● 湿度が80%を超える場合やドレン出口が詰まっている場合は、室内ユニットからも露が落ちる場合もあります。また、暖房時には室外ユニットよりドレンが垂れますので、必要に応じ室外ユニットの集中排水工事をしてください。</li> </ul>
	<p>病院、通信事業所などに据付けされる場合は、ノイズに対する備えを充分に行う。</p> <ul style="list-style-type: none"> <li>● インバーター機器、自家発電機、高周波医療機器、無線通信機器の影響によるエアコンの誤動作や故障の原因になったり、エアコン側から医療機器あるいは通信機器へ影響を与え人体の医療行為を妨げたり、映像放送の乱れや雑音など弊害の原因になります。</li> </ul>

## 据付け(移設)工事をする前に



## 注意

製品の運搬は充分注意して行う。

- 20kg以上の製品は原則として2人以上で行ってください。PPバンドなど所定の位置以外をもって製品を動かさないでください。素手でフィンなどに触れるとケガをする場合がありますので保護具をご使用ください。

梱包材の処理は確実にを行う。

- 梱包材には「クギ」等の金属あるいは、木片等を使用していますので放置状態にしますとさし傷などのケガをする恐れがあります。

冷媒配管の断熱は結露しないように確実にを行う。

- 不完全な断熱施工を行うと配管等表面が結露して、露たれ等が発生し、天井・床その他、大切なものを濡らす原因になります。

ドレン配管は、据付工事説明書に従って確実に排水するよう施工し、結露が生じないように断熱処理すること。

- 配管工事に不備があると、水漏れし、天井・床その他家財等を濡らす原因になります。

据付台等が傷んだ状態で放置しない。

- 傷んだ状態で放置するとユニットの落下につながり、ケガ等の原因になります。

エアコンを水洗いしない。

- 感電の原因になります。

## 電気工事をする前に



## 注意

電源には必ず漏電遮断器を取付ける。

- 漏電遮断器が取付けられていないと感電の原因になります。

電源配線は、電流容量に合った規格品の電線を使用すること。

- 漏電や発熱・火災等の原因になります。

電源配線は張力が掛からないように配線工事をする。

- 断線したり、発熱・火災等の原因になります。

アース工事を行う。

- アース線は、ガス管、水道管、避雷針、電話のアース線に接続しないでください。アースが不完全な場合は、感電の原因になります。

正しい容量のブレーカー(漏電遮断器・手元開閉器(開閉器+B種ヒューズ)・配線用遮断器)を使用する。

- 大きな容量のブレーカーを使用すると故障や火災の原因になります。

元電源を切った後に電気工事をする。

- 感電、故障や動作不良の原因になります。

## 試運転をする前に



## 注意

運転を開始する12時間以上に電源を入れる。

- 電源を入れてすぐ運転開始すると、故障の原因になります。シーズン中は電源を切らないでください。

パネルやガードを外した状態で運転をしない。

- 機器の回転物、高温部、高電圧部に触れると、巻き込まれたり、やけどや感電によるケガの原因になります。

フィルターを外したまま運転をしない。

- 内部に油、ゴミが詰まり、故障の原因になります。

濡れた手でスイッチを操作しない。

- 感電の原因になります。

運転中の冷媒配管を素手で触れない。

- 運転中の冷媒配管は流れる冷媒の状態により低温と高温になります。素手で触れると凍傷や、やけどになる恐れがあります。

運転停止後、すぐに電源を切らない。

- 必ず5分以上待ってください。水漏れや故障の原因になります。

## 冷媒R410A使用機器使用上のお願い

冷媒配管は、新規配管をご使用ください。

- 冷媒R22で使用していた既設配管を使用する場合は下記点に注意してください。
  - ・フレアナットは製品に付属されているもの(JIS第2種)に交換してください。また、フレア部は新たにフレア加工してください。(7・8ページ参照)
  - ・薄肉配管の使用は避けてください。(7・8ページ参照)

冷媒配管はJIS H 3300「銅及び銅合金継目無管」のC1220のりん脱酸銅を使用する。

管の内外面は美麗であり、使用上有害なイオウ、酸化物、ゴミ、切粉等(コンタミネーション)の付着が無いことを確認する。また配管の肉厚は所定のもの(7ページ参照)を使用する。

- 冷媒配管の内部にコンタミネーションの付着があると冷凍機油劣化等の原因になります。

据付けに使用する配管は屋内に保管し、両端ともロウ付けする直前までシールしておく。

(エルボ等の継手はビニール袋等に包んだ状態で保管)

- 冷媒回路内にほこり、ゴミ、水分が混入しますと、油の劣化・圧縮機故障の原因になります。

フレア部に塗布する冷凍機油は、エステル油又はエーテル油又はアルキルベンゼン油(少量)を使用する。

- 鉱油が多量に混入すると冷凍機油劣化等の原因になります。

R410A以外の冷媒は使用しない。

- R410A以外(R22等)の冷媒を使用すると、塩素により冷凍機油劣化等の原因になります。

逆流防止器付真空ポンプを使用する。

- 冷媒回路内に真空ポンプ油が逆流し、機器の冷凍機油劣化等の原因になります。

下記の工具は冷媒R410A専用ツールを使用する。

- 冷媒R410A用として下表の専用ツールが必要となります。お問合わせは最寄りの「三菱電機システムサービス」へご連絡ください。

工具名(R410A用)	
ゲージマニホールド	フレアツール
チャージホース	出し代調整用銅管ゲージ
ガス漏れ検知器	真空ポンプ用アダプター
トルクレンチ	冷媒充填用電子はかり
セーフティチャージャー	

工具類の管理に注意する。

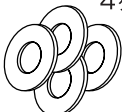

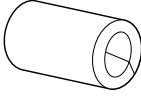
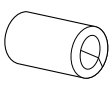
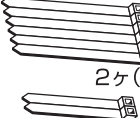

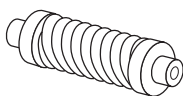
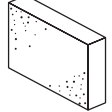
- 冷媒回路内にほこり、ゴミ、水分等が混入しますと、冷凍機油劣化の原因になります。

チャージングシリンダを使用しない。

- チャージングシリンダを使用すると冷媒の組成が変化し、能力不足等の原因になります。

## 室内ユニット付属品

下記の付属品があります。(ユニットコーナ部にセット)

①ワッシャー	②ワッシャー	③パイプカバー	④パイプカバー	⑤バンド	⑥座付ネジ	⑦フレキホース	⑧断熱材
4ヶ	4ヶ	1ヶ	1ヶ	6ヶ(大) 2ヶ(小)	4ヶ M5×0.8×25	1ヶ	1ヶ
 (クッション無)	 (クッション付)	 大(ガス管用)	 小(液管用)				

## 1. 据付けの前に

ユニット運搬・据付け等するとき、ユニットに傷をつけないようにしてください。

## 2. 据付け場所の選定

### 室内ユニット

- 吹出し空気が部屋全体に行き渡るところ。
- 据付け・サービス時の作業スペースが確保できるところ。【図1】
- 侵入外気の影響のないところ。
- 吹出し空気、吸込み空気の流れに障害物のないところ。
- テレビ、ラジオより1m以上離れたところ。(映像の乱れや雑音が生じることがあります。)
- 吹出し口側に火災報知器(センサー部)が位置しないようにしてください。(暖房運転時に吹出し温風により火災報知器が誤作動する恐れがあります。)
- 真下に食品・食器を置かないところ。
- 調理器具が発する熱の影響を受けないところ。
- フライヤーの真上など油・粉・蒸気等を直接、吹込むところには設置しないでください。

### ワイヤレス対応室内ユニット

- 蛍光灯、白熱灯よりできるだけ離れたところ。  
(ワイヤレス機種の場合、ワイヤレスリモコンでの正常な操作ができなくなることがあります。)

### ⚠注意

- 可燃性ガスの発生・流入・滞留・洩れの恐れがある場所へは据付けない。  
● 万一ガスがユニットの周囲にたまると、発火・爆発の原因になります。

※ユニットの質量に、充分耐える強固な構造の天井に据付けてください。

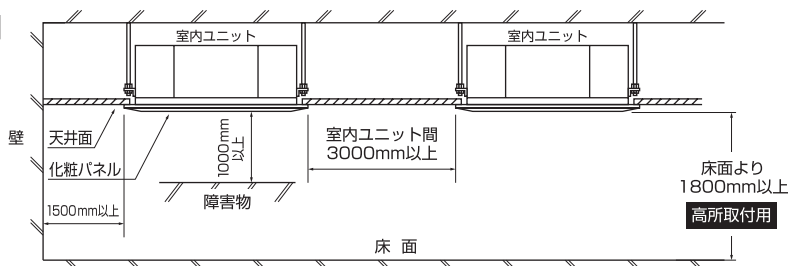
### ⚠警告

- 据付けは、質量に充分耐える場所に確実に。  
● 強度不足の場合は、ユニットの落下により、ケガの原因になります。

※天井内の温湿度が30℃、RH80%を超えと思われる場合は、別売の高湿度対応キットをご使用ください。

## ◆ 必要な据付け・サービススペース

【図1】



## ◆ 吹出パターンの設定

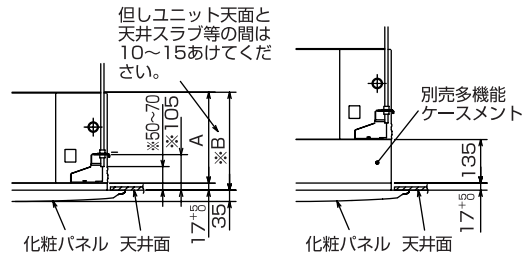
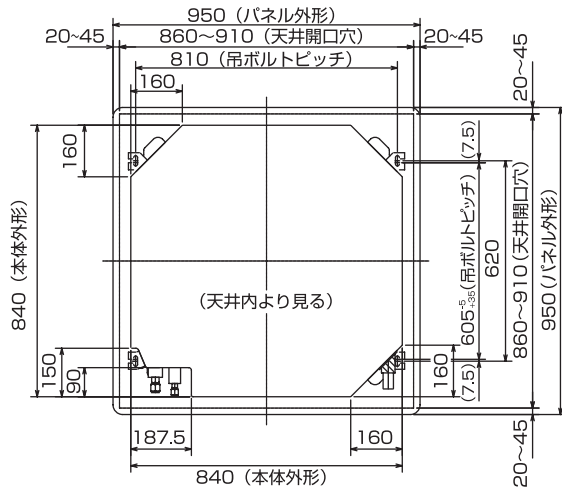
- 部屋の形や据付け位置に最適な吹出方向を **4方向** | **3方向** | **2方向** から選定してください。(1方向はできません)
- ※ 吹出口数を変更する場合は、別売の吹出口シャッタープレートを手配してください。  
(本体取付けになりますので化粧パネル据付け前に行ってください)
- ※ 高温、多湿環境での2方向選定は行わないでください。(露付き、露たれの原因になります)
- 吹出口数及び据付けられる天井高さに応じて、リモコンによる機能選択の設定を必ず行ってください。(12ページ参照)
- 吹出方向の設定と上下風向の設定により、さまざまな吹出パターンを選定できます。詳細は化粧パネルの据付け工事説明書をご覧ください。



### 3. 据付け前の準備 ●天井開口穴・吊ボルトピッチ・各配管・各ダクトの位置関係

(単位mm)

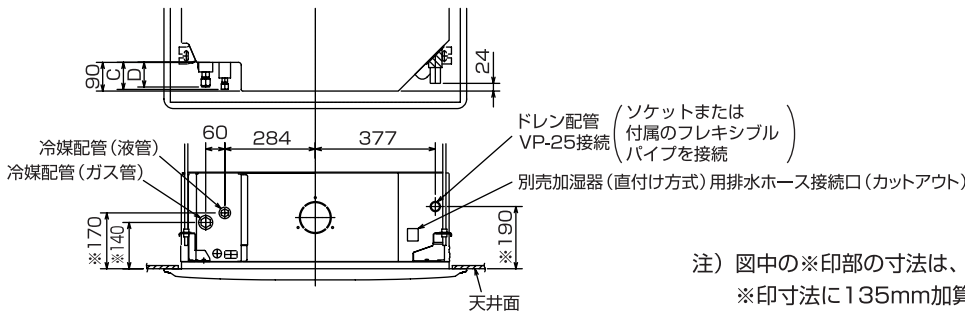
#### ◆天井開口穴・吊ボルトピッチ



形名	A	B
MPLZ-RP40~80形	241	258
MPLZ-RP40~112形		
MPLZ-RP112~160形	281	298
MPL-RP140・160形		

注) 図中の※印部の寸法は、別売多機能ケースメントを取付けた場合、※印寸法に135mm加算します。

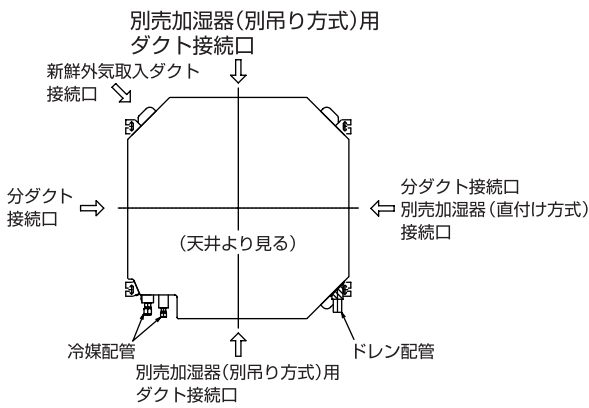
#### ◆冷媒配管・ドレン配管位置



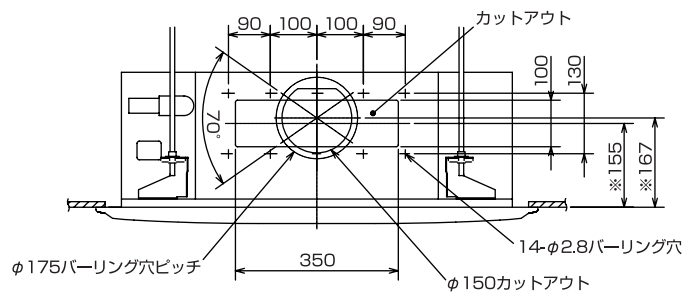
能力形名	C	D
40~63形	80	74
71~160形	85	77

注) 図中の※印部の寸法は、別売多機能ケースメントを取付けた場合、※印寸法に135mm加算します。

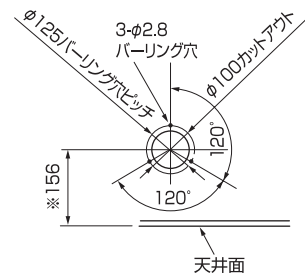
#### ◆別売加湿器ダクト・分ダクト・新鮮外気取入位置



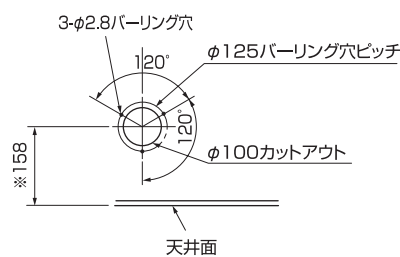
分ダクト接続口詳細図 (両側面)



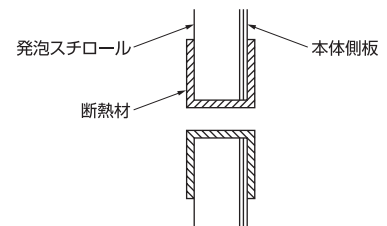
別売加湿器(別吊り方式)用ダクト接続口詳細図(両側面)



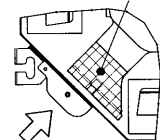
新鮮外気取入口詳細図



分ダクト接続口断面図



取外す断熱材



外気取入ダクトフランジ取付部

- 注1. 図中の※印部の寸法は、別売多機能ケースメントを取付けた場合、※印寸法に135mm加算します。  
 注2. 分ダクト接続時は、十分な断熱を行ってください。(露付き、露たれの原因になります)  
 特にカットアウト穴部は上図のように断熱材を貼り付けてください。  
 注3. 新鮮外気取入の場合はドレンパン貼付の断熱材を取り外してください。(右図参照)

### 3. 据付け前の準備 (つづき)

#### ◆ 吊ボルト・天井開口穴位置の設定

- 据付用型紙 (梱包材天面キャップ) を使用して、吊ボルト・天井開口穴位置を決定し穴あけを行ってください。  
(型紙の印刷内容は梱包材天面キャップ内側の段ボールを取り外した内面に記載されております。)

#### ◆ 吊り下げ構造

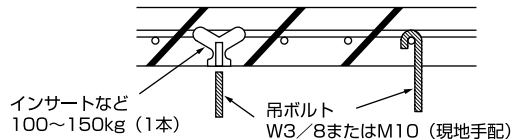
- 吊り下げ箇所は強固な構造にします。また、ダクター等を利用すると吊り下げが容易です。
- 吊りボルトは耐震など必要に応じ、振れ止め用耐震支持部材にて補強を行ってください。  
※吊りボルト及び振れ止め用耐震支持部材はM10を使用してください。(現地手配)

#### 木造・簡易鉄筋の場合

- 小屋梁 (はり・平屋建て) または2階梁 (2階建て) を強度メンバーとしてください。
- ユニット吊り下げには丈夫な角材を用いてください。  
梁間が 90cm以下の場合 = 6cm角以上の角材  
梁間が 180cm以下の場合 = 9cm角以上の角材

#### 鉄筋の場合

- 下図の方法で吊ボルトを固定するか、またはアングル・角材などを利用して吊ボルトを取付けます。



### 4. 室内ユニットの据付け

(単位mm)

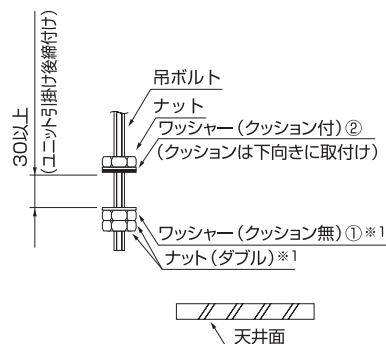
#### 作業手順

〔化粧パネルの据付工事説明書も合わせてご覧ください〕

- 吊ボルト (現地手配) 設置
- 吊ボルトにワッシャー①②とナット (現地手配) をセットする
- ユニットを吊ボルトにセット (引っ掛け)
- 化粧パネルに付属の据付用ゲージを吹出口にセットする
- 据付用ゲージにて高さの調整をする
- 各ナットを本締め (天面高さ確認)

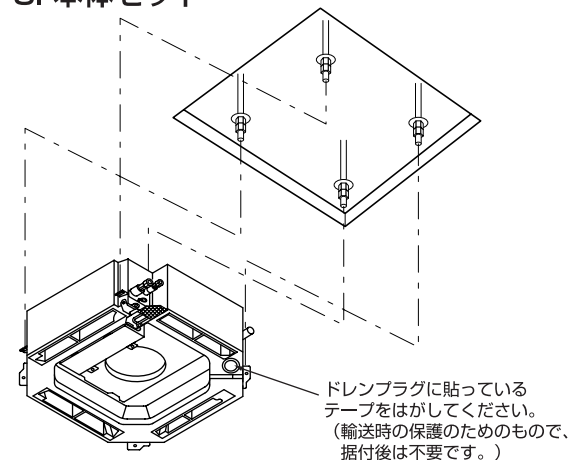
#### 1. 吊ボルト設置

#### 2. ワッシャー、ナット取付け



※1 ユニット本体を吊り下げ時アッパーを使用するとき、後付けとなる場合もあります。

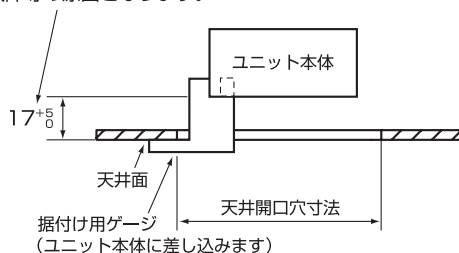
#### 3. 本体セット



#### 4. 化粧パネルに付属の据付用ゲージをセット

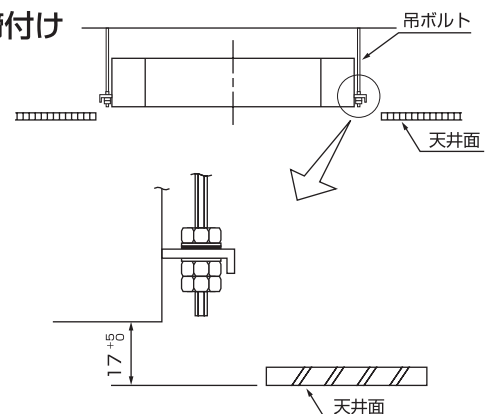
#### 5. ユニット高さ調整

必ず17~22の範囲内とすること。  
この範囲が守れない場合、故障等の原因となります。



※化粧パネルを据付け後、ユニットの高さの微調整ができます。  
詳細は化粧パネルの据付工事説明書をご覧ください。

#### 6. ナット締め付け



#### ⚠ 注意

ユニットは必ず水平に据付け、ユニット下面と天井面の高さを正しく設置すること。

- 据付けに不備があると風もれ、露たれ、騒音の原因になります。

◆化粧パネルをしばらくの間取付けられない場合、またはユニットを据付けた後に天井材を張られる場合は、据付用型紙 (梱包材天面キャップ) を使用してユニット内へほこりを入れないための保護シートとしてください。(付属の座付ネジ⑥を使用して固定)

## 5. 冷媒配管

### 冷媒R410A機種としての注意点

- 下記注意点以外に3ページの冷媒R410A使用機器使用上のお願いも再度確認してください。
- フレア接続部に塗布する冷凍機油は、エステル油またはエーテル油またはアルキルベンゼン油（少量）を使用してください。
- 冷媒配管はJIS H 3300「銅及び銅合金継目無管」のC 1220のりん脱酸銅を使用してください。また、冷媒配管は、下表に示す肉厚のものをご使用ください。また管の内外面は美麗であり、使用上有害なイオウ、酸化物、ゴミ、切粉等（コンタミネーション）の付着がないことを確認してください。

φ6.35 肉厚0.8mm	φ9.52 肉厚0.8mm
φ12.7 肉厚0.8mm	φ15.88 肉厚1.0mm

左記以外の薄肉配管は、絶対に使用しないでください。



**警告**

据付けや移設の場合は、冷媒サイクル内に指定冷媒（R410A）以外のものを混入させない。

- 空気などが混入すると、冷媒サイクル内が異常高圧になり、破裂などの原因になります。

■ 既設配管を流用する場合のリプレース運転については室外ユニットの据付工事説明書を参照してください。  
（室外ユニットMPUZ-(W)RP112~(W)RP280形，WRP80HA5形，MPUZ-HRP80~HRP140形）

■ 冷媒配管からの水タレ防止のため、充分な防露断熱工事を施工してください。

■ 市販の冷媒配管を使用の場合は、液管・ガス管共に必ず市販の断熱材を巻いてください。

（断熱材……耐熱温度100℃以上・厚み12mm以上）

■ 真空引き及びバルブ開閉操作は、室外ユニットの据付工事説明書を参照してください。

■ 冷媒チャージと許容配管長については、下表を参照してください。

#### 〈リプレースインバーター機の場合〉

室外ユニット	許容配管長	許容高低差	バンド数	冷媒追加チャージ量 (kg)				
				21~30m以下	31~40m以下	41~50m以下	51~60m以下	61~75m以下
MPUZ-WRP40~63形	50m以下	30m以下	15以内	追加充填不要	0.2kg	0.4kg	—	—
MPUZ-WRP80形					0.6kg	1.2kg	—	—
MPUZ-WRP112~160形	75m以下				0.6kg	1.2kg	1.8kg	2.4kg
MPUZ-HRP80~140形								

#### 〈スリムインバーター機の場合〉

室外ユニット	許容配管長	許容高低差	バンド数	冷媒追加チャージ量 (kg)				
				21~30m以下	31~40m以下	41~50m以下	51~60m以下	61~75m以下
MPUZ-P40~63形	30m以下	30m以下	15以内	0.2kg	—	—	—	—
MPUZ-P80形				0.6kg	—	—	—	—
MPUZ-P112~160形	50m以下			0.6kg	1.2kg	1.8kg	—	—
MPU-P40~63形	30m以下	30m以下	15以内	0.1kg	—	—	—	—
MPU-P80形				0.3kg	—	—	—	—
MPU-P112~160形	50m以下			0.3kg	0.6kg	0.9kg	—	—

※冷媒追加チャージは、延長配管及び室内ユニットを真空引きした後、室外ユニットの低压側から実施してください。

（セーフティチャージャー使用）

その他、本説明書冒頭の「冷媒R410A使用機器使用上のお願い」もあわせてご覧ください。

## ●冷媒配管(つづき)

### 作業手順

1. 室内ユニットのフレアナット及びキャップを取外す
2. 液管・ガス管をフレア加工し、フレアシート面に冷凍機油（現地手配）を塗布
3. 冷媒配管を素早く接続  
 ※冷媒配管は過度の力が加わらないよう水平に接続する（過度な力が加わりますと、風漏れの原因になります。）  
 ※フレアナットは、必ずトルクレンチを用いダブルスパナにて下表の締付力で締める
4. ガス管に付属のパイプカバー③をユニット外面に押し当てて巻く
5. 液管に付属のパイプカバー④をユニット外面に押し当てて巻く
6. 付属のバンド⑤（大）にて、各パイプカバー③④の両端を締付け（端面から20mm）

### 警告

フレアナット飛びに注意！（内部に圧力がかかっています）

- フレアナットは以下の手順で外してください。
- ①「シュー」と音がするまでナットを緩める。
- ②ガスが完全に抜けるまで（音がしなくなるまで）放置する。
- ③ガスが完全に抜けたことを確認してナットを取外す。

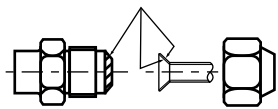
パイプ径 (mm)	A寸法(mm)		フレア寸法 φB寸法(mm)	締付力 N·m (kgf·cm)
	R410A用フレアツール	従来(R22・R407C)のフレアツール リジット(クラッチ)式		
φ 6.35 (1/4")	0~0.5	1.0~1.5	8.7~9.1	14~18 (140~180)
φ 9.52 (3/8")	0~0.5	1.0~1.5	12.8~13.2	34~42 (340~420)
φ 12.70 (1/2")	0~0.5	1.0~1.5	16.2~16.6	49~61 (490~610)
φ 15.88 (5/8")	0~0.5	1.0~1.5	19.3~19.7	68~82 (680~820)

※従来のツールを使って冷媒R410A用のフレア加工をする場合は、上表を参考に加工してください。  
 出し代調整用の銅管ゲージを使用すれば、A寸法が確保できます。

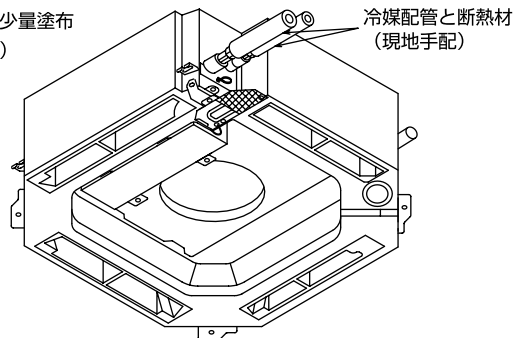
### ●配管サイズ

能力形名	液管	ガス管
40~63形	φ 6.35	φ 12.7
71~160形	φ 9.52	φ 15.88

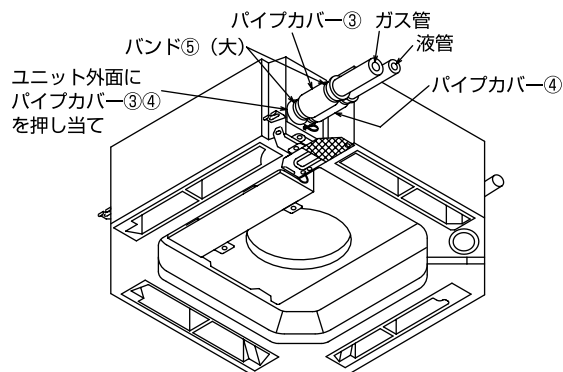
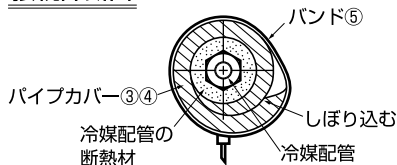
フレアシート面全周にエステル油またはエーテル油またはアルキルベンゼン油を少量塗布  
 ※ネジ部分には塗布しないでください。（フレアナットがゆるみ易くなります。）



※フレアナットは、必ず本体に取付けられているものを使用してください。  
 （市販品を使うと割れることがあります）



### 接続部断面





# 6. ドレン配管

(単位mm)

- ドレン配管の施工時は以下に示す事柄を必ず守ってください。
- ドレン配管はイオウ系ガスが発生する下水溝には、入れないでください。  
(熱交換器の腐蝕、異臭の原因になります。)
- 接続部から水漏れのないように確実に施工してください。
- 水タレが起こらないように、断熱工事を確実に行ってください。
- 施工後、ドレンが排水されていることを、ユニットドレン口可視化部及びドレン配管最終出口部で確認してください。

**⚠ 注意** ドレン配管の施工時は支持金具を必ず使用してください。

- 付属のフレキホースに荷重が加わると、フレキホースの破損や外れにより水漏れが発生する原因になります。

## ◆ドレン配管施工時留意事項 (a~h)

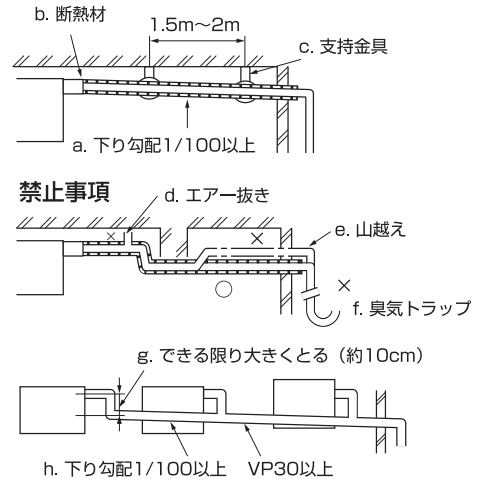
- a. ドレン配管は下り勾配1/100以上とる (排水側を下に)
- b. ドレンパイプに市販の断熱材 (発泡ポリエチレン比重0.03、肉厚9mm以上) を巻く
- c. ドレン配管の横引きは20m以下にする。  
(ドレン配管が長い場合、途中に支持金具を設けてドレン配管の波打ちをなくす)

### 禁止事項

- d. エアー抜きはつけない (ドレンが吹き出る場合があります)
- e. f. 途中に山越えやトラップはつくらない

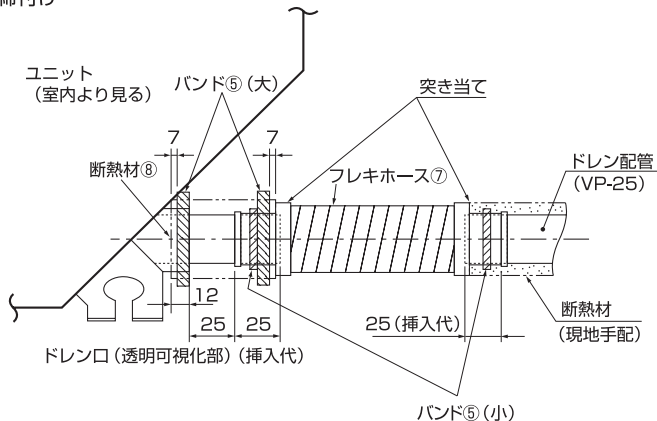
### 集合配管をとる場合

- g. ドレン出口部より約10cm低い位置に設置
- h. VP30程度の配管を使い、下り勾配を1/100以上とる



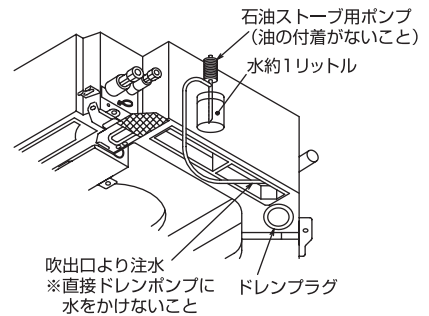
### 作業手順 (基本例)

1. 付属のフレキホース⑦を本体ドレン口に取り付け (折れ・詰まりが起こらないように45°曲げ以下で使用のこと) (塩ビ系接着剤にて接着し、付属のバンド⑤ (小) で締付け)
2. 現地手配のドレン配管 (塩ビパイプ、VP-25) を取付け (塩ビ系接着剤にて接着し、付属のバンド⑤ (小) で締付け)
3. 断熱施工 (塩ビパイプ、VP-25及びソケット (エルボ含))
4. 排水性確認 (右図参照)
5. 付属の断熱材⑧にて、本体ドレン口部を断熱し、付属のバンド⑤ (大) で締付け



### 排水性確認

- ドレン排水が確実にこなされること、配管接続部から水漏れのないことを確認してください。

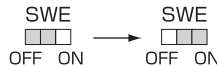


### ■電気工事が完了している場合

- ・冷房運転しながら注水し、確認してください。

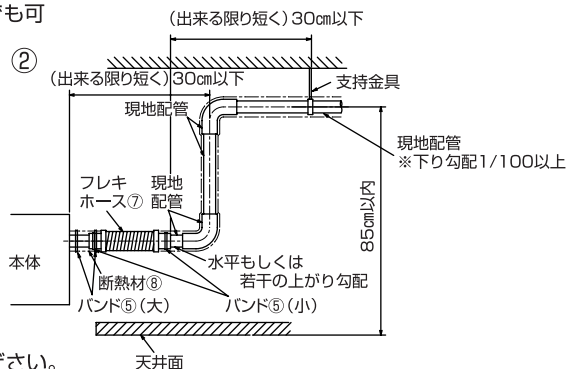
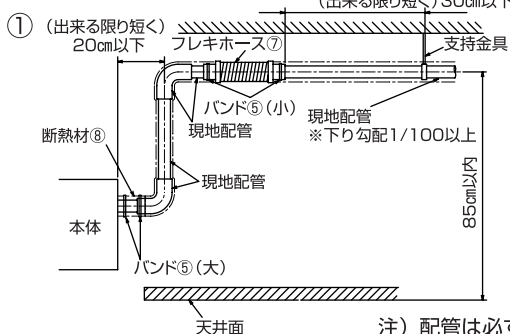
### ■電気工事が完了していない場合

- ・応急運転しながら注水し、確認してください。
- ※応急運転は電気品箱内の制御基盤上のコネクタ (SWE) をON側に差し替え後、端子盤のS1,S2に単相200Vを通電することにより、ドレンポンプとファンが同時に作動します。



作業終了後は必ず元の状態に戻してください。

### —— ドレンアップする場合 —— 下記①②どちらでも可 (出来る限り短く) 30cm以下



注) 配管は必ず接着してください。

## 7. 電気配線工事

- 配線リブレース（既設配線の利用）を行う場合は、本ページを確認後、別紙の冷媒配管／電気配線工事説明書に従って配線の選定を行ってください。また、内外別受電方式による新規配線も可能です。その場合は別紙の冷媒配管／電気配線工事説明書に従って配線を行ってください。
- 室外－室内間配線、室内－室内間の渡り配線を含めた総延長が80m以上となる場合は、電源重畳方式での配線はできません。本ページを確認後、別紙の冷媒配管／電気配線工事説明書に従って配線工事を行ってください。

### ※電気工事についてのご注意



**警告**

電気工事は、電気工事士の資格がある方が、「電気設備に関する技術基準」、「内線規程」、据付工事説明書に従って施工し、必ず専用回路とし、かつ定格の電圧、ブレーカーを使用する。

- 電源回路容量不足や施工不備があると感電・火災等の原因になります。



**注意**

各配線は、張力が掛からないように配線工事をする。

- 断線したり、発熱・火災等の原因になります。

■電源には、必ず漏電遮断器を取付けてください。

■必ずD種接地工事を行ってください。

■工場出荷時、室内外接続線（AC200V仕様）は電源と信号の重畳方式となっております。極性がありますから必ず端子番号どおりに接続してください。

■ユニットの外部では、リモコン線と電源配線・室内外接続線が直接接触しないようにできるだけ離して施工してください。

■天井裏内の配線（電源・リモコン・室内外接続線）はネズミ等により、かじられ切断することもありますので、なるべく鉄管等の保護管内に通してください。

■室内外接続線は途中接続しないでください。途中接続した場所に水が浸入すると、対地間絶縁不良や途中接続部の接触不良をまねき、通信異常の原因となります。（万一、途中接続する場合には、絶対に水が浸入しない様な処置を行ってください。）

■リモコン用端子盤には、200V電源を絶対に接続しないでください。（故障の原因になります）

■配線の接続はネジの緩みのないように確実に行ってください。



**注意**

室内外接続用端子盤および電源用端子盤に単線とより線を併用しないでください。また、異なったサイズの単線またはより線を併用しないでください。

- 端子盤のねじゆるみや接触不良が生じ、発煙・発火の原因になります。

### 作業手順

※必ず化粧パネルを取付ける前に電気配線工事を行ってください。

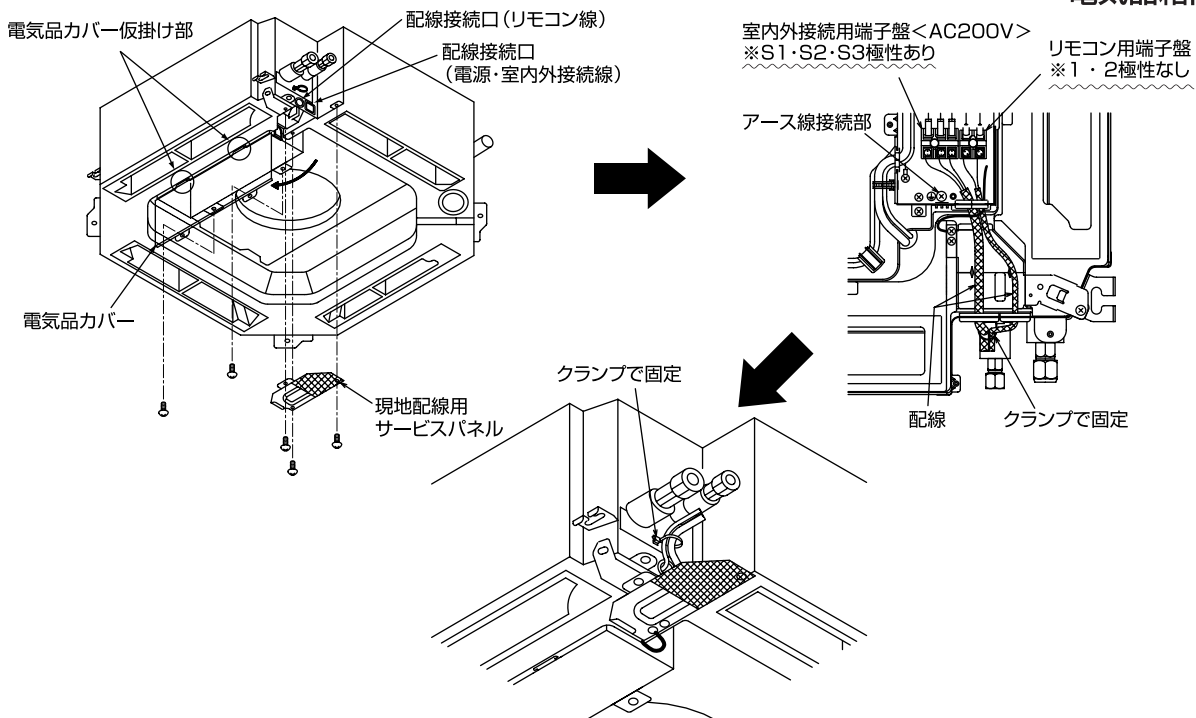
1. 現地配線用サービスパネルを取外す（ネジ3本）
2. 電気品カバーを取外す（ネジ2本）〔仮掛け可能〕
3. 各配線をユニット内に入れる
4. 各配線を端子盤に確実に接続

※電源を内外別受電方式または室外ユニットより室内ユニットに電源を供給する場合は、別売配線リブレースキットの準備、室内電気品箱内の配線変更（コネクタ付け換え）および室外制御基板上ディップスイッチ変更が必要になります。（別紙の冷媒配管／電気配線工事説明書参照）

※サービス時を考慮して、電気品箱をユニットの下に降ろすための余裕を各配線に持たせてください。

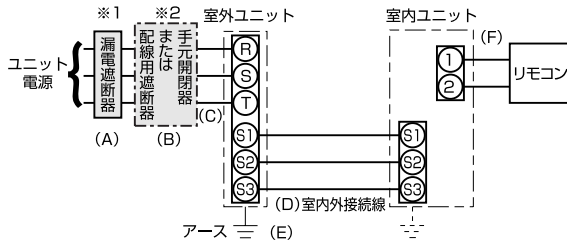
5. 各配線をユニット側面のクランプで固定
6. 取外した部品を元通りに取付け

### 電気品箱内部



## ●電気配線工事（電源重畳方式）

- 電源配線は、分岐開閉器、室内、室外の配線パターンとして下記の方法があります。  
 事前に電力会社にご相談の上、その指示に合った配線をしてください。  
 配線にあたっては、「電気設備に関する技術基準」及び「内線規程」に従ってください。



- 説明書類に同封されたラベルAを、室内ユニット及び室外ユニットそれぞれの配線図の近傍に貼り付けてください。

※1 電源には必ず漏電遮断器を取付けてください。

漏電遮断器は、インバーター回路用遮断器（三菱電機製NV-Cシリーズまたは、その同等品）を選定してください。

※2 漏電遮断器が地絡保護専用の場合には、漏電遮断器と直列に手元開閉器（開閉器+B種ヒューズ）または、配線用遮断器が必要となります。

### ⚠注意

正しい容量のブレーカー（漏電遮断器・手元開閉器（開閉器+B種ヒューズ）・配線用遮断器）を使用する。

- 大きな容量のブレーカーを使用すると、故障や火災の原因になります。

### ユニット電源配線

記号 機種	(A) 漏電遮断器 定格電流	(B) 手元開閉器		(C) 配線用遮断器 定格電流	(D) ユニット電源線 太さ (mm)	(D) 室内外接続線太さ (mm)		(E) アース線 太さ (mm)
		開閉器容量	B種ヒューズ			総延長50m以下	総延長80m以下	
MPUZ-WRP40S~WRP56S形・MPU(Z)-P40S~P63S形	20A	30A	20A	20A	3.5mm (φ2.0)	φ1.6 (2.0mm)	φ1.6	φ1.6
MPUZ-WRP63S形	30A	30A	30A	30A	5.5mm (φ2.6)	φ1.6 (2.0mm)	φ1.6	φ1.6
MPUZ-WRP80S形・MPU(Z)-P80S形	30A	30A	30A	30A	5.5mm (φ2.6)	φ1.6 (2.0mm)	φ2.0	φ1.6
MPUZ-WRP40~WRP63形・MPU(Z)-P40~P63形	15A	15A	15A	15A	2.0mm (φ1.6)	φ1.6 (2.0mm)	φ1.6	φ1.6
MPUZ-WRP80形・MPU(Z)-P80~P112形	20A	30A	20A	20A	3.5mm (φ2.0)	φ1.6 (2.0mm)	φ2.0	φ1.6
MPUZ-WRP112形	30A	30A	30A	30A	3.5mm (φ2.0)	φ1.6 (2.0mm)	φ2.0	φ1.6
MPUZ-WRP140~WRP160形・MPU(Z)-P140~P160形	30A	30A	30A	30A	5.5mm (φ2.6)	φ1.6 (2.0mm)	φ2.0	φ1.6
MPUZ-HRP80~HRP112形	30A	30A	30A	30A	5.5mm (φ2.6)	φ1.6 (2.0mm)	φ2.0	φ1.6
MPUZ-HRP140形	40A	60A	40A	40A	5.5mm (φ2.6)	φ1.6 (2.0mm)	φ2.0	φ2.0

### リモコン配線

記号	(F)
機種	リモコン線太さ
全機種共通	0.3~1.25mmのケーブル

### 確認事項

1. 漏電遮断器は下記仕様品または、同等品を選定ください。

定格電流	15A	20A	30A	40A	50A	60A
漏電遮断器形名	NV30-Cシリーズ	NV30-Cシリーズ	NV30-Cシリーズ	NV50-Cシリーズ	NV50-Cシリーズ	NV60-Cシリーズ
定格感度電流	30mA	30mA	30mA	30mA	100mA	100mA
動作時間	0.1s以内	0.1s以内	0.1s以内	0.1s以内	0.1s以内	0.1s以内

NVは三菱電機製品の形名です

2. 電線 (C) の太さは、20mまでの電圧降下を見込んで選定してありますので、20mを超える場合は、電圧降下を考慮して「内線規程」等に従い、お選びください。
3. 室内外接続線 (D) は、最大80mまで延長できます。室内外接続線 (D) は、VVF平形ケーブル（3芯）を使用し、芯線の並び順に室内外ユニット端子盤S1、S2、S3へ接続してください。（S2端子への接続の芯線はVVF平形ケーブルの真中の芯線となるように接続してください。）  
 ※VCTF等キャブタイヤケーブルの既設配線を流用する場合は、総延長30m以内に限り使用可能です。  
 新規配線を行う場合は、総延長に関わらずVVF平形ケーブルを使用してください。  
 ※室内外の渡り配線が80m以上になる場合は、必ず内外別受電方式または室外ユニットより、室内ユニットに電源を供給する方式にしてください。（別紙の冷媒配管／電気配線工事説明書参照）
4. 漏電遮断器は、取付け位置等により、始動電流の影響で誤動作することがありますので、選定及び設置に関しては、ご注意ください。

## 8. リモコンの取付け (別売部品)

- 油の飛沫や、蒸気が直接触れる場所には取付けないでください。
- リモコンの取付けは、リモコン付属の説明書に従ってください。
- リモコンコードの総延長は500mです。
  - 0.3mm<sup>φ</sup>～1.25mm<sup>φ</sup>の電線または2芯ケーブルを使用してください。(現地手配)
  - 誤動作する場合がありますので、多芯ケーブル及びシールドケーブルの使用は避けてください。
  - リモコンコードはアース(建物の鉄骨部分または金属等)及び電源配線・内外接続線からできるだけ離して施工してください。
  - リモコンコードは確実にリモコンと室内ユニットの端子盤に接続してください。(極性はありません)

## 9. リモコンによる機能選択

- リモコンによる機能選択は下記2種類があります。  
リモコンより必要な項目の機能選択を行ってください。  
(リモコンからしか操作できません)

- ユニットの機能選択  
ユニットの据付状態に応じて必ず行ってください。
- リモコンの機能選択 (MAスムーズリモコン、MAデラックスリモコンのみ可能です)  
リモコンの機能変更をする場合、必要に応じて行ってください。  
異常時の連絡先設定での電話番号登録は、リモコンの機能選択で行います。

### ●ユニットの機能選択項目

設定の手順、操作方法はリモコンに付属の説明書に従ってください。

#### (1) 00号機を選択して設定する項目

モード	設定内容	モード番号	設定番号	初期設定	チェック欄	備考
停電自動復帰	無し	01	1	○		
	有り		2			電源回復後、約4分間待機が必要です。
室温検知位置	同時運転室内ユニット平均	02	1	○		
	リモコン接続室内ユニット固定		2			
	リモコン内蔵センサー		3			
ロスナイ接続	接続無し	03	1	○		
	接続有り(室内ユニット外気取入れ無し)		2			
	接続有り(室内ユニット外気取入れ有り)		3			

#### (2) 01～04号機またはAL号機を選択して設定する項目

- 単独システムの室内ユニットに設定する場合は、01号機を選択して設定します。
- 同時ツイン、トリプル、フォーの各室内ユニットごとに設定する場合は、01～04号機をそれぞれ選択して設定します。
- 同時ツイン、トリプル、フォーの各室内ユニットすべて同一に設定する場合は、AL号機を選択して設定します。

モード	設定内容	モード番号	設定番号	初期設定	チェック欄	備考
フィルターサイン	100時間	07	1			
	2500時間		2	○		
	フィルターサイン表示無し		3			
風量	低天井	08	1			
	標準		2	○		
	高天井		3			
吹出し口数	4方向	09	1	○		
	3方向		2			
	2方向		3			
オプション組込み (高性能フィルター等)	無し	10	1	○		
	有り		2			
上下ベーン設定	第1設定	11	2	○		標準
	第2設定		3			標準より上吹き
	第3設定		1			標準より下吹き
加湿器組込み	無し	13	1	○		
	有り		2			

【お願い】 工事完了後、機能選択により室内ユニットの機能を変更した場合は、必ず全ての設定内容を上表のチェック欄に○印等で記入してください。

### ●リモコンの機能選択項目

リモコンに付属の据付説明書または室内ユニットの取扱説明書を参照してください。



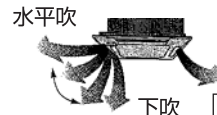
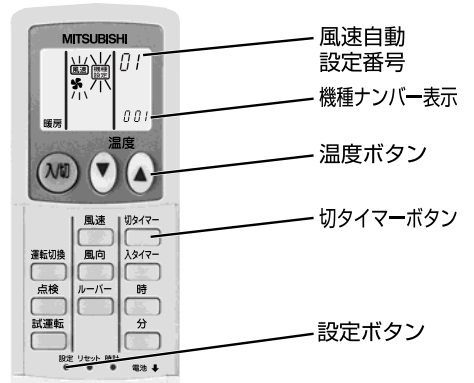
# 10. リモコンによる各種設定方法

## ■風速自動設定方法

ワイヤレスリモコンをご使用の場合は、本設定を行うことにより風速自動が選択可能になります。(ワイヤードリモコンをご使用の場合には設定不要です。)

### 操作手順

1. 設定ボタンを押します。(ボールペンなど先の細いもので押してください。)  
リモコン表示が停止の状態から操作してください。  
機種設定が点滅、機種ナンバー(3桁の数字)が点灯表示します。
2. 切タイマーボタンを押します。  
風速が点滅表示し、風速自動設定番号が点灯表示します。(設定番号01:風速自動なし)
3. 温度ボタンを押して設定番号を02に合わせます。(設定番号02:風速自動あり)  
※操作を間違えた場合は、(入/切)ボタンを押し、2.の操作からやり直してください。
4. 設定ボタンを押します。(ボールペンなど先の細いもので押してください。)  
設定されたペアナンバーが3秒間点灯した後、消灯します。

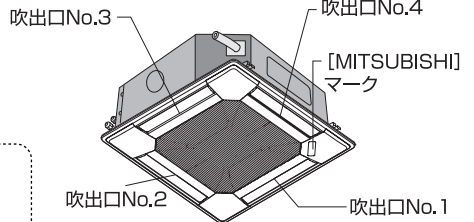


リモコン設定

こちらの風向は、リモコンの風向設定に従います。

固定

こちらの風向は、特定の角度に固定されます。  
※風があたって寒い場合などは、水平吹き固定にして直接風があたるのを避けることができます。



注:No. "0" は全ての吹出口を示します。

## ■上下風向角度の固定設定方法

- ※ワイヤードリモコンからのみ設定できます。
- 下記の設定で、特定の吹出口のみ、特定の風向角度に固定することができます。一度設定を行えば、以後エアコンを運転した際、設定された吹出口のみ風向固定角度となります。(その他の風向は、リモコンの風向設定角度に従います。)

### 設定作業をする前に……

#### 【用語の説明】

- 「冷媒アドレスNo.」「号機No.」とは、エアコンそれぞれに割り振られている番号です。(詳細は次頁)
- 「吹出口No.」とは、エアコンの吹出口ごと割り振られている番号です。(右図参照)
- 「設定角度」とは、固定する風向(角度)です。



#### 【リモコン操作ボタン説明】…風向固定モード中の場合

① 運転/停止 ボタン  
●「風向固定モード」の解除

② 風速 ボタン  
③ フィルター ボタン  
●同時押し2秒で「風向固定モード」移行/解除  
●リモコン表示情報の送信

④ 運転切換 ボタン  
●選択(点滅)箇所の移動

⑤ 設定温度(上下) ボタン  
●選択内容(番号)の変更

⑥ 点検(クリア) ボタン  
●詳しくは、次項最後をご覧ください

号機 No. → 吹出口No. → 設定角度 → 冷媒アドレスNo.

号機No. "1~4" 吹出口No. "1~4"または"0" 設定角度 "00~15" または解除

■「冷媒アドレスNo.」「号機No.」「吹出口No.」の、いずれか部分が「点滅」している状態で押した場合…

リモコンに表示されているNo.のエアコン、およびその吹出口のみが「下吹き(最大角)」になります。(その他は塞がれます。)  
※設定したいエアコンや、吹出口のNo.を確認する場合などで使用します。

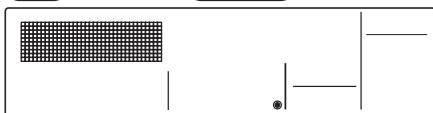
■「設定角度」部分が「点滅」している状態で押した場合…

リモコンに表示されているNo.のエアコン、およびその吹出口のみが点滅表示の「設定角度」に固定決定されます。  
※最終的に固定角度を決定する時のみ使用します。  
注意! : 誤って、違うエアコンへ設定しないよう、ご注意ください。

### 設定の手順

【手順1】エアコンを『停止』にして、リモコンを『風向固定モード』に切り替えます。

- 1 (運転/停止) ボタン①で、エアコンを『停止』にします。
- 2 (風速) ボタン②と(フィルター) ボタン③を同時に2秒以上押し、しばらくしてから「風向固定モード」に入ります。



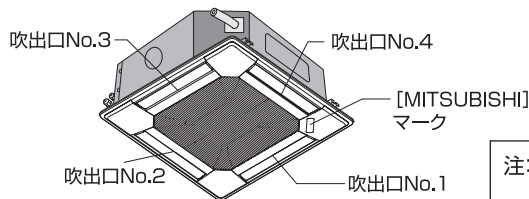
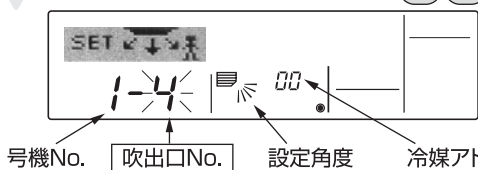
「風向固定モード」表示  
※「風向固定モード」に入ると、しばらくしてからエアコンの風向が下吹きになります。



# ●リモコンによる各種設定方法(つづき)

## 【手順2】固定したい吹出口の選択と確認をします。

1 「吹出口No.」が点滅状態で、設定温度(▽)(△)ボタン⑤を押すと番号が切り替わります。設定したい吹出口No.を選んでください。



注:No. "0" は全ての吹出口を示します。

2 (フィルター) ボタン③を押して、リモコン表示情報をエアコンへ送信してください。

3 送信後、約15秒お待ちください。…エアコンの状態は？

- 目的の吹出口のみ下吹きになる。→ (以後、手順3へ)
- 目的とは違う吹出口が下吹きになる。→ 1 に戻り、再設定してください。
- 全ての吹出口が塞がる→エアコンの番号(「冷媒アドレスNo.」「号機No.」)が異なります。  
…【エアコンNo.の探し方(手順②から)】をご覧ください。

## 【手順3】固定したい吹き出し角度を決定します。

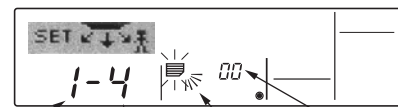
1 (運転切換) ボタン④を押していき、「設定角度」部分を「点滅」させます。

2 設定温度(▽)(△)ボタン⑤を押していき、固定設定したい角度を選んでください。

3 (フィルター) ボタン③を押して、リモコン表示情報をエアコンへ送信してください。

4 送信後、約15秒お待ちください。…エアコンの状態は？

- 目的の角度となった。→固定設定完了(以後、手順4へ)
- 目的とは違う角度になる。→ 2 に戻り、再設定してください。



■設定角度は、と変化します。  
(表示は、「固定設定なし(固定解除)」を示します。)

## 【手順4】「風向固定モード」を解除します。

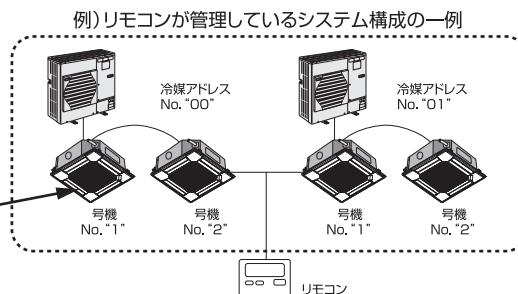
1 (運転/停止) ボタン①を押すと「風向固定モード」を解除します。(風速) ボタン②と(フィルター) ボタン③を同時に2秒以上押しでも解除できます。

2 「風向固定モード」を解除してから、約30秒間はリモコン操作をしないでください。操作されても受け付けません。

## ■エアコンNo. (「冷媒アドレスNo.」「号機No.」) の探し方

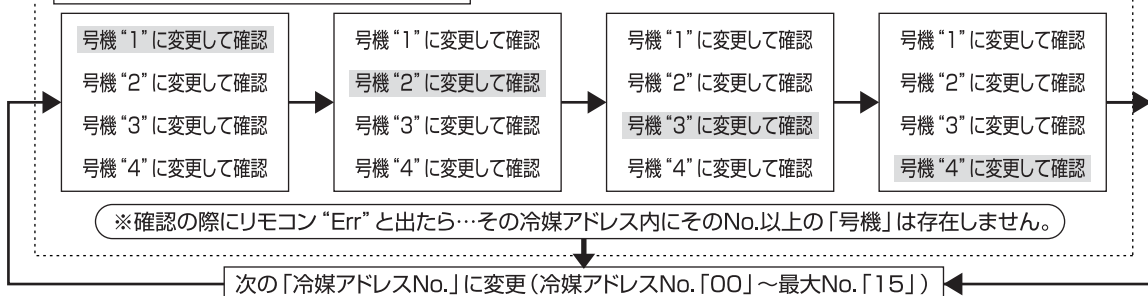
- エアコンには、それぞれ「冷媒アドレスNo.」と「号機No.」が割り振りされています。(右図が一例)
- 設定したいエアコンのNo.がわからない場合は、以下の手順でお探してください。  
尚、探し方は「号機No. (または「冷媒アドレスNo.」) を順次変更していき、設定したいエアコンの風向状態で判断します。

例えば、このエアコンの場合、冷媒アドレス「0」の「1号機」となります。



### 【確認する順序】

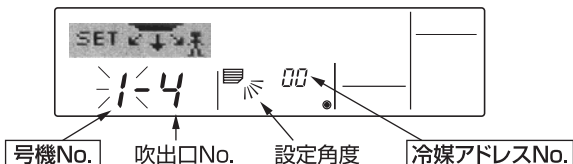
■最初は、冷媒アドレスNo.「00」から確認



### 【探し方の手順】

#### 【手順①】…まず最初に「冷媒アドレスNo.00」「号機No.1」から確認します。

1 (運転切換) ボタン④を押していき「号機No.」部分、または「冷媒アドレスNo.」部分を点滅させ、設定温度(▽)(△)ボタン⑤で、「冷媒アドレスNo.を「00」」、「号機No.を「1」」に合わせます。



## ● リモコンによる各種設定方法(つづき)

2 (フィルター) ボタン③を押して、リモコン表示情報を送信します。

3 送信後、約15秒お待ちください。…エアコンの状態は？

→ リモコン表示の吹出口のみ下吹きになる。→「冷媒アドレスNo.00」「号機No.1」がエアコンNo.です。(確認終了)  
 → 全ての吹出口が塞がる。→手順②へ

**【手順②】…「号機No.」を順次変更して確認します。(号機の最大はNo.4です)**

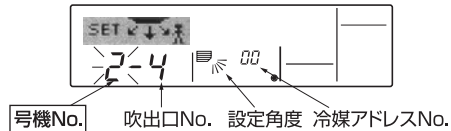
1 (運転切換) ボタン④を押していき、「号機No.」を点滅させます。

設定温度(▽) (△) ボタン⑤で、次の「号機No.」に合わせます。(「冷媒アドレスNo.00」はそのままとします。)

2 (フィルター) ボタン③を押して、リモコン表示情報を送信します。

3 送信後、約15秒お待ちください。…エアコンの状態は？

→ リモコン表示の吹出口のみ下吹きになる。→リモコン表示されているNo.がエアコンNo.です。(確認終了)  
 → 全ての吹出口が塞がる。→1に戻り確認を続けます。(No.4まで確認しても見つからない時は、手順③へ)  
 → リモコンに「Err」表示される。→この冷媒アドレスNo.の中には、このNo.以上の号機は存在しません。(→手順③へ)



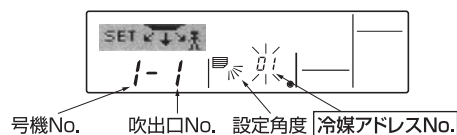
**【手順③】…「冷媒アドレスNo.」を次のNo.にして確認します。(冷媒アドレスの最大はNo.15です)**

1 (運転切換) ボタン④を押していき、「冷媒アドレスNo.」を点滅させます。

設定温度(▽) (△) ボタン⑤で、次の「冷媒アドレスNo.」に合わせます。

※冷媒アドレスを切り替えると、号機No.と吹出口No.表示は一旦、初期表示に戻ります。

2 手順②に戻り、再度「号機No.1」から順に確認してください。



**【固定内容のクリア方法】**

■固定設定した内容を、全てクリアしたい(工場出荷状態に戻す)場合は、「風向固定モード」に入っている状態で、「風速」(クリア) ボタン⑥を3秒以上押し続けてください。  
 リモコン画面が一旦点滅して、設定した情報がクリアされます。  
 ※ただし、この操作をした場合、リモコンが管理している全てのエアコンの固定設定情報がクリアされますのでご注意ください。

## 11. スムースメンテナンス機能

メンテモードとすることにより、リモコンに室内/室外ユニットの熱交換器温度や圧縮機消費電流などのメンテナンスデータを表示させることができます。本機能は、運転中/停止中のいずれの状態でも可能です。

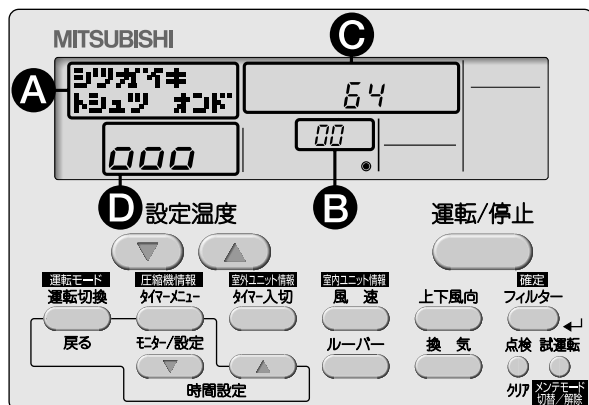
※試運転中はできません。

運転中のデータを確認する場合は、運転/停止ボタンによる「運転」またはメンテモード安定運転をさせて確認を行ってください。

※室外ユニットとの組み合わせにより一部機種は対応しておりません。

本機能の有無は、カタログでご確認をしてください。

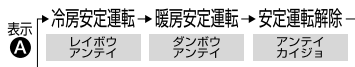
### ■表示例【吐出温度 64℃】



### ■安定運転

メンテモードの状態では運転周波数を固定し、運転を安定させることが可能です。停止中の場合は、この操作で運転を開始します。

(運転切換) ボタンを押し、運転モードを選定。



(フィルター) ボタンを押し、確定。

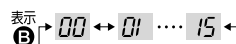
安定待ち状態 表示 → 0 → 00 → 000 → 安定状態 000  
 10~20分後

※安定待ち状態でも、メンテモード操作手順(3)~(5)の操作でデータを確認できます。

### メンテモード 操作手順

(1) (試運転) ボタンを3秒間押し、メンテモードに切替える。表示 メンテモード

(2) 設定温度(▽) (△) ボタンで冷媒アドレスを選定。



(3) 表示させるデータの種類を選定。

圧縮機情報	表示	運転積算時間	ON/OFF回数	運転電流
(ターモコ) ボタン	表示	圧シユクキ ON	圧シユクキ ON	圧シユクキ ON
		圧シユクキ OFF	圧シユクキ OFF	圧シユクキ OFF
室外ユニット情報	表示	熱交温度	吐出温度	外気温度
(ター入切) ボタン	表示	シツガイキ	シツガイキ	シツガイキ
		ネツコウ オンド	トシユツ オンド	ガイキ オンド
室内ユニット情報	表示	吸入温度	熱交温度	フィルター運転時間
(風速) ボタン	表示	シツナイキ	シツナイキ	シツナイキ
		スイコミ オンド	ネツコウ オンド	フィルタ-シカク

※フィルター使用時間は、フィルターリセットの操作した後の経過時間を表示します。

(4) (フィルター) ボタンを押し、確定。

(5) (C) にデータが表示される。  
 表示 → 点滅 → 64  
 応答待ち 約10秒後 64℃

※(2)~(5)の操作の繰り返しで、各データを確認できます。

(6) メンテモードを解除する場合は、(試運転) ボタンを3秒間押し。  
 または (運転/停止) ボタンを押す。

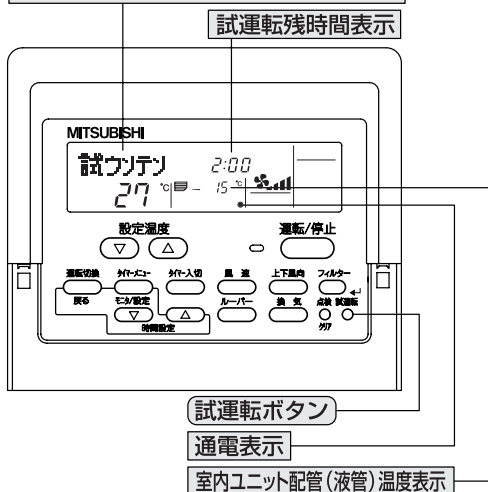
# 12. 試 運 転

## ■試運転の前に

- 室内・室外ユニット据付け・配管・配線作業終了後、冷媒洩れ・各配線の緩み及び極性間違いがないか今一度確認してください。
- 室外ユニットの電源端子盤（R, S, T）と大地間を500Vメガーで計って、1.0MΩ以上あることを確認してください。
  - ・ヒータ付機種および内外別受電方式の場合には、ヒータ（ユニット）電源端子盤（R, S, T）も同様に確認してください。
- （※）室内外接続用端子盤（S1, S2, S3）とリモコン用端子盤（1, 2）には絶対にかけないでください。故障の原因になります。
- 電源を入れる前に室外ユニット基板の試運転スイッチ（SW4）がOFFであることを確認してください。
- 圧縮機保護のため運転を開始する12時間以上前に電源を入れてください。
- 機種により風量設定・停電自動復帰などの機能を切替える必要がある場合は、リモコンによる機能選択を参照して設定変更してください。
- 冷媒R22の既設配管を流用する場合のリプレース運転については室外ユニットの据付工事説明書を参照してください。

## ■試運転方法 試運転前に必ず取扱説明書を一読ください。（特に安全のために必ず守ることの項目）

試運転表示“試ウンテン”と“運転モード”を交互に表示します



操作手順	
1. 電源を入れる	リモコンの室温表示部が“PLEASE WAIT”表示の時はリモコン操作ができません。“PLEASE WAIT”が消灯してから操作してください。電源投入後、“PLEASE WAIT”は約2分間表示されています。★1
2. <b>試運転</b> ボタンを2度押す	“試ウンテン”と設定されている運転モードを交互に表示。
3. <b>運転切換</b> ボタンを押す	冷房運転……冷風の吹出しを確認 暖房運転……温風の吹出しを確認（少し時間がかかります） 送風・ドライ運転はできません。
4. <b>上下風向</b> ボタンを押す	オートバーンの動作を確認
5. 室外ユニットのファンの運転を確認	室外ユニットは、ファンの回転数をコントロールし能力制御をしています。そのため外気の状態によっては、ファンは低速で回り、能力不足にならない限りその回転数を保持します。従って、そのときの外風によりファンが停止又は逆回転となることがありますが、異常ではありません。
6. <b>運転/停止</b> ボタンを押して試運転を解除する	
7. 電話番号を登録する	リモコンへ異常時の連絡先設定で電話番号登録を行ってください。MAスムーズリモコン、MAデラックスリモコンでは、異常時の連絡先（工事店または販売店）の電話番号をリモコンへ登録することができ、エラー発生時にリモコンへ表示されるようになります。登録操作の方法は、リモコンに付属の据付説明書または室内ユニットの取扱説明書を参照してください。

※室内/室外ユニットの熱交換器温度等は、スムーズメンテナンス機能（15ページ参照）で確認することができます。

- 試運転は、2時間の**切**タイマーが作動し、2時間後に自動的に停止します。
- 試運転中の室温表示部には室内ユニット配管（液管）温度を表示します。

### ★1

- 電源投入後、システム立上げモードとなり、リモコンの運転ランプ（ミドリ）と“PLEASE WAIT”が点滅します。また、室内基板のLEDは、LED1が点灯、LED2が点灯（アドレス0の場合）または消灯（アドレス0でない場合）、LED3が点滅します。
- 室外基板のLEDは、LED1（ミドリ）とLED2（アカ）が点灯します。（システム立上げモード終了後にLED2（アカ）は消灯します。）
- 室外基板のLEDがデジタル表示の場合は、**—**と**—**が1秒毎に交互に表示されます。
- 以上の操作により正常に動作しない場合は下記の原因が考えられますので原因を取り除いてください。（下表の症状は試運転モードでの判定です。尚、表中の“立上げ”表示とは上記★1の表示を意味します。）

症 状		原 因
リモコン表示	室外基板LED表示 < >内はデジタル表示の場合	
リモコンが“PLEASE WAIT”表示して操作ができない	“立上げ”表示後、ミドリのみ点灯<00>	●電源投入後約2分間は、システム立上げ中で“PLEASE WAIT”を表示します（正常動作）
電源投入後約3分間“PLEASE WAIT”表示し、その後エラーコードを表示する	“立上げ”表示後、ミドリ1回/アカ1回の交互点滅<F1>	●室外ユニット端子盤（R, S, TとS1, S2, S3）の誤接続
	“立上げ”表示後、ミドリ1回/アカ2回の交互点滅<F3, F5, F9>	●室外ユニット保護装置コネクタのオープン
リモコンの運転/停止ボタンをONしても表示がでない（運転ランプが点灯しない）	“立上げ”表示後、ミドリ2回/アカ1回の交互点滅<EA, Eb>	●室内外接続線配線間違い（S1, S2, S3の極性間違い） ●リモコン線ショート
	“立上げ”表示後、ミドリのみ点灯<00>	●アドレス0の室外ユニットがない（アドレスが0以外になっている） ●リモコン線断線
リモコン運転操作しても運転表示するが、その後すぐ消える	“立上げ”表示後、ミドリのみ点灯<00>	●機能選択解除後、約30秒間は運転できません（正常動作）

※リモコンの**点検** ボタンを連続2度押して自己診断ができます。エラーコードの表示内容は下表をご覧ください。

液晶表示	不具合内容	液晶表示	不具合内容	液晶表示	不具合内容
P1	吸込センサー異常	P9	配管（二相管）センサー異常	E6~EF	室内ユニットー室外ユニット間の通信異常
P2	配管（液管）センサー異常	PA	漏水異常（冷媒系）		
P4	ドレンフロートスイッチコネクタ外れ	Fb	室内制御基板異常	—	異常履歴無し
P5	ドレンオーバーフロー保護作動	U*, F*	室外ユニットの不具合	F F F F	該当ユニット無し
P6	凍結/過昇保護作動	(*は英数字 Fb除く)	室外ユニットの電気配線図を参照してください		
P8	配管温度異常	E0~E5	リモコンー室内ユニット間の通信異常		

室内基板上のLED表示（LED1, 2, 3）の内容は下表をご覧ください。

LED1（マイコン電源）	制御用電源の有無を表示しています。常時点灯していることを確認してください。
LED2（リモコン給電）	ワイヤードリモコンへの給電有無を表示しています。室外ユニットアドレス“0”に接続された室内ユニットのみ点灯します。
LED3（室内外通信）	室内ユニットー室外ユニット間の通信を表示しています。常時点滅していることを確認してください。

