



# 三菱電機パッケージエアコン別売化粧パネル カンタン自動パネル(自動昇降)据付工事説明書

PLP-P160EJ\* (ワイヤードリモコン対応)  
※ワイヤレスリモコン対応は別売ワイヤレスリモコンが必要です。

## 安全のために必ず守ること

- 据付工事は、この「安全のために必ず守ること」をよくお読みのうえ、確実に行ってください。
- ここに示した注意事項は、安全に関する重大な内容を記載していますので、必ず守ってください。
- 誤った取扱いをしたときに生じる危険とその程度を、次の表示で区分して説明しています。



### 警告

誤った取扱いをしたときに、死亡や重傷などに結びつく可能性があるもの。



### 注意

誤った取扱いをしたときに、軽傷または家屋・家財などの損害に結びつくもの。



### 警告

配線は、所定のケーブルを使用して確実に接続し、端子接続部にケーブルの外力が伝わらないように固定する。また、途中接続は絶対に行わない。

- 接続や固定が不完全な場合や、途中接続の場合は、発熱・火災等の原因になります。

改造は絶対に行わない。

- 修理は、お買い上げの販売店にご相談ください。改造したり修理に不備があると水漏れや感電・火災等の原因になります。

据付けは、販売店または専門業者に依頼する。

- お客様自身で据付工事をされ不備があると、水漏れや感電・火災等の原因になります。

据付工事は、この据付工事説明書に従って確実に行う。

- 据付けに不備があると、水漏れや感電・火災の原因になります。

台風などの強風・地震に備え、所定の据付工事を行う。

- 据付工事に不備があると、転倒などによる事故の原因になります。

据付けは、重量に十分に耐えるところに確実に行う。

- 強度が不足している場合は、ユニットの落下などにより、事故の原因になります。

小部屋に据付けられる場合は万一冷媒が洩れても限界濃度を超えない対策を行う。

- 限界濃度を超えない対策については、販売店にご相談ください。万一、冷媒が洩れて限界濃度を超えると酸欠事故の原因になります。

作業中に冷媒が洩れた場合は、換気する。

- 冷媒が火気に触れると、有毒ガスが発生する原因になります。

### 据付けをする前に(環境)

特殊環境には使用しない。

- 油(機械油を含む)・蒸気・硫化ガスなどの多い場所、海浜地区など塩分の多い場所、積雪により室外ユニットが覆がれるところに使用しますと性能を著しく低下させたり、部品が破損したりする場合があります。

可燃性ガスの発生・流入・滞留・洩れのおそれがある場所へは据付けない。

- 万一ガスがユニットの周囲にたまること、発火・爆発の原因になります。

病院・通信事業所などに据付けられる場合は、ノイズに対する備えを充分に行う。

- インバータ機器・自家発電機・高周波医療機器・無線通信機器の影響によるエアコンの誤動作や故障の原因になったり、エアコン側から医療機器あるいは通信機器へ影響を与え人体の医療行為を妨げたり、映像放送の乱れや雑音など弊害の原因になります。



### 注意

精密機器・食品・動植物・美術品の保存等特殊用途には使用しない。

- 保存物の品質低下等の原因になります。

濡れて困るものの上にユニットを据付けない。

- 湿度が80%を超える場合やドレン出口が詰まっている場合は、室内ユニットからも露が落ちる場合もあります。また、暖房時には室外ユニットよりドレンが垂れますので、必要に応じ室外ユニットも集中排水工事をしてください。

### 据付け(移設)工事をする前に

据付台等が傷んだ状態で放置しない。

- 傷んだ状態で放置するとユニットの落下につながり、ケガ等の原因になります。

製品の運搬・据付けは充分注意して行う。

- 20kg以上の製品は原則として2人以上で行ってください。PPJなど所定の位置以外を持って製品を動かさないでください。素手で部品端面やフィンなどに触れるとケガをすることがありますので保護具をご使用ください。

梱包材の処理は確実に行う。

- 梱包材には「クギ」等の金属あるいは、木片等を使用していますので放置状態にしますとさし傷などのケガをされるおそれがあります。

ジョイントが確実にロックし、必ず4か所共 穴から抜けないことを確認する。

- 吸込グリルの落下により事故の原因になります。

### 電気工事をする前に

電源には必ず漏電遮断器を取付ける。

- 漏電遮断器が取付けられていないと感電の原因になります。

電源配線は、電流容量に合った規格品の電線を使用すること。

- 漏電や発熱・火災の原因になります。

電源配線は張力が掛からないように配線工事をする。

- 断線したり、発熱・火災の原因になります。

### 試運転をする前に

パネルやガードを外した状態で運転をしない。

- 機器の回転物・高温部・高電圧部に触れると、巻き込まれたり、やけどや感電によるケガの原因になります。

濡れた手でスイッチを操作しない。

- 感電の原因になります。



### 注意

エアコンを水洗いしない。

- 感電・発火の原因になります。

ドレン配管は、据付工事説明書に従って確実に排水するように施工し、結露が生じないように断熱処理すること。

- 配管工事に不備があると、水漏れし、天井・床その他家財等を濡らす原因になります。

冷媒配管の断熱は結露しないように確実に行う。

- 不完全な断熱施工を行うと配管等表面が結露して、露たれ等が発生し、天井・床その他、大切なものを濡らす原因になります。
- 接続部の断熱施工は、気密試験後に行ってください。

吸込グリルの落下防止用ひもを確実に取付ける。

- 吸込グリルの落下により事故の原因になります。



### 注意

アース工事を行う。

- アース線は、ガス管・水道管・避雷針・電話のアース線に接続しないでください。アースが不完全な場合は、感電の原因になります。

正しい容量のブレーカー(漏電遮断器・手元開閉器(開閉器+B種ヒューズ)・配線用遮断器)を使用する。

- 大きな容量のブレーカーや針金・銅線を使用すると故障や火災の原因になります。

元電源を切った後に電気工事をする。

- 感電・故障や動作不良の原因になります。



### 注意

運転中の冷媒配管に素手で触れない。

- 運転中の冷媒配管は流れる冷媒の状態により低温と高温になります。素手で触れると凍傷や、やけどになるおそれがあります。

運転停止後、すぐに電源を切らない。

- 必ず5分以上待ってください。水漏れや故障の原因になります。

## 1. 部品の確認 (この箱の中には本説明書と下記部品が入っています。)

### 標準パネルの場合

品名	① 化粧パネル	② 据付用ゲージ	③ 荷札
個数	1	1	1
形状			
状態	上下風向ベーン	(4分割にして使用)	

### ムーブアイセンサーパネルの場合

品名	④ ネジ	⑤ ムーブアイセンサーコーナーパネル
上記①～③の部品および	1 4×16	1

※上下風向ベーンに、無理な力を絶対に加えないでください。故障の原因になります。

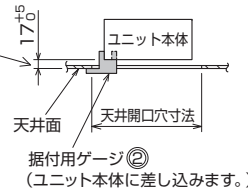
※ムーブアイセンサーコーナーパネル⑤のレンズ部分に、無理な力を絶対に加えないでください。故障の原因になります。

## 2. 化粧パネル取付前の準備

### ユニット本体位置の確認

- 天井開口穴が下記の範囲内が確認します。  
860×860～910×910
- 付属の据付用ゲージ②を使用し、天井面とユニット本体の位置出しを行う。天井面とユニット本体の位置が合わないと風もれや露たれおよび上下風向ベーンの作動不良等の原因になります。
- 元電源（漏電遮断器）を切ります。

※必ず17～22の範囲内とすること。  
この範囲が守られない場合、  
故障破損等の原因になります。



据付用ゲージ② (ユニット本体に差し込みます。)



**警告**

据付け・サービス時は元電源を切る。

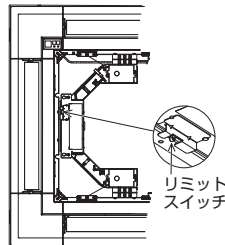
- ケガや感電の原因になります。

### お願い

- お客さま自身で塗装はしない。  
性能を著しく低下させたり、部品破損等の原因になります。  
塗装は、お買い上げの販売店にご相談ください。

### ワイヤードリモコンの設置位置

- ワイヤードリモコンにて吸込グリル昇降操作ができます。ワイヤードリモコンでの昇降操作にはリモコンが管理する全てのユニットのグリルを一括で昇降させる方法と、ユニットを指定して個別に昇降させる方法の2通りがあります。(操作方法の詳細は取扱説明書をご覧ください。)
- 一括で昇降操作する場合にはリモコン位置からユニットが見えないと下降するグリルに人や物が接触し損傷を与えるおそれがありますので、リモコンが管理する全てのユニットが見渡せる位置にリモコンを設置してください。

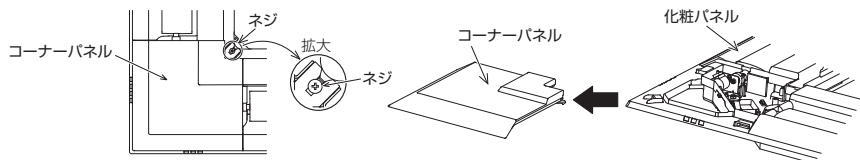


### 吸込グリルの取出し

- 吸込グリルを止めているテープをはがし、化粧パネルから取出します。  
※右図の位置に吸込グリル収納検知用のリミットスイッチがありますので、以降の作業時にリミットスイッチが破損しないよう十分注意してください。

### コーナーパネルの取外し

- コーナー部(4カ所)のネジをゆるめ、各コーナーパネルを矢印の方向へスライドし、コーナーパネルを外します。



1

## 3. 吹出口の配置選択

この化粧パネルは、吹出方向を11パターン選択することができます。吹出方向に応じて、天井高さの設定を実施してください。

- 吹出方向のパターンを選択します。1方向吹出しはできません。

※吹出口数を変更する場合は、別売の吹出口シャッタープレートを手配してください。吹出口シャッタープレートは、室内ユニット本体に取付けますので、必ず化粧パネルをユニット本体へ取付ける前に作業してください。  
※高温・多湿環境での2方向選定は行わないでください。(露付き・露たれの原因になります。)

吹出方向のパターン	4方向	3方向	2方向
	①パターン 工場出荷時の状態 	④パターン ユニット本体の吹出口の1ヶ所をシャッタープレートでふさぐ 	⑥パターン ユニット本体の吹出口の2ヶ所をシャッタープレートでふさぐ 

- 吹出口数および据付ける天井高さに応じて設定を変更します。

※変更しないと室内ユニットの異常が発生したり、お客様に不快感を与えるおそれがあります。

※高温・多湿環境での静音(低天井)設定は行わないでください。(露付き・露たれの原因になります。)

- 1) 組合せ室内ユニットがスリムエアコン(スリムKは除く)の場合  
リモコンからの設定となりますので、リモコンに付属してあります据付工事説明書の「機能選択」の項もしくは、室内ユニット本体に付属してあります据付工事説明書の「リモコンによる機能選択」の項をご覧ください。

- 2) 組合せ室内ユニットがマルチエアコン(スリムKを含む)の場合  
室内ユニット本体の制御基板のスイッチを下表により設定してください。

<天井高さおよび吹出口数の対応>

ユニット本体形名	22～90形						112～160形					
	天井高さ		標準		高天井		低天井		標準		高天井	
	SW21-1	SW21-2	SW21-1	SW21-2	SW21-1	SW21-2	SW21-1	SW21-2	SW21-1	SW21-2	SW21-1	SW21-2
吹出口数	OFF	ON	OFF	OFF	ON	OFF	OFF	ON	OFF	OFF	ON	OFF
4方向	SW21-3 SW21-4	OFF ON	2.5m	2.7m	3.5m	2.7m	3.2m	4.5m				
3方向	SW21-3 SW21-4	OFF OFF	2.7m	3.0m	3.5m	3.0m	3.6m	4.5m				
2方向	SW21-3 SW21-4	ON OFF	3.0m	3.3m	3.5m	3.3m	4.0m	4.5m				

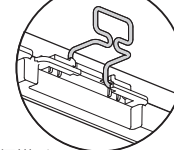
※ 印部以外はスイッチの設定が必要です。( 印部は、工場出荷時の状態です。)

## 4. 化粧パネルの取付け

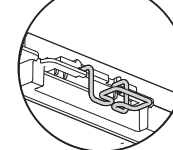
- 1) パネル仮掛けの準備

化粧パネルのフック2カ所が立ち上がっていることを確認します。

<フックが立ち上がっている状態>



<フックが下がっている状態>



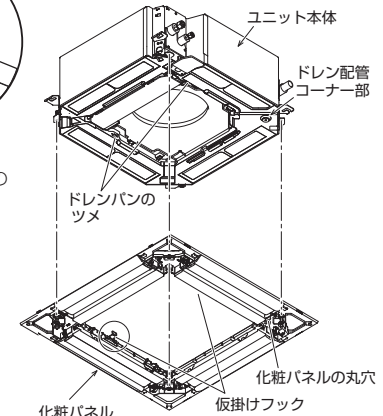
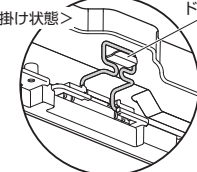
- 2) パネルの仮掛け

ユニット本体のドレン配管コーナー部と化粧パネルの丸穴があるコーナーの位置を合わせ、化粧パネルの仮掛けフックをユニット本体のドレンパンのツメに引掛け、仮掛けします。

- この時、化粧パネルのリード線をユニット本体と化粧パネルの間にはさまないようにしてください。

- 仮掛け時には、化粧パネルに無理な力を加えないでください。事故や破損の原因になります。

<化粧パネル仮掛け状態>



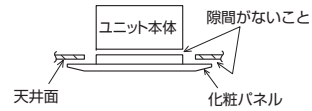
2

#### 4. 化粧パネルの取付け 2) のつづき

##### 3) 化粧パネルの固定

化粧パネルの各コーナー部に組込みのネジを締めて、ユニット本体に化粧パネルを固定します。

- この時、ユニット本体と化粧パネル、および化粧パネルと天井面との間に隙間がないようにしてください。



- 天井との隙間が生じた場合

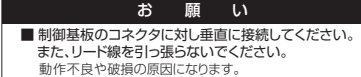
化粧パネルを取付けたまま、ユニット本体の据付け高さを微調整し、天井との隙間を無くしてください。

##### 4) 配線接続

##### ベーンモータ用配線接続

①ユニット本体の電気品箱の電気品カバーを固定しているネジ2本をゆるめ、電気品カバーをスライドさせて開きます。

②化粧パネルのベーンモータ用コネクタ(白色20極)1ヶをユニット本体制御基板のCNVコネクタ(白色)に必ず接続します。



③化粧パネルのリード線は電気品箱内のクランプを使用してたるみの無いように電気品箱内に収めてください。

※化粧パネルのリード線が昇降モーターボックスのワイヤーに接触しないようにユニット本体のクランプで固定します。

##### 昇降キット用配線接続

④化粧パネルの昇降キット用リード線(青色4極)をユニット本体の電気品箱側面より取り廻します。

⑤制御基板のCN4G(青色)に必ず接続します。

⑥化粧パネルの昇降キット用アース線を本体電気品箱内に付属のネジにて固定します。



##### 注意

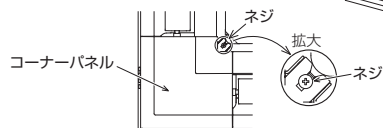
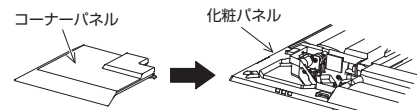
- アース線は、ガス管・水道管・遊雷針・電話のアース線に接続しないでください。アースが不完全な場合は、感電の原因になります。

⑦化粧パネルの昇降キット用リード線は、電気品箱内のケーブルバンドに固定して、たるみの無いように電気品箱内に収めてください。

#### 5. コーナーパネルの取付け

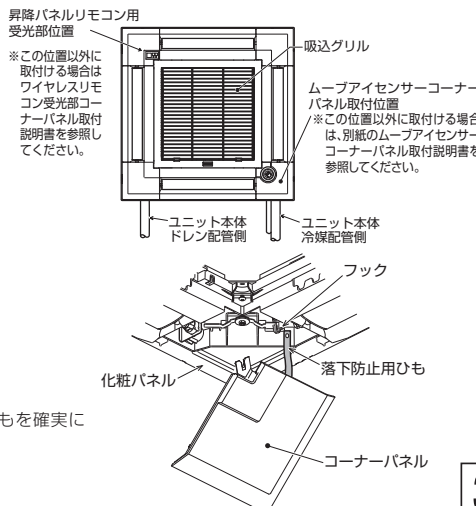
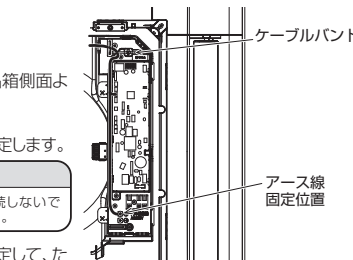
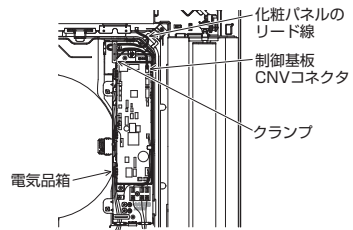
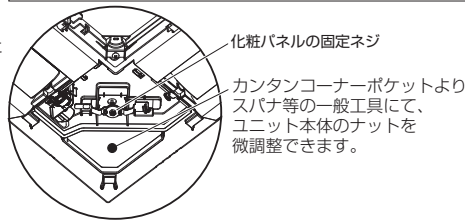
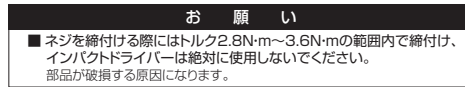
##### コーナーパネルの取付け

各コーナー部にコーナーパネルを矢印の方向へスライドし、取付けネジで固定します。



- 落下防止用のひもが付いているコーナーパネルは、ひもを確実に化粧パネルのフックに引掛けてください。

※確実に引掛けていないと、コーナーパネルが運転中に落下するおそれがあります。



#### 5. コーナーパネルの取付け のつづき

##### ワイヤレスリモコン受光部コーナーパネルの取付け(標準取付位置)

①コーナーパネルのワイヤレス受光部用リード線(白色9極)をユニット本体の電気品箱側面より取り廻します。

②制御基板のCN90(白色)に必ず接続します。

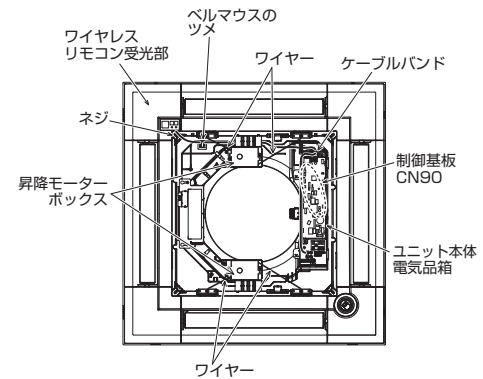
③コーナーパネルのワイヤレス受光部用リード線は、ベルマウスのツメおよび電気品箱内のケーブルバンドを使用して、昇降モーターボックスのワイヤーに接触しないように電気品箱内に収めてください。

④各種リード線を接続し、電気品箱内に収めた後、電気品カバーを①と逆手順で再取付けします。

⑤ワイヤレスリモコン受光部コーナーパネルをパネルに取付けネジで固定します。

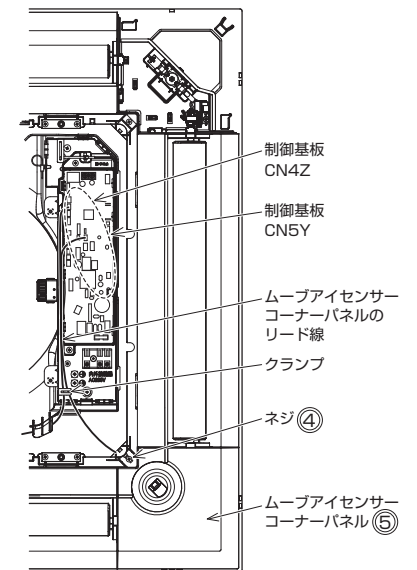
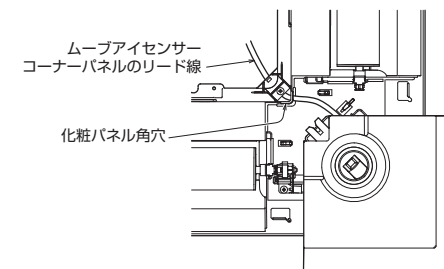
※ユニット本体の電気品カバーに昇降モーターボックスのワイヤーをはさまないようにしてください。はさむとワイヤーが切れるおそれがあります。

※ワイヤレスリモコン用受光部の位置は、ユニット本体のドレン配管側のみ取付けできません。ドレン配管側に無理やり取付けした場合は、ワイヤレスリモコン受光部の故障の原因になります。



##### ムーブアイセンサーコーナーパネルの取付け(標準取付位置)

ムーブアイセンサーコーナーパネルのリード線を化粧パネルの角穴に通します。



①ユニット本体の電気品箱の電気品カバーを固定しているネジ2本をゆるめ、電気品カバーをスライドさせて開きます。

②ムーブアイセンサーコーナーパネル⑤のリード線コネクタ(白色4極、白色5極)をユニット本体の電気品箱側面より取り廻し、制御基板のコネクタCN4ZおよびCN5Yに必ず接続します。

③ムーブアイセンサーコーナーパネル⑤のリード線は、電気品箱内のクランプを使用してたるみの無いように電気品箱内に収めます。

④電気品カバーを①と逆手順で再取付けします。

⑤ムーブアイセンサーコーナーパネルをパネルに取付け、ネジ④で固定します。

※ムーブアイセンサーコーナーパネルの位置は、ユニット本体のドレン配管側のみ取付けできません。ドレン配管側に無理やり取付けした場合は、ムーブアイセンサーコーナーパネルの故障の原因になります。

## 6. 吸込グリル下降距離の設定

●この化粧パネルは、吸込グリルの下降距離を設置場所に合わせお客様の要望により、8段階に設定することができます。  
※工場出荷時は、天井面より1.6mで自動停止します。距離は目安ですので、実際に下降させて確認してください。

●下降距離の設定は、MAスマートリモコンと自動昇降基板からの設定に対して、後に設定された方が有効となります。そのため、MAスマートリモコンの表示または自動昇降基板のディップスイッチと実際の下降距離が異なる場合があります。

### 1) MAスマートリモコンでの設定

- ①メンテナンスメニューにて[F1]、[F2] ボタンを押して「自動昇降パネル操作」を選択し、決定ボタンを押すと自動昇降設定メニュー画面を表示します。
- ②[F1]、[F2] ボタンで「下降距離設定」を選択し、決定ボタンを押すと自動昇降下降距離設定画面を表示します。
- ③[F2]、[F3] ボタンで設定したい室内ユニットの「冷媒アドレス」、「号機」を指定し、決定ボタンを押すと「下降距離設定」を表示します。  
(「冷媒アドレス」、「号機」の選択は[F1] ボタンで行います。)
- ④[F1] ボタンで「下降距離設定」を選択し、[F2]、[F3] ボタンにて下降距離を設定後、決定ボタンを押します。  
※リモコンの下降距離設定値と実際の下降距離については表「下降距離設定」を参照ください。

### 2) 自動昇降基板での設定

- ①ネジ2本をゆるめ、電気品カバーをスライドさせて開きます。
- ②自動昇降基板のSW2のディップスイッチを下表の設定にします。  
※設定を変更する際には、必ずディップスイッチの記号がSW2であることを確認してください。
- ③化粧パネルの電気品カバーを①と逆手順で再取付けします。

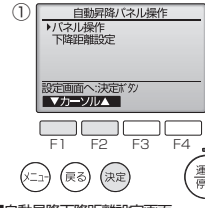
表 下降距離設定

下降距離 (天井高さの目安)	リモコンでの 設定値	SW2 (下降距離設定)	下降距離 (天井高さの目安)	リモコンでの 設定値	SW2 (下降距離設定)
1.2m (~2.4m)	設定1	ON OFF 123456	1.6m (2.4m~ 2.8m)	設定2	ON OFF 123456
2.0m (2.8m~ 3.2m)	設定3	ON OFF 123456	2.4m (3.2m~ 3.6m)	設定4	ON OFF 123456
2.8m (3.6m~ 4.0m)	設定5	ON OFF 123456	3.2m (4.0m~ 4.4m)	設定6	ON OFF 123456
3.6m (4.4m~ 4.8m)	設定7	ON OFF 123456	4.0m (4.8m~ 5.2m)	設定8	ON OFF 123456

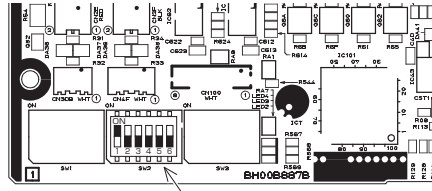
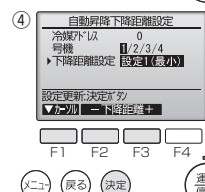
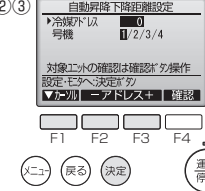
■がスイッチの位置を示します。

※気流到達距離は、室内ユニット・吹出口数設定・風量(天井高さ)設定により異なりますので、上表の天井目安高さまで気流が到達しない可能性があります。

### ■自動昇降設定メニュー画面



### ■自動昇降下降距離設定画面



SW2

## 7. ワイヤレスリモコン(ユニット運転用)対応の場合

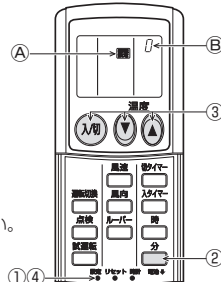
●ペアナンバースettingsとは、ワイヤレスリモコンで操作するユニットを指定するための設定です。  
**特に指定を必要としない場合は、本設定は不要です。**  
(工場出荷時は室内ユニット側(受光部側)およびワイヤレスリモコン側のペアナンバーは“0”となっています)

●指定が必要な場合は、室内ユニット側(受光部側)の設定とワイヤレスリモコン側の設定操作を行い、右表のように合わせます。

### 【ワイヤレスリモコンペアナンバーの設定操作】

(工場出荷時は「無し」[No. 0])

- ①ボールペンなど先の細いもので(設定)ボタンを押してください。  
A 数値が点滅します。
- ②[分] ボタンを2回連続押してください。  
B ペアナンバーが点滅します。
- ③[0]、[A] ボタンを押して、ペアナンバーを設定してください。  
※操作を間違えた場合は、[入切] ボタンを押し、②の操作からやり直してください。
- ④ボールペンなど先の細いもので(設定)ボタンを押してください。  
B ペアナンバーが3秒間点灯してから消えます。



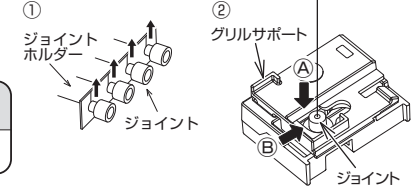
5

## 8. 吸込グリルの取付け

### 1) 電源供給後の場合

この化粧パネルは、複数台設置時の吸込グリルの格子の方向合わせや、お客様の要望により吸込グリルをどの向きでも取付けすることができます。

- ①ジョイントをジョイントホルダーから外してください。
- ②グリルサポートの穴にジョイントを通し(矢印A方向)、ジョイントをスライド(矢印B方向)させて取付けます。



**注意**

ジョイントが確実にロックし、必ず4カ所共穴から抜けないことを確認する。  
●吸込グリルの落下により事故の原因になります。

- ③昇降パネルリモコンまたは受光部の“上げる”ボタンを押すと、吸込グリルが収納されます。

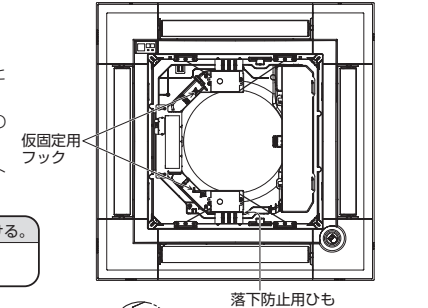
### 2) 電源供給前の場合の吸込グリルの仮固定

- ①ワイヤー4本をからまないようにまとめてください。
- ②化粧パネルの右図の位置にネジ止めしてある仮固定用フックと落下防止用のひもを外します。
- ③仮固定用フックを固定していたネジを流用し、吸込グリルの2ヶ所へ仮固定用フックを右下図のように取付けます。
- ④落下防止用のひものフック(ナスカン)の一方をグリルサポートの穴に引掛け、一方を化粧パネルの穴に引掛けます。



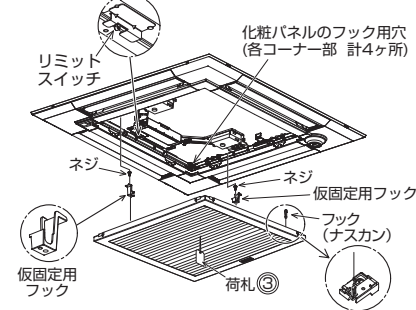
**注意**

吸込グリルの落下防止用ひもを確実に取付ける。  
●吸込グリルの落下により事故の原因になります。



- ⑤吸込グリルを化粧パネルに平行にはめ込みます。  
右図位置に仮固定用フックが掛かるように吸込グリルを取付けてください。仮固定用フックがリミットスイッチに接触すると、リミットスイッチが破損するおそれがあります。  
※その際、落下防止用のひもをはさまないようにしてください。

- ⑥吸込グリルの格子に付属の荷札Cを取付け、吸込グリルが仮固定中であることを知らせます。
- ⑦電源供給後は荷札Cを外し、先ほどと逆手順で吸込グリルを外し、仮固定用フックと落下防止用のひもを元の位置へ取付けてください。(再利用する場合があります。)



## 9. 確認

- ユニット本体と化粧パネル、および化粧パネルと天井面に隙間のないことを再確認します。  
※隙間があると露たれや露付きの原因になります。
- 配線接続が確実にされていることを確認します。  
※接続されていないと上下風向ベーンが動かない、露たれや露付き、吸込グリルが昇降しない原因になります。
- ワイヤレスリモコン(ユニット運転用)対応の場合、リモコンとユニット本体のペアナンバーが合っていることを確認します。
- 吸込グリルの下降距離がお客様の要望に合っていること、また昇降動作がスムーズであることを確認します。
- 下降距離を変更した際は、必ず動作を確認してください。
- ムーブアイセンサーパネルカンタン自動パネルの場合、ムーブアイの回転動作を確認してください。  
※ムーブアイが回転しない場合は、「5. コーナーパネルの取付け」の作業を再確認してください。

上記項目を確認した後、この説明書とユニット本体および別売部品の説明書等の一式全てをお客様へ渡してください。その際、化粧パネルの取扱説明書に記載されたフィルターの清掃および吸込グリルの昇降方法(リモコン操作)について必ず説明してください。

6