

# 室内ユニット据付工事説明書

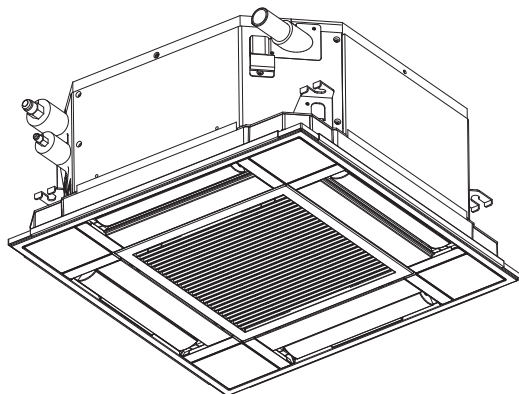
販売店・工事店様用

## 三菱電機ビル空調マルチエアコン室内ユニット

冷媒R410A対応

### PLFY-P・DMG9シリーズ

本説明書は室内側ユニットの据付方法を記載してあります。  
室外側ユニットの据付方法及びマルチのシステム関連の項目は、  
室外側ユニットの据付工事説明書に記載されております。  
リモコンは別売部品となっています。



PLFY-P22,P28,P36,P45DMG9形

●この製品の性能・機能を十分に発揮させ、また安全を確保するために、正しい据付工事が必要です。  
据付けの前に、室外ユニット付属の据付工事説明書と併せて、本説明書を必ずお読みください。

## も く じ

※安全のために必ず守ること	2・3
※室内ユニット付属品	4
1. 据付けの前に	4
2. 据付場所の選定	4・5
3. 据付け前の準備	5
4. 室内ユニットの据付け	6
5. 冷媒配管	7
6. ドレン配管	8
7. 電気配線工事	9・10・11・12・13・14
8. 据付工事後の確認	15
9. 試運転方法	15
10. 高圧ガス明細書	15

### 【据付けされる方へのお願い】

室外ユニット側に据付報告書と保証書がセットになって入っていますので、据付けをされる方は必ず全項目を書き入れ捺印の上、下記宛にご報告をお願いします。保証書はお客様に渡してください。据付報告書と保証書の配布方法は次のとおりです。

- 保証書 (A)……貴店の控
- (B)……代理店・担当支社・販売会社の控
- (C)……お客様控

据付報告書 ……担当支社・販売会社経由三菱電機(製作所)用  
不明の点がありましたら、三菱電機の担当営業所へご照会ください。

### フロン排出抑制法 第一種特定製品

- (1) フロン類をみだりに大気中に放出することは禁じられています。
- (2) この製品を廃棄・整備する場合には、フロン類の回収が必要です。
- (3) 冷媒の種類及び数量並びにGWP(地球温暖化係数)は、室外ユニットの製品銘板あるいは室外ユニット内部のサービス要領書又は冷媒量記入ラベルに記載されています。
- (4) 冷媒を追加充填した場合やサービスで冷媒を入れ替えた場合には室外ユニット内部のサービス要領書の<冷媒量記入のお願い>又は、冷媒量記入ラベルに必要事項を必ず記入してください。



# 安全のために必ず守ること

- 据付工事は、この「安全のために必ず守ること」をよくお読みのうえ、確実に行ってください。
- ここに示した注意事項は、安全に関する重大な内容を記載していますので、必ず守ってください。
- 誤った取扱いをしたときに生じる危険とその程度を、次の表示で区分して説明しています。



## 警告

誤った取扱いをしたときに、死亡や重傷などに結びつく可能性があるもの。



## 注意

誤った取扱いをしたときに、軽傷又は家屋・家財などの損害に結びつくもの。



## 警告

配線は、所定のケーブルを使用して確実に接続し、端子接続部にケーブルの外力が伝わらないように固定する。また、途中接続は絶対に行わない。

- 接続や固定が不完全な場合や、途中接続の場合は、発熱・火災などの原因になります。

据付けや移設などの場合は、冷媒サイクル内に指定冷媒以外のものを混入させない。

- 空気などが混入すると、冷媒サイクル内が異常高圧になり、破裂などの原因になります。
- 指定冷媒以外を封入すると、機械的不具合・誤動作・故障の原因となり、場合によっては安全性確保に重大な障害をもたらすおそれがあります。

改造は、絶対にしない。

- 修理は、お買上げの販売店にご相談ください。改造したり修理に不備があると水漏れや感電・火災などの原因になります。

電気工事は、電気工事士の資格がある方が、「電気設備に関する技術基準」、「内線規程」及びこの据付工事説明書に従って施工し、必ず専用回路とし、かつ定格の電圧・ブレーカーを使用する。

- 電源回路容量不足や施工不備があると感電・火災などの原因になります。

冷媒配管は、JIS H 3300「鋼及び銅合金継目無管」のC1220のりん脱酸鋼を、配管継手は、JIS B 8607に適合したものを使用し、配管接続を確実に進行。

- 配管接続に不備があると、アース接続が不十分となり感電の原因になります。

据付けは、販売店又は専門業者に依頼する。

- お客様ご自身で据付工事をされ不備があると、水漏れや感電・火災などの原因になります。

据付工事は、冷媒R410A用に製造された専用のツール・配管部材を使用し、この据付工事説明書に従って確実に進行。

- 使用しているHFC系R410A冷媒は、従来の冷媒に比べ圧力が約1.6倍高くなります。専用の配管部材を使用しなかったり、据付けに不備があると破裂・けがの原因になり、また水漏れや感電・火災の原因になります。

台風などの強風・地震に備え、所定の据付工事を進行。

- 据付工事に不備があると、転倒などによる事故の原因になります。

据付けは、質量に十分に耐えるところに確実に進行。

- 強度が不足している場合は、ユニットの落下などにより、事故の原因になります。

当社指定の冷媒(R410A)以外は絶対に封入しない。

- 法令違反の可能性や、使用時・修理時・廃棄時などに、破裂・爆発・火災などの発生のおそれがあります。
- 封入冷媒の種類は、室外ユニットの据付工事説明書、あるいは銘板に記載されています。
- それ以外の冷媒を封入した場合の故障・誤動作などの不具合や事故などについては、当社は一切責任を負いません。

お客様ご自身で移動・再据付けはしない。

- 据付けに不備があると水漏れや感電・火災などの原因になります。お買上げの販売店又は専門業者に依頼してください。

電気配線用端子盤に単線とより線を併用しない。また、異なったサイズの単線又はより線を併用しない

- 端子盤のねじ緩みや接触不良が生じ、発煙・発火の原因になります。

可燃性ガスの発生・流入・滞留・漏れのおそれがある場所へは据え付けない。

- 万一ガスがユニットの周囲にたまると、発火・爆発の原因になります。

室内外ユニットの端子盤カバー(パネル)を確実に取り付ける。

- 端子盤カバー(パネル)取付けに不備があると、水・ほこりなどにより、感電・火災などの原因になります。

別売部品やフィルターは、必ず当社指定の部品を使用する。

- 取付けは専門の業者に依頼してください。お客様ご自身で取付けをされ、不備があると、感電・火災・故障・水漏れなどの原因になります。

口ウケ作業時には、換気を適切に行う。

- 密閉された部屋、あるいは小部屋などで作業する場合は、作業前に必ず冷媒漏洩が無いことを確認してください。万一冷媒が漏れて滞留すると着火又は有毒ガスが発生する原因になります。

密閉された部屋、あるいは小部屋に据え付ける場合は万一冷媒が漏れても限界濃度を超えない対策を行う。

- 限界濃度を超えない対策については、販売店にご相談ください。万一、冷媒が漏れて限界濃度を超えると酸欠事故の原因になります。

作業中に冷媒が漏れた場合は、換気する。

- 冷媒が火気に触れると、有毒ガスが発生する原因になります。

設置工事終了後、冷媒が漏れていないことを確認する。

- 冷媒が室内に漏れ、ファンヒーター・ストーブ・コンロなどの火気に触れると、有毒ガスが発生する原因になります。



## 注意

### 据付けをする前に(環境)

精密機器・食品・動植物・美術品の保存など特殊用途には使用しない。

- 保存物の品質低下などの原因になります。

次の場所への据付けは、避ける。

- ・可燃性ガスの漏れるおそれがあるところ
- ・硫黄系ガス・塩素系ガス・酸・アルカリなど、機器に影響する物質の発生するところ
- ・機械油を使用するところ
- ・車両・船舶など移動するものへの設置
- ・高周波を発生する機械を使用するところ
- ・化粧品・特殊なスプレーを頻繁に使用するところ
- ・海浜地区など塩分の多いところ
- ・積雪の多いところ

- 性能を著しく低下させたり、部品が破損したりする原因になります。

濡れて困るものの上にユニットを据え付けない。

- 湿度が78%を超える場合やドレン出口が詰まっている場合は、室内ユニットからも露が落ちる場合があります。また、暖房時には室外ユニットよりドレンがたれますので、必要に応じ室外ユニットの集中排水工事をしてください。

病院・通信事業所などに据付けされる場合は、ノイズに対する備えを十分に行う。

- インバーター機器・自家発電機・高周波医療機器・無線通信機器の影響によるエアコンの誤動作や故障の原因になったり、エアコン側から医療機器あるいは通信機器へ影響を与え人体の医療行為を妨げたり、映像放送の乱れや雑音など弊害の原因になります。

## 据付(移設)工事をする前に



## 注意

据付台などが傷んだ状態で放置しない。

- 傷んだ状態で放置するとユニットの落下につながり、ケガなどの原因になります。

製品の運搬は、十分注意して行う。

- 20kg以上の製品の運搬は原則として2人以上で行ってください。PPバンドなど所定の位置以外を持って製品を動かさないでください。素手で部品端面やフィンなどに触れるとケガをする場合がありますので保護具をご使用ください。

梱包材の処理は、確実に行う。

- 梱包材には「クギ」などの金属、あるいは木片などを使用していますので放置状態にしますとさし傷などのケガをするおそれがあります。

ユニットは必ず左右水平に据え付けること。

- 据付けに不備があると露たれ、騒音の原因になります。

空調機の設定・修理などの作業を行う場所では、ガス燃焼機器・電気ヒーターなどの火元(着火源)となるものは、十分に遠ざける。

- 冷媒が火気に触れると、有毒ガスが発生する原因になります。

エアコンを水洗いしない。

- 感電・発火などの原因になります。

ドレン配管は、据付工事説明書に従って確実に排水するよう施工し、結露が生じないように断熱処理すること。

- 配管工事に不備があると、水漏れし、天井・床・その他家財などを濡らす原因になります。

冷媒配管の断熱は、結露しないように確実に行う。

- 不完全な断熱施工を行うと配管など表面が結露して、露たれなどが発生し、天井・床・その他、大切なものを濡らす原因になります。
- 接続部の断熱施工は、気密試験後に行ってください。

## 電気工事をする前に



## 注意

電源には、必ず漏電遮断器を取り付ける。

- 漏電遮断器が取り付けられていないと感電の原因になります。

電気配線は、電流量に合った規格品の電線を使用すること。

- 漏電や発熱・火災などの原因になります。

電気配線は、張力が掛からないように配線工事をする。

- 断線したり、発熱・火災などの原因になります。

アース工事を行う。

- アース線は、ガス管・水道管・避雷針・電話のアース線に接続しないでください。アースが不完全な場合は、感電の原因になります。

正しい容量のブレーカー(漏電遮断器・手元開閉器(開閉器+B種ヒューズ)・配線用遮断器)を使用する。

- 大きな容量のブレーカーを使用すると故障や火災などの原因になります。

元電源を切った後に電気工事をする。

- 感電・故障や動作不良の原因になります。

シールド線を使用する場合、シールド部は絶縁処理を行うこと。

- ショート・感電・故障のおそれがあります。

## 試運転をする前に



## 注意

パネルやガードをはずした状態で運転しない。

- 機器の回転物・高温部・高電圧部に触れると、巻き込まれたり、やけどや感電によるケガの原因になります。

運転中の冷媒配管に素手で触れない。

- 運転中の冷媒配管は流れる冷媒の状態により低温と高温になります。素手で触れると凍傷や、やけどになるおそれがあります。

濡れた手でスイッチを操作しない。

- 感電の原因になります。

運転停止後、すぐに電源を切らない。

- 必ず5分以上待つてください。水漏れや故障の原因になります。

## 冷媒R410A使用機器使用上のお願い

R410A以外の冷媒は使用しない。

- R410A以外(R22など)の冷媒を使用すると、塩素により冷凍機油劣化などの原因になります。

冷媒配管は、JIS H 3300「銅及び銅合金継目無管」のC1220のりん脱酸銅・配管継手は、JIS B 8607に適合したものを使用する。管及び継手の内外面は美麗であり、使用上有害なイオウ・酸化物・ゴミ・切粉など(コンタミネーション)の付着が無いことを確認する。また配管の肉厚は所定のもの(7ページ参照)を使用する。

- 冷媒配管の内部にコンタミネーションの付着があると冷凍機油劣化などの原因になります。
- 既設配管を使用する場合は下記点に注意してください。
  - ・フレアナットは製品に付属されているもの(JIS第2種)に交換してください。また、フレア部は新たにフレア加工してください。(7ページ参照)
  - ・薄肉配管の使用は避けてください。(7ページ参照)
  - ・再使用しようとしている配管本体に腐食・亀裂・傷・変形などが無いことを点検してください。また、断熱材・支持部材などが著しく劣化していないか点検してください。劣化がある場合は補修又は交換してください。

据付けに使用する配管は、屋内に保管し、両端ともロウ付けする直前までシールドしておく。  
(エルボなどの継手はビニール袋などに包んだ状態で保管)

- 冷媒回路内にほこり・ゴミ・水分が混入しますと、油の劣化・圧縮機故障の原因になります。

フレア部に塗布する冷凍機油は、エステル油又はエーテル油又はアルキルベンゼン油(少量)を使用する。

- 鉱油が多量に混入すると冷凍機油劣化などの原因になります。

チャージングシリンダーを使用しない。

- チャージングシリンダーを使用すると冷媒の組成が変化し、能力不足などの原因になります。

液冷媒にて封入してください。

- ガス冷媒で封入するとポンペ内冷媒の組織が変化し、能力不足などの原因になります。

逆流防止器付真空ポンプを使用する。

- 冷媒回路内に真空ポンプ油が逆流し、機器の冷凍機油劣化などの原因になります。

下記の工具は、冷媒R410A用の専用ツールを使用する。

- 冷媒R410A用として下表の専用ツールが必要となります。お問合わせは最寄りの「三菱電機システムサービス」へご連絡ください。

工具名(R410A用)

ゲージマニホールド	フレアツール
チャージホース	出し代調整用銅管ゲージ
ガス漏れ検知器	真空ポンプ用アダプター
トルクレンチ	冷媒充填用電子はかり
セーフティチャージャー	真空計

工具類の管理に注意する。



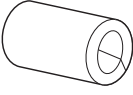
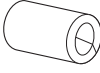
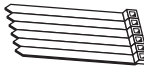

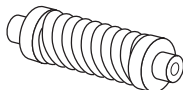
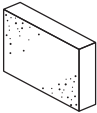
- 冷媒回路内にほこり・ゴミ・水分などが混入しますと、冷凍機油劣化の原因になります。

無酸化ロウ付けを行う。

- 無酸化ロウ付けを行わないと、圧縮機の破損につながるおそれがあります。必ず窒素置換による無酸化ロウ付けをしてください。市販の酸化防止剤は配管腐食や冷媒機油の劣化の原因になることがあるので使用しないでください。詳細については、お問合わせください。

## 室内ユニット付属品

下記の付属品があります。(ユニットコーナー部にセット)

① ワッシャー	② ワッシャー	③ パイプカバー	④ パイプカバー	⑤ バンド	⑥ フレキホース	⑦ 断熱材
4個  (クッション無)	4個  (クッション付)	1個  大(ガス管用)	1個  小(液管用)	6個 (大)  2個 (小) 	1個 	1個 

## 1. 据付けの前に

ユニット運搬・据付けなどのとき、ユニットに傷をつけないようにしてください。

### お願い

- お客様で自身で塗装はしないでください。性能を著しく低下させたり、部品破損などの原因になります。塗装は、お買上げの販売店にご相談ください。
- 吹出口やドレン接続口を持って作業しないでください。ユニット破損・露たれ・騒音の原因になります。

## 2. 据付場所の選定

### 室内ユニット

- 吹出空気が部屋全体に行き渡るところ。
- 据付け・サービス時の作業スペースが確保できるところ。[図1]
- 侵入外気の影響のないところ。
- 吹出空気、吸込空気の流れに障害物のないところ。
- テレビ・ラジオより1m以上離れたところ。(映像の乱れや雑音が生じることがあります。)
- 吹出口側に火災報知器(センサー部)が位置しないところ。(暖房運転時に吹出温風により火災報知器が誤作動するおそれがあります。)
- 真下に食品・食器を置かないところ。
- 調理器具が発する熱の影響を受けないところ。
- フライヤー・加湿器の真上のような油・粉・蒸気などを直接吹き込むところには設置しないでください。

### ワイヤレス対応別売受光アダプタ

- 蛍光灯、白熱灯よりできるだけ離れたところ。(ワイヤレスリモコンでの正常な操作ができなくなることがあります。)



**警告**

可燃性ガスの発生・流入・滞留・漏れのおそれがある場所へは据え付けない。

- 万一ガスがユニットの周囲にたまると、発火・爆発の原因になります。

(注) ユニットの質量に、十分耐える強固な構造の天井に据付けてください。



**警告**

据付けは、質量に十分に耐える場所に確実にを行う。

- 強度が不足している場合は、ユニットの落下などにより、事故の原因になります。

(注1) 天井内が高温多湿雰囲気(露点温度26℃以上)で、長時間運転されると、室内ユニット又は天井材に結露する場合があります。

そのような条件で使用する場合は、室内ユニットの表面全て及び天井材に、断熱材(10~20mm)を追加してください。

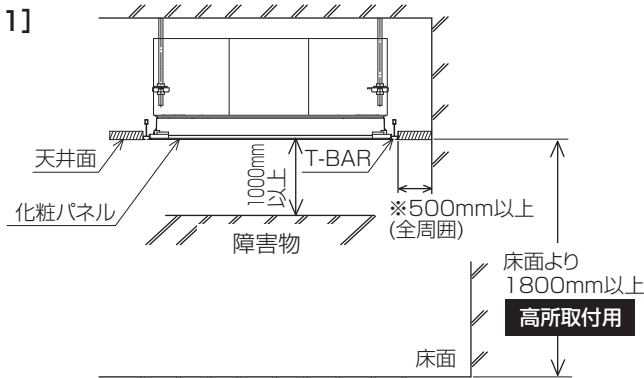
また、上記条件でグリッド天井に据え付け使用する場合は、T-BARに断熱材を施してください。

(ドラフト感防止モードで使用する場合、T-BARに結露するおそれがあります。)

(注2) 据付場所の選定は、法規制・地方条例などをご確認の上、実施してください。

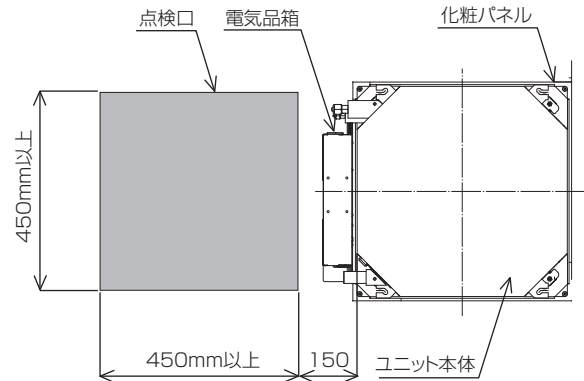
## ◆ 必要な据付け・サービススペース

[図1]



※点検口を設置するところは、700mm以上必要となります。  
また、室内ユニット間の距離は3000mm以上はなして設置してください。

注) グリッド天井以外の天井に据え付ける場合は、サービスメンテナンスのため、指定位置に必ず点検口を設置してください。



## ◆ 室内外組合せ

室内ユニットと室外ユニットの組合せは室外ユニット側の据付工事説明書を参照してください。

## 2. 据付場所の選定(つづき)

### ◆ 複数台設置する場合のお願い(グループ制御含む)

据付工事・サービスメンテナンス時に個々の室内・室外ユニットの組合せや、グループ制御時のユニットアドレス(ユニット号機)の確認がしやすいように、室内ユニットの製品銘板に組合せ番号・記号を記入してください。

### ◆ 別売部品の取付け



### 警告

別売部品は必ず当社指定の製品を使用する。  
また、取付けは専門の業者に依頼する。

- お客様ご自身で取付けをされ不備があると水漏れ・感電・火災などの原因になります。

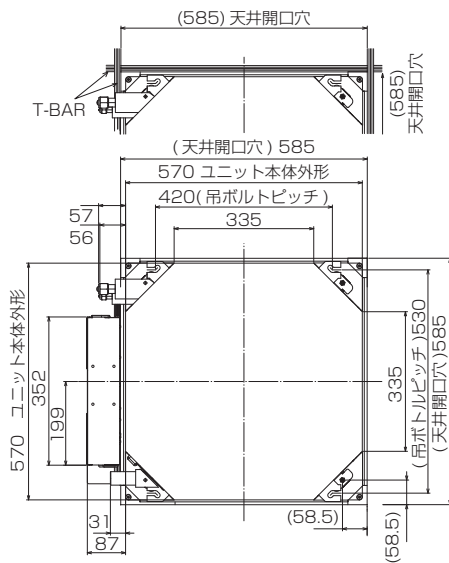
## 3. 据付け前の準備 ・ 天井開口穴・吊ボルトピッチ・各配管の位置関係

(単位mm)

(注)複数台設置時に化粧パネルの社名表示ラベルの向きを揃えて設置する場合は、あらかじめユニット本体を設置する向きを揃えてください。(化粧パネルは、社名表示ラベルをユニット本体の電気品箱の位置に合わせて据付けする必要があります。(化粧パネル据付工事説明書2ページ参照。))

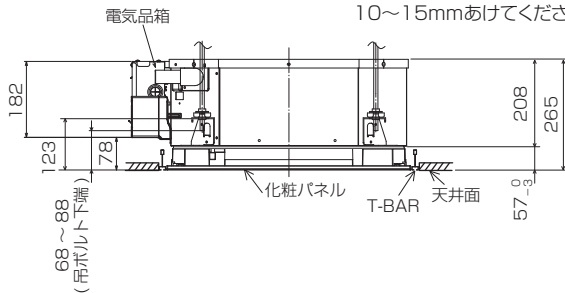
### ◆ 天井開口穴・吊ボルトピッチ

ア)

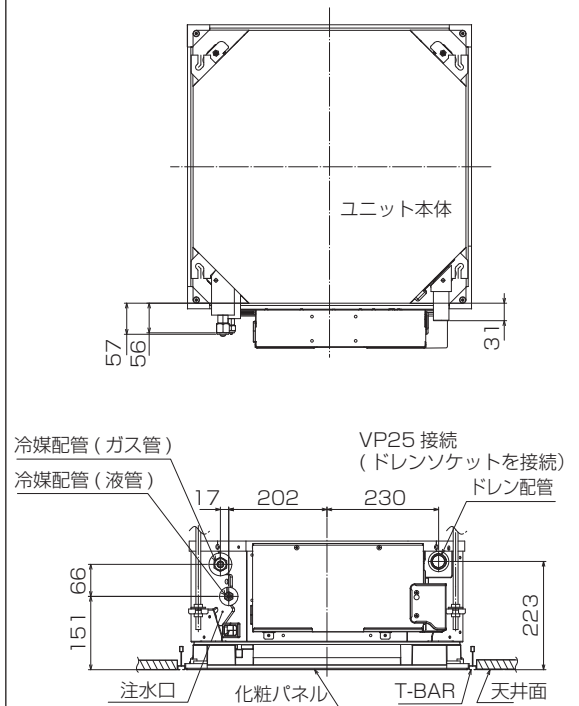


※但し、ユニット天面と天井スラブなどの間は、10~15mmあけてください。

イ)



### ◆ 冷媒配管・ドレン配管位置



### ◆ 吊ボルト・天井開口穴位置の設定

- 上記のように、吊ボルト位置の設定、及び天井開口穴位置へ穴あけを行ってください。(グリッド天井に据え付ける場合は穴あけ不要です。)

### ◆ 吊下構造

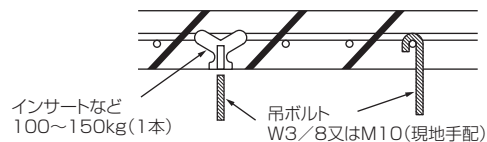
- 吊下箇所は強固な構造にしてください。また、ダクターなどを利用すると吊下げが容易です。
- 吊ボルトは耐震など必要に応じ、振止用耐震支持部材にて補強を行ってください。特に天井材がない場合は、確実に補強をしてください。
- ※吊ボルト及び振止用耐震支持部材はM10を使用してください。(現地手配)

#### 木造・簡易鉄筋の場合

- 小屋梁(はり・平屋建て)又は2階梁(2階建て)を強度メンバーとしてください。
- ユニット吊下げには丈夫な角材を用いてください。梁間が90cm以下の場合=6cm角以上の角材  
梁間が180cm以下の場合=9cm角以上の角材

#### 鉄筋の場合

- 下図の方法で吊ボルトを固定する、又はアングル・角材などを利用して吊ボルトを取り付けます。



## 4. 室内ユニットの据付け

(単位mm)

### 作業手順

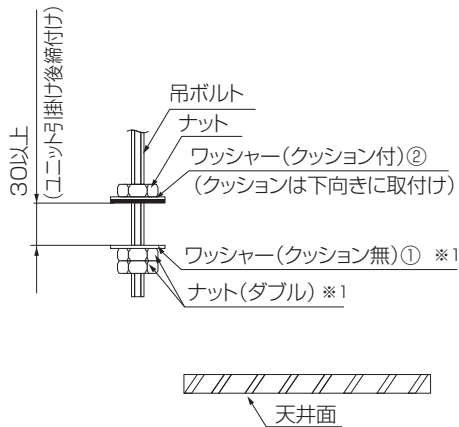
〔化粧パネルの据付工事説明書も合わせてご覧ください〕

1. 吊ボルト (現地手配) を設置する。
2. 吊ボルトに付属のワッシャー①②とナット (現地手配) を取り付ける。
3. 室内ユニットを吊ボルトに仮設置する。
4. 室内ユニットの吊高さを調整する。  
・化粧パネルに付属の据付用ゲージを使用しますと、室内ユニット下面から天井下面までの位置を確認できます。
5. 各ナットを本締め (天面高さ確認) する。

### 1. 吊ボルト設置

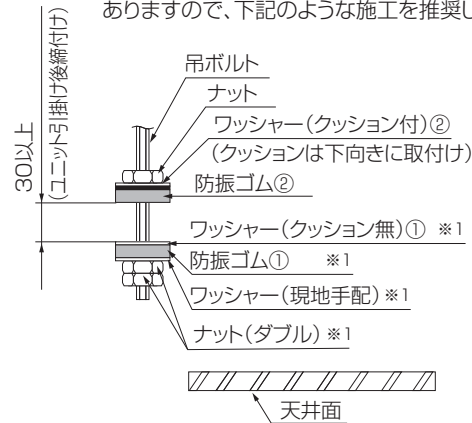
### 2. ワッシャー、ナット取付け

※1 アッパーを使用して室内ユニットを取付ける際、後付けとなる場合もあります。

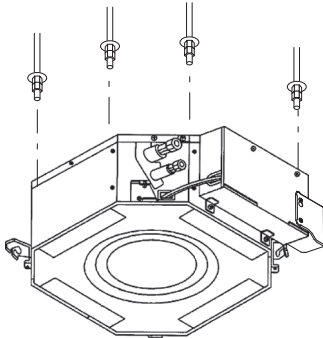


### 【防振ゴムを使用する場合】

防振ゴムを使用する際は、強度低下の原因になる可能性がありますので、下記のような施工を推奨します。

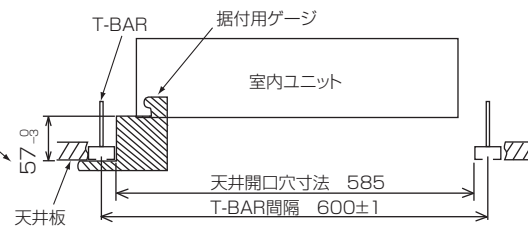


### 3. 室内ユニット仮設置

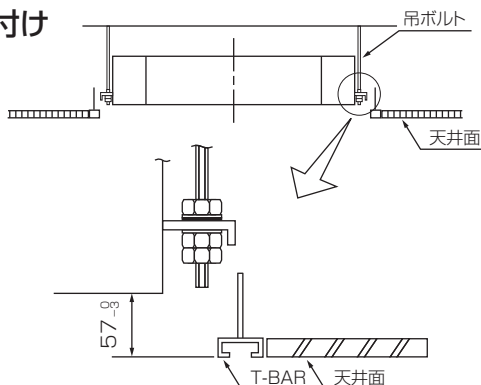


### 4. 室内ユニット吊高さ調整

必ず54~57の範囲内とすること。  
この範囲が守れない場合、  
露たれ、故障などの原因となります。



### 5. ナット締め付け



### ⚠ 注意

ユニットは必ず左右水平に据え付けること。

- 据付けに不備があると露たれ、騒音の原因になります。

## 5. 冷媒配管

- 下記注意点以外に3ページの「冷媒R410A使用機器使用上のお願ひ」も再度確認してください。
- フレア接続部に塗布する冷凍機油は、エステル油又はエーテル油又はアルキルベンゼン油(少量)を使用してください。
- 冷媒配管はJIS H 3300「銅及び銅合金継目無管」のC1220のりん脱酸銅、配管継手はJIS B 8607に適合したものを使用してください。また管及び継手の内外面は美麗であり、使用上有害なイオウ、酸化物、ゴミ、切粉など(コンタミネーション)の付着がないことを確認してください。

### 冷媒R410A機種としての注意点

- 右表記以外の薄肉配管は、絶対に使用しないでください。



**警告**

据付けや移設などの場合は、冷媒サイクル内に指定冷媒以外のものを混入させない。

- 空気などが混入すると、冷媒サイクル内が異常高圧になり、破裂などの原因になります。
- 指定冷媒以外を封入すると、機械的不具合・誤作動・故障の原因になり、場合によっては安全性確保に重大な障害をもたらすおそれがあります。

φ6.35 肉厚0.8mm	φ9.52 肉厚0.8mm
φ12.7 肉厚0.8mm	φ15.88 肉厚1.0mm



**警告**

当社指定の冷媒(R410A)以外は絶対に封入しない

- 法令違反の可能性や、使用時・修理時・廃棄時などに、破裂・爆発・火災などの発生のおそれがあります。
- 封入冷媒の種類は、機器付属の説明書あるいは銘板に記載されています。
- それ以外の冷媒を封入した場合の故障・誤動作などの不具合や事故などについては、当社は一切責任を負いません。

■冷媒配管(液管・ガス管)からの露たれ防止のため、十分な防露断熱工事を施工してください。

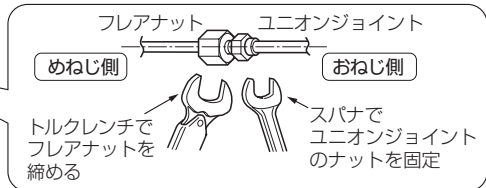
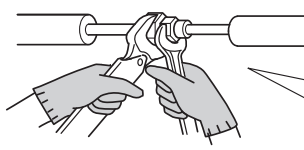
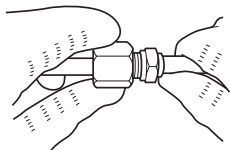
■市販の冷媒配管を使用の場合は、液管・ガス管共に必ず市販の断熱材を巻いてください。

(断熱材……耐熱温度120℃以上・厚さ15mm以上)

■真空引き及びバルブ開閉操作は、室外ユニットの据付工事説明書をご覧ください。

#### 作業手順

1. 室内ユニットのフレアナット及びキャップをとりはずす。
2. 液管・ガス管をフレア加工し、フレアシート面に冷凍機油(現地手配)を塗布する。
3. 冷媒配管を接続する。  
(注)冷媒配管は過度の力が加わらないよう水平に接続する。  
(注)冷媒配管接続作業はゴミ・ほこり・水分などの侵入や付着がないことを確認して素早く行う。  
(注)フレアナットは、必ず室内ユニットに取り付けられているものを使用し、スパナとトルクレンチを用いダブルスパナにて下表の締付トルクで締める。



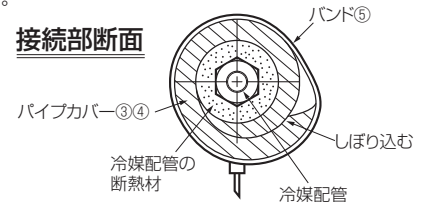
4. ガス管に付属のパイプカバー③をユニット外面に押し当てて巻く。
5. 液管に付属のパイプカバー④をユニット外面に押し当てて巻く。
6. 付属のバンド⑤(大)にて、各パイプカバー③④の両端を締め付ける。(端面から20mm)

パイプ径 (mm)	リジット(クラッチ)式	
	R410A用フレアツール	R22/R407C用フレアツール
	A寸法(mm)	
φ 6.35(1/4")	0~0.5	1.0~1.5
φ 9.52(3/8")	0~0.5	1.0~1.5
φ 12.70(1/2")	0~0.5	1.0~1.5
φ 15.88(5/8")	0~0.5	1.0~1.5

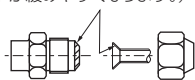
(注)R22/R407C用のツールを使って冷媒R410A用のフレア加工をする場合は、上表を参考に加工してください。出し代調整用銅管ゲージを使用すれば、A寸法が確保できます。フレア加工後にφB寸法の確認をしてください。

銅管外径 (mm)	フレア寸法 φB寸法(mm)	45°±2° 90±0.5	締付力 N·m(kgf·cm)	
			P22/28/36/45形	14~18(140~180)
φ6.35	8.7~9.1		P22/28/36/45形	14~18(140~180)
φ12.7	16.2~16.6		P22/28/36/45形	49~61(490~610)

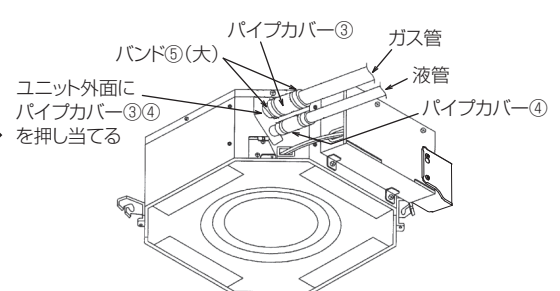
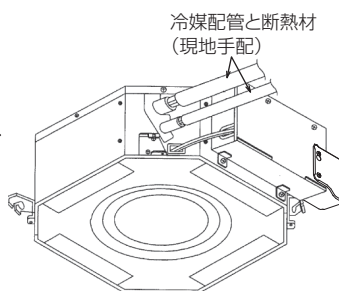
#### 接続部断面



フレアシート面全周にエステル油又はエーテル油又はアルキルベンゼン油を少量塗布する。  
(注)ネジ部分には塗布しないでください。(フレアナットが緩みやすくなります。)



(注)フレアナットは、必ず本体に取り付けられているものを使用してください。(市販品を使うと割れることがあります)



◆冷媒量調整 室外ユニットの据付工事説明書を参照して、冷媒量の調整を行います。

## 6. ドレン配管

(単位mm)

- ドレン配管の施工時は以下に示す事柄を必ず守ってください。
- ドレン配管は下り勾配(1/100以上)となるようにしてください。
- ドレン配管は硫黄系ガスが発生する下水溝には、入れないでください。  
(熱交換器の腐蝕・異臭の原因になります。)
- 接続部から水漏れのないように確実に施工してください。
- 露たれが起らないように、断熱工事を確実に行ってください。
- 室内を通るドレン配管は、必ず市販の断熱材(発泡ポリエチレン比重0.03・厚さ10mm以上)を巻いてください。
  - ・最上階又は高温多湿の条件下で使用する場合は、上記の厚さ以上にする必要があります。
  - ・客先指定の仕様がある場合は、それに従ってください。
- 施工後、ドレンが排水されていることを、ユニットドレン口可視化部及びドレン配管最終出口部で確認してください。

**お 願 い**

■ドレン配管の施工時は支持金具を必ず使用してください。  
付属のフレキホースに荷重が加わると、フレキホースの破損やはずれにより水漏れが発生する原因になります。

### ◆ドレン配管施工時留意事項(a~h)

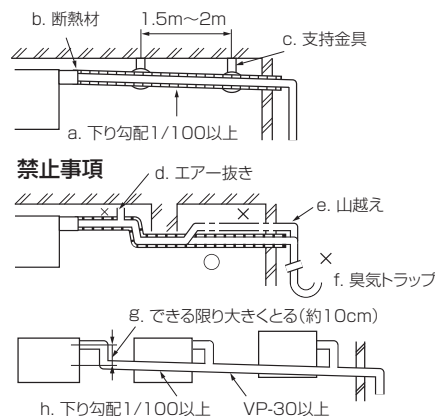
- a. ドレン配管は下り勾配1/100以上とする。(排水側を下に)
- b. ドレンパイプに市販の断熱材を巻く。
- c. ドレン配管の横引きは20m以下にする。  
(ドレン配管が長い場合、途中に支持金具を設けてドレン配管の波打ちをなくす。)

### 禁止事項

- d. エアー抜きはつけない。(ドレンが吹き出る場合があります。)
- e.f. 途中に山越えやトラップはつづらない。

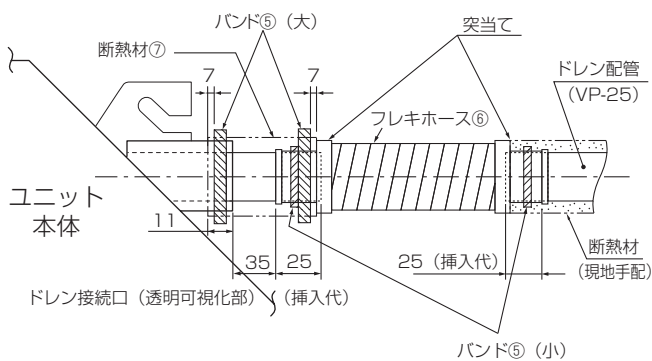
### 集合配管の場合

- g. ドレン出口部より約10cm低い位置に設置する。
- h. VP-30程度の配管を使い、下り勾配を1/100以上とする。



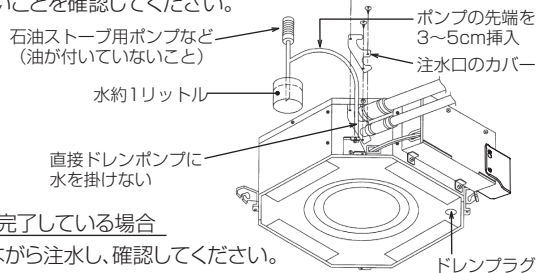
### 作業手順(基本例)

1. 付属のフレキホース⑥を本体ドレン接続口に取り付ける。  
(折れ詰まりが起らないように45°以上曲げないでください。)  
(塩ビ系接着剤にて接着し、付属のバンド⑤(小)で締め付ける。)
2. 現地手配のドレン配管(塩ビパイプ VP-25)を取り付ける。  
(塩ビ系接着剤にて接着し、付属のバンド⑤(小)で締め付ける。)
3. 断熱施工(塩ビパイプ VP-25及びソケット(エルボ含))
4. 排水性確認(右図参照)
5. 付属の断熱材⑦にて、本体ドレン接続口部を断熱し、付属のバンド⑤(大)で締め付ける。



### 排水性確認

- ドレン排水が確実に行われること、配管接続部から水漏れのないことを確認してください。

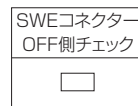
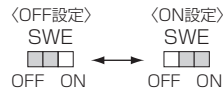


### ■電気工事が完了している場合

- ・冷房運転しながら注水し、確認してください。

### ■電気工事が完了していない場合

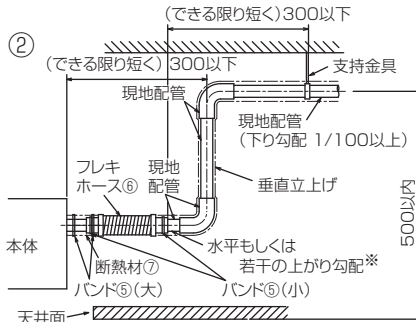
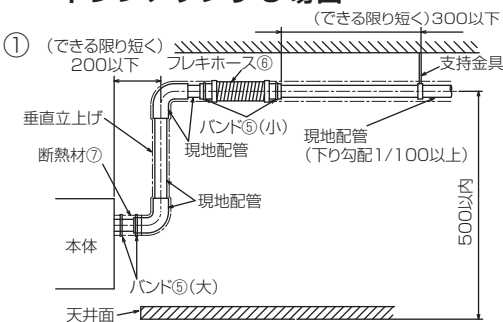
- ・応急運転しながら注水し、確認してください。
- (注) 応急運転は電気品箱内の制御基板上的コネクター(SWE)をON側に差し替え後、電源端子盤に单相200Vを通电することにより、ドレンポンプとファンが同時に作動します。



作業終了後は必ず元の状態(OFF側)に戻してください。  
元の状態(OFF側)に戻せずに運転操作をすると異常発報します。  
また、右上のチェック欄にチェックしてください。

### ドレンアップする場合

下記①②どちらでも可



- (注1) ドレン配管は必ず接着してください。
- (注2) ドレン配管は鉛直方向に立ち上げて下さい。
- (注3) 図中の※印部は水平もしくは若干の上がり勾配にしてください。空気だまりができると、音が発生する原因になります。



## 7. 電気配線工事

### 電気工事についてのご注意

1. 電気工事は、「電気設備に関する技術基準」「内線規程」及び電力会社の規定に従ってください。
2. 電気配線工事は電力会社の認定工事店で行ってください。

#### ⚠ 警告

電気工事は、電気工事士の資格がある方が、「電気設備に関する技術基準」、「内線規程」、据付工事説明書に従って施工し、必ず専用回路とし、かつ定格の電圧・ブレーカーを使用する。

- 電源回路容量不足や施工不備があると感電・火災などの原因になります。

3. 電源は必ず専用の分岐回路からとり、漏電遮断器を取り付けます。
4. ユニットの外部では、制御回路の電線(リモコン線・伝送線)と電源配線が直接接触しないように施設してください。
5. 配線の接続はネジの緩みのないように確実に行ってください。

#### ⚠ 警告

電気配線用端子盤に単線とより線を併用しない。また、異なったサイズの単線又はより線を併用しない。

- 端子盤のねじ緩みや接触不良が生じ、発煙・発火の原因になります。

#### ⚠ 警告

配線は、所定のケーブルを使用して確実に接続し、端子接続部にケーブルの外力が伝わらないように固定する。また、途中接続は絶対に行わない。

- 接続や固定が不完全な場合や、途中接続の場合は、発熱・火災などの原因になります。

6. 天井裏内の配線(電源・リモコン・伝送線)は傷つかないように配線してください。また、ネズミなどにより、かじられ切断することもありますので、なるべく鉄管などの保護管内に通してください。
7. MAリモコン用・室内外伝送線用端子盤(M-NETリモコン兼用)には200V電源を接続しないでください。故障します。
8. 室内ユニットとリモコン及び室外ユニットを必ず配線接続します。
9. 必ずD種接地工事を行ってください。
10. 電源線及び室内外伝送線のシース(保護外被覆)むき部が電気品箱の外に出ないように、シースむき代を調整してください。
11. 制御配線は以下の条件からお選びください。

#### ⚠ 注意

アース工事を行う。

- アース線はガス管・水道管・避雷針・電話のアース線に接続しないでください。アースが不完全な場合は、感電の原因になります。

### 制御配線の選定

制御配線には、「伝送線」と「リモコン線」があります。

システム構成により、配線の種類及び許容長が異なります。配線工事の前に、必ず室外ユニットの据付工事説明書をご覧ください。

また、伝送線が長い場合やノイズ源がユニットに近傍している場合は、ノイズ障害防止のためにユニット本体をノイズ源から離してください。

#### (1)伝送線(M-NET伝送線)

配線の種類	対象施設	全ての施設
	種類	シールド線 CVVS-CPEVS
	線数	2芯ケーブル
	線径	1.25mm以上 ※6
室内外伝送線最遠長		最大200m
集中管理用伝送線及び室内外伝送線最遠長 (室内ユニットを経由した最遠長)		最大1000m ※7 (注)集中管理用伝送線に設置される伝送線用給電ユニットから 各室外ユニット及びシステムコントローラーまでの配線長は 最大200m

#### (2)リモコン線

配線の種類	種類	MAリモコン ※1, ※5	M-NETリモコン ※2
	種類	VCTF・VCTFK・CVV・ CVS・VVR・VVF・VCT	シールド線MVVS
	線数	2芯ケーブル	
	線径	0.3~1.25mm ※3 (0.75~1.25mm) ※4	
総延長		最大200m	10mを超える場合は、 室内外伝送線最遠長の内数としてください

※1 MAリモコンとは、MAスムーズリモコン、MAスマートリモコン、MAコンパクトリモコン及びワイヤレスリモコン(受光アダプター)を示します。

※2 M-NETリモコンとは、MEリモコン及びM-NETコンパクトリモコンを示します。

※3 作業上、0.75mmまでの線径を推奨します。

※4 コンパクトリモコンの端子盤へ接続する場合は、( )内の線径としてください。

※5 シティマルチS(PUSY-P80, 112形)と接続し、リモコン線長が10m以上で使用する場合は、シールド線(MVV0.3mm<sup>2</sup> 2芯ケーブル)を使用してください。

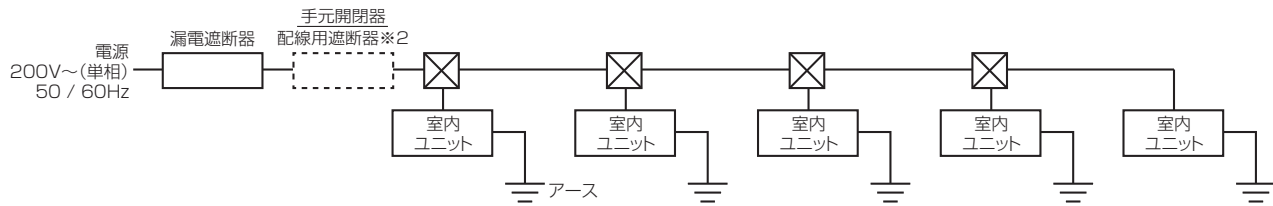
※6 本ユニットのM-NET伝送線を接続する場合は、シース付1.25mm<sup>2</sup>のシールド線で配線してください。

※7 最遠端距離1000mに対応していない製品を接続する場合は500mが最遠端距離となります。

## 7. 電気配線工事(つづき)

### 電源配線の選定

電源配線は、事前に所轄の電力会社にご相談のうえ、その指示にあった配線をしてください。  
配線にあたっては、「電気設備に関する技術基準」及び「内線規程」に従ってください。



機 種		最小太さ(mm)		手元開閉器		配線用遮断器(A) ※4	漏電遮断器 ※1,※2,※4
		幹線(電源線)	接地線	開閉器容量(A)	過電流保護器(A)※3,※4		
全機種 (PFFY-DM 形除く)	合計運転 電流	15A未満	φ1.6 (2.0mm <sup>2</sup> )	φ1.6 (2.0mm <sup>2</sup> )	開閉器、遮断器の定格容量は下記の方法で選定してください。		
	20A未満	φ2.0 (3.0mm <sup>2</sup> )	φ2.0 (3.0mm <sup>2</sup> )				
	30A未満	φ2.6 (5.5mm <sup>2</sup> )	φ2.6 (5.5mm <sup>2</sup> )				

開閉器、遮断器の定格容量を以下の方法で選定して下さい。

※1 電源には必ずインバーター回路用漏電遮断器(三菱電機製NV-Cシリーズ又はその同等品)を取り付けてください。

※2 漏電遮断器で地絡保護専用のものは、手元開閉器又は配線用遮断器を組合わせて使用してください。

※3 過電流保護器はB種ヒューズを使用する場合について示します。

※4 製品の故障、電源配線不良などにより大電流が流れた場合、製品側の遮断器と上位側の遮断器が共に作動することがあります。  
設備の重要度により電源系統を分割するか、遮断器の保護協調をとってください。

### 開閉器、遮断器の選定

開閉器、遮断器の定格容量を以下の方法で選定してください。

#### 1. 定格電流の選定

下記①②の結果から大きい方の定格電流品をご使用ください。

①開閉器、遮断器の必要定格電流を計算式：(室内ユニットの最大電流の合計) × 1.2で求めます。

②開閉器、遮断器の必要定格電流を下記計算式と判定方法から求めます。

<②の計算式> (必要開閉器、遮断器容量) = (各機種の機種固有値 × 設置台数) の合計値

<機種固有値>

機 種	固有値
PLFY-DM形	0.3

<判定方法>

- (必要開閉器、遮断器容量) ≤ 15 : 定格電流15A品をご使用ください。  
 15 < (必要開閉器、遮断器容量) ≤ 20 : 定格電流20A品をご使用ください。  
 20 < (必要開閉器、遮断器容量) ≤ 30 : 定格電流30A品をご使用ください。  
 30 < (必要開閉器、遮断器容量) : 開閉器、遮断器の系統分割(追加)が必要です。

#### 2. 定格感度電流の選定

漏電遮断器の定格感度電流を下記計算式と判定方法より求めます。

<計算式> (必要感度電流) = (各室内ユニットの機種固有値 × 設置台数) の合計値 + (配線固有値 × 配線長[km])

<機種固有値>

機 種	固有値
PLFY-DM形	0

<配線固有値>

電源配線径	固有値
2.0mm <sup>2</sup> (φ1.6)	48
3.0mm <sup>2</sup> (φ2.0)	56
5.5mm <sup>2</sup> (φ2.6)	66

<判定方法>

- (必要感度電流) ≤ 30 : 定格感度電流30mA(0.1s以下)品をご使用ください。  
 30 < (必要感度電流) ≤ 100 : 定格感度電流100mA(0.1s以下)品をご使用ください。  
 100 < (必要感度電流) : 漏電遮断器の系統分割(追加)が必要です。

### ⚠ 注意

正しい容量のブレーカー(漏電遮断器・手元開閉器(開閉器+B種ヒューズ)・配線用遮断器)を使用する。

- 大きな容量のブレーカーを使用すると、故障や火災の原因になります。

# 7. 電気配線工事(つづき)

## 作業手順

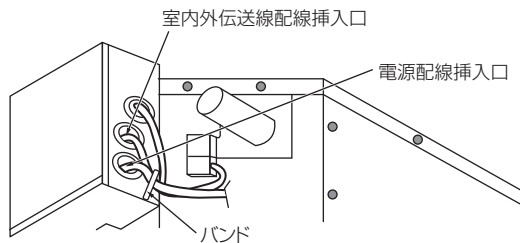
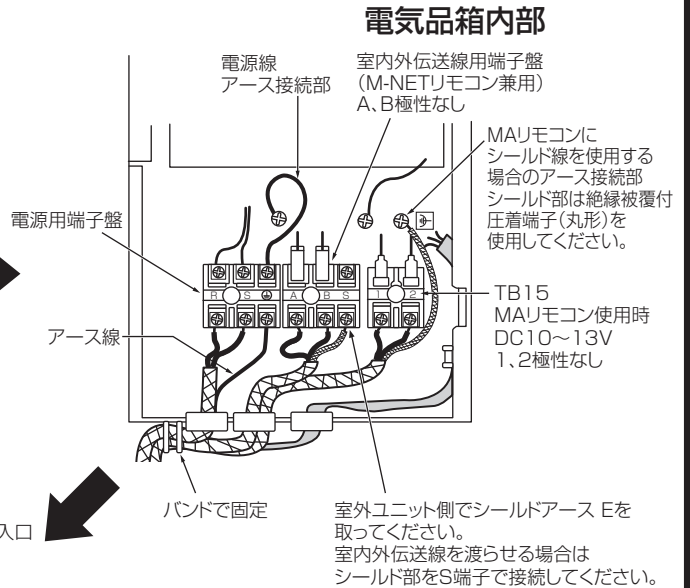
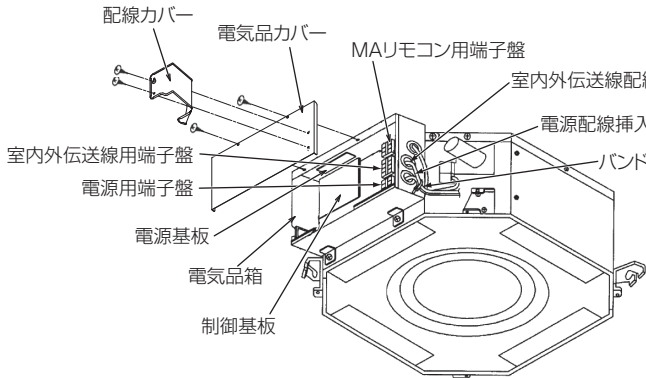
(注)必ず化粧パネルを取り付ける前に電気配線工事を行ってください。

1. 配線カバーをとりはずす。(ネジ2本)
2. 電気品カバーをとりはずす。(ネジ2本)
3. 各配線を室内ユニット内に入れる。
4. 各配線を端子盤に確実に接続する。

電源線は使用する電線に応じて下記1又は2に準じた配線をしてください。

注)サービス時を考慮して、電気品箱を室内ユニットの下に降ろすための余裕を各配線に持たせてください。

5. 各配線をユニット側面のバンドで固定する。
6. とりはずした部品を元どおりに取り付ける。



## 注意

シールド線を使用する場合、シールド部は絶縁処理を行うこと。

- ・ショート・感電・故障のおそれがあります。

端子盤のネジの締めトルク

	締めトルク(N・m)
リモコン用端子盤	1.6±0.1
室内外伝送線用端子盤	1.6±0.1
電源用端子盤	1.6±0.1

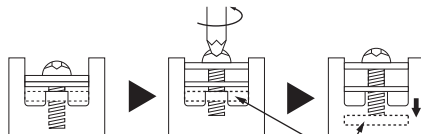
## お願い

■別売外付けLEVボックス併用時は、室内ユニットの電源を入れる前に必ず別売外付けLEVボックスの据付工事を完了させてください。

(注)万一、この作業手順を間違えた場合は、正常な運転ができなくなりますので最寄りの三菱電機システムサービス又は三菱電機ビルソリューションズにご相談ください。

1. 電源線にVVVF平形ケーブルを使用する場合は以下の作業手順に従い配線を行ってください。

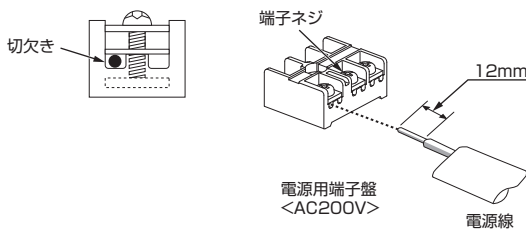
1-① ネジを十分に緩め電線を入れるスペースを確保します。



ここがポイント 下座金下がります。

1-② <1本の電源線を配線する場合>

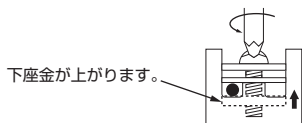
- ・電線を端子台に切欠きがある場合は、切欠きに差し込みます。



<2本以上の電源線を配線する場合>

- ・電線が同径の場合、両端の切欠きに差し込みます。
- ・電線太さが異なる場合、上下2段に分け電線を差し込みます。

1-③ 端子台ネジ部を1.6±0.1N・mのトルクで締め付け、電線を固定します。

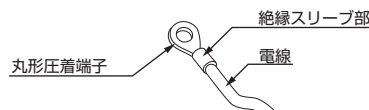


## 禁止

- ・片側2本の接続は禁止
- ・同じ端子への3本以上の接続禁止
- ・異径電線の両側接続は禁止

単線を使用する場合、丸型圧着端子などの端末処理は禁止

2. 電源線にVCTなどキャブタイヤケーブルを使用する場合は、絶縁スリーブ付きの絶縁処理をした丸型圧着端子を使用してください。端子台ネジ部は1.6±0.1N・mのトルクで締め付けてください。



## 7. 電気配線工事(つづき)

### ◆ リモコン、室内外伝送線の接続(リモコンは別売です。)

#### <a. 室内外伝送線>

室外ユニット(OC)の室内外伝送線用端子盤(TB3)のA,B端子と(蓄熱槽ユニット(TU)の室内外伝送線用端子盤(TB5)のA,B端子/定速ユニット(OS)の室内外伝送線用端子盤(TB3)のA,B端子/分流コントロール(BC)の室内外伝送線用端子盤(TB1)のA,B端子)、及び各室内ユニット(IC)の室内外伝送線用端子盤(TB5)のA,B端子を渡り配線します。(無極性2線)

##### 【シールド線の処理】

シールド線のアースは、OCのアースネジと、(TUの端子盤(TB5)/OSの端子盤(TB3)/BCの端子盤(TB1))のS端子、及びICの端子盤(TB5)のS端子とを渡り配線します。

#### <b. MAリモコン配線>

ICのMAリモコン線用端子盤(TB15)の1,2端子をそれぞれMAリモコン(MA)の端子盤に接続します。(無極性2線)

##### 【2リモコン運転の場合】

2リモコンとする場合は、ICの端子盤(TB15)の1,2端子と2つのMAリモコンの端子盤をそれぞれ接続します。

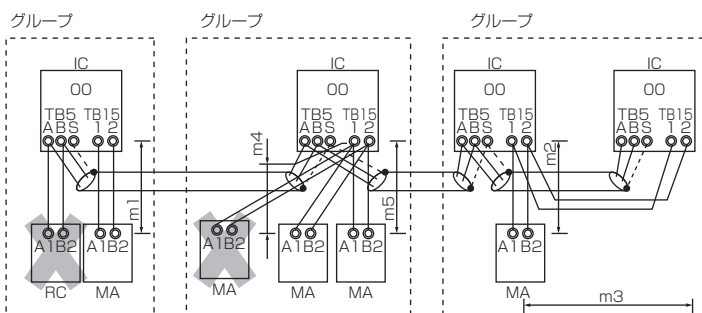
(注1)一方のMAリモコンの主従設定を従リモコンに設定してください。(設定方法は、リモコンの据付工事説明書(設定編)をご覧ください。)

(注2)リモコン同士での渡り配線は禁止です。リモコンの端子台には配線1本しか接続できません。

##### 【室内グループ運転の場合】

ICをグループ運転する場合は、一方のICの端子盤(TB15)の1,2端子同士を接続します。(無極性2線)

(注)機能が異なる室内ユニットを同一グループ運転する場合は、親機室内ユニットのみアドレス設定が必要になります。同一グループ内の一番機能が多い室内ユニットのアドレスを01~50の若い番号に設定してください。



##### <許容長>

MAリモコン配線

総延長(0.3~1.25mm)

$m1 \leq 200m$

$m2+m3 \leq 200m$

$m4+m5 \leq 200m$

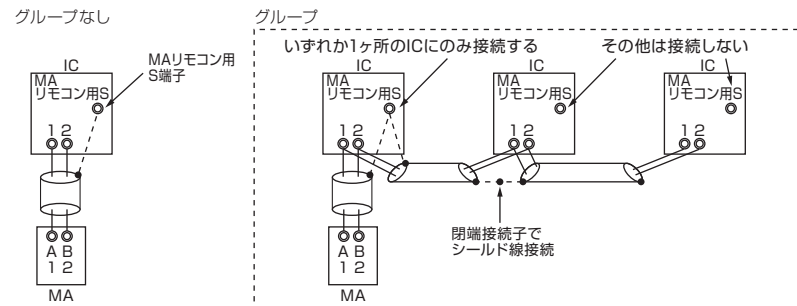
##### <禁止事項>

同一グループの室内ユニットにM-NETリモコン(RC)とMAリモコンとの併用接続はできません。

同一グループの室内ユニットに3台以上のMAリモコンは接続できません。

#### 【シティマルチS (PUSY-P80,112形) と接続し、リモコン線長が10m以上で使用する場合】

MAリモコンのシールド線のアースは、ICのMAリモコンS端子に接続します。ICをグループ運転する場合は、IC間を渡り配線のシールド線と閉端接続子で繋ぎ、MAリモコン用S端子への接続は、グループ内のいずれか1ヶ所のICにのみしてください。



#### <c. M-NETリモコン配線>

室内ユニット(IC)の室内外伝送線用端子盤(TB5)のA,B端子をそれぞれM-NETリモコン(RC)の端子盤に接続します。(無極性2線)

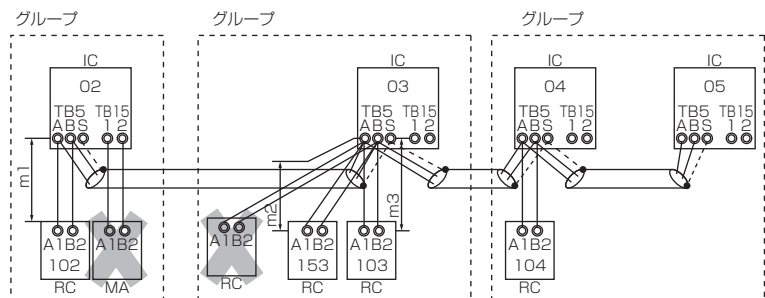
##### 【2リモコン運転の場合】

2リモコンとする場合は、ICの端子盤(TB5)のA,B端子と2つのRCの端子盤をそれぞれ接続します。

##### 【室内グループ運転の場合】

ICをグループ運転する場合は、同一グループとするICの親機IC端子盤(TB5)のA,B端子とRCの端子盤を接続します。(無極性2線)

(注)機能が異なる室内ユニットを同一グループ運転する場合は、同一グループ内の一番機能が多い室内ユニットを親機としてください。



##### <許容長>

M-NETリモコン配線

総延長(0.5~0.75mm)

$m1 \leq 10m$

$m2+m3 \leq 10m$

注: 但し、10mを超える場合は、配線径を1.25mmとし、<室内外伝送線>の内数としてください。

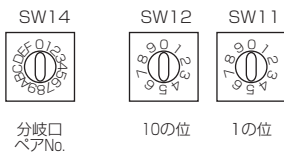
##### <禁止事項>

同一グループの室内ユニットにM-NETリモコンとMAリモコンとの併用接続はできません。

同一グループの室内ユニットに3台以上のM-NETリモコンは接続できません。

## 7. 電気配線工事(つづき)

### ◆アドレス設定(必ず室内・室外ユニットの元電源を切った状態で操作します。)



アドレス設定は電気品カバーをとりはずし(ネジ2本)室内ユニット制御基板上的のロータリスイッチにて設定します。  
 ●ロータリスイッチには、アドレス1の位、10の位の設定と分岐口No.:ペアNo.設定用の3種類があります。  
 (工場出荷時はすべて“0”に設定)  
 ①アドレスの設定方法  
 (例)アドレスが“3”の場合 SW12(10の位)は“0”のままとし、SW11(1の位)は“3”に合わせます。  
 ②分岐口No.の設定方法(R2.WR2シリーズのみ)室内ユニットの冷媒配管と接続されている分流通ローラの接続口No.に合わせます。

- システム構成により、アドレス設定の要否及びアドレス設定範囲が異なります。工事前に、室外ユニット据付工事説明書及びシステム設計・工事マニュアルをご覧ください。
- アドレス設定後、製品銘板のアドレス記入欄に、アドレスを記入してください。
- リモコンにフィルターサインを表示させない場合(お客様と相談します)は、室内ユニット制御基板上的のSW1-2をOFFに切り換えます。

### ◆ドラフト感防止モードの設定方法

上下風向ベーンをより水平にし、ドラフト感(風当たり感)を緩和する設定が可能です。ドラフト感が気になる場合にはSW3-5をONにセットしてください。(なお、この設定をしますと、設置環境により天井の汚れが目立つようになることがあります。)  
 (注)天井内が温度27℃、湿度80%を越えると思われる場合は、本設定は行わないでください。(故障、露たれの原因となります。)

### ◆冷房専用タイプとして使用する場合

冷房専用タイプとして使用する場合、室内ユニット制御基板上的のディップスイッチSW3-1をONに設定します。

### ◆室温検知を室内ユニット内蔵センサー以外で検知したい場合

- ディップスイッチにて設定する場合

センサー位置切換

SW1-1	機能
ON	リモコン内蔵センサー
OFF	室内ユニット内蔵センサー 別売温度センサー

暖房時4℃アップ

SW3-8	機能
ON	無効
OFF	有効

【別売温度センサーをご使用の場合】

室内ユニット制御基板上的のディップスイッチSW3-8をONに設定してください。

【リモコン内蔵センサーをご使用の場合】

室内ユニット制御基板上又はアドレス基板上的のディップスイッチSW1-1をONに設定してください。  
 その場合、SW3-8による温度補正は無効となります。

- リモコンによる機能選択にて設定する場合(対象リモコン:PAR-32MA以降、PAR-F30ME以降)

設定の手順、操作方法はリモコンに同梱の説明書及び下記手順に従ってください。

- 【手順】1. 機能設定No.32(ディップスイッチ設定/機能選択切換)の機能設定値を「2」に設定する。  
 2. 用途にあわせて、機能設定No.2の機能選択値を設定する。

(注1)ディップスイッチにて設定変更を行った後に、機能設定No.32の設定値を2に変更した場合は、ディップスイッチにて設定した状態が引き継がれます。

(注2)リモコンにて設定変更を行った後に、機能設定No.32の設定値を1に変更した場合は、ディップスイッチ設定状態を参照します。

センサー位置切換

機能設定No.2	機能	出荷時設定
1	室内ユニット内蔵センサー	○
3	リモコン内蔵センサー 別売温度センサー	

暖房時4℃アップ

機能設定No.24	機能	出荷時設定
1	有効	○
2	無効	

#### 注意事項

センサーが内蔵されていないリモコンをご使用の場合は室内ユニット内蔵センサーにて室温検知する設定としてください。(ディップスイッチSW1-1をOFF設定)

天井設置の室内ユニットは、暖房時に室内天井面と床面の温度差が大きくなるのが想定されるため、SW3-8の設定により、吸込温度を4℃低く読み換える出荷時設定となっています。

室内ユニット内蔵センサーを使用時(SW1-1がOFF)、暖房時に室内天井面と床面の温度差が付かないと想定される場合には、SW3-8をON(暖房4℃アップ無効)となるように設定してください。

## 7. 電気配線工事(つづき)

### ◆サーモOFF時の風量を変更したい場合

室内ユニット制御基板上又はアドレス基板上のディップスイッチSW1-7及び1-8の設定により、暖房サーモOFF時の風量を調整することが可能です。

また、SW3-1、SW1-7、SW1-8の組合わせにより、冷房サーモOFF時ファン停止の設定が可能です。

(注)ファン停止する場合は、室内ユニット本体内部の暖気だまりによるサーモ誤作動防止のため、別売温度センサー又はリモコン内蔵センサーを使用してください。

スイッチ設定値			サーモOFF風量		冷房専用/ 冷房・暖房兼用
SW3-1	SW1-7	SW1-8	暖房	冷房	
OFF	OFF	OFF	微風	リモコン設定風量	冷房・暖房兼用
	ON	OFF	微風 ※1		
	OFF	ON	リモコン設定風量		
	ON	ON	停止		
ON	OFF	OFF	—	リモコン設定風量	冷房専用
	ON	OFF	—		
	OFF	ON	—	停止	冷房・暖房兼用
	ON	ON	停止	停止	

※1 PLFY-DM形の場合は、上記設定を行っても微風から変化しません。

### ◆遠方表示項目を切り換えたい場合

M制御遠方表示キット(別売:PAC-YU80HK)をご使用の場合、室内ユニット制御基板又はアドレス基板上のディップスイッチ(SW1-5)の設定により、表示項目を切り換えることが可能です(工場出荷時はOFF設定)。

遠方表示項目の切換え

SW1-5	表示項目
ON	サーモON信号
OFF	送風機出力信号

### ◆室内ユニットに供給する元電源の入・切により運転・停止を行う場合や、停電復帰後、前回の状態に復帰させたい場合

・室外ユニットの電源は遮断しないでください。室外ユニットのクランクケースヒーターの電源が遮断されるため、復電後に運転させた場合に圧縮機故障の原因になります。

・グルーピングされている全ての室内ユニットに同一のディップスイッチ設定が必要です。

#### ●ディップスイッチにて設定する場合

室内ユニット制御基板又はアドレス基板上のディップスイッチSW1-9、SW1-10により、下表のとおり機能を選択できます(工場出荷時はともにOFF設定)。

電源発停・復電時の室内ユニット動作

SW1-9	SW1-10	室内ユニットの復電時の動作
OFF	ON	電源を切る、又は停電する前の状態にかかわらず運転開始(約5分後)※
ON	OFF	電源を切る、又は停電する前に運転していた場合に運転開始(約5分後)
OFF	OFF	電源を切る、又は停電する前の状態にかかわらず停止のまま

#### ●リモコンによる機能選択にて設定する場合(対象リモコン:PAR-32MA以降、PAR-F30ME以降)

設定の手順、操作方法はリモコンに同梱の説明書及び下記手順に従ってください。

【手順】1. 機能設定No.32(ディップスイッチ設定/機能選択切換)の機能設定値を「2」に設定する。

2. 用途にあわせて、機能設定を変更する。

※ディップスイッチにて設定変更を行った後に、機能設定No.32の設定値を2に変更した場合は、ディップスイッチにて設定した状態が引き継がれます。

※リモコンにて設定変更を行った後に、機能設定No.32の設定値を1に変更した場合は、ディップスイッチ設定状態を参照します。

電源発停・復電時の室内ユニット動作

機能設定No.1	室内ユニットの復電時の動作	出荷時設定
1	電源を切る、又は停電する前の状態にかかわらず停止のまま	○
2	電源を切る、又は停電する前に運転していた場合に運転開始(約5分後)	
3	電源を切る、又は停電する前の状態にかかわらず運転開始(約5分後)※	

※ドレンポンプ搭載機種は、同一冷媒系統一括の電源発停のみ対応しています。

## 8. 据付工事後の確認

■据付工事完了後、下記確認項目にしたがってもう一度点検を行い、チェック欄に○印などで記入してください。  
不具合がありましたら必ず直してください。

分類	内容	チェック欄	不備の場合に懸念される不具合	参照項目
室内外ユニット据付	据付場所の強度は製品の質量に耐えられますか		ユニット落下・転倒、 振動・騒音の発生	2項、3項
	ボルトなどで確実に固定されていますか			4項
	ネジ・ボルトなどの緩みはありませんか			4項
	水平に設置されていますか		振動・騒音の発生、水漏れ	4項
冷媒配管	室内外ユニットの吸込口・吹出口が障害物で塞がれていませんか		性能低下	2項
	誤配管はありませんか		運転不能	5項
	冷媒の漏れはありませんか		性能低下	
冷媒配管の断熱は確実に行われていますか		水漏れ		
ドレン排水	ドレンは排出されていますか		水漏れ	6項
	接続箇所の水漏れはありませんか			
	ドレン配管の断熱は確実に行われていますか			
	応急運転で運転を行った場合、確認実施後にSWEコネクターを元に戻しましたか		運転不能	
電気工事	配線ケーブルの太さは規定どおりですか		火災、運転不能	7項
	誤配線はありませんか		火災、運転不能	7項
	電源電圧は製品銘板の表示と同じですか		火災、運転不能	—
	アース接続されていますか		感電	7項
	電気品カバー(パネル)は確実に取り付けられていますか		火災、感電	—
その他	「安全のために必ず守ることを確認しましたか		—	—

### 〈お客様への説明〉

■据付工事完了後、試運転を行い異常がないことを確認するとともに、取扱説明書にそって、お客様に「安全のために必ず守ることを」や使用方法、お手入れの仕方などを説明してください。  
また、この据付工事説明書は、お客様で保管いただくように依頼してください。  
また、お使いになる方が代わる場合は、新しくお使いになる方にお渡しいただくように依頼してください。

## 9. 試運転方法

付属別紙の試運転方法に従い、行ってください。

## 10. 高圧ガス明細書

本製品は、高圧ガス保安法に基づき、冷媒ガスの圧力を受ける部分の材料・構造を遵守し、圧力試験が実施されています。本製品の保安上の明細は次のとおりです。

※冷媒ガスの圧力を受ける部分の部品交換修理は資格のある事業所に依頼されますようお願いいたします。

機器形式名	冷媒	設計圧力(MPa)		熱交換器	
		高圧	低圧	形式	主な材料
PLFY-P22~P45DMG9	R410A	4.15	2.21	クロスフィン	C1220T-OL

