



三菱電機パッケージエアコン別売部品 ムーブアイコーナーパネル据付工事説明書

形名 PAC-SK99MK

(室内ユニット、化粧パネル、併用する別売部品の据付工事説明書を併せてお読みください。)

安全のために必ず守ること

- 据付工事は、この「安全のために必ず守ること」をよくお読みのうえ、確実に行ってください。
- ここに示した注意事項は、安全に関する重大な内容を記載していますので、必ず守ってください。
- 誤った取扱いをしたときに生じる危険とその程度を、次の表示で区分して説明しています。



警告

誤った取扱いをしたときに、死亡や重傷などに結びつく可能性があるもの。



注意

誤った取扱いをしたときに、軽傷又は家屋・家財などの損害に結びつくもの。

- 据付工事完了後、試運転を行い異常がないことを確認してください。
この据付工事説明書は、お客様で保管していただくように依頼してください。
また、お使いになる方が代わる場合は、新しくお使いになる方にお渡しいただくように依頼してください。



警告

配線は、所定のケーブルを使用して確実に接続し、端子接続部にケーブルの外力が伝わらないように固定する。また、途中接続は絶対に行わない。

- 接続や固定が不完全な場合や、途中接続の場合は、発熱・火災などの原因になります。

据付けは、販売店又は専門業者に依頼する。

- お客様ご自身で据付工事をされ不備があると、水漏れや感電・火災などの原因になります。

改造は、絶対に行わない。

- 修理は、お買上げの販売店にご相談ください。
改造したり修理に不備があると水漏れや感電・火災などの原因になります。

据付工事は、この据付工事説明書に従って確実に行う。

- 据付工事に不備があると、水漏れや感電・火災などの原因になります。

ポリ袋は幼児の手の届くところに置かない。

- 頭からかぶるなどしたときに口や鼻をふさぎ窒息する原因になります。

据付けをする前に(環境)



注意

次の場所への据付けは、避ける。

- ・可燃性ガスの漏れるおそれがあるところ
- ・硫黄系ガス・塩素系ガス・酸・アルカリなど、機器に影響する物質の発生するところ
- ・機械油を使用するところ
- ・車両・船舶など移動するものへの設置
- ・高周波を発生する機械を使用するところ
- ・化粧品・特殊なスプレーを頻繁に使用するところ
- ・海浜地区など塩分の多いところ
- ・積雪の多いところ

- 性能を著しく低下させたり、部品が破損したりする原因になります。

病院・通信事業所などに据付けされる場合は、ノイズに対する備えを十分に行う。

- インバータ機器・自家発電機・高周波医療機器・無線通信機器の影響によるエアコンの誤動作や故障の原因になったり、エアコン側から医療機器あるいは通信機器へ影響を与え人体の医療行為を妨げたり、映像放送の乱れや雑音など弊害の原因になります。

据付(移設)・電気工事をする前に



注意

製品の運搬は、十分注意して行う。

- 20kg以上の製品の運搬は原則として2人以上で行ってください。
PPバンドなど所定の位置以外を持って製品を動かさないでください。
素手で部品端面やフィンなどに触れるとケガをする場合がありますので保護具をご使用ください。

冷媒配管の断熱は、結露しないように確実にを行う。

- 不完全な断熱施工を行うと配管など表面が結露して、露たれなどが発生し、天井・床・その他大切なものを濡らす原因になります。
- 接続部の断熱施工は、気密試験後に行ってください。

ドレン配管は、据付工事説明書に従って確実に排水するよう施工し、結露が生じないように断熱処理すること。

- 配管工事に不備があると、水漏れし、天井・床・その他家財などを濡らす原因になります。

電源配線は、電流量に合った規格品の電線を使用すること。

- 漏電や発熱・火災などの原因になります。

元電源を切った後に電気工事をする。

- 感電・故障や動作不良の原因になります。

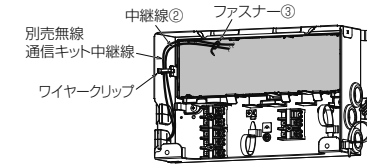
1. 部品の確認 (この箱の中には本据付工事説明書の他に下記部品が同梱されています。)

品名	① ムーブアイコーナーパネル	② 中継線	③ ファスナー
個数	1	1	2
形状			

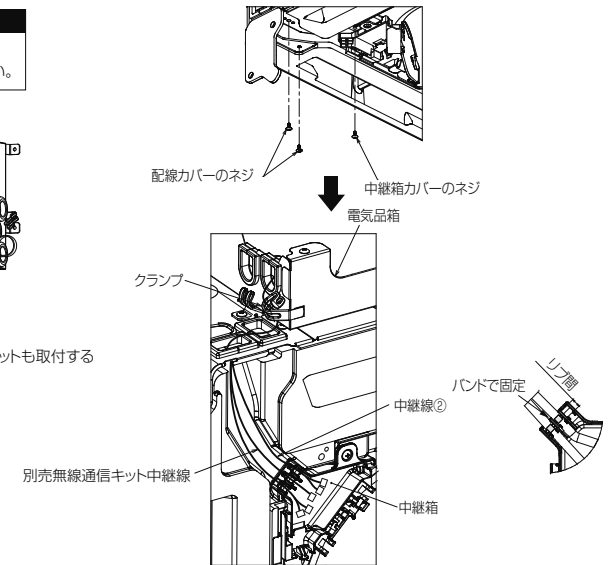
2. ムーブアイコーナーパネル取付け前の準備 ※作業前に必ず元電源を切ってください。

- 化粧パネルを取り付ける前に中継線②を室内ユニットに接続してください。
 - 1) 配線カバーのネジ2本をとりはずし、配線カバーを開く。
 - 2) 電気品箱のカバーのネジ2本を緩め、カバーをスライドさせてとりはずす。
 - 3) 中継線を室内ユニットの制御基板コネクター CN5Y、CN4Zに接続し、図に示すように電気品箱の外に出し、室内ユニットの内側へ通す。この時クランプを一度緩めてパネルの中継線と共にクランプで束ねる。
 - 4) 中継箱カバーのネジ1本をとりはずし、カバーを開く。
 - 5) 室内ユニットの内側に通した中継線を図に示すように中継箱内に収める。
 - 6) 中継箱カバーと配線カバー、電気品箱のカバーを閉じてネジを締める。

お知らせ
制御基板のコネクター位置については、室内ユニットの電気配線図をご参照ください。



室内ユニット制御基板側の中継線接続箇所
ムーブアイコーナーパネル:CN5Y、CN4Z
上図のワイヤークリップに通し、(別売無線通信キットも取付する場合のみ)ファスナー③で固定してください。



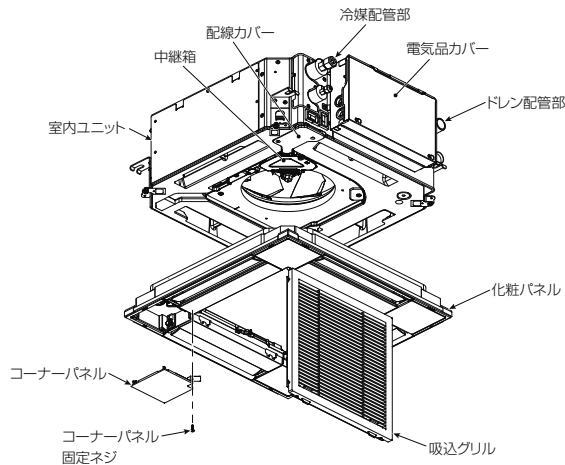
2. ムーブアイコーナーパネル取付け前の準備(つづき) ※作業前に必ず元電源を切ってください。

- 吸込グリルを開き、ムーブアイコーナーパネル取付け位置のコーナーパネルをとりはずす。

※とりはずしたコーナーパネルは廃却してください。

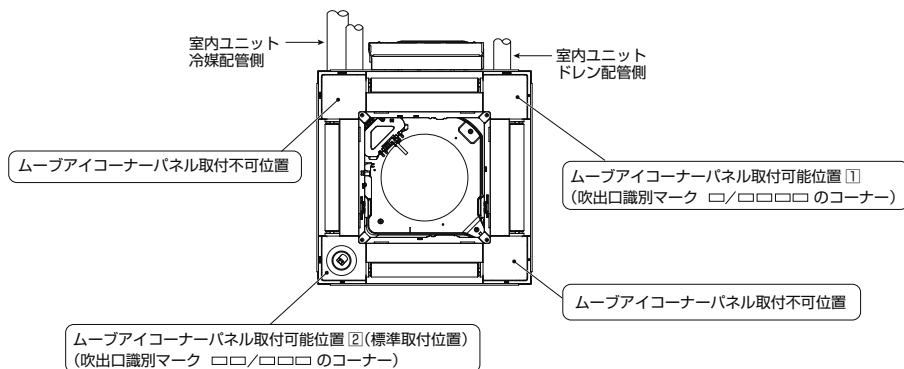
※コーナーパネル固定ネジは、ムーブアイコーナーパネル取付け時に流用します。

※化粧パネルの据付中に作業する場合は、化粧パネルの配線接続完了後にムーブアイコーナーパネルの取付けを行ってください。



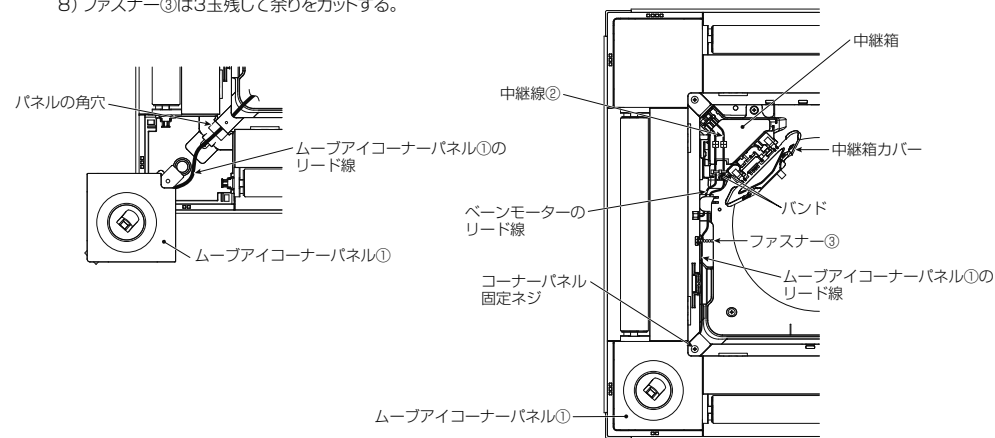
3. ムーブアイコーナーパネルの取付け

- 化粧パネルの吹出口識別マークを目印に、ムーブアイコーナーパネルの取付けを行ってください。



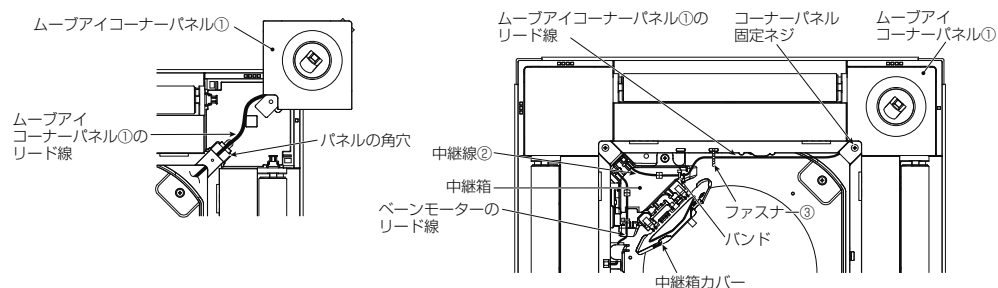
- 取付可能位置②(標準取付位置)へ取り付ける場合

- 1) ムーブアイコーナーパネル①のリード線を化粧パネルの角穴に通す。
- 2) ムーブアイコーナーパネル①を化粧パネルに取り付け、コーナーパネル固定ネジで固定する。
- 3) 室内ユニットの中継箱カバーのネジ1本をとりはずし、中継箱カバーをスライドさせて開く。
- 4) ムーブアイコーナーパネル①のリード線コネクタと室内ユニットの中継箱に収めた中継線②を接続する。
- 5) ムーブアイコーナーパネル①のリード線バンド固定箇所を中継箱内に収める。
- 6) 中継箱カバーを3)と逆手順で取り付ける。
- 7) ムーブアイコーナーパネル①のリード線を化粧パネルにファスナー③にて、たるみがないように固定する。
- 8) ファスナー③は3玉残して余りをカットする。



- 取付可能位置①へ取り付ける場合

下図を参照し、標準取付位置と同様の手順で取り付けてください。



4. ムーブアイコーナーパネル取付位置/ムーブアイ天井高さ設定

- 室内ユニットの制御基板のスイッチ(SW3-4, 3-9, 3-10)を下表に従い設定してください。

モード	設定内容	SW3-4	初期設定	チェック欄*	備考
ムーブアイコーナーパネル取付位置設定	取付可能位置①	OFF			吹出口識別マーク 〇〇/〇〇〇〇のコーナー
	取付可能位置②(標準)	ON	○		吹出口識別マーク 〇〇/〇〇〇〇のコーナー

モード	設定内容	SW3-9	SW3-10	初期設定	チェック欄*	備考
ムーブアイ天井高さ設定	低天井	OFF	OFF			天井高さ目安 2.5m
	標準	ON	OFF	○		天井高さ目安 2.7m
	高天井	OFF	ON			天井高さ目安 3.0m

*工事完了後、設定を変更した場合は、必ず全ての設定内容を上表のチェック欄に✓印などで記入してください。