



三菱電機パッケージエアコン別売部品 左右ベーン PAC-SJ15LR 据付工事説明書

本製品は下記の別売部品との組合せには対応していません。
・前吹きしグリル

安全のために必ず守ること

- 据付工事は、この「安全のために必ず守ること」をよくお読みのうえ、確実に行ってください。
- ここに示した注意事項は、安全に関する重大な内容を記載していますので、必ず守ってください。
- 誤った取扱いをしたときに生じる危険とその程度を、次の表示で区分して説明しています。



警告

誤った取扱いをしたときに、死亡や重傷などに結びつく可能性があるもの。



注意

誤った取扱いをしたときに、軽傷または家屋・家財などの損害に結びつくもの。

- 据付工事完了後、本説明書にそって、お客様に「安全のために必ず守ること」や使用方法、お手入れの仕方等を説明してください。また、この据付工事説明書は、お客様で保管いただくように依頼してください。また、お使いになる方が代わる場合は、新しくお使いになる方にお渡しいただくよう依頼してください。



警告

改造は絶対にしない。

- 修理は、お買い上げの販売店にご相談ください。改造したり修理に不備があると、水漏れや感電・火災等の原因になります。

据付工事は、この据付工事説明書に従って確実に行う。

- 据付工事に不備があると、部品によっては水漏れや感電・火災等の原因になります。

据付けは、販売店または専門業者に依頼する。

- お客様自身で据付工事をされ不備があると、部品によっては水漏れや感電・火災等の原因になります。

据付けをする前に



注意

精密機器・食品・動植物・美術品の保存等特殊用途には使用しない。

- 保存物の品質低下等の原因になります。

濡れて困るものの上にユニットを据付けない。

- 湿度が80%を超える場合やドレン出口が詰まっている場合は、室内ユニットからも露が落ちる場合もあります。また、暖房時には室外ユニットよりドレンが垂れますので、必要に応じ室外ユニットも集中排水工事をしてください。

お客様自身で塗装はしない。

- 性能を著しく低下させたり、部品破損等の原因になります。塗装は、お買い上げの販売店にご相談ください。

次の場所への据付けは、避ける。

- ・可燃性ガスの漏れるおそれがあるところ
- ・硫黄系ガス・塩素系ガス・酸・アルカリ等、機器に影響する物質の発生するところ
- ・機械油を使用するところ
- ・車両・船舶など移動するものへの設置
- ・高周波を発生する機械を使用するところ
- ・化粧品・特殊なスプレーを頻繁に使用するところ
- ・海浜地区等塩分の多いところ
- ・積雪の多いところ

- 性能を著しく低下させたり、部品が破損したりする原因になります。

1. 部品の確認

(この箱の中には本説明書と下記部品が入っています)

品名	①左右ベーン	②ネジ
個数	2	4
形状		

2. 取付前の確認

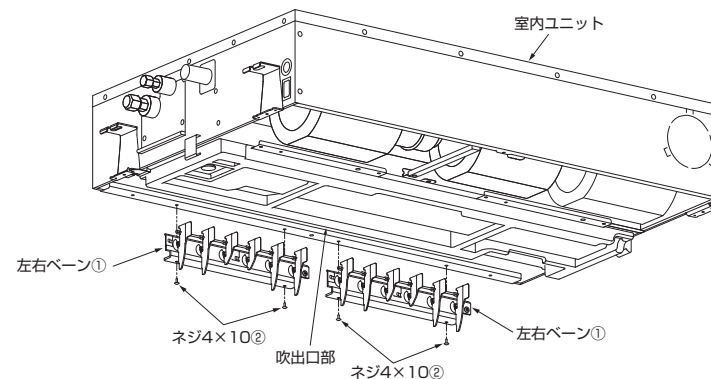
- (1) 本品の取付は、化粧パネルの据付前に行ってください。
- (2) 化粧パネルが据付けされている場合は、化粧パネルを外してください。(詳細は化粧パネルの据付工事説明書をご覧ください)

3. 左右ベーンの取付

- (1) 室内ユニットの吹出口部に左右ベーンを取付けます。
・左右ベーンを付属のネジ②を4本使い、室内ユニット本体に固定します。

お願い

左右ベーンは室内ユニット本体に確実に固定してください。取付固定が不十分ですと、振動・破損の原因になります。

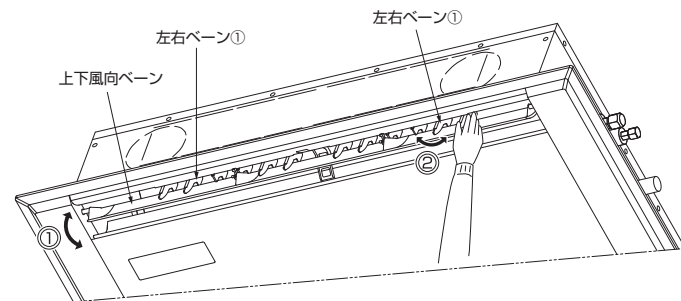


4. 化粧パネルの据付

- (1) 化粧パネルの据付を行ってください。(詳細は化粧パネルの据付工事説明書をご覧ください)

左右風向きを変えたいとき

- ① 運転を停止し、上下風向ベーンの左端を持ってゆっくり回転させ、左右ベーンが確認できる状態に動かしてください。
- ② 左右ベーンをお好みの向きに調節してください。
(ベーンの向きは左右、各々約45°まで変えられます)



お願い

転倒しないよう足場をしっかりとって操作してください。