



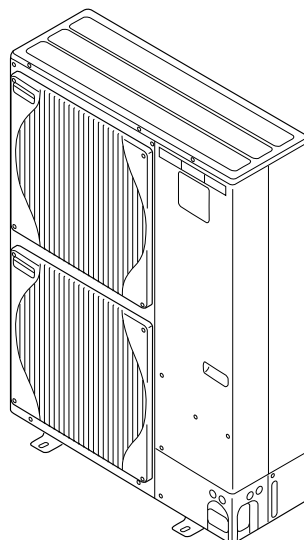
室外ユニット据付工事説明書

販売店・工事店様用

冷媒R410A対応

PUHV-P140VCM-E1

●この製品の性能・機能を十分に発揮させ、また安全を確保するために、正しい据付工事が必要です。据付けの前に、室内ユニット付属の説明書と併せて、本説明書を必ずお読みください。



フロン排出抑制法 第一種特定製品

- (1) フロン類をみだりに大気中に放出することは禁じられています。
- (2) この製品を廃棄・整備する場合には、フロン類の回収が必要です。
- (3) 冷媒の種類および数量並びにGWP(地球温暖化係数)は、室外ユニットの製品銘板あるいはサービスパネル裏面のサービス要領書の記入欄に記載されています。
- (4) 冷媒を追加充填した場合やサービスで冷媒を入れ替えた場合にはサービスパネル裏面のサービス要領書の(冷媒量記入のお願い)の記入欄に必要事項を必ず記入してください。



も く じ

安全のために必ず守ること	1・2・3
1. 室内ユニットとの組合せ	4
2. 付属部品の確認	4
3. 据付け場所の選定	4
4. ユニットの周囲必要空間	5・6
5. ユニットの設置	6
6. 冷媒配管の接続	6・7・8・9
7. ドレン配管	9
8. 電気配線	9~20
9. 試運転・ポンプダウン	21
10. 室外ユニットのシステム制御	22

安全のために必ず守ること

- 据付工事は、この「安全のために必ず守ること」をよくお読みのうえ、確実に行ってください。
- ここに示した注意事項は、安全に関する重大な内容を記載していますので、必ず守ってください。
- 誤った取扱いをしたときに生じる危険とその程度を、次の表示で区分して説明しています。



警告

誤った取扱いをしたときに、死亡や重傷などに結びつく可能性があるもの。



注意

誤った取扱いをしたときに、軽傷または家屋・家財などの損害に結びつくもの。

- 据付工事完了後、試運転を行い異常がないことを確認すると共に、取扱説明書にそって、お客様に「安全のために必ず守ること」や使用方法、お手入れの仕方等を説明してください。また、この据付工事説明書は取扱説明書と共に、お客様で保管いただくように依頼してください。また、お使いになる方が代わる場合は、新しくお使いになる方にお渡しいただくよう依頼してください。

警告

据付けや移設などの場合は、冷媒サイクル内に指定冷媒(R410A)以外のものを混入させない。

- 空気などが混入すると、冷媒サイクル内が異常高圧になり、破裂などの原因になります。
- 指定冷媒以外を封入すると、機械的不具合・誤動作・故障の原因となり、場合によっては安全性確保に重大な障害をもたらすおそれがあります。

当社指定の冷媒 (R410A) 以外は絶対に封入しない。

- 法令違反の可能性や、使用時・修理時・廃棄時などに、破裂・爆発・火災などの発生のおそれがあります。
- 封入冷媒の種類は、機器付属の説明書あるいは銘板に記載されています。
- それ以外の冷媒を封入した場合の故障・誤動作などの不具合や事故などについては、当社は一切責任を負いません。

据付けは、販売店または専門業者に依頼する。

- お客様自身で据付工事をされ不備があると、水漏れや感電、火災等の原因になります。

据付工事は、冷媒R410A用に製造された専用のツール・配管部材を使用し、この据付工事説明書に従って確実に進行する。

- 使用しているHFC系R410A冷媒は、従来の冷媒に比べ圧力が約1.6倍高くなります。専用の配管部材を使用しなかったり、据付けに不備があると破裂・けがの原因になり、また水漏れや感電・火災の原因になります。

台風などの強風、地震に備え、所定の据付工事を行う。

- 据付工事に不備があると、転倒などによる事故の原因になります。

据付けは、質量に十分に耐えるところに確実に進行する。

- 強度が不足している場合は、ユニットの落下などにより、事故の原因になります。

小部屋に据付けられる場合は万一冷媒が洩れても限界濃度を超えない対策を行う。

- 限界濃度を超えない対策については、販売店にご相談ください。万一、冷媒が洩れて限界濃度を超えると酸欠事故の原因になります。

作業中に冷媒が洩れた場合は、換気する。

- 冷媒が火気に触れると、有毒ガスが発生する原因になります。

改造は絶対にしない。

- 修理は、お買い上げの販売店にご相談ください。改造したり修理に不備があると水漏れや感電、火災等の原因になります。

お客様自身で移動・再据付けはしない。

- 据付けに不備があると水漏れや感電、火災等の原因になります。お買い上げの販売店または専門業者にご依頼ください。

配線は、所定のケーブルを使用して確実に接続し、端子接続部にケーブルの外力が伝わらないように固定する。また、途中接続は絶対に行わない。

- 接続や固定が不完全な場合や途中接続の場合は、発熱、火災等の原因になります。

電気工事は電気工事士の資格がある方が、「電気設備に関する技術基準」、「内線規程」およびこの据付工事説明書に従って施工し、必ず専用回路とし、かつ定格の電圧・ブレーカーを使用する。

- 電源回路容量不足や施工不備があると感電、火災等の原因になります。

冷媒配管は、JIS H 3300「銅および銅合金継目無管」のC1220のりん脱酸銅を、配管継手は、JIS B 8607に適合したものを使用し、配管接続を確実に進行する。

- 配管接続に不備があると、アース接続が不十分となり感電の原因になります。

室内外ユニットの端子盤カバー（パネル）を確実に取付ける。

- 端子盤カバー（パネル）取付けに不備があると、ほこり・水等により、感電・火災等の原因になります。

別売品は、必ず当社指定の部品を使用する。

- 取付けは専門の業者に依頼してください。ご自分で取付けをされ、不備があると、水漏れや感電、火災等の原因になります。

設置工事終了後、冷媒が洩れていないことを確認する。

- 冷媒が室内に洩れ、ファンヒーター、ストーブ、コンロなどの火気に触れると、有毒ガスが発生する原因になります。

室外機を通路等の前に設置する場合には、吹出風に十分に留意して設置する。

- 吹出風により人体が煽られたり、塵埃が目などに入る可能性があります。

据付けをする前に

注意

特殊環境には使用しない。

- 油（機械油を含む）、蒸気、硫化ガスなどの多い場所、海浜地区など塩分の多い場所、積雪により室外ユニットが塞がれるところに使用すると性能を著しく低下させたり、部品が破損したりする場合があります。

可燃性ガスの発生・流入・滞留・洩れのおそれがある場所へは据付けない。

- 万一ガスがユニットの周囲にたまると、発火・爆発の原因になります。

病院、通信事業所などに据付けされる場合は、ノイズに対する備えを十分に行う。

- インバーター機器、自家発電機、高周波医療機器、無線通信機器の影響によるエアコンの誤動作や故障の原因になったり、エアコン側から医療機器あるいは通信機器へ影響を与え人体の医療行為を妨げたり、映像放送の乱れや雑音など弊害の原因になります。

精密機器・食品・動植物・美術品の保存等特殊用途には使用しない。

- 保存物の品質低下等の原因になります。

濡れて困るものの上にユニットを据付けない。

- 湿度が80%を超える場合やドレン出口が詰まっている場合は、室内ユニットからも露が落ちる場合もあります。また、暖房時には室外ユニットよりドレンが垂れますので、必要に応じ室外ユニットの集中排水工事をしてください。別売ドレンソケットまたはドレンパンをご利用ください。

据付け（移設）工事をする前に

注意

据付台等が傷んだ状態で放置しない。

- 傷んだ状態で放置するとユニットの落下につながり、ケガ等の原因になります。

製品の運搬・据付けは十分注意して行う。

- 20kg以上の製品は原則として2人以上で行ってください。PPバンドなど所定の位置以外をもって製品を動かさないでください。
- 素手で部品端面やフィンなどに触れるとケガをすることがありますので保護具をご使用ください。

梱包材の処理は確実に進行する。

- 梱包材には「クギ」等の金属あるいは、木片等を使用していますので放置状態にしますとさし傷などのケガをすることがあります。

冷媒配管の断熱は結露しないように確実に進行する。

- 不完全な断熱施工を行うと配管等表面が結露して、露たれ等が発生し、天井・床その他、大切なものを濡らす原因になります。
- 接続部の断熱施工は、気密試験後に行ってください。

エアコンを水洗いしない。

- 感電の原因になります。

ドレン配管は、据付工事説明書に従って確実に排水するように施工し、結露が生じないように保温すること。

- 配管工事に不備があると、水漏れし、天井・床その他家財等を濡らす原因になります。

フレアナットは、トルクレンチで指定の方法で締付けること。

- フレアナットの締付け過ぎがあると、長期経過後フレアナットが割れ冷媒洩れの原因になります。

配管接続部には点検口を設置する。

- 天井内および埋設配管の接続部には、点検が可能なように点検口等を設けてください。

電気工事をする前に

⚠注意

力率改善用進相コンデンサは取り付けない。

- 本機はインバータ装置を備えているため、力率改善効果が期待できないほか、進相コンデンサが異常過熱するおそれがあります。

電源には必ず漏電遮断器を取付ける。

- 漏電遮断器が取付けられていないと感電の原因になります。

電源配線は、電流量に合った規格品の電線を使用すること。

- 漏電や発熱・火災等の原因になります。

電源配線は張力が掛からないように配線工事をする。

- 断線したり、発熱・火災等の原因になります。

アース工事を行う。

- アース線は、ガス管、水道管、避雷針、電話のアース線に接続しないでください。アースが不完全な場合は、感電の原因になります。

正しい容量のブレーカー（漏電遮断器・手元開閉器（開閉器+B種ヒューズ）・配線用遮断器）を使用する。

- 大きな容量のブレーカーを使用すると、故障や火災の原因になります。

試運転をする前に

⚠注意

パネルやガードを外した状態で運転をしない。

- 機器の回転物、高温部、高電圧部に触れると、巻き込まれたり、やけどや感電によるケガの原因になります。

エアフィルターを外したまま運転をしない。

- 内部にゴミが詰まり、故障の原因になります。

運転中の冷媒配管を素手で触れない。

- 運転中の冷媒配管は流れる冷媒の状態により低温と高温になります。素手で触れると凍傷や、やけどになるおそれがあります。

濡れた手でスイッチを操作しない。

- 感電の原因になります。

運転停止後、すぐに電源を切らない。

- 必ず5分以上待つてください。水漏れや故障の原因になります。

運転を開始する12時間以上に電源を入れる。

- 電源を入れてすぐ運転を開始すると、故障の原因になります。シーズン中は電源を切らないでください。

冷媒R410A使用機器使用上のお願い

⚠注意

既設の冷媒配管を流用しないでください。

- 既設の配管内部には、劣化した冷媒機油や塩素分が大量に含まれ、これらの物質が新しい機器の冷媒機油劣化・圧縮機故障の原因になります。
- R410Aは高圧冷媒のため、配管の破裂等の原因になります。

R410A以外の冷媒は使用しない。

- R410A以外（R22等）の冷媒を使用すると、塩素により冷凍機油劣化等の原因になります。

冷媒配管は、JIS H 3300「銅および銅合金継目無管」のC1220のりん脱酸銅、配管継手は、JIS B 8607に適合したものを使用する。管および継手の内外面は美麗であり、使用上有害なイオウ、酸化物、ゴミ、切粉等（コンタミネーション）の付着が無いことを確認する。また配管の肉厚は所定のもの（6ページ参照）を使用する。

- 冷媒配管の内部にコンタミネーションの付着があると冷凍機油劣化等の原因になります。

据付けに使用する配管は屋内に保管し、両端ともロウ付けする直前までシールしておく。（エルボ等の継手はビニール袋等に包んだ状態で保管）

- 冷媒回路内にほこり、ゴミ、水分が混入しますと、油の劣化・圧縮機故障の原因になります。

フレア部に塗布する冷凍機油は、エステル油またはエーテル油またはアルキルベンゼン油（少量）を使用する。

- 鉱油が多量に混入すると冷凍機油劣化等の原因になります。

チャージングシリンダを使用しない。

- チャージングシリンダを使用すると冷媒の組成が変化し、能力不足等の原因になります。

逆流防止器付真空ポンプを使用する。

- 冷媒回路内に真空ポンプ油が逆流し、機器の冷凍機油劣化等の原因になります。

下記の工具は冷媒R410A専用ツールを使用する。

- 冷媒R410A用として下表の専用ツールが必要となります。お問い合わせは最寄りの「三菱電機システムサービス」へご連絡ください。

工具名（R410A用）	
ゲージマニホールド	フレアツール
チャージホース	出し代調整用銅管ゲージ
ガス漏れ検知器	真空ポンプ用アダプター
トルクレンチ	冷媒充填用電子はかり
セーフティチャージャー	

工具類の管理に注意する。

- 冷媒回路内にほこり、ゴミ、水分等が混入しますと、冷凍機油劣化の原因になります。

無酸化ロウ付を行ってください。

- 無酸化ロウ付を行わないと、圧縮機の破損につながるおそれがあります。必ず窒素置換による無酸化ロウ付をしてください。市販の酸化防止剤は配管腐食や冷凍機油の劣化の原因になることがあるので使用しないでください。（8ページ参照）

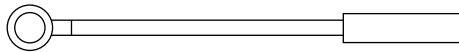
1. 室内ユニットとの組合せ

本機に接続可能な室内ユニットは下記の通りです。

P*AVシリーズ (設備インバータ用室内機)
140形 (オールフレッシュ室内は167形)
※R410A対応品

2. 付属部品の確認

この室外ユニットには下記の部品が付属されていますので、ご確認ください。(この説明書と同封されています)



アース用リード線2本

シールド線を室外ユニットにアース接続する場合に使用します。
詳細は12～19ページを参照ください。

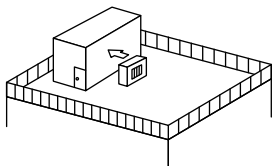
3. 据付け場所の選定

- 他の熱源から直接輻射熱を受けないところ。
- ユニットから発生する騒音が隣家に迷惑のかからないところ。
- 電源および室内側ユニットとの配線配管に便利なところ。
- 可燃性ガスの発生、流入、滞留、洩れのおそれがあるところは避けてください。
- 運転時にはユニットよりドレンが流れ出ますので留意ください。
- ユニットの重さ、振動に耐え水平に据付けできるところ。
- 積雪が予想される地域では、据付位置を高くしたり吸込口にフードを取付ける等の対策を行ってください。
- 油、蒸気、硫化ガスなどの多い特殊環境には使用しないでください。
- ユニットの搬送は、ユニットの搬送用取手(前後左右4ヶ所)をご使用ください。ユニットの下面を持って搬送した場合、ユニットと地面に手・指を挟むおそれがありますので注意してください。

強風場所設置時のお願い

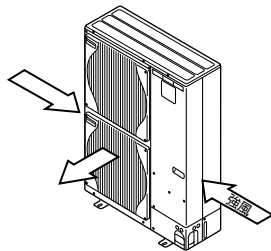
据付場所が屋上や周囲に建物などが無い場合などで強い風が直接製品に吹き付けることが予想される時には、製品の吹出口に強い風が当たらないようにしてください。強い風が製品の吹出口に直接吹き付けると必要な風量が確保できなくなり運転に支障をきたします。

(例1)



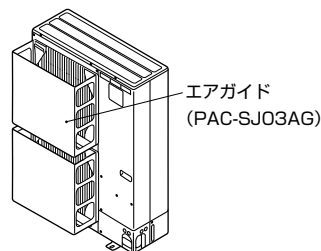
近くに壁などがある場合には壁面に吹出口が向くようにする。この時壁面までの距離は50cm程度にする。

(例2)



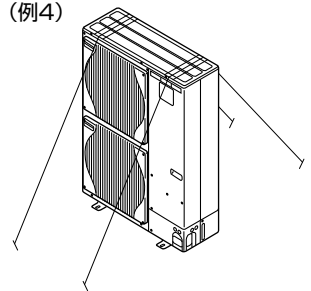
吹きさらしのような場所で風向きがわかっている時には、製品の吹出口を風向と直角になるようにする。

(例3)



台風等の強風が吹出口に吹付けるような据付場所には別売エアガイドを取付けてください。

(例4)



屋上や周囲に建物などがなく台風などの強風にさらされる場合は、製品をワイヤーロープなどで固定してください。

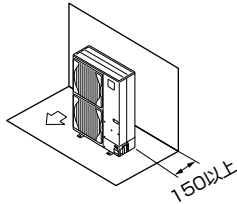
4. ユニットの周囲必要空間

(単位mm)

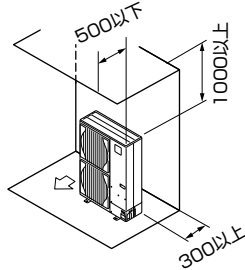
- 製品の性能を保証するために必要な空間です。後々のサービス、補修なども考慮してできるだけ周囲の空間が大きくとれる場所に設置してください。
- 別売吹出ガイド(PAC-SJ04SG)を使用する場合は、吹出ガイドの説明書または技術資料の指示に従って据付けてください。

1) 単独設置時の周囲必要空間

- (1) 背面に障害物がある場合
(正面、側面、上方は開放)

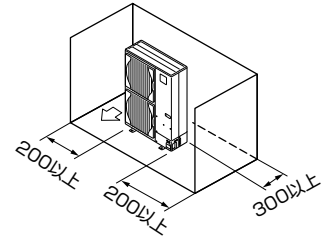


- (2) 背面と上方に障害物がある場合
(正面、側面は開放)

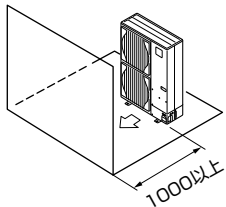


※別売吹出ガイドを“上吹き”でご使用にならないでください。

- (3) 背面と側面に障害物がある場合
(正面、上方は開放)

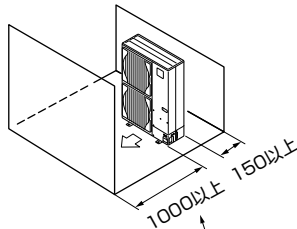


- (4) 正面に障害物がある場合
(背面、側面、上方は開放)



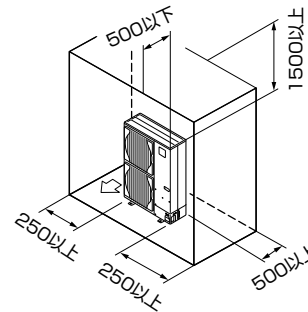
※別売吹出ガイドをご使用の場合
500以上

- (5) 背面と正面に障害物がある場合
(側面、上方は開放)



※別売吹出ガイドをご使用の場合
500以上

- (6) 背面と側面および上方に障害物がある場合
(正面は開放)

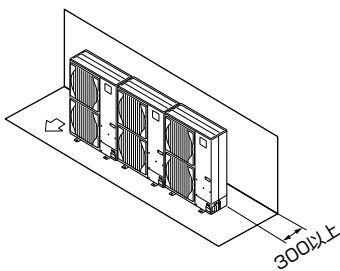


※別売吹出ガイドを“上吹き”でご使用にならないでください。

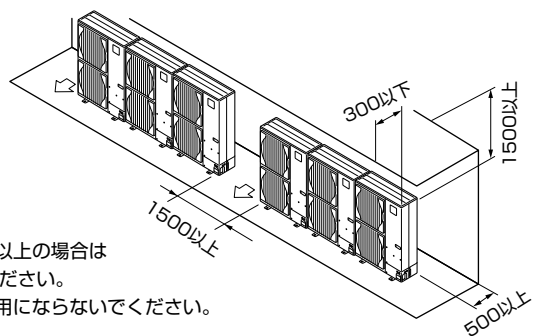
2) 複数台設置時の周囲必要空間

- 横連続設置の場合、ユニット間は10以上確保してください。

- (1) 背面に障害物がある場合
(正面、側面、上方は開放)

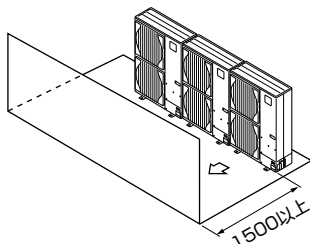


- (2) 背面と上方に障害物がある場合
(正面、側面は開放)



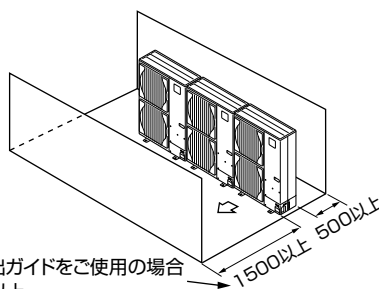
※横連続設置は3台までとし、それ以上の場合は上図に示すスペースを確保してください。
※別売吹出ガイドを“上吹き”でご使用にならないでください。

- (3) 正面に障害物がある場合
(背面、側面、上方は開放)



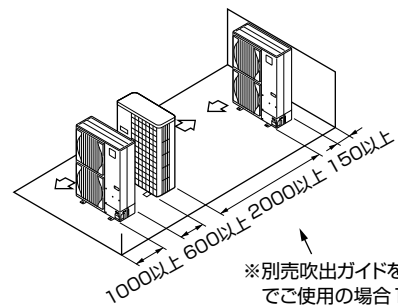
※別売吹出ガイドをご使用の場合
1000以上

- (4) 背面と正面に障害物がある場合
(側面、上方は開放)



※別売吹出ガイドをご使用の場合
1000以上

- (5) 1台多列設置の場合

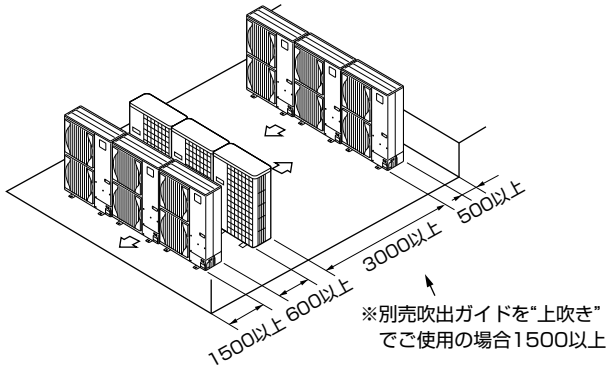


※別売吹出ガイドを“上吹き”でご使用の場合1000以上

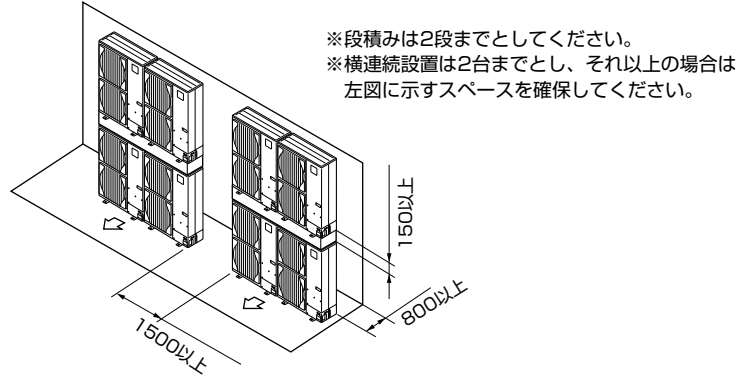
4. ユニットの周囲必要空間(つづき)

(単位mm)

(6) 複数台多列設置の場合



(7) 段積み設置の場合



複数台設置される場合、据付工事、サービス、メンテナンス時に個々の室内・室外ユニットの組合せが確認できるように室外および室内ユニットの製品銘板に組合せ対応記号が記入できますのでご利用ください。

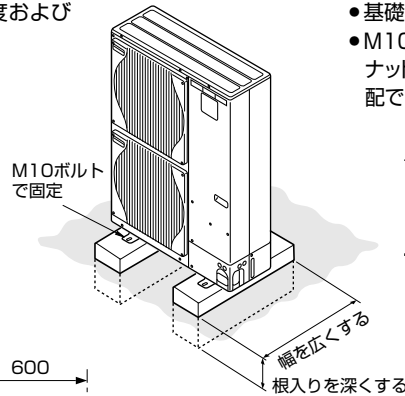
5. ユニットの設置

(単位mm)

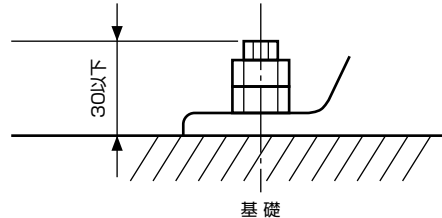
- 振動騒音が発生しないように基礎強度および水平度を確認して設置してください。

<基礎強度>

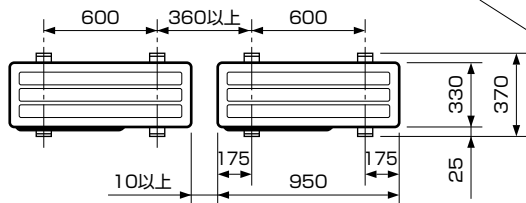
基礎ボルト	M10-J形
コンクリート厚さ	120mm
ボルトの埋込み長さ	70mm
許容引抜き荷重	320kg



- 基礎ボルト長さは据付足下面より30mm以内にしてください。
- M10(またはW3/8)の基礎ボルトでユニットの据付足を4ヶ所ダブルナットで強固に固定してください。(基礎ボルト、座金、ナットは現地手配です。)

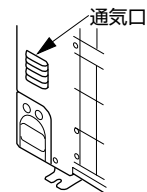


<基礎ボルトピッチ>



ユニット設置時のお願い

- ユニットの通気口を障害物などで塞がないでください。通気口を塞ぐと運転に支障をきたしたり、故障の原因になることがあります。
- 屋上や、周囲に建物などがなく台風などの強風にさらされる場合は、製品をワイヤーロープなどで固定してください。
- ユニットの据付足を固定した上で、さらにワイヤーなどで追加の固定が必要な場合は、ユニット背面側の天面パネル固定用穴を利用してネジ止めしてください。尚、ご使用可能なネジは、セルフタッピンネジ5×15以下(現地手配)です。
- 梱包開封時には、ユニットの青色PETテープを取り外してください。



警告

据付けは、質量に十分耐えるところに確実に行う。強度が不足している場合は、ユニットの落下などにより事故の原因になります。

台風などの強風、地震に備え、所定の据付工事を行う。据付工事に不備があると、転倒などによる事故の原因になります。

6. 冷媒配管の接続

冷媒R410A機種としての注意点

- 下記注意点以外に3ページの冷媒R410A使用機器使用上のお願いも再度確認してください。
- フレア接続部に塗布する冷凍機油は、エステル油またはエーテル油またはアルキルベンゼン油(少量)を使用してください。
- 冷媒配管はJIS H 3300「銅および銅合金継目無管」のC1220のりん脱酸銅、配管継手はJIS B 8607に適合したものを使用してください。また、冷媒配管は、下表に示す肉厚のものをご使用ください。また管および継手の内外面は美麗であり、使用上有害なイオウ、酸化物、ゴミ、切粉等(コンタミネーション)の付着がないことを確認してください。

警告

据付けや移設の場合は、冷媒サイクル内に指定冷媒(R410A)以外のものを混入させない。

- 空気などが混入すると、冷媒サイクル内が異常高圧になり、破裂などの原因になります。

下記以外の薄肉配管は、絶対に使用しないでください。

φ6.35 肉厚0.8mm	φ9.52 肉厚0.8mm
φ12.7 肉厚0.8mm	φ15.88 肉厚1.0mm

警告

当社指定の冷媒 (R410A) 以外は絶対に封入しない。

- 法令違反の可能性や、使用時・修理時・廃棄時などに、破裂・爆発・火災などの発生のおそれがあります。
- 封入冷媒の種類は、機器付属の説明書あるいは銘板に記載されています。
- それ以外の冷媒を封入した場合の故障・誤動作などの不具合や事故などについては、当社は一切責任を負いません。

6. 冷媒配管の接続



警告

据付け作業では、圧縮機を運転する前に、確実に冷媒配管を取付ける。

- 冷媒配管を取付けていない状態で、ストップ（ボール）バルブ開放状態で圧縮機を運転すると、空気などを吸引し、冷凍サイクル内が異常高圧になり、破裂・ケガなどの原因になります。

- 冷媒配管（液管・ガス管）からの水タレ防止のため、十分な防露断熱工事を施工してください。
- 設置環境に応じて冷媒配管の断熱材を強化してください。強化しない場合は、断熱材表面に結露することがあります。（断熱材……耐熱温度120℃・厚み15mm以上）
※最上階の天井裏など高温多湿の条件で使用する場合、さらに断熱の強化が必要となる場合があります。
- 冷媒配管の断熱は耐熱ポリエチレンフォームで室内ユニットと断熱材および断熱材間の継目に隙間のないよう行ってください。（配管が露出していると結露や接触による火傷の原因となります。）

1) 冷媒配管システム・冷媒追加充填

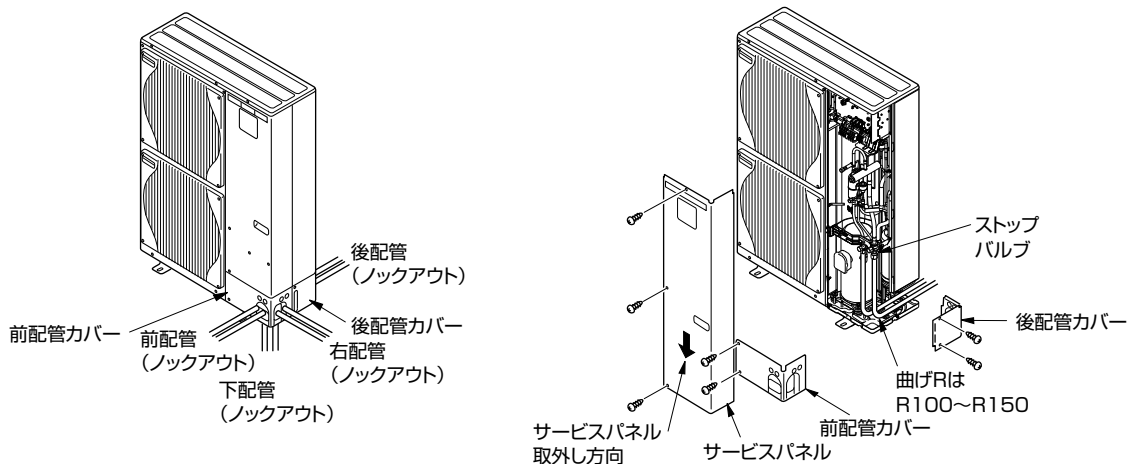
ライン分岐方式 接続例		室外ユニット						
許容長さ	配管総延長 (L)	Aが100m以下						
許容高低差	室内-室外間高低差 (H)	30m以下(室外ユニットが下の場合は20m以下)						
■各部冷媒配管の選定 サイズを右表より選定します。		室外ユニット～室内ユニット配管径 <table border="1"> <thead> <tr> <th colspan="2">配管径 (mm)</th> </tr> </thead> <tbody> <tr> <td>液管</td> <td>φ 9.52</td> </tr> <tr> <td>ガス管</td> <td>φ 15.88</td> </tr> </tbody> </table>	配管径 (mm)		液管	φ 9.52	ガス管	φ 15.88
配管径 (mm)								
液管	φ 9.52							
ガス管	φ 15.88							
■冷媒追加充填量 ●総延長配管長に応じて、右記に記載される冷媒量を追加充填してください。 ※出荷時冷媒量は5.5kgです。		<table border="1"> <tr> <td>追加充填量 (kg)</td> <td>=</td> <td>液管サイズφ9.52の総長×0.06</td> </tr> <tr> <td></td> <td></td> <td>(m)×0.06(kg/m)</td> </tr> </table>	追加充填量 (kg)	=	液管サイズφ9.52の総長×0.06			(m)×0.06(kg/m)
追加充填量 (kg)	=	液管サイズφ9.52の総長×0.06						
		(m)×0.06(kg/m)						

作業手順

- 配管の取入れ方向は、前・後・右・下の4方向です。

2) パネル取外し

- サービスパネル（ネジ3本）と前配管カバー（ネジ2本）、後配管カバー（ネジ2本）を取外してください。尚、後配管カバーは後配管取入れの場合のみ取外してください。



3) 配管接続

- 配管を曲げる際、曲げR(R100~R150)を十分にとり、折らないように注意してください。
 - 配管は圧縮機に接触しないように施工してください。（異音、振動の原因になります）
- ①配管の接続は、まず室内ユニット側から行ってください。
フレアナットの締付けは必ずトルクレンチを使用してください。
 - ②液管・ガス管をフレア加工し、フレアシート面に冷凍機油（現地手配）を薄く塗布してください。

<トルクレンチによる適正な締付力>

銅管外径 (mm)	締付力N・m (kgf・cm)
φ 6.35	14~18 (140~180)
φ 9.52	34~42 (340~420)
φ 12.70	49~61 (490~610)
φ 15.88	68~82 (680~820)

6. 冷媒配管の接続(つづき)

パイプ径 (mm)	リジット(クラッチ)式		フレア部加工寸法 φB(mm)	フレア形状 45°±2° 90°±0.5° φB RD.4~RD.8
	R410A用フレアツール	R22-R407C用フレアツール		
	A寸法(mm)			
φ 6.35(1/4")	0~0.5	1.0~1.5	8.7~9.1	
φ 9.52(3/8")	0~0.5	1.0~1.5	12.8~13.2	
φ 12.70(1/2")	0~0.5	1.0~1.5	16.2~16.6	
φ 15.88(5/8")	0~0.5	1.0~1.5	19.3~19.7	

※従来のツールを使って冷媒R410A用のフレア加工をする場合は、上表を参考に加工してください。
出し代調整用の銅管ゲージを使用すれば、A寸法が確保できます。フレア加工後にφB寸法の確認をしてください。

③配管をロウ付接続する場合、必ず窒素置換による無酸化ロウ付をしてください。市販の酸化防止剤は配管の腐食・冷凍機油を劣化させるおそれがあるので使用しないでください。無酸化ロウ付を行わないと、圧縮機破損のおそれがあります。詳細な作業方法は「三菱電機株式会社スリムエアコン 施工マニュアル」を参照してください。

※1 ろう材は、JIS指定の良質品を使用してください。

※2 ロウ付作業は労働安全衛生法で定められた溶接技能士またはガス溶接技能講習修了者が作業してください。

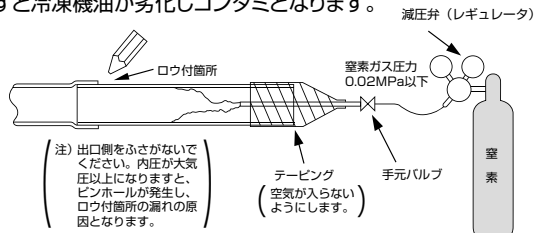
※3 フラックスを使用する場合は下記点に注意してください。

・ロウ付後、フラックスを完全に除去してください。

・フラックスに含まれる塩素が配管内に残留すると冷凍機油が劣化しコンタミとなります。

現地で配管拡張加工時には、
下表の配管最小はまり込み深さを満足してください。

配管径(mm)	最小はまり込み深さ(mm)
5以上 8未満	6
8以上 12未満	7
12以上 16未満	8
16以上 25未満	10
25以上 35未満	12
35以上 45未満	14



必ず減圧弁を使用してください。
必ず窒素ガスを使用してください。
(酸素・炭酸ガス・フロンガスは不可)

④冷媒配管接続後に現地接続配管と室内ユニットのガス洩れ検査を行ってください。

冷媒配管の気密試験方法

1. 器具類を接続してください。

- ストップバルブは閉じたままで絶対に開かないでください。
- ストップバルブのサービスポートより加圧してください。
- 加圧には窒素ガスを使用してください。

2. 加圧は一度に規定圧までにししないで徐々に行ってください。

- ①0.5MPa(5kgf/cm²)まで加圧し、5分間放置し圧力低下のないことを確認してください。
- ②1.5MPa(15kgf/cm²)まで昇圧し、5分間放置し圧力低下のないことを確認してください。
- ③4.15MPa(41.5kgf/cm²)まで昇圧し、周囲温度と圧力をメモしてください。

3. 規定値で約1日放置し、圧力が低下していなければ合格です。

- 周囲温度が1°C変化すると圧力が約0.01MPa(0.1kgf/cm²)変化します。補正を行ってください。

4. 2~3項の確認で圧力低下の認められたものは洩れがあります。洩れ箇所の手直しが必要です。

⑤ストップバルブのサービスポートより、高性能な真空ポンプを使用して十分な時間(-101kPa(5Torr))に達してから1時間以上真空引きを行い、配管内の真空乾燥を行ってください。真空度は必ずゲージマニホールドにて確認してください。配管内に水分が残留していると、短時間の真空引きでは真空度が到達しない場合があります。真空乾燥実施後、室外ユニットのストップバルブ(液・ガス共)を全開の状態にしてください。これにより冷媒回路は室内・外完全につながります。

● 真空乾燥が不十分だと、空気や水蒸気が冷媒回路内に残留し、高圧の異常上昇・低圧の異常低下・水分による冷凍機油の劣化等の原因となり、性能低下や圧縮機の故障につながります。

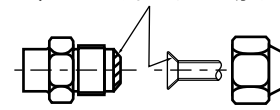
- バルブを閉めたまま運転しますと圧縮機、制御弁等の損傷を招きます。
- 室外ユニット配管接続部は、リークディテクターまたは石けん水でガス洩れチェックを必ず行ってください。
- 本体の冷媒を使用してエアパーズは絶対に行わないでください。
- バルブの操作が終わりましたら、ストップバルブ弁操作部のキャップの締付けトルクは20~25N・m(200~250kgf・cm)で、確実に締付けてください。

キャップを忘れず冷媒洩れにつながります。また、キャップ内面は冷媒洩れシールになっていますので、傷をつけないようにしてください。

※ストップバルブに付いているサービスポートのキャップ(ナット)の締付けトルクは15~16N・m(150~160kgf・cm)で確実に締付けてください(スローリーク防止)

冷凍機油の塗布位置

フレアシート面全周に冷凍機油を塗布
※ネジ部分には塗布しないでください。
(フレアナットがゆるみ易くなります。)



※フレアナットは、必ず本体に取付けられているものを使用してください。
(市販品を使うと割れることがあります)

〈バルブの全開方法〉

●機種毎にバルブの操作方法が異なります。必ず本体のバルブにあった操作で作業してください。

(1)

①キャップを取外し六角レンチで弁を反時計回りに止まるまで回してバルブを全開にしてください。ストッパーに当たったら、それ以上の力は加えないでください。

②バルブ開を確認後、キャップを元通りに締付けてください。

※本部以外にスパナ掛けをしないでください。冷媒洩れの原因になります。

※配管接続部の断熱材端部は断熱材の中に水が浸入しないようお手持ちのシール材でシールしてください。

(2)

①キャップを取外しマイナスドライバーで反時計方向に1/4回転させて全開にしてください。

②全開状態を確認後、キャップを元通りに締付けてください。

※本部以外にスパナ掛けをしないでください。冷媒洩れの原因になります。

※配管接続部の断熱材端部は断熱材の中に水が浸入しないようお手持ちのシール材でシールしてください。

(3)

①キャップを取外しハンドルを手前に引き反時計方向に1/4回転させて全開にしてください。

②全開状態を確認後、ハンドルを本体に押し入れて、キャップを元通りに締付けてください。

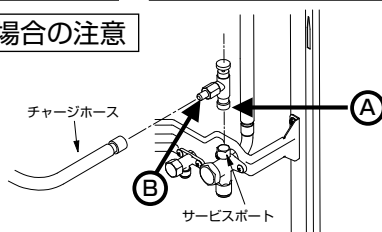
※本部以外にスパナ掛けをしないでください。冷媒洩れの原因になります。

※配管接続部の断熱材端部は断熱材の中に水が浸入しないようお手持ちのシール材でシールしてください。

チャージバルブを使用する場合の注意

A部のみを回してください。

A部とB部を同時に回して増し締めしない。



サービスポートに取付ける際に締め過ぎると
バルブコア(虫)の変形、緩みによるガス洩れのおそれがあります。

B部の方向を決めてから、A部のみを回転させて締め込んでください。
A部を締め込んだ後、A部とB部を同時に回して増し締めしないでください。

※上図は一例でありストップバルブ形状やサービスポートの位置等は機種により異なる場合があります。

6. 冷媒配管の接続(つづき)

4) 配管をラッキングされる場合

- 前または後配管の場合、φ90までのラッキング取入れができます。
配管カバーのノックアウトを溝に沿って切り取りラッキングを行ってください。

5) 配管取入れ部の隙間塞ぎについて

- 配管取入れ部は、お手持ちのバテ、シール材等を使用し隙間のないようにシールしてください。
(音漏れ、または昆虫などの小動物、雨水、粉塵等の浸入により故障の原因になります。)

6) 漏えい点検記録簿の管理について

- 気密試験後、冷媒の充填状況、漏えい検査結果などを所定の記録用紙に追記し、空調機器の所有者が管理するようにしてください。

7. ドレン配管

本ユニットは、ドレンがベースの数ヶ所より流れ出るときがあります。
ドレン配管される場合は、別売ドレンソケットまたはドレンパンをご利用ください。

別売ドレンソケット
PAC-SH71DS
別売ドレンパン
PAC-SG64DP

8. 電気配線

1) 配線工事

- 電源線および内外接続線は途中接続しないこと。発煙や発火、または通信異常の原因となります。

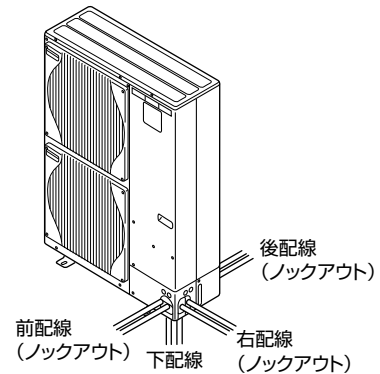
①配線の取入れ方向

- 前・後・右・下の4方向から取入れができます。
(前面または右面、後面から取入れの場合は、
電源穴(ノックアウト)をご利用ください。)

②サービスパネルを外してください。

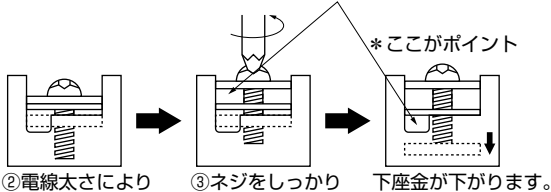
③配線は図のように行い、ネジの緩みのないよう接続してください。

- (配線はクランプで確実に固定してください)
接続にゆるみがあると火災などの危険が生じます。
以下の作業手順に従い端子盤へ接続してください。



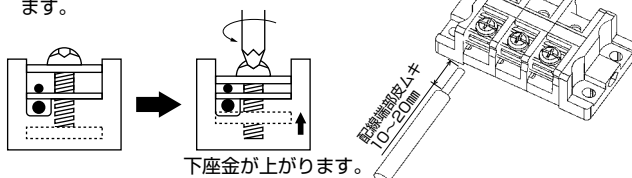
〈作業手順〉 (図は電源端子盤を示す)

①ネジを十分にゆるめ、電源を入れるスペースを確保します。



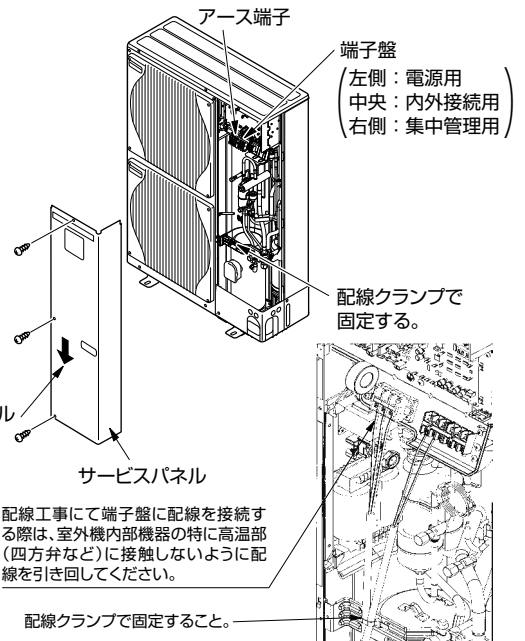
②電線太さにより上下2段に分け電線を差し込みます。

③ネジをしっかり締付け電線を固定します。



④必ずD種(第3種)接地工事を行ってください。

〈アース仕様〉 接地抵抗100Ω以下
φ1.6mm以上



警告

配線は、所定のケーブルを使用して確実に接続し、端子接続部にケーブルの外力が伝わらないように固定する。接続や固定が不完全な場合は、発熱、火災等の原因になります。

電気工事は、電気工事士の資格のある方が「電気設備に関する技術基準」「内線規程」およびこの据付工事説明書に従って施工し、必ず専用回路とし、かつ定格の電圧、ブレーカーを使用する。電源回路容量不足や施工不備があると感電、火災等の原因になります。



注意

アース工事を行う。アース線は、ガス管、水道管、避雷針、電話のアース線に接続しないでください。アースが不完全な場合は感電の原因になります。

電源には必ず漏電遮断器を取付ける。漏電遮断器が取付けられていないと感電の原因になります。

正しい容量のブレーカー(漏電遮断器・手元開閉器(開閉器+B種ヒューズ)・配線用遮断器)を使用する。大きな容量のブレーカーを使用すると、故障や火災等の原因になります。

8. 電気配線(つづき)

2) 注意事項

① [電気設備に関する技術基準]・[内線規程] および事前に、各電力会社のご指導に従ってください。



警告

電気工事は、電気工事士の資格のある方が、「電気設備に関する技術基準」、「内線規程」および据付工事説明書に従って施工し、必ず専用回路とし、かつ定格の電圧、ブレーカーを使用する。

- 電源回路に、容量不足や施工不備があると感電、火災等の原因になります。

② ユニット外部では制御用配線(以下制御線と呼ぶ)が電源配線の電気のノイズを受けないように離して(5cm以上)施工します。(制御線と電源線を同一電源管に入れないこと)

③ 室外ユニット・室内ユニットの電気品箱は、サービス時取外す事がありますので、配線には余裕を設けます。

④ ユニットへの接続配線は必ず電線管を通し、ユニットの配線接続部に張力がかからないようにしてください。



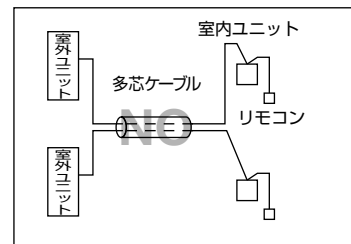
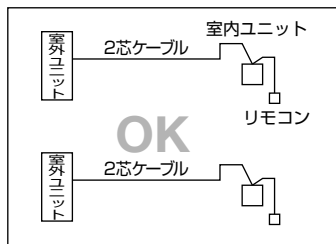
注意

室外ユニット側で確実にアースを行う。

- アース線はガス管、水道管、避雷針、電話のアース線に接続しない。
- アースが不完全な場合は、感電の原因になります。

⑤ 伝送線用端子盤には、絶対に電源線を接続しないでください。万一接続すると電子部品が焼損します。

⑥ 伝送線は、2芯のケーブルを使用します。接続方法は12~19ページを参照ください。系統の異なる伝送線を多芯の同一ケーブルで配線しないでください。伝送信号の送受信が正常にできなくなり、誤動作の原因になりますので、絶対に行わないでください。



3) 伝送線配線・アドレス設定

リモコンにはMAリモコンとM-NETリモコンがあります。ここでは ㊦ MAリモコンを用いたシステム、㊧ M-NETリモコンを用いたシステム、㊨ 当社フリープランシステムと組合せたシステム例、㊩ M-NETリモコンを用いたシステムを記載してあります。

MAリモコンを用いたシステムとM-NETリモコンを用いたシステムとで伝送線およびリモコン線配線方法、アドレス設定方法ならびに配線許容長が異なります。配線工事の前に配線許容長をご確認ください。

配線許容長計算例は12~19ページを参照ください。

① 配線許容長(配線太さ1.25mm²) (単位:m)

	MAリモコン	M-NETリモコン
伝送線の最遠配線長	200	200
リモコン線	200以下	10以下

配線応用例許容長計算例は12~19ページを参照ください。

② 制御配線の種類

(1) 伝送線配線

- 伝送線の種類 下記表に従って配線設計をお願いします。

配線の種類	対象施設	全ての施設
	種類	シールド線 CVVS・CPEVS・MVVS
	線数	2芯ケーブル
	線径	1.25mm ² またはφ1.2mm以上
室内外伝送線最遠長		最大200m
集中管理用伝送線および室内外伝送線最遠長(室外ユニットを経由した最遠長)		最大500m *集中管理用伝送線に設置される伝送線用給電ユニットから各室外ユニットおよびシステムコントローラまでの配線長は最大200m

(2) リモコン線

配線の種類	MAリモコン(注1)		M-NETリモコン(注2)	
	種類	VCTF・VCTFK・CVV CVS・VVR・VVF・VCT	シールド線	CVVS・CPEVS・MVVS
	線数	2芯ケーブル	2芯ケーブル	
	線径	0.3~1.25mm ² (注3) (0.75~1.25mm ²)(注4)	0.5~1.25mm ² (注3) (0.75~1.25mm ²)(注4)	
総延長		最大200m	10mを超える部分は、室内外伝送線最遠長の内数としてください。	

(注1) MAリモコンとは、MAリモコン、MAコンパクトリモコンおよびワイヤレスリモコンを示します。

(注2) M-NETリモコンとは、MEリモコンおよびM-NETコンパクトリモコンを示します。

(注3) 作業上、0.75mm²までの線径を推奨します。

(注4) コンパクトリモコンの端子台へ接続する場合は、()内の線径としてください。

8. 電気配線(つづき)

③スイッチ設定の種類と方法

スイッチ設定ユニット		記号	電源遮断ユニット
室外ユニット		OC	室外ユニット
室内ユニット	親機・子機	IC	室外ユニットおよび室内ユニット
M-NETリモコン	主・従リモコン	RC	室外ユニット
MAリモコン	主・従リモコン	MA	室内ユニット

(1) グループ運転する場合は、下表に従ってアドレス設定してください。

※グループ運転とは、1つのリモコン(2リモコン含む)で、複数台の室内ユニットを運転する場合をいいます。

ユニットまたはコントローラー		記号	アドレス設定範囲	設定方法	工場出荷時のアドレス設定
室内ユニット	親機・子機 (注1)	IC	01~50 (注3)	同一グループ内の親機にしたい室内ユニットを最も若いアドレスにし、同一グループ内の室内ユニットのアドレスを順番に設定してください。(注2)	00
MAリモコン		MA	アドレス設定不要です。(但し、2リモコン運転する場合・複数冷媒をグループ運転する場合は主従切換スイッチ設定が必要です。)		主
室外ユニット		OC	51~100 (注3,注4)	同一冷媒系統の室内ユニットアドレス+50に設定してください。 (室外基板上のロータリスイッチSWU1,SWU2で設定)	00
M-NET リモコン	主リモコン	RC	101~150	同一グループ内の最も若い室内ユニット親機アドレス+100に設定してください。	101
	従リモコン	RC	151~200	同一グループ内の最も若い室内ユニット親機アドレス+150に設定してください。	
システム コントローラー	集中コントローラー	TR,SC	0	左記アドレス範囲で任意	000
	システムリモコン	SR,SC	201~250	左記アドレス範囲で任意	201
	スケジュールタイマー (M-NET対応)	ST,SC	201~250	左記アドレス範囲で任意	202
	ON/OFFリモコン	AN,SC	201~250	管理したい最小グループNo.+“200”に設定してください。	201
	グループリモコン	GR,SC	201~250	管理したい最小グループNo.+“200”に設定してください。	
LMアダプター		SC	201~250	左記アドレス範囲で任意	247

(注1) 同一グループ内の一番機能が多い室内ユニットを親機としてください。

(注2) アドレスを設定しないでグループ運転した場合、全室内ユニットファンが同時運転します。また、全室外ユニットの圧縮機も同時運転しますので、グループ運転する場合は必ずアドレス設定してください。

アドレス設定をしないでグループ運転した場合、同時運転のため始動電流が大きくなり、主ブレーカーの作動や電源電圧の降下の原因になります。

(注3) 他の冷媒系統の室内ユニットのアドレスと重複する場合は、設定範囲内で別の空きアドレスを設定してください。

(注4) 室外ユニットのアドレスを“100”に設定する場合は“50”としてください。

(2) MAリモコン主従切換スイッチの設定「MAリモコン使用時(工場出荷時の設定“主”)」

MAリモコンには、主・従切換スイッチがあります、2リモコン運転する場合は一方を従リモコンに設定してください。

(3) 室外ユニット給電切換コネクタの設定(工場出荷時の設定：“CN41”にコネクタ接続)

システム構成		設定内容
単一冷媒系統システム		CN41のまま(工場出荷時の設定)
異冷媒グループピング運転がなく、 且つ、室内外伝送線にシステムコントローラーの接続がない場合		
複数冷媒系統システム	異冷媒グループピング運転の場合、 または、室内外伝送線にシステムコントローラーの接続がある場合	1台の室外ユニットのみ、給電切換コネクタ(CN41)を(CN40)に差し替えます。 *CN40に差し替えた1台の室外ユニットの端子台(TB7)のS(シールド)端子を電気品箱のアースネジ(E)に接続します。
	集中管理用伝送線に接続し、 且つ、伝送線用給電ユニットに接続する場合(注1)	CN41のまま(工場出荷時の設定)

(注1) 集中管理用伝送線にシステムコントローラーを接続する場合は伝送線用給電ユニットが必要です。

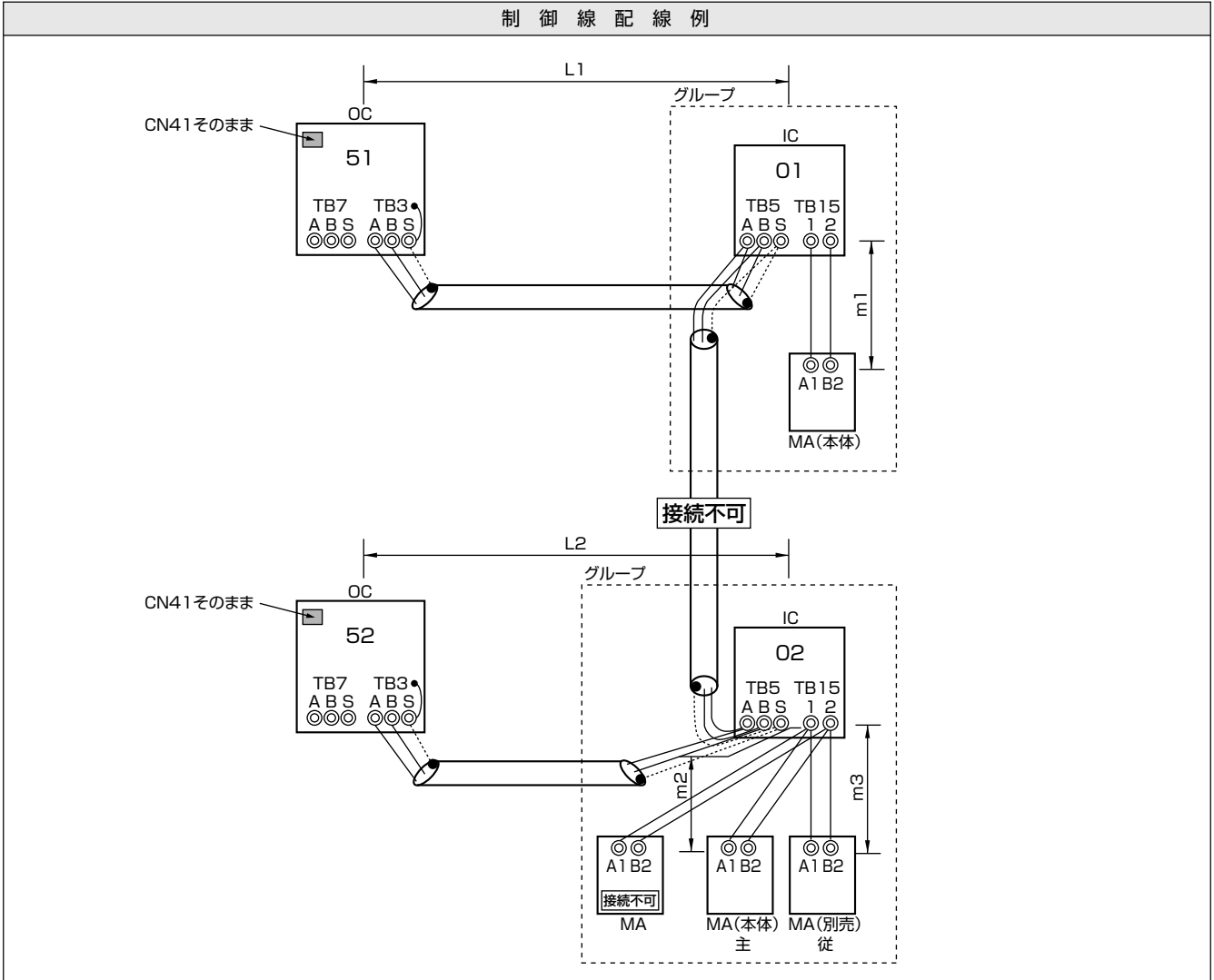
(4) 室外ユニット集中管理スイッチの設定(工場出荷時の設定：SW2-1“OFF”)

システム構成	集中管理スイッチの設定(SW2-1)
システムコントローラー(MELANS)との接続システム	なし OFFのまま(工場出荷時の設定)
システムコントローラー(MELANS)との接続システム	あり ON

8. 電気配線(つづき)

ア MAリモコンを用いたシステム

①単一冷媒システムの場合



注意事項

1. 同一グループの室内ユニットに3台以上のMAリモコンは接続できません。
2. 異なる室外ユニットに接続された室内ユニットの端子台(TB5)同士を接続しないでください。

許容長

- 〈a. 室内外伝送線〉
最遠長(1.25m以上)
 $L1, L2 \leq 200\text{m}$
- 〈b. 集中管理用伝送線〉
接続不要です
- 〈c. MAリモコン配線〉
総延長(0.3~1.25m)
 $m1 \leq 200\text{m}$
 $m2+m3 \leq 200\text{m}$

配線方法・アドレス設定方法

〈a. 室内外伝送線〉

室外ユニット(OC)の室内外伝送線用端子台(TB3)のA、B端子と室内ユニット(IC)の室内外伝送線用端子台(TB5)のA、B端子を配線します。(無極性2線)

※必ずシールド線をご使用ください。

〔シールド線の処理〕

シールド線のアースは、OCのアースネジと、ICの端子台(TB5)のS端子とを配線します。

〈b. 集中管理用伝送線〉

接続不要です。

〈c. MAリモコン配線〉※2リモコンまたはグループ運転しない場合は不要です。

〔2リモコン運転の場合〕

2リモコンとする場合は、IC端子台(TB15)の1,2端子とMAリモコン(別売)の端子台を接続します。(無極性2線)

※接続したMAリモコン(別売)の主従切換スイッチを従リモコンに設定してください。

(設定方法はMAリモコンの据付説明書をご参照ください。)

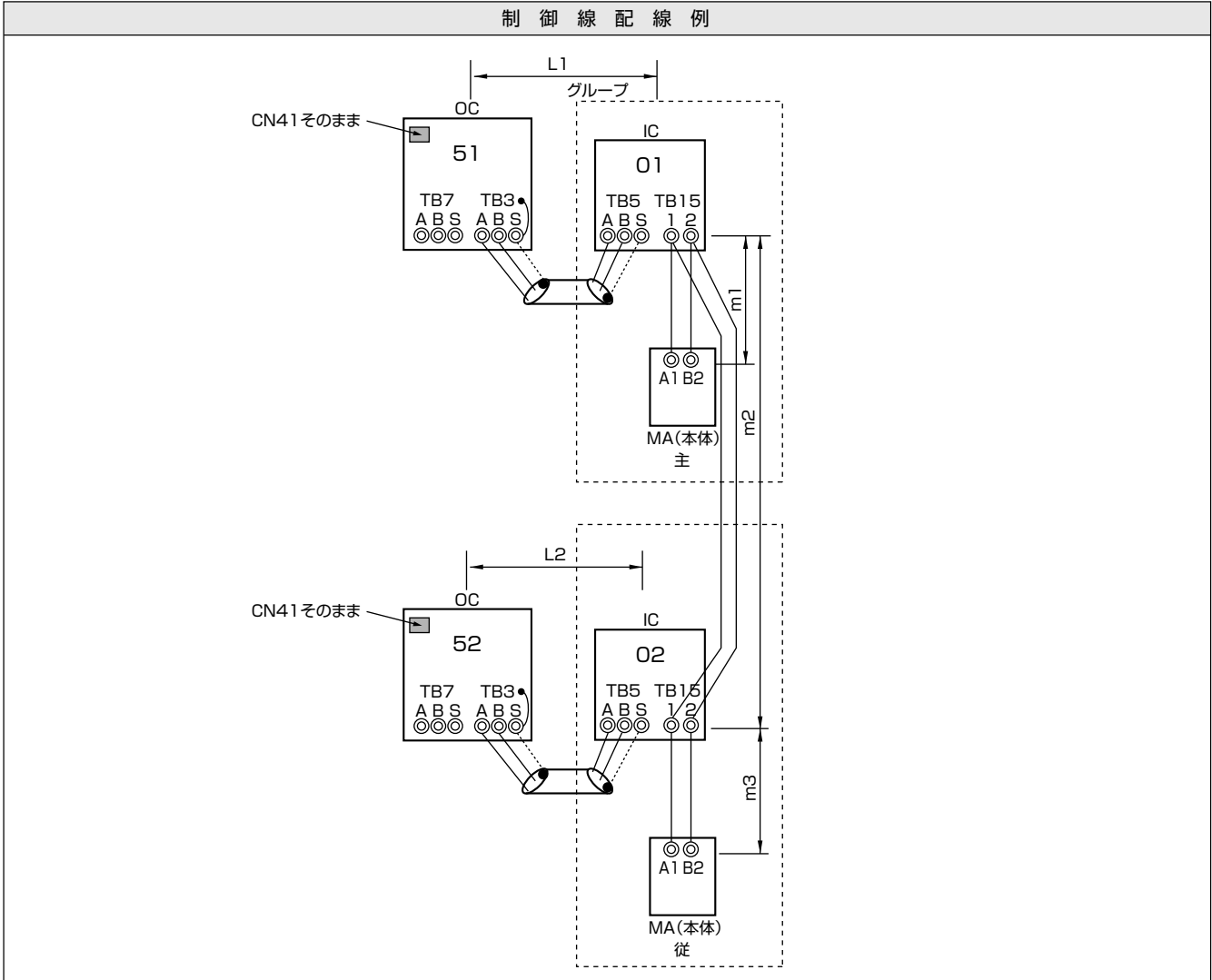
MAリモコンは室内ユニットに内蔵されています。

〈d. スイッチ設定〉

〔8-3)③アドレス設定〕をご参照ください。

8. 電気配線(つづき)

- ㊦ MAリモコンを用いたシステム
 ㊦ 異冷媒グループピング運転の場合



注意事項

1. 室内ユニットアドレスは連番で設定してください。
2. 異なる室外ユニットに接続された室内ユニットの端子台(TB5)同士を接続しないでください。
3. 同一グループの室内ユニットに3台以上のMAリモコンは接続できません。室内ユニットが3台以上になる場合でも、MAリモコンが2台以下となるようにしてください。室内ユニット内にあるMAリモコン配線用中継コネクタを外すことにより、MAリモコンの取外しと同じ状態にできます。

許容長

- 〈a. 室内外伝送線〉
 ㊦ ①と同様
 〈b. 集中管理伝送線〉
 ㊦ ①と同様
 〈c. MAリモコン配線〉
 総延長(0.3~1.25m)
 $m1+m2+m3 \leq 200m$

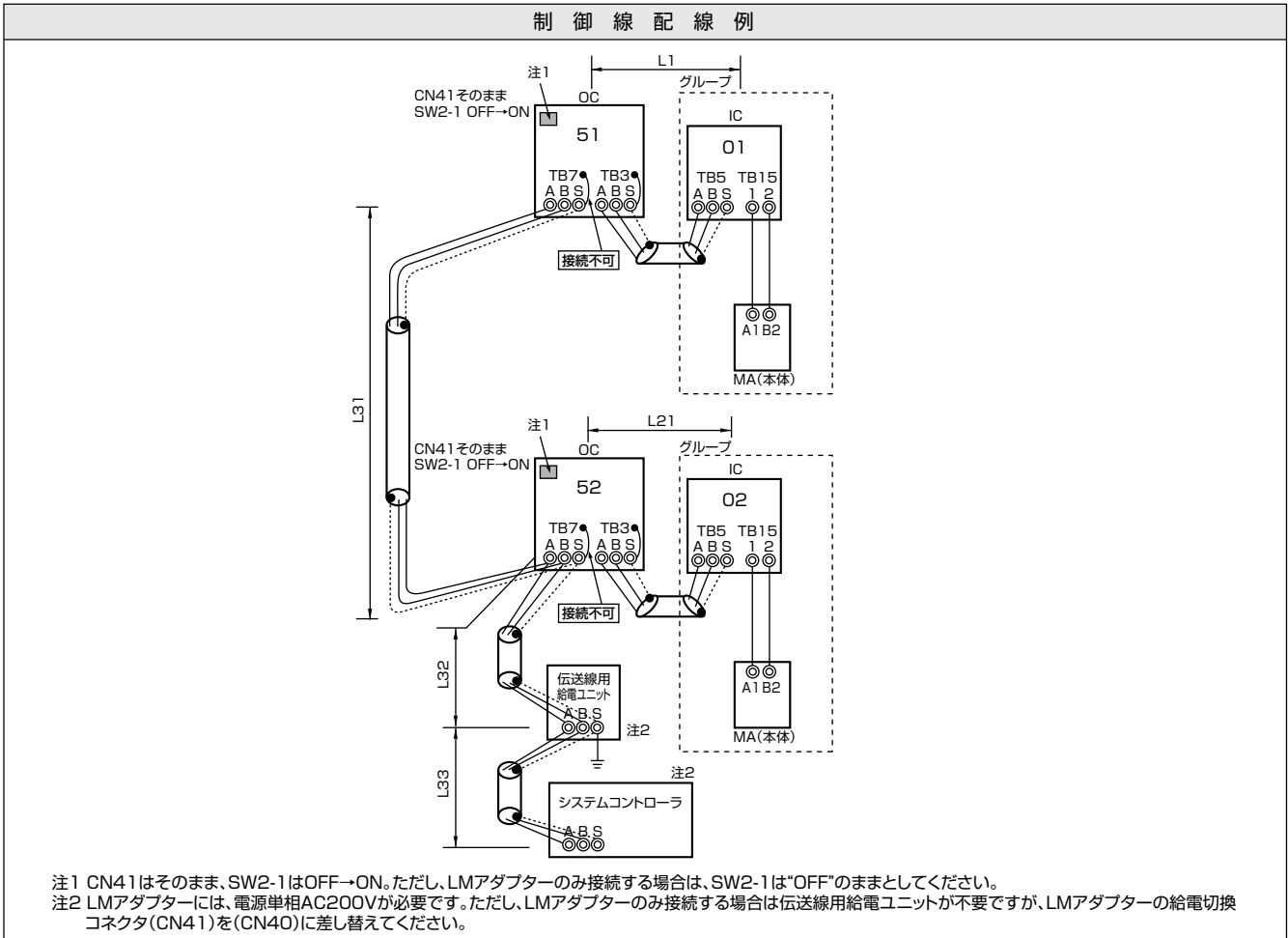
配線方法・アドレス設定方法

- 〈a. 室内外伝送線〉
 ㊦ ①と同様
 [シールド線の処理]
 ㊦ ①と同様
 〈b. 集中管理用伝送線〉
 ㊦ ①と同様
 〈c. MAリモコン配線〉※異冷媒グループピング運転の場合、必ず一方の室内ユニットのMAリモコンを「従リモコン」に設定してください。
 ㊦ ①と同様
 [2リモコン運転の場合]
 ㊦ ①と同様
 [室内グループ運転の場合]
 室内ユニットをグループ運転する場合は、両方の室内ユニットの端子台(TB15)の1,2端子同士を接続します。(無極性2線)
 ※一方の室内ユニットのリモコンの主従切換スイッチを従リモコンに設定してください。
 同一グループ内の機能が最も多い室内ユニットを親機としてください。
 〈d. スイッチ設定〉
 「8-3)③アドレス設定」をご参照ください。

8. 電気配線(つづき)

ア MAリモコンを用いたシステム

③集中管理用伝送線にシステムコントローラを接続した場合(1グループ室内ユニット1台管理した場合)



注 意 事 項	許 容 長
1. 同一グループの室内ユニット3台以上のMAリモコンは接続できません。 2. 異なる室外ユニットに接続された室内ユニットの端子台(TB5)同士を接続しないでください。 3. 室外ユニットの給電切換コネクタ(CN41)はそのままにしてください。 4. 室外ユニットの集中管理用伝送端子台(TB7)のS端子のアース処理は不要です。	<a. 室内外伝送線> ⑦②と同様 <b. 集中管理用伝送線> 室外ユニットを経由した最遠長(1.25m以上) $L33+L32+L31+L1 \leq 500m$ $L33+L32+L21 \leq 500m$ $L1+L21+L31 \leq 500m$ <c. MAリモコン配線> ⑦①と同様

配線方法・アドレス設定方法

<a. 室内外伝送線>

- ⑦①と同様
- [シールド線の処理]
- ⑦①と同様

<b. 集中管理用伝送線>

各室外ユニット(OC)の集中管理用伝送線端子台(TB7)のA,B端子を渡り配線します。
 全OCの制御基板上の集中管理スイッチ(SW2-1)を“ON”に設定します。
 ※必ずシールド線をご使用ください。

[シールド線の処理]

シールド線のアースは、各OCの端子台(TB7)の端子を渡り配線します。
 システムコントローラの給電装置のS端子をアース接地してください。

※給電装置からアース接地できない場合は、1台の室外ユニットの端子台(TB7)のS端子を電気品箱のアースネジ(E)に接続してください。

<c. MAリモコン配線>

- ⑦①と同様
- [2リモコン運転の場合]
- ⑦①と同様
- [室内グループ運転の場合]
- ⑦①と同様

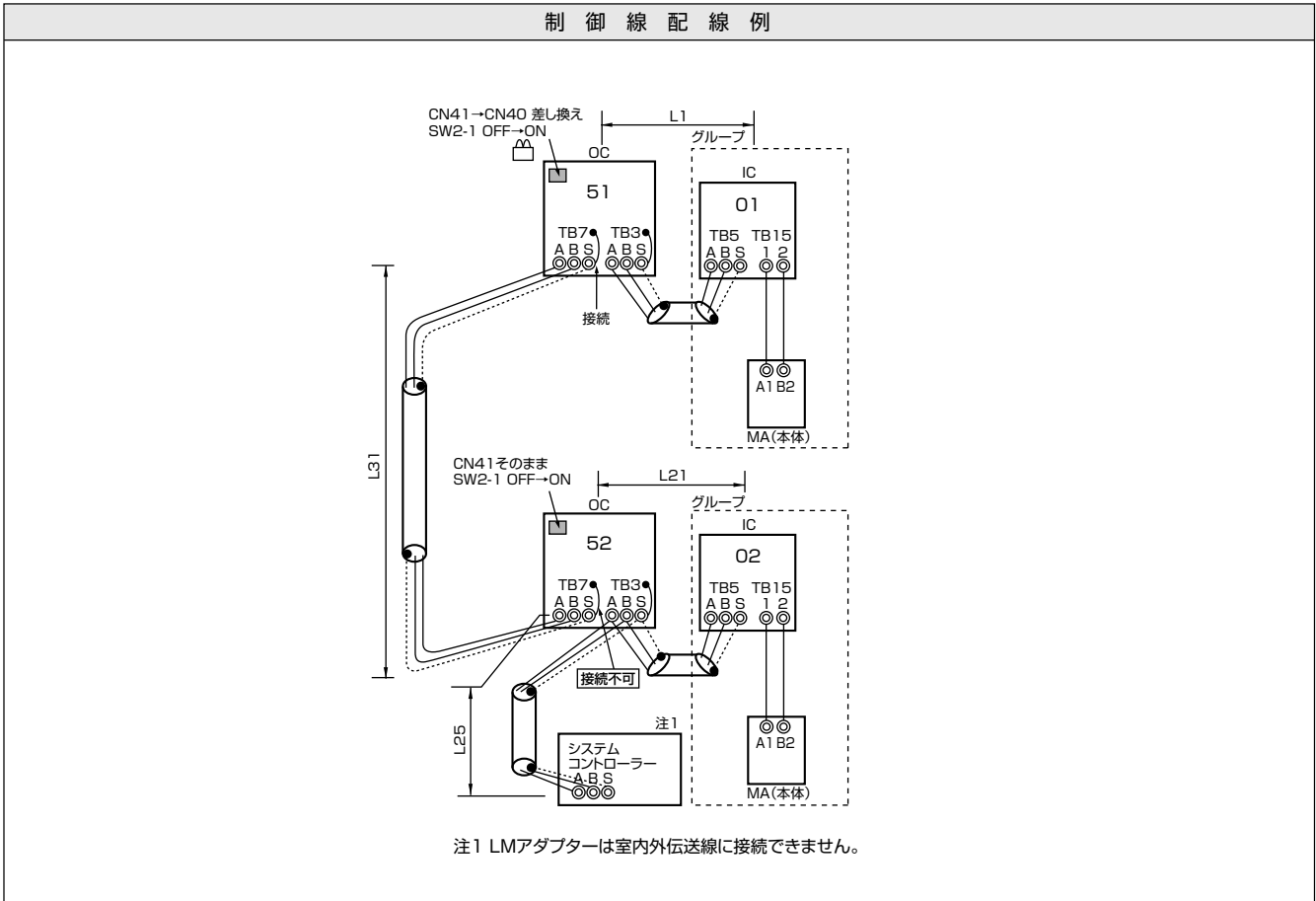
<d. スイッチ設定>

[8-3]③アドレス設定」をご参照ください。

8. 電気配線(つづき)

㊦ MAリモコンを用いたシステム

④ 室内外伝送線にシステムコントローラーを接続した場合(LMアダプターを除く)



注 意 事 項	許 容 長
<ol style="list-style-type: none"> 異なる室外ユニットに接続された室内ユニットの端子台(TB5)同士を接続しないでください。 同一グループの室内ユニットに3台以上のMAリモコンは接続できません。室内ユニットが3台以上になる場合でも、MAリモコンが2台以下となるようにしてください。室内ユニット内にあるMAリモコン配線用中継コネクタを外すことにより、MAリモコンの取外しと同じ状態にできます。 室外ユニットの給電切換コネクタ(CN41)の差し換えは、1台の室外ユニットのみで実施してください。 室外ユニットの集中管理用伝送端子台(TB7)のS端子のアース処理は1台の室外ユニットのみで実施してください。 室内外伝送線に接続できるシステムコントローラーは最大3台です。 	<p>〈a. 室内外伝送線〉 最遠長(1.25m以上) $L1 \leq 200m$ $L21 \leq 200m$ $L25 \leq 200m$</p> <p>〈b. 集中管理用伝送線〉 室外ユニットを経由した最遠長(1.25m以上) $L25+L31+L1 \leq 500m$ $L1+L31+L21 \leq 500m$</p> <p>〈c. MAリモコン配線〉 ㊦①と同様</p>

配線方法・アドレス設定方法

〈a. 室内外伝送線〉

㊦①と同様

[シールド線の処理]

㊦①と同様

〈b. 集中管理用伝送線〉

各OCの集中管理用伝送線端子台(TB7)のA,B端子を渡り配線します。(無極性2線)1台のOCのみ、制御基板上的給電切換コネクタ(CN41)を(CN40)に差し換えます。全OCの制御基板上的集中管理スイッチ(SW2-1)を"ON"に設定します。

※必ずシールド線をご使用ください。

[シールド線の処理]

シールド線のアースは、各OCの端子台(TB7)のS端子を渡り配線します。(CN40)に差し換えた1台のOCの端子台(TB7)のS端子を電気品箱のアースネジ(E)に接続します。

〈c. MAリモコン配線〉

㊦①と同様

[2リモコン運転の場合]

㊦①と同様

[室内グループ運転の場合]

㊦②と同様

〈d. スイッチ設定〉

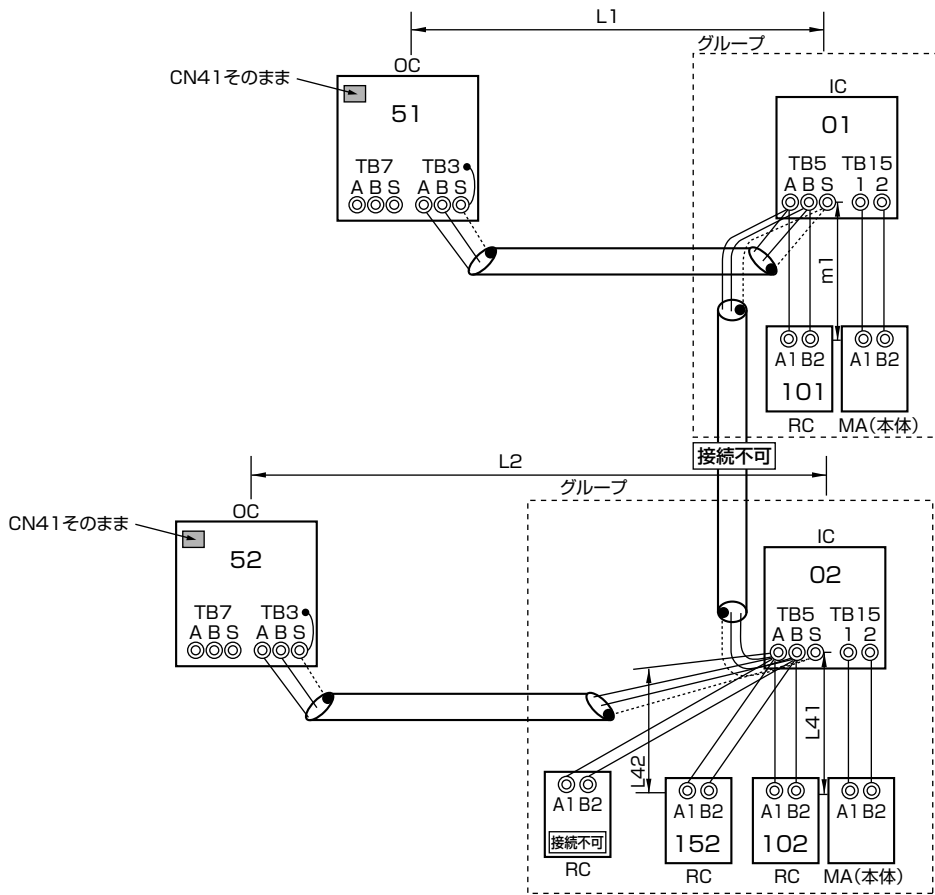
[8-3)③アドレス設定]をご参照ください。

8. 電気配線(つづき)

① MAリモコンとM-NETリモコンを混在したシステム

①単一冷媒システムの場合

制御線配線例



注意事項

1. 同一グループの室内ユニットに3台以上のM-NETリモコンは接続できません。
2. 同一グループの室内ユニットに3台以上のMAリモコンは接続できません。
3. 異なる室外ユニットに接続された室内ユニットの端子台(TB5)同士を接続しないでください。

許容長

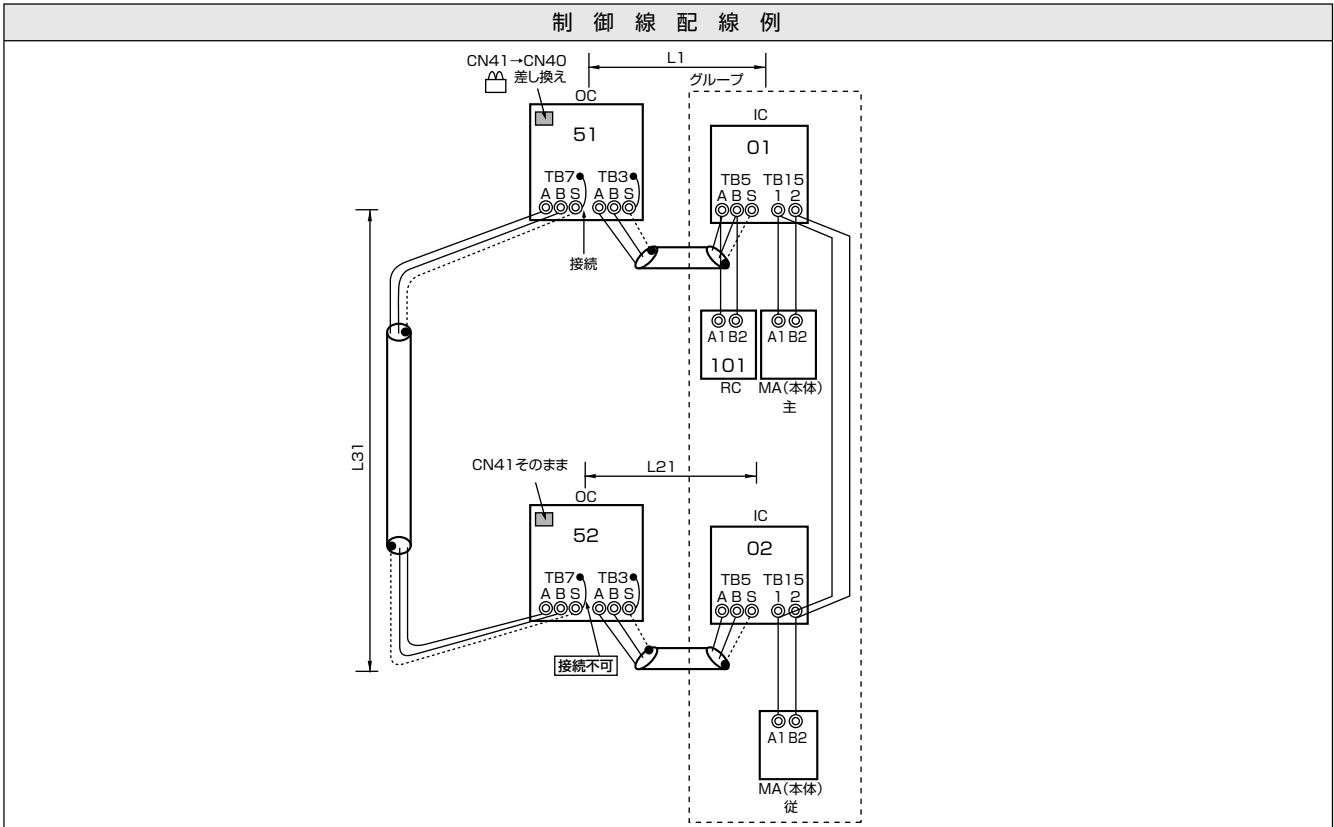
- <a. 室内外伝送線>
 - ㊦①と同様
- <b. 集中管理用伝送線>
 接続不要です。
- <c. MAリモコン配線>
 ㊦①と同様
- <d. M-NETリモコン配線>
 総延長(0.5~1.25mm²)
 m1 ≤ 10m
 L41+L42 ≤ 10m
 注.ただし、10mを超える場合は、配線径を1.25mm²とし、
 <a.室内外伝送線>の内数としてください。

配線方法・アドレス設定方法

- <a. 室内外伝送線>
 - ㊦①と同様
 - [シールド線の処理]
 - ㊦①と同様
- <b. 集中管理用伝送線>
 接続不要です。
- <c. MAリモコン配線>
 ㊦①と同様
- <d. M-NETリモコン配線>
 室内ユニット(IC)の室内外伝送線用端子台(TB5)のA,B端子をそれぞれM-NETリモコン(RC)の端子台に接続します(無極性2線)。
 [2リモコン運転の場合]
 2リモコンとする場合は、ICの端子台(TB5)のA,B端子と2つのRCの端子台をそれぞれ接続します。
- <e. スイッチ設定>
 「8-3)③アドレス設定」をご参照ください。

8. 電気配線(つづき)

- ① MAリモコンとM-NETリモコンを混在したシステム
 ② 異冷媒グループリング運転の場合



注 意 事 項	許 容 長
<ol style="list-style-type: none"> 1. 同一グループの室内ユニットに3台以上のM-NETリモコンは接続できません。 2. 同一グループの室内ユニットに3台以上のMAリモコンは接続できません。室内ユニットが3台以上になる場合でも、MAリモコンが2台以下となるようにしてください。室内ユニット内にあるMAリモコン配線用中継コネクタを外すことにより、MAリモコンの取外しと同じ状態にできます。 3. 異なる室外ユニットに接続された室内ユニットの端子台(TB5)同士を接続しないでください。 4. 室外ユニットの給電切換コネクタ(CN41)の差し換えは、1台の室外ユニットのみで実施してください。 5. 室外ユニットの集中管理用電送端子台(TB7)のS端子のアースは、1台の室外ユニットのみで実施してください。 	<p>〈a. 室内外伝送線〉 ㊦ ①と同様</p> <p>〈b. 集中管理伝送線〉 ㊦ ③と同様</p> <p>〈c. MAリモコン配線〉 ㊦ ②と同様</p> <p>〈d. M-NETリモコン配線〉 ① ①と同様</p>

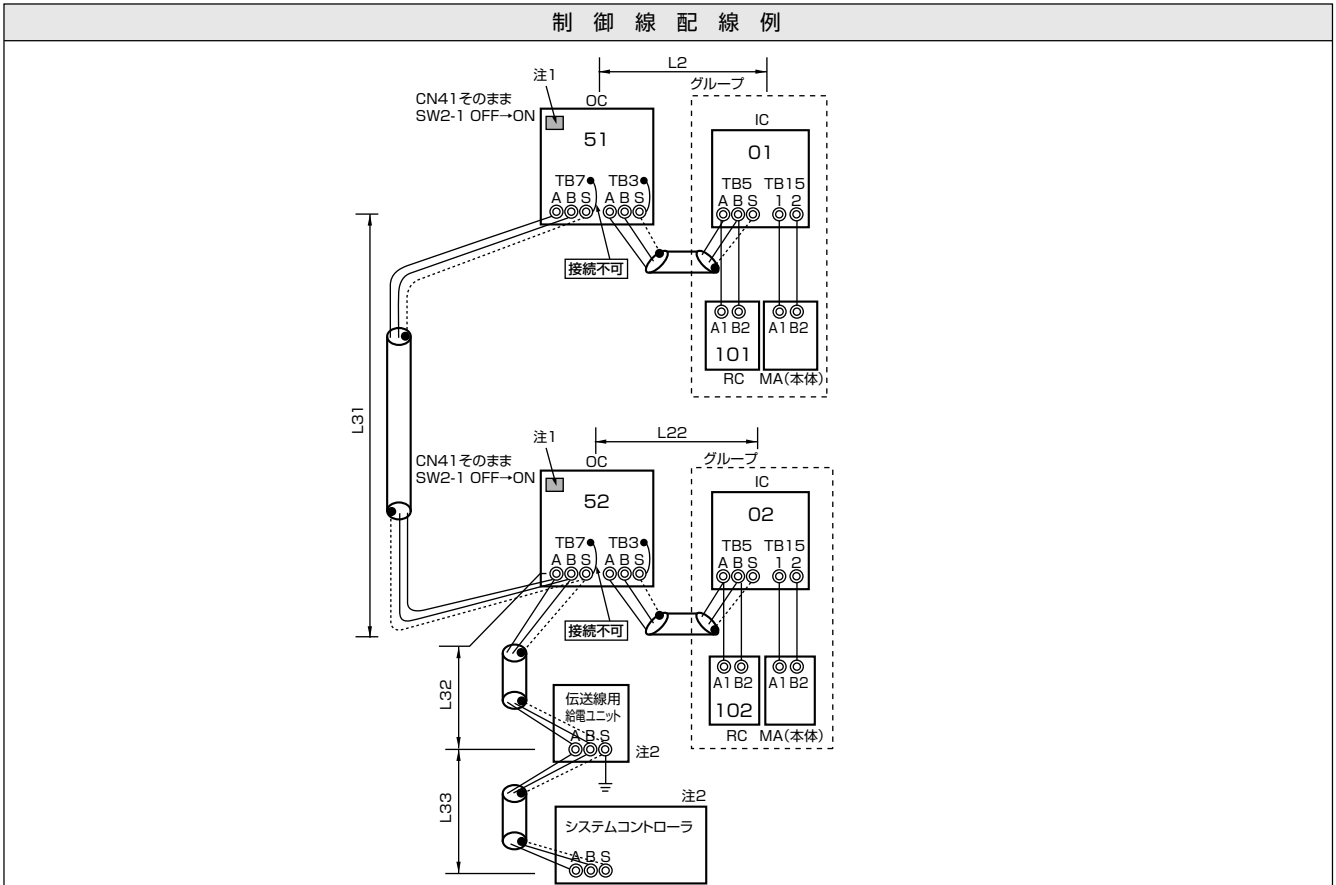
配線方法・アドレス設定方法

- 〈a. 室内外伝送線〉
 ㊦ ①と同様
 [シールド線の処理]
 ㊦ ①と同様
- 〈b. 集中管理用伝送線〉
 ㊦ ③と同様
 [シールド線の処理]
 ㊦ ③と同様
- 〈c. MAリモコン配線〉※異冷媒グループリング運転の場合、必ず一方の室内ユニットのMAリモコンを「従リモコン」に設定してください。
 ㊦ ②と同様
- 〈d. M-NETリモコン配線〉
 ① ①と同様
 [2リモコン運転の場合]
 ① ①と同様
 [室内グループリング運転の場合]
 ICをグループリング運転する場合は、同一グループとするICの親機ICの端子台(TB5)のA,B端子とRCの端子台を接続します(無極性2線)。
 ※M-NETリモコンは、室内外伝送線上のどの端子台にでも接続可能です。
 ※機能が異なる室内ユニットを同一グループリング運転する場合は、同一グループ内の機能が最も多い室内ユニットを親機としてください。
 ※異冷媒にまたがる室内グループリングのM-NETリモコンは、室内ユニットの親機と同じ系統の室内外伝送線に接続してください。
- 〈e. スイッチ設定〉
 「8-3)③アドレス設定」をご参照ください。

8. 電気配線(つづき)

① MAリモコンとM-NETリモコンを混在したシステム

③集中管理用伝送線にシステムコントローラを接続した場合(1グループ室内ユニット1台管理した場合)



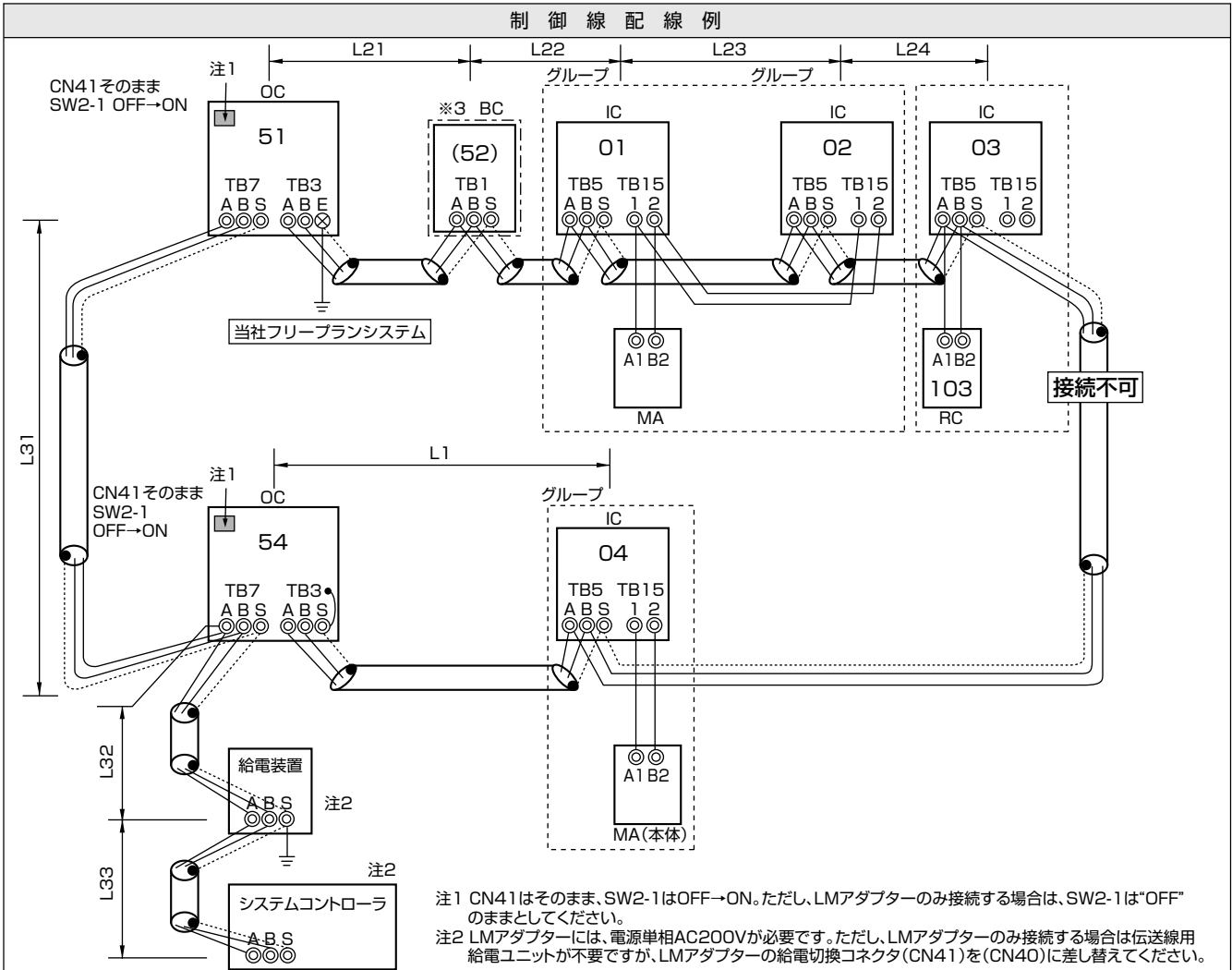
注 意 事 項	許 容 長
<ol style="list-style-type: none"> 1. 同一グループの室内ユニットに3台以上のM-NETリモコンは接続できません。 2. 異なる室外ユニットに接続された室内ユニットの端子台(TB5)同士を接続しないでください。 3. 室外ユニットの給電切換コネクタ(CN41)はそのままにしてください。 4. 室外ユニットの集中管理用伝送端子台(TB7)のS端子のアース処理は不要です。 5. 同一グループの室内ユニットに3台以上のMAリモコンは接続できません。 6. 室内ユニットをグループ運転する場合は、室内ユニットのMAリモコン端子台(TB15)同士を渡り配線してください。 	<p>〈a. 室内外伝送線〉</p> <p>⑦ ①と同様</p> <p>〈b. 集中管理用伝送線〉</p> <p>⑦ ③と同様</p> <p>〈c. MAリモコン配線〉</p> <p>⑦ ①と同様</p> <p>〈d. M-NETリモコン配線〉</p> <p>① ①と同様</p>

配線方法・アドレス設定方法

<p>〈a. 室内外伝送線〉</p> <p>⑦ ①と同様</p> <p>[シールド線の処理]</p> <p>⑦ ①と同様</p> <p>〈b. 集中管理用伝送線〉</p> <p>⑦ ③と同様</p> <p>[シールド線の処理]</p> <p>⑦ ③と同様</p> <p>〈c. MAリモコン配線〉</p> <p>⑦ ①と同様</p> <p>〈d. M-NETリモコン配線〉</p> <p>① ①と同様</p> <p>[2リモコン運転の場合]</p> <p>① ①と同様</p> <p>[室内グループ運転の場合]</p> <p>① ②と同様</p> <p>〈e. スイッチ設定〉</p> <p>[8-3]③アドレス設定]をご参照ください。</p>	
--	--

8. 電気配線(つづき)

Ⓞ 当社フリープランと組合わせたシステム例



注意事項

1. 必ずシステムコントローラを接続してください。
2. 同一グループの室内ユニットに3台以上のM-NETリモコンは接続できません。
3. 同一グループの室内ユニットに3台以上のMAリモコンは接続できません。
4. 異なる室外ユニットに接続された室内ユニット端子台(TB5)同士を接続しないでください。
5. 室外ユニットの給電切換コネクタ(CN41)はそのままにしてください。
6. 室外ユニットの集中管理用伝送端子台(TB7)のS端子のアース処理は不要です。
7. 室内ユニットをグループ運転する場合は、室内ユニットのMAリモコン端子台(TB15)同士を渡り配線してください。

許容長

- 〈a. 室内外伝送線〉
最遠長(1.25mm以上)
 $L1, L21+L22+L23+L24 \leq 200m$
- 〈b. 集中管理用伝送線〉
室外ユニットを経由した最遠長(1.25mm以上)
 $L33+L32+L31+L21+L22+L23+L24 \leq 500m$
 $L1+L31+L21+L22+L23+L24 \leq 500m$
- 〈c. MAリモコン配線〉
⑦ ①と同様
- 〈d. M-NETリモコン配線〉
⑦ ②と同様

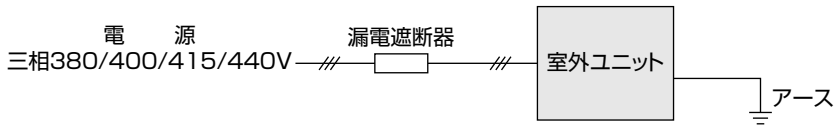
配線方法・アドレス設定方法

- 〈a. 室内外伝送線〉
⑦ ③と同様
[シールド線の処理]
⑦ ①と同様
- 〈b. 集中管理用伝送線〉
⑦ ③と同様
[シールド線の処理]
⑦ ③と同様
- 〈c. MAリモコン配線〉, [2リモコン運転の場合], [室内グループ運転の場合]
⑦ ①と同様
- 〈d. M-NETリモコン配線〉, [2リモコン運転の場合], [室内グループ運転の場合]
① ②と同様
- 〈e. スイッチ設定〉
「8-3)③アドレス設定」をご参照ください。

8. 電気配線(つづき)

4) 主電源の配線および器具容量

①主電源の配線系統図



※室内ユニットの主電源配線については、室内ユニットの据付説明書を参照してください。

②電源の配線太さおよび器具容量

	形名	最小電線太さ(mmまたはmm ²)			配線用遮断器(A)	漏電遮断器
		幹線	分岐	アース		
室外ユニット	PUHV-P140VCM-E1	2.0mm ²	-	φ1.6mm	20	20A 30mA 0.1s以下

※遮断器はインバータ回路用遮断器(三菱電機製NV-Cシリーズまたはその同等品)を選定してください。

③アース線工事

D種(第3種)接地工事を必ず行ってください。

⚠ 警告	配線は、所定のケーブルを使用して確実に接続し、端子接続部にケーブルの外力が伝わらないように固定する。また途中接続は絶対に行わない。接続や固定が不完全な場合は、発熱、火災等の原因になります。
	電気工事は、電気工事士の資格のある方が「電気設備に関する技術基準」「内線規程」およびこの据付工事説明書に従って施工し、必ず専用回路とし、かつ定格の電圧、ブレーカーを使用する。電源回路容量不足や施工不備があると感電、火災等の原因になります。
⚠ 注意	アース工事を行う。アース線は、ガス管、水道管、避雷針、電話のアース線に接続しないでください。アースが不完全な場合は感電の原因になります。
	電源には必ず漏電遮断器を取付ける。漏電遮断器が取付けられていないと感電の原因になります。 正しい容量のブレーカー(漏電遮断器・手元開閉器(開閉器+B種ヒューズ)・配線用遮断器)を使用する。 大きな容量のブレーカーを使用すると、故障や火災等の原因になります。

9. 試運転(必ず実施してください)・ポンプダウン 試運転操作は、室内ユニット・室外ユニットのどちらからでも行えます。(試運転以外での長時間の運転はおやめください。建築中の現場などで長時間運転しますと、ほこりやにおいが付着する場合があります。)

1) 確認項目

- 室内・室外ユニット据付け・配管・配線作業終了後、冷媒洩れ・電源・制御線の緩み・極性間違いがないか今一度確認してください。
- 電源が欠相でないこと。
- 電源用端子(R, S, T)と大地間を500Vメーターで計って1.0MΩ以上であることを確認してください。
※M-NET接続線用端子(A, B, S)には500Vメーターを絶対かけないでください。故障の原因になります。

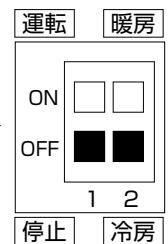
絶縁抵抗について

- 据付け直後、もしくは元電源を切った状態で長時間放置した場合、圧縮機に冷媒が溜まることにより、絶縁抵抗が数MΩまで低下することがあります。絶縁抵抗が小さく、漏電ブレーカーが作動する場合は、以下の事項を確認ください。
 - ① 電源を投入し、4時間程度経過後、絶縁抵抗が復帰するか確認する。
電源を投入することにより、圧縮機に通電加熱を行い、圧縮機に溜まった冷媒を蒸発させます。
 - ② 漏電ブレーカーが高調波対応品であるか、確認する。
本機はインバータを装備しており、漏電ブレーカーの誤動作を防止するため、高調波対応品を使用してください。

- 圧縮機保護のため運転を開始する12時間以上前に電源を入れてください。
 - 室外ユニットが異常でないこと。(室外ユニットが異常の場合、室外制御基板のLEDで判定できます。)
 - ストップバルブが液、ガス側とも全開であること。
 - 内外通信立ち上げ完了までに、電源投入から3分程度要します。
リブレース運転・試運転は、電源投入から3~4分経過してから始めてください。
- 以上のことを確認後、下記の要領により試運転を行ってください。

2) 試運転開始、終了

- 室内ユニットからの操作……室内ユニット添付の据付工事説明書により試運転を行ってください。
- 室外ユニットからの操作……室外基板のディップスイッチSW3にて試運転開始、終了および運転モード(冷房、暖房)の設定を行います。
 - ① SW3-2にて運転モード(冷房、暖房)を設定してください。
 - ② SW3-1をONにすることでSW3-2の運転モードに従い、試運転が開始されます。
 - ③ SW3-1をOFFにすることで試運転を終了します。
- 圧縮機起動後に数秒間、機械室付近から『カチャ、カチャ』という音がすることがありますが、配管内の差圧が少ないために逆止弁内部の弁体から発生するものであり、製品の異常ではありません。



<SW3>

※試運転中はSW3-2にて運転モードを途中で変えることはできません。
(試運転モードを変える時はSW3-1にて一旦停止し、運転モードを変えた後、再度SW3-1で試運転を開始します)

※■はスイッチ位置を示す

3) ポンプダウン

移設などでエアコンを取外すとき、室外ユニット側ストップ、ボールバルブを閉じ(液、ガス側共)、室内ユニット、室外ユニットを取外します。このとき、室内ユニット側の冷媒は放出されることになります。この冷媒放出量を最小限にするため、エアコン内の冷媒を室外ユニット側熱交換器に回収することをポンプダウンといいます。

● ポンプダウンの手順

- ① 電源(ブレーカー)を切ります。
- ② ゲージマニホールド低圧側をガス側ボールバルブのサービスポートに接続してください。
- ③ 液側ストップバルブを全閉にします。
- ④ 電源(ブレーカー)を入れます。
- ⑤ 冷媒回収運転を実施します。
SW3-2:OFFに設定されていることを確認後、SW3-1:ONに設定して冷房試運転を実施します。
冷房試運転実施後すぐに、室外ユニットサービススイッチSW2-4をOFF→ONに切替えてください。
- ⑥ ゲージマニホールドの低圧がOMPa付近になったら、ガス側ボールバルブを全閉にして速やかにSW3-1:OFFにしてエアコンを停止してください。(室外ユニットサービススイッチSW2-4をON→OFFに切替えてください。)
※延長配管が長く冷媒量が多い場合には、ポンプダウン出来ないことがあります。そのような場合には冷媒回収機等でシステム内の全冷媒を回収してください。
- ⑦ 電源(ブレーカー)を切った後、ゲージマニホールドを取り外し、冷媒配管を外してください。

● 注意事項

- ① ポンプダウンを行う場合は、封入冷媒量が8.5kg以下の場合にのみ行ってください。
8.5kgを越える冷媒量でポンプダウンを行うと高圧圧力が異常上昇し、危険ですので絶対に行わないでください。
- ② また、スイッチ[SW2-4]をONのまま、長時間運転を行わないでください。ポンプダウンが終了したら、必ずスイッチをOFFにしてください。
- ③ 試運転スイッチ[SW3]は、[SW3-1]で試運転ON/OFFとし、[SW3-2]で暖房運転/冷房運転を行います。
SW3-2はOFF(冷房モード)としてください。
- ④ ポンプダウンに要する時間は、液管側のストップバルブを全閉にしてから3~5分かかります。(ポンプダウン時間は、周囲温度、封入冷媒量により異なります)
- ⑤ 圧力計指示値がOMPa(0kg/cmG)以下にならないよう、十分に注意してください。
OMPa(0kg/cmG)以下(真空)になると、締付部分が緩いところがある時、空気を呼び込んでしまいます。
- ⑥ 圧力計指示値が0.1MPa(1kg/cmG)以下にならない場合でも、液管側のストップバルブを全閉にしてから5分程度でポンプダウンを終了してください。



警告

ポンプダウン作業では、冷媒配管を外す前に圧縮機を停止する。

- 圧縮機を運転したまま、ストップ(ボール)バルブ開放状態で冷媒配管を外すと、空気などを吸引し、冷凍サイクル内が異常高圧になり、破裂・ケガなどの原因になります。

10. 室外ユニットのシステム制御

●入出力信号用コネクタを使用した各種制御（各種オプションによる接続）

分類	使用用途	機能	使用端子
入力	室外ユニットへの外部からの入力により、冷暖房運転の禁止（サーモOFF）制御をする方法 *冷媒系統毎のデマンド制御として使用可能	デマンド(レベル)(注1)	CN3D
	室外ユニットへの外部からの入力により、室外ユニットの低騒音運転を行います。 (ナイトモードは一定の外気温度条件下 冷房時：30℃以下／暖房時：3℃以上でのモード作動となります。)	低騒音優先モード(注2) またはデマンド(レベル) (注1)	
出力	室外ユニットから外部へ信号を取出す方法 *運転状態の表示装置として使用可能 *外部機器との連動制御として使用可能	圧縮機運転状態	CN51
		異常状態	

(注1)低騒音優先モードは室外ユニットのDip SW 8-1がOFFのときに有効となります。
Dip SW 8-1がONの場合は低騒音優先モード入力およびデマンド入力により4段階のデマンド制御が可能です。
(注2)低騒音優先モード時、外気温度条件等によっては能力が不足することがあります。

		低騒音優先モード指令 (CN3DのSW1)	
		OFF	ON
デマンド指令 (CN3DのSW2)	OFF	100%(デマンドなし)	75%デマンド
	ON	0%デマンド	50%デマンド

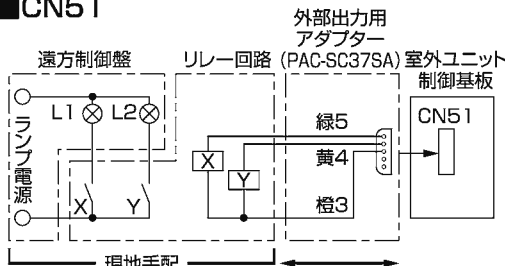
4段階デマンドを使用される場合は、次のステップに注意してください。
(例) 100% → 50%に変更する場合

デマンド制御	(誤) 100%	→	10%	→	50%
切換ステップ	(正) 100%	→	75%	→	50%

上記のような誤切換されますとサーモOFFになる可能性があります。
デマンドのパーセント(%)は圧縮機容量の概算値ですので、能力比とは必ずしも一致しません。

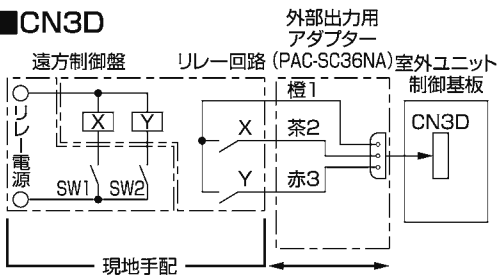
室外ユニット 入出力コネクタ

■CN51



L1 : 異常表示ランプ
L2 : 圧縮機運転表示ランプ
X, Y : リレー (DC12V用コイル定格0.9W以下)
配線長さは最大10mまで

■CN3D



SW1 : 右表による
SW2 : 右表による
X, Y : リレー (接点定格 DC15V 0.1A以下)
最小適用負荷 1mA以下
配線長さは最大10mまで

・室外基板上的DIP SW8-1の切替により、低騒音優先モードとデマンドを選択します。
デマンド機能は下表の組み合わせで消費電力（定格比）に制限を設定することができます。

	室外基板DIP SW8-1	SW1	SW2	機能
低騒音優先モード	OFF	ON	—	低騒音優先モード作動
デマンド	ON	OFF	OFF	100%(通常)
		ON	OFF	75%
		ON	ON	50%
		OFF	ON	0%(停止)

