

MITSUBISHI 室外ユニット据付工事説明書

販売店・工事店さま用

三菱電機パッケージエアコン 中温用インバーターシリーズ

冷媒R410A対応

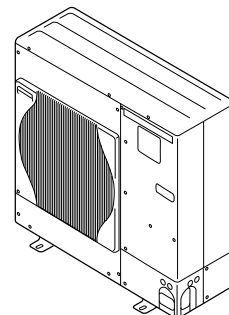
PUZG-P・MHA12シリーズ

PUG-P・MHA12シリーズ

- この製品の性能・機能を十分に発揮させ、また安全を確保するために、正しい据付工事が必要です。据付けの前に、室内ユニット付属の説明書と併せて、本説明書を必ずお読みください。

フロン回収・破壊法 第一種特定製品

- (1) フロン類をみだりに大気中に放出することは禁じられています。
- (2) この製品を廃棄・整備する場合には、フロン類の回収が必要です。
- (3) 冷媒の種類及び数量並びに冷媒の数量の二酸化炭素換算値は、室外ユニットの製品銘板あるいはサービス(トップ)パネル裏面のサービス要領書の記入欄に記載されています。
- (4) 冷媒を追加充填した場合やサービスで冷媒を入れ替えた場合にはサービス(トップ)パネル裏面のサービス要領書の(冷媒量記入のお願い)の記入欄に必要事項を必ず記入してください。



も く じ

※安全のために必ず守ること	1・2・3
1. 据付け場所の選定	3
2. ユニットの周囲必要空間	4・5
3. ユニットの設置	5
4. 冷媒配管の接続	5・6・7・8
5. ドレン配管	8
6. 電気配線(新規配線工事)	9・10・11
7. 据付工事後の確認	11
8. 試運転	12
9. 電気配線(既設配線を利用する場合・室内外の渡り配線が80m以上となる場合)	12・13・14・15
10. 特殊機能	16
11. 冷媒回収(ポンプダウン)	16

室外ユニット付属品

P8形・P10形のみ下記の付属品があります。
(サービスパネル内側にセット)

①ジョイントパイプ



1ヶ

安全のために必ず守ること

- 据付工事は、この「安全のために必ず守ること」をよくお読みのうえ、確実に行ってください。
- ここに示した注意事項は、安全に関する重大な内容を記載していますので、必ず守ってください。
- 誤った取扱いをしたときに生じる危険とその程度を、次の表示で区分して説明しています。



警告

誤った取扱いをしたときに、死亡や重傷などに結びつく可能性があるもの。



注意

誤った取扱いをしたときに、傷害または家屋・家財などの損害に結びつくもの。



警告

据付けは、販売店または専門業者に依頼する。

- お客様自身で据付工事をされ不備があると、水漏れや感電、火災等の原因になります。

据付工事は、冷媒R410A用に製造された専用のツール・配管部材を使用し、この据付工事説明書に従って確実に行う。

- 使用しているHFC系R410A冷媒は、従来の冷媒に比べ圧力が約1.6倍高くなります。専用の配管部材を使用しなかったり、据付けに不備があると破裂・けがの原因になり、また水漏れや感電・火災の原因になります。

台風などの強風、地震に備え、所定の据付工事を行う。

- 据付工事に不備があると、転倒などによる事故の原因になります。

配線は、所定のケーブルを使用して確実に接続し、端子接続部にケーブルの外力が伝わらないように固定する。また途中接続は絶対に行わない。

- 接続や固定が不完全な場合や途中接続の場合は、発熱、火災等の原因になります。

室内外ユニットの端子盤カバー(パネル)を確実に取付ける。

- 端子盤カバー(パネル)取付けに不備があると、ほこり・水等により、感電・火災等の原因になります。

据付けや移設などの場合は、冷媒サイクル内に指定冷媒(R410A)以外のものを混入させない。

- 空気などが混入すると、冷媒サイクル内が異常高圧になり、破裂などの原因になります。

当社指定の冷媒(R410A)以外は絶対に封入しない。

- 法令違反の可能性や、使用時・修理時・廃棄時などに、破裂・爆発・火災などの発生の恐れがあります。
- 封入冷媒の種類は、機器付属の説明書あるいは銘板に記載されています。
- それ以外の冷媒を封入した場合の故障・誤動作などの不具合や事故などについては、当社は一切責任を負いません。

警告

据付けは、質量に充分に耐えるところに確実に行う。

- 強度が不足している場合は、ユニットの落下などにより、事故の原因になります。

小部屋に据付ける場合は万一冷媒が洩れても限界濃度を超えない対策を行う。

- 限界濃度を超えない対策については、販売店にご相談ください。万一、冷媒が洩れて限界濃度を超えると酸欠事故の原因になります。

作業中に冷媒が洩れた場合は、換気する。

- 冷媒が火気に触れると、有毒ガスが発生する原因になります。

電気工事は電気工事士の資格がある方が、「電気設備に関する技術基準」、「内線規程」及びこの据付工事説明書に従って施工し、必ず専用回路とし、かつ定格の電圧・ブレーカーを使用する。

- 電源回路容量不足や施工不備があると感電、火災等の原因になります。

冷媒配管は、JIS H 3300「銅及び銅合金継目無管」のC1220のりん脱酸銅を、配管継手は、JIS B 8607に適合したものを使用し、配管接続を確実に行う。

- 配管接続に不備があると、アース接続が不十分となり感電の原因になります。

別売品は、必ず当社指定の部品を使用する。

- 取付けは専門の業者に依頼してください。ご自分で取付けをされ、不備があると、水漏れや感電、火災等の原因になります。

改造は絶対にしない。

- 修理は、お買い上げの販売店にご相談ください。改造したり修理に不備があると水漏れや感電、火災等の原因になります。

お客様自身で移動・再据付けはしない。

- 据付けに不備があると水漏れや感電、火災等の原因になります。お買い上げの販売店または専門業者にご依頼ください。

設置工事終了後、冷媒が洩れていないことを確認する。

- 冷媒が室内に洩れ、ファンヒーター、ストーブ、コンロなどの火気に触れると、有毒ガスが発生する原因になります。

室外機を通路等の前に設置する場合には、吹出風に充分留意して設置する。

- 吹出風により人体が煽られたり、塵埃が目などに入る可能性があります。

据付けをする前に

注意

特殊環境には使用しない。

- 油（機械油を含む）、蒸気、硫化ガスなどの多い場所、海浜地区など塩分の多い場所、積雪により室外ユニットが塞がれるところに使用すると性能を著しく低下させたり、部品が破損したりする場合があります。

可燃性ガスの発生・流入・滞留・洩れの恐れがある場所へは据付けない。

- 万一ガスがユニットの周囲にたまると、発火・爆発の原因になります。

病院、通信事業所などに据付けされる場合は、ノイズに対する備えを充分に行う。

- インバーター機器、自家発電機、高周波医療機器、無線通信機器の影響によるエアコンの誤動作や故障の原因になったり、エアコン側から医療機器あるいは通信機器へ影響を与え人体の医療行為を妨げたり、映像放送の乱れや雑音など弊害の原因になります。

精密機器・食品・動植物・美術品の保存等特殊用途には使用しない。

- 保存物の品質低下等の原因になります。

濡れて困るものの上にユニットを据付けない。

- 湿度が80%を超える場合やドレン出口が詰まっている場合は、室内ユニットからも露が落ちる場合もあります。また、暖房時には室外ユニットよりドレンが垂れますので、必要に応じ室外ユニットの集中排水工事をしてください。別売ドレンソケットまたはドレンパンをご利用ください。

据付け（移設）工事をする前に

注意

製品の運搬・据付けは充分注意して行う。

- 20kg以上の製品は原則として2人以上で行ってください。PPバンドなど所定の位置以外をもって製品を動かさないでください。
- 素手で部品端面やフィンなどに触れるとケガをする場合がありますので保護具をご使用ください。

梱包材の処理は確実にを行う。

- 梱包材には「クギ」等の金属あるいは、木片等を使用していますので放置状態にしますとさし傷などのケガをする恐れがあります。

冷媒配管の断熱は結露しないように確実にを行う。

- 不完全な断熱施工を行うと配管等表面が結露して、露たれ等が発生し、天井・床その他、大切なものを濡らす原因になります。
- 接続部の断熱施工は、気密試験後に行ってください。

ドレン配管は、据付工事説明書に従って確実に排水するよう施工し、結露が生じないように保温すること。

- 配管工事に不備があると、水漏れし、天井・床その他家財等を濡らす原因になります。

据付け台等が傷んだ状態で放置しない。

- 傷んだ状態で放置するとユニットの落下につながり、ケガ等の原因になります。

エアコンを水洗いしない。

- 感電の原因になります。

フレアナットは、トルクレンチで指定の方法で締付けること。

- フレアナットの締付け過ぎがあると、長期経過後フレアナットが割れ冷媒洩れの原因になります。

配管接続部には点検口を設置する。

- 天井内及び埋設配管の接続部には、点検が可能なように点検口等を設けてください。

電気工事をする前に

注意

電源には必ず漏電遮断器を取付ける。

- 漏電遮断器が取付けられていないと感電の原因になります。

電源配線は、電流容量に合った規格品の電線を使用すること。

- 漏電や発熱・火災等の原因になります。

電源配線は張力が掛からないように配線工事をする。

- 断線したり、発熱・火災等の原因になります。

アース工事を行う。

- アース線は、ガス管、水道管、避雷針、電話のアース線に接続しないでください。アースが不完全な場合は、感電の原因になります。

正しい容量のブレーカー（漏電遮断器・手元開閉器（開閉器+B種ヒューズ）・配線用遮断器）を使用する。

- 大きな容量のブレーカーを使用すると、故障や火災の原因になります。

力率改善用進相コンデンサは取り付けない。

- 本機はインバータ装置を備えているため、力率改善効果が期待できないほか、進相コンデンサが異常過熱する恐れがあります。

試運転をする前に



注意

運転を開始する12時間以上前に電源を入れる。

- 電源を入れてすぐ運転を開始すると、故障の原因になります。シーズン中は電源を切らないでください。

パネルやガードを外した状態で運転をしない。

- 機器の回転物、高温部、高電圧部に触れると、巻き込まれたり、やけどや感電によるケガの原因になります。

エアフィルターを外したまま運転をしない。

- 内部にゴミが詰まり、故障の原因になります。

濡れた手でスイッチを操作しない。

- 感電の原因になります。

運転中の冷媒配管を素手で触れない。

- 運転中の冷媒配管は流れる冷媒の状態により低温と高温になります。素手で触れると凍傷や、やけどになる恐れがあります。

運転停止後、すぐに電源を切らない。

- 必ず5分以上待ってください。水漏れや故障の原因になります。

冷媒R410A使用機器使用上のお願い



注意

冷媒配管は、JIS H 3300「銅及び銅合金継目無管」のC1220のりん脱酸銅、配管継手は、JIS B 8607に適合したものを使用する。管及び継手の内外面は美麗であり、使用上有害なイオウ、酸化物、ゴミ、切粉等(コンタミネーション)の付着が無いことを確認する。また配管の肉厚は所定のもの(6・7ページ参照)を使用する。

- 冷媒配管の内部にコンタミネーションの付着があると冷凍機油劣化等の原因になります。
- 既設配管を使用する場合は下記点を確認してください。
・フレアナットは製品に付属されているもの(JIS第2種)に交換してください。また、フレア部は新たにフレア加工してください。(7ページ参照)
・薄肉配管の使用は避けてください。(6・7ページ参照)
・再使用しようとしている配管本体に腐食、亀裂、傷、変形などが無いことを点検してください。また、断熱材、支持部材等が著しく劣化していないか点検してください。劣化がある場合は補修または交換してください。

据付けに使用する配管は屋内に保管し、両端ともロウ付けする直前までシールしておく。

(エルボ等の継手はビニール袋等に包んだ状態で保管)

- 冷媒回路内にほこり、ゴミ、水分が混入しますと、油の劣化・圧縮機故障の原因になります。

フレア部に塗布する冷凍機油は、エステル油又はエーテル油又はアルキルベンゼン油(少量)を使用する。

- 鉱油が多量に混入すると冷凍機油劣化等の原因になります。

R410A以外の冷媒は使用しない。

- R410A以外(R22等)の冷媒を使用すると、塩素により冷凍機油劣化等の原因になります。

逆流防止器付真空ポンプを使用する。

- 冷媒回路内に真空ポンプ油が逆流し、機器の冷凍機油劣化等の原因になります。

下記の工具は冷媒R410A専用ツールを使用する。

- 冷媒R410A用として下表の専用ツールが必要となります。お問合わせは最寄りの「三菱電機システムサービス」へご連絡ください。

工具名 (R410A用)	
ゲージマニホールド	フレアツール
チャージホース	出し代調整用銅管ゲージ
ガス漏れ検知器	真空ポンプ用アダプター
トルクレンチ	冷媒充填用電子はかり
セーフティチャージャー	

工具類の管理に注意する。

- 冷媒回路内にほこり、ゴミ、水分等が混入しますと、冷凍機油劣化の原因になります。

チャージングシリンダを使用しない。

- チャージングシリンダを使用すると冷媒の組成が変化し、能力不足等の原因になります。

無酸化ロウ付を行ってください。

- 無酸化ロウ付を行わないと、圧縮機の破損につながるおそれがあります。必ず窒素置換による無酸化ロウ付をしてください。市販の酸化防止剤は配管腐食や冷凍機油の劣化の原因になることがあるので使用しないでください。(7ページ参照)

1. 据付け場所の選定

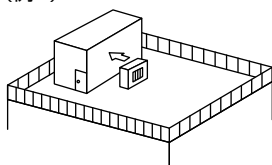
- 他の熱源から直接放射熱を受けないところ。
- ユニットから発生する騒音が隣家に迷惑のかからないところ。
- 電源及び室内側ユニットとの配線配管に便利なところ。
- 可燃性ガスの発生、流入、滞留、洩れの恐れがあるところは避けてください。
- 運転時にはユニットよりドレンが流れ出ますので留意ください。
- ユニットの重さ、振動に耐え水平に据付けできる場所。
- 積雪が予想される地域では、据付位置を高くしたり吸込口にフードを取付ける等の対策を行ってください。

- 油、蒸気、硫化ガスなどの多い特殊環境には使用しないでください。
- ユニットの搬送は、ユニットの搬送用取手(前後左右4ヶ所)をご使用ください。
- ユニットの下面を持って搬送した場合、ユニットと地面に手・指を挟む恐れがありますのでご注意ください。
- P8、P10形は強風を吹出しますので、路地等の狭い場所に据付ける場合、吹出ガイド(PAC-SJ04SG)を取付ける等の措置をしてください。

強風場所設置時のお願い

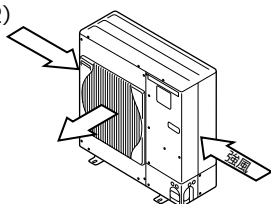
据付場所が屋上や周囲に建物などが無い場合などで強い風が直接製品に吹き付けることが予想される時には、製品の吹出口に強い風が当たらないようにしてください。強い風が製品の吹出口に直接吹き付けると必要な風量が確保できなくなり運転に支障をきたします。

(例1)



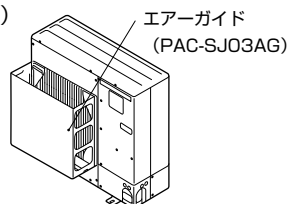
近くに壁などがある場合には壁面に吹出口が向くようにする。この時壁面までの距離は50cm程度にする。

(例2)



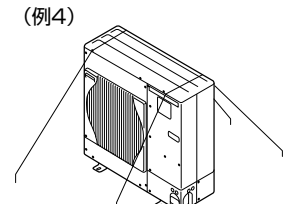
吹きさらしのような場所で風向きがわかっていない時には、製品の吹出口を風向と直角になるようにする。

(例3)



台風等の強風が吹出口に吹き付けるような据付場所には別売エアガイドを取付けてください。

(例4)



屋上や周囲に建物などがなく台風などの強風にさらされる場合は、製品をワイヤーロープなどで固定してください。

2. ユニットの周囲必要空間

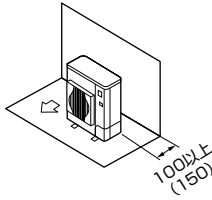
(単位mm)

- 別売吹出ガイド(PAC-SJ04SG)を使用する場合は、吹出ガイドの説明書または技術資料の指示に従って据付けてください。

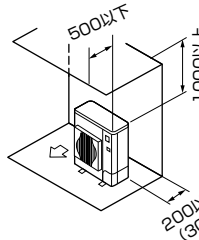
下図において()内寸法はP5形以上を示します。
 なお、()の併記がない寸法はシリーズ共通です。

1) 単独設置時の周囲必要空間

- (1) 背面に障害物がある場合
 (正面、側面、上方は開放)

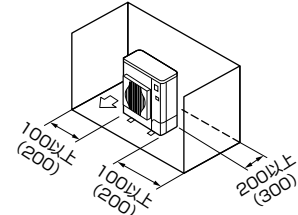


- (2) 背面と上方に障害物がある場合
 (正面、側面は開放)

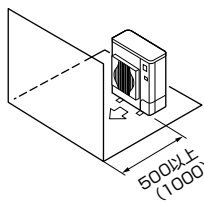


※別売吹出ガイドを“上吹き”でご使用にならないでください。

- (3) 背面と側面に障害物がある場合
 (正面、上方は開放)

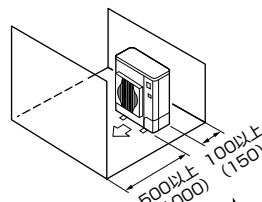


- (4) 正面に障害物がある場合
 (背面、側面、上方は開放)



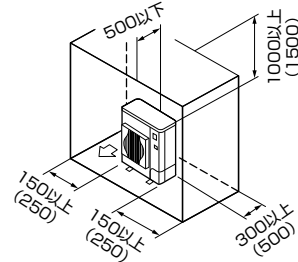
※別売吹出ガイドをご使用の場合
 P5形以上は(500)以上

- (5) 背面と正面に障害物がある場合
 (側面、上方は開放)



※別売吹出ガイドをご使用の場合
 P5形以上は(500)以上

- (6) 背面と側面及び上方に障害物がある場合
 (正面は開放)

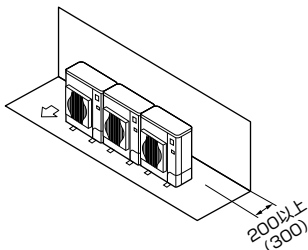


※別売吹出ガイドを“上吹き”でご使用にならないでください。

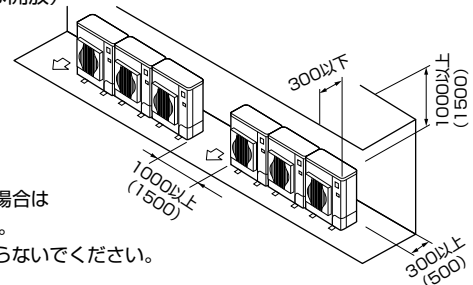
2) 複数台設置時の周囲必要空間

- 横連続設置の場合、ユニット間は10mm以上確保してください。

- (1) 背面に障害物がある場合
 (正面、側面、上方は開放)

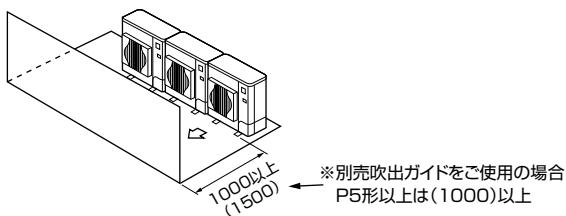


- (2) 背面と上方に障害物がある場合
 (正面、側面は開放)



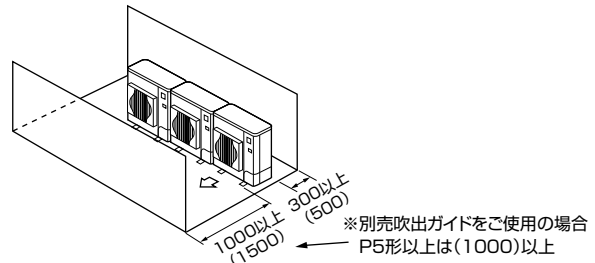
※横連続設置は3台までとし、それ以上の場合は上図に示すスペースを確保してください。
 ※別売吹出ガイドを“上吹き”でご使用にならないでください。

- (3) 正面に障害物がある場合
 (背面、側面、上方は開放)



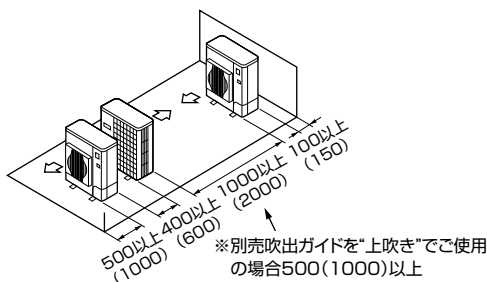
※別売吹出ガイドをご使用の場合
 P5形以上は(1000)以上

- (4) 背面と正面に障害物がある場合
 (側面、上方は開放)



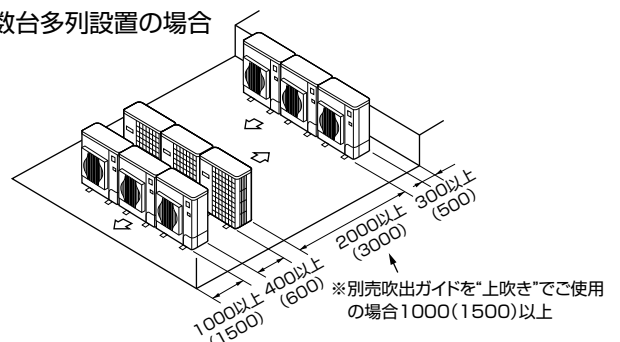
※別売吹出ガイドをご使用の場合
 P5形以上は(1000)以上

- (5) 1台多列設置の場合



※別売吹出ガイドを“上吹き”でご使用の場合500(1000)以上

- (6) 複数台多列設置の場合



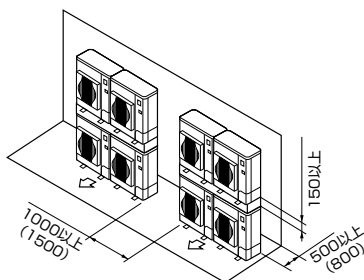
※別売吹出ガイドを“上吹き”でご使用の場合1000(1500)以上

2. ユニットの周囲必要空間 (つづき)

(単位mm)

(7) 段積み設置の場合

- ※段積みは2段までとしてください。
- ※横連続設置は2台までとし、それ以上の場合は右図に示すスペースを確保してください。



複数台設置される場合、据付工事、サービス、メンテナンス時に個々の室内・室外ユニットの組合せが確認できるように室外及び室内ユニットの製品銘板に組合せ対応記号が記入できますのでご利用ください。

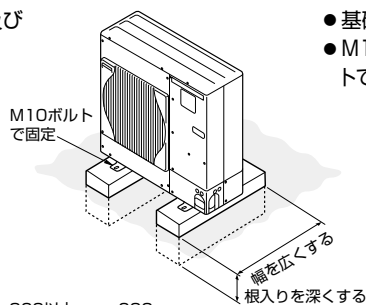
3. ユニットの設置

(単位mm)

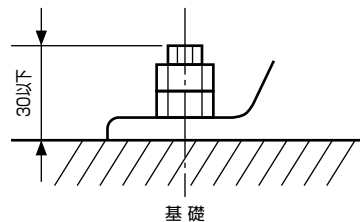
- 振動騒音が発生しないように基礎強度及び水平度を確認して設置してください。

<基礎強度>

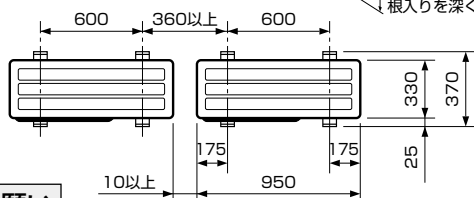
基礎ボルト	M10-J形
コンクリート厚さ	120mm
ボルトの埋込み長さ	70mm
許容引抜き荷重	320kg



- 基礎ボルト長さは据付足下面より30mm以内にしてください。
- M10(またはW3/8)の基礎ボルトでユニットの据付足を4ヶ所ダブルナットで強固に固定してください。(基礎ボルト、座金、ナットは現地手配です。)



<基礎ボルトピッチ>



ユニット設置時のお願い

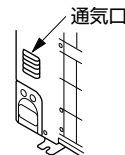
- ユニットの通気口を障害物等で塞がないでください。通気口を塞ぐと運転に支障をきたしたり、故障の原因になることがあります。
- 屋上や、周囲に建物等がなく台風などの強風にさらされる場合は、製品をワイヤー等で固定してください。
- ユニットの据付足を固定した上で、さらにワイヤー等で追加の固定が必要な場合は、ユニット背面側の天面パネル固定用穴を利用してネジ止めてください。尚、ご使用可能なネジは、セルフタッピンネジ5×φ15以下(現地手配)です。



警告

据付けは、質量に充分耐えるところに確実に行う。強度が不足している場合は、ユニットの落下などにより事故の原因になります。

台風などの強風、地震に備え、所定の据付工事を行う。据付工事に不備があると、転倒などによる事故の原因になります。



4. 冷媒配管の接続

冷媒R410A機種としての注意点

- 下記注意点以外に3ページの冷媒R410A使用機器使用上のお願いも再度確認してください。
- フレア接続部に塗布する冷凍機油は、エステル油またはエーテル油またはアルキルベンゼン油(少量)を使用してください。
- 冷媒配管はJIS H 3300「銅及び銅合金継目無管」のC 1220のりん脱酸銅、配管継手はJIS B 8607に適合したものを使用してください。また管及び継手の内外面は美麗であり、使用上有害なイオウ、酸化物、ゴミ、切粉等(コンタミネーション)の付着がないことを確認してください。



警告

当社指定の冷媒 (R410A) 以外は絶対に封入しない。

- 法令違反の可能性や、使用時・修理時・廃棄時などに、破裂・爆発・火災などの発生恐れがあります。
- 封入冷媒の種類は、機器付属の説明書あるいは銘板に記載されています。
- それ以外の冷媒を封入した場合の故障・誤動作などの不具合や事故などについては、当社は一切責任を負いません。



警告

据付け作業では、圧縮機を運転する前に、確実に冷媒配管を取付ける。

- 冷媒配管を取付けていない状態で、ストップ (ボール) バルブ開放状態で圧縮機を運転すると、空気などを吸引し、冷凍サイクル内に異常高圧になり、破裂・ケガなどの原因になります。

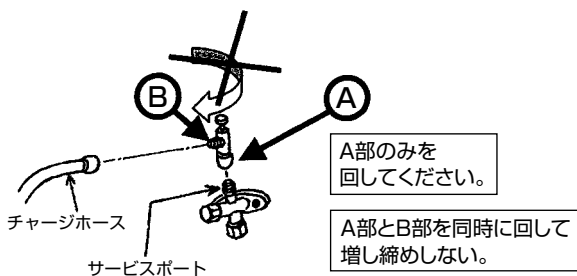
- 冷媒配管(液管・ガス管)からの水タレ防止のため、十分な防露断熱工事を施工してください。
- 設置環境に応じて冷媒配管の断熱材を強化してください。強化しない場合は、断熱材表面に結露することがあります。
(断熱材……耐熱温度120℃・厚み15mm以上)
※最上階の天井裏など高温多湿の条件で使用する場合、さらに断熱の強化が必要となる場合があります。
- 冷媒配管の断熱は耐熱ポリエチレンフォームで室内ユニットと断熱材および断熱材間の継目に隙間のないよう行ってください。(配管が露出していると結露や接触による火傷の原因となります。)
- P3~P5形は配管長20mまで、P8,P10形は配管長30mまで冷媒追加チャージ不要です。
- チャージレス配管長を超える場合は6ページの許容配管長内で、冷媒追加チャージ(R410A)を行ってください。
※冷媒追加チャージは延長配管及び室内機を真空引きした後、ストップバルブより行ってください(ユニット停止中)。吸入側チェックバルブより冷媒を追加する場合にはセーフティチャージャー等を使用して液冷媒を直接吸入しないように留意してください(ユニット運転中)。
※冷媒充填時にはサービス要領書(製品に貼付)の記録表に充填量等を記入してください。その他、本説明書冒頭の「冷媒R410A使用機器使用上のお願い」もあわせてご覧ください。
- 複数台設置の場合、室内外ユニットの接続を間違えた場合、圧力が異常上昇し機器の性能に重大な影響を及ぼすことがありますので注意してください。
※同時ツインシステムの冷媒量も6,7ページの表にて算出ください。(配管長はA+B+Cとなります。)

4. 冷媒配管の接続(つづき)

機種	許容配管長	冷媒追加チャージ量 (kg)					
		21~30m	31~40m	41~50m	51~60m	61~70m	
PUZG シリーズ	P3~P5形	50m以下	0.6kg	1.2kg	1.8kg	-	-
	P8形	70m以下	-	0.9kg	1.8kg	2.7kg	3.6kg
	P10形		-	1.2kg	2.4kg	3.6kg	4.8kg
PUG シリーズ	P3~P5形	50m以下	0.3kg	0.6kg	0.9kg	-	-
	P8形	70m以下	-	0.4kg	0.8kg	1.2kg	1.6kg
	P10形		-	0.6kg	1.2kg	1.8kg	2.4kg

- 本ユニットを同時ツインでご使用になる場合、冷媒配管工事は右図のような制限で行ってください。また、制限を超える場合および室内外組合せ、工事の詳細等は室内ユニットの据付工事説明書または技術資料を参照してください。

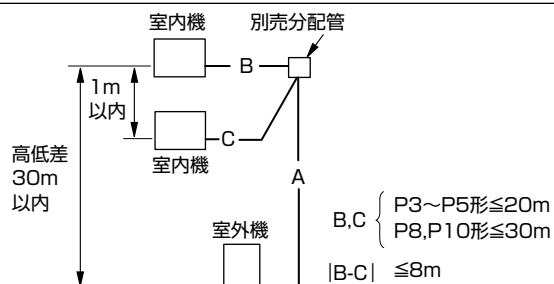
チャージバルブを使用する場合の注意



サービスポートに取付ける際に締め過ぎるとバルブコア(虫ピン)の変形、緩みによるガス洩れの恐れがあります。B部の方向を決めてから、A部のみを回転させて締め込んでください。A部を締め込んだ後、A部とB部を同時に回して増し締めしないでください。

- P3~P5形:A+B+C≤50m
- P8,P10形:A+B+C≤70m

<冷媒配管工事制限>



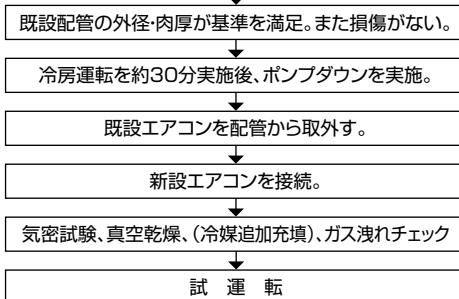
既設冷媒配管の流用について

- 下図のフローに従い、既設配管の流用可否を判定してください。
- 既設配管の配管径が規定の径と異なる場合は、流用可否、制約条件を確認してください。
- 既設配管の流用は最大50m以下としてください(P8、P10形は最大70m以下)。

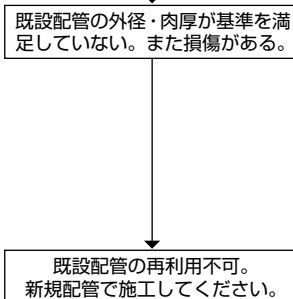
既設配管流用時の注意点

既設配管の外径・肉厚・損傷を確認。

※ツイン・トリプル・フォーで三菱純正の分配管(マルチディストリビューター 89以降の製品)を使用していない場合は分配管を当社製品に変更してください。ただし、マルチディストリビューター以外でも分配管の設計圧力がエアコンの設計圧力以上で分岐後の配管(枝管)が水平の場合には使用可能です。
※配管本体に腐食、亀裂、傷、変形がないことを点検してください。また、断熱材、支持部材が著しく劣化していないか点検してください。



※既設エアコンが運転不可能な場合は、回収装置を使用して冷媒を回収。
※P8・P10形でガス・石油ヒートポンプ式の既設配管を流用する場合は必ず洗浄してください。
P3~P5形はガス・石油ヒートポンプ式の既設配管を流用することはできません。新規配管で施工してください。



異径配管接続について

異径の配管を使用する場合、下記の制約があります。

1:1(シングル)の場合

最大配管長制約(P3~P5形)

液管 (mm)	外径	φ6.35		φ9.52		φ12.7	
		肉厚	t0.8	t0.8	t1.0	t1.0	t1.0
ガス管 (mm)	外径	φ9.52	φ12.7	φ15.88	φ12.7	φ15.88	φ19.05
	肉厚	t0.8	t0.8	t1.0	t0.8	t1.0	t1.0
P3, P4形					標準サイズ 50m [20m]	△ 25m [10m]	△ 25m [10m]
	P5形				標準サイズ 50m [20m]	△ 30m [10m]	△ 30m [10m]

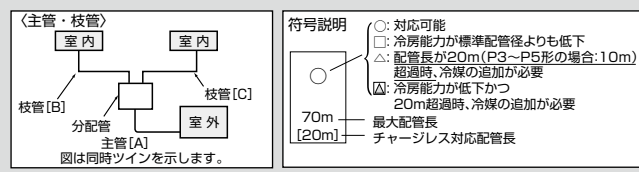
最大配管長制約(P8, P10形)

液管 (mm)	外径	φ9.52			φ12.7			φ15.88			
		肉厚	t0.8	t1.0	t1.0	t1.0	t1.0	t1.0	t1.0	t1.1	
ガス管 (mm)	外径	φ22.2	φ25.4	φ28.58	φ22.2	φ25.4	φ28.58	φ22.2	φ25.4	φ28.58	φ31.75
	肉厚	t1.0	t1.0	t1.0	t1.0	t1.0	t1.0	t1.0	t1.0	t1.0	t1.1
P8形		標準サイズ 50m [30m]	○ 70m [30m]	△ 70m [30m]	△ 50m [20m]	△ 50m [20m]	△ 40m [20m]	△ 40m [20m]	△ 40m [20m]	△ 40m [20m]	△ 40m [20m]
	P10形	標準サイズ 50m [30m]	○ 70m [30m]	△ 70m [30m]	△ 50m [30m]	△ 70m [30m]	△ 45m [20m]	△ 45m [20m]	△ 45m [20m]	△ 45m [20m]	△ 45m [20m]

※φ22.2以上の配管がO材の場合は、1/2HまたはH材に変更が必要。

配管径と肉厚 注)φ22.2以上は1/2HまたはH材を使用。

外径(mm)	φ6.35	φ9.52	φ12.7	φ15.88	φ19.05	φ22.2	φ25.4	φ28.58	φ31.75
肉厚(mm)	0.8	0.8	0.8	1.0	1.0	1.0	1.0	1.0	1.1



4. 冷媒配管の接続(つづき)

同時ツインの場合(P8, P10形) 最大配管長(主管[A]+枝管[B]+[C])制御

能力	P8ツイン(P4×2)											P10ツイン(P5×2)													
	φ9.52			φ12.7			φ15.88					φ9.52			φ12.7			φ15.88							
主管径 (mm) [A]	液管	外径	肉厚	t0.8			t0.8			t1.0					t0.8			t0.8			t1.0				
	ガス管	外径	肉厚	φ22.2	φ25.4	φ28.58	φ22.2	φ25.4	φ28.58	φ22.2	φ25.4	φ28.58	φ31.75	φ22.2	φ25.4	φ28.58	φ22.2	φ25.4	φ28.58	φ22.2	φ25.4	φ28.58	φ31.75		
枝管径 (mm) [B,C]	液管	φ9.52	□	標準サイズ	○	△	△	△	△	△	△	△	□	○	○	□	標準サイズ	○	△	△	△	△			
	ガス管	φ15.88	50m	70m	70m	50m	50m	50m	40m	40m	40m	40m	50m	70m	70m	50m	70m	70m	50m	70m	70m	45m	45m	45m	45m

液管サイズアップ時の追加冷媒量(シングル)

能力	液管径	チャージ量	最大配管長	追加冷媒量	
PUZG-P3.4	φ12.7	10m	25m	1mあたり100g追加	配管総延長が10mを超える場合
PUZG-P5	φ12.7	10m	30m	1mあたり100g追加	配管総延長が20mを超える場合
PUZG-P8	φ15.8	20m	40m	追加冷媒量ΔW(g)=180×配管長(m)-3000 但し、ΔW≤0の場合は冷媒追加不要	配管総延長が20mを超える場合
PUZG-P10	φ15.8	20m	45m	追加冷媒量ΔW(g)=180×配管長(m)-3000 但し、ΔW≤0の場合は冷媒追加不要	配管総延長が20mを超える場合
PUG-P3.4	φ12.7	10m	25m	1mあたり50g追加	配管総延長が10mを超える場合
PUG-P5	φ12.7	10m	30m	1mあたり50g追加	配管総延長が20mを超える場合
PUG-P8	φ15.8	20m	40m	追加冷媒量ΔW(g)=180×配管長(m)-3000 但し、ΔW≤0の場合は冷媒追加不要	配管総延長が20mを超える場合
PUG-P10	φ15.8	20m	45m	追加冷媒量ΔW(g)=180×配管長(m)-3000 但し、ΔW≤0の場合は冷媒追加不要	配管総延長が20mを超える場合

*ガス管サイズアップ時の冷媒追加不要。

液管サイズアップ時の追加冷媒量(同時ツイン)

能力	追加冷媒量	
P8, P10形	追加冷媒量ΔW(g)=(180×L1)+(120×L2)+(90×L3)+(30×L4)-3000	配管総延長(主管+枝管)が20mを超える場合

但し、ΔW≤0の場合は冷媒追加不要

- L1:液管φ15.88の配管長(m)
- L2:液管φ12.7の配管長(m)
- L3:液管φ9.52の配管長(m)
- L4:液管φ6.35の配管長(m)

ガス管サイズダウンによる能力低下(P3~P5形)

配管長	冷房能力比
5m以下	100%
6~10m	100~90%
11~20m	90~85%
21~30m	85~80%

ガス管サイズダウンによる能力低下(P8-P10形)

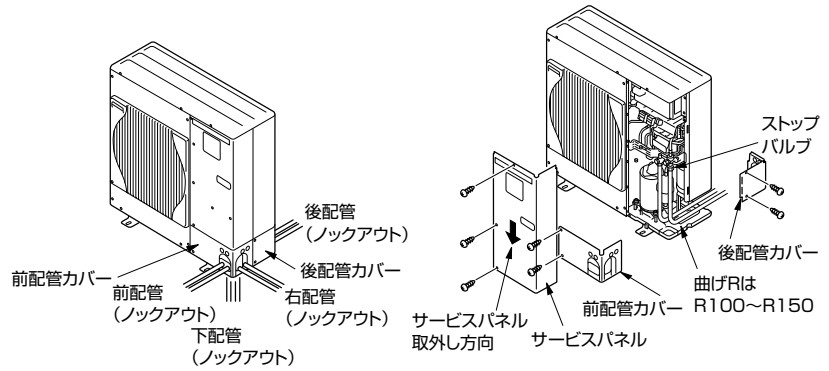
配管長	冷房能力比	
	ガス管φ22.2	ガス管φ19.05
5m以下	100%	100%
6~10m	100~95%	100~88%
11~20m	95~88%	88~77%
21~30m	88~83%	-
31~40m	83~79%	-
41~50m	79~75%	-

作業手順

●配管の取入れ方向は、前・後・右・下の4方向です。

1) パネル取外し

- サービスパネル(ネジ3本)と前配管カバー(ネジ2本)、後配管カバー(ネジ2本)を取外してください。
- 尚、後配管カバーは後配管取入れの場合のみ取外してください。



2) 配管接続

- 配管を曲げる際、曲げR(R100~R150)を充分にとり、折らないように注意してください。
- 配管は圧縮機に接触しないように施工してください。(異音、振動の原因になります)

- ①配管の接続は、まず室内ユニット側から行ってください。
フレアナットの締付けは必ずトルクレンチを使用してください。
- ②液管・ガス管をフレア加工し、フレアシート面に冷凍機油(現地手配)を薄く塗布してください。

<トルクレンチによる適正な締付力>

銅管外径(mm)	締付力N・m(kgf・cm)
φ 9.52	34~42(340~420)
φ 12.70	49~61(490~610)
φ 15.88	68~82(680~820)
φ 19.05	99~121(990~1210)

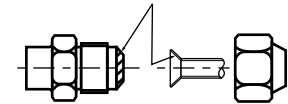
パイプ径 (mm)	リジット(クラッチ)式		フレア部加工寸法 φB(mm)	フレア形状
	R410A用フレアツール	R22-R407C用フレアツール		
φ 9.52(3/8")	0~0.5	1.0~1.5	12.8~13.2	
φ 12.70(1/2")	0~0.5	1.0~1.5	16.2~16.6	
φ 15.88(5/8")	0~0.5	1.0~1.5	19.3~19.7	
φ 19.05(3/4")	0~0.5	1.0~1.5	23.6~24.0	

*従来のツールを使って冷媒R410A用のフレア加工をする場合は、上表を参考に加工してください。
出し代調整用の銅管ゲージを使用すれば、A寸法が確保できます。フレア加工後にφB寸法の確認をしてください。

- ③配管をロウ付接続する場合、必ず窒素置換による無酸化ロウ付をしてください。市販の酸化防止剤は配管の腐食・冷凍機油を劣化させる恐れがあるので使用しないでください。無酸化ロウ付を行わないと、圧縮機破損の恐れがあります。詳細な作業方法は「三菱電機株式会社スリムエアコン 施工マニュアル」を参照してください。

- *1 ろう材は、JIS指定の良質品を使用してください。
- *2 ロウ付作業は労働安全衛生法で定められた溶接技能士またはガス溶接技術講習修了者が作業してください。
- *3 フラックスを使用する場合は下記点に注意してください。
・ロウ付後、フラックスを完全に除去してください。
フラックスに含まれる塩素が配管内に残留すると冷凍機油が劣化しコンタミとなります。

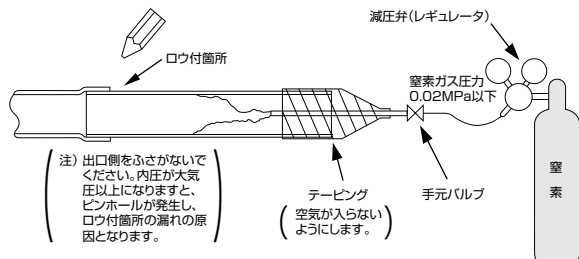
冷凍機油の塗布位置
フレアシート面全周に冷凍機油を塗布
*ネジ部分には塗布しないでください。
(フレアナットがゆるみ易くなります。)



*フレアナットは、必ず本体に取付けられているものを使用してください。
(市販品を使うと割れることがあります)

現地での配管拡張加工時には、
下表の配管最小はまり込み深さを満足してください。

配管径(mm)	最小はまり込み深さ(mm)	
5以上	8未満	6
8以上	12未満	7
12以上	16未満	8
16以上	25未満	10
25以上	35未満	12
35以上	45未満	14



必ず減圧弁を使用してください。必ず窒素ガスを使用してください。(酸素・炭酸ガス・フロンガスは不可)

4. 冷媒配管の接続(つづき)

④冷媒配管接続後に現地接続配管と室内ユニットのガス洩れ検査を行ってください。

冷媒配管の気密試験方法

1. 器具類を接続してください。

- ストップバルブは閉じたままで絶対に開かないでください。
- ストップバルブのサービスポートより加圧してください。
- 加圧には窒素ガスを使用してください。

2. 加圧は一度に規定圧までにしなくて徐々に行ってください。

- ① 0.5MPa(5kgf/cm²G)まで加圧し、5分間放置し圧力低下のないことを確認してください。
- ② 1.5MPa(15kgf/cm²G)まで昇圧し、5分間放置し圧力低下のないことを確認してください。
- ③ P3～P5形は3.6MPa(36kgf/cm²G)、P8、P10形は4.15MPa(41.5kgf/cm²G)まで昇圧し、周囲温度と圧力をメモしてください。

3. 規定値で約1日放置し、圧力が低下していなければ合格です。

- 周囲温度が1°C変化すると圧力が約0.01MPa(0.1kgf/cm²G)変化します。補正を行ってください。

4. 2～3項の確認で圧力低下の認められたものは洩れがあります。洩れ箇所の手直しが必要です。

⑤ ストップバルブのサービスポートより、高性能な真空ポンプを使用して十分な時間(−101kPa(5Torr)に達してから1時間以上)真空引きを行い、配管内の真空乾燥を行ってください。真空度は必ずゲージマニホールドにて確認してください。配管内に水分が残留していると、短時間の真空引きでは真空度が到達しない場合があります。真空乾燥実施後、室外ユニットのストップバルブ(液・ガス共)を全開の状態にしてください。これにより冷媒回路は室内・外完全につながります。

● 真空乾燥が不十分だと、空気や水蒸気が冷媒回路内に残留し、高圧の異常上昇・低圧の異常低下・水分による冷凍機油の劣化等の原因となります。

● バルブを閉めたまま運転しますと圧縮機、制御弁等の損傷を招きます。

● 室外ユニット配管接続部は、リークディテクターまたは石けん水でガス洩れチェックを必ず行ってください。

● 本体の冷媒を使用してエアーパージは絶対に行わないでください。

● バルブの操作が終わりましたら、キャップの締付けトルクは20～25N・m(200～250kgf・cm)で、確実に締付けてください。

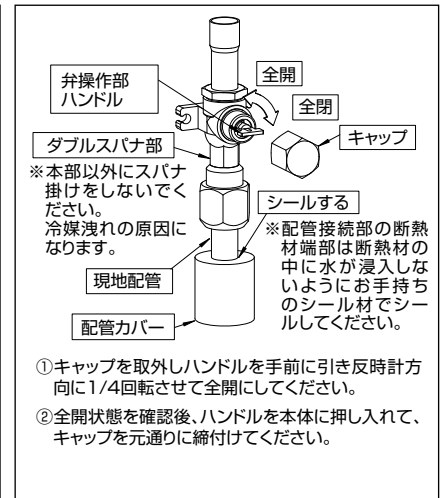
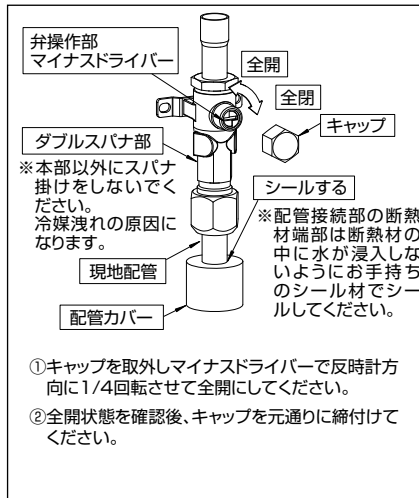
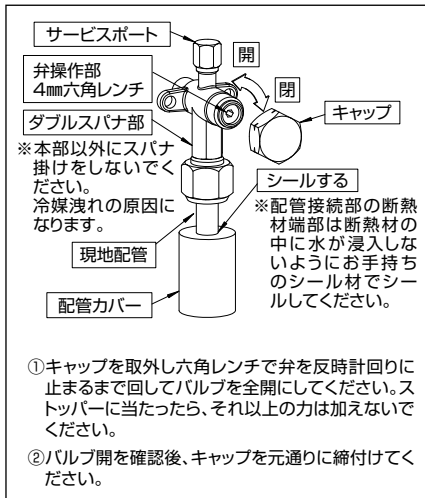
キャップを忘れますと冷媒洩れにつながります。また、キャップ内面は冷媒洩れシールになっていますので、傷をつけないようにしてください。

※1 P8、P10形の場合 室外ユニットの外で現地配管と付属部品のジョイントパイプとを無酸化ロウ付した後、バルブへ接続してください。

※2 ストップバルブに付いているサービスポートのキャップ(ナット)の締付けトルクは15～16N・m(150～160kgf・cm)で確実に締付けてください。(スローリーク防止)

〈バルブの開閉方法〉

● 機種毎にバルブの操作方法が異なります。必ず本体のバルブにあった操作で作業してください。



3) 配管をラッキングされる場合

- 前または後配管の場合、φ90までのラッキング取入れができます。配管カバーのノックアウトを溝に沿って切り取りラッキングを行ってください。

4) 配管取入れ部の隙間塞ぎについて

- 配管取入れ部は、お手持ちのパテ、シール材等を使用し隙間のないようにシールしてください。(音漏れ、または昆虫などの小動物、雨水、粉塵等の浸入により故障の原因になります。)

5) 漏えい点検記録簿の管理について

- 気密試験後、冷媒の充てん状況、漏えい検査結果などを所定の記録用紙に追記し、空調機器の所有者が管理するようにしてください。

5. ドレン配管

本ユニットは、ドレンがベースの数ヶ所より流れ出るときがあります。ドレン配管される場合は、別売ドレンソケットまたはドレンパンをご利用ください。

別売ドレンソケット
PAC-SH71DS
別売ドレンパン
PAC-SG64DP

6. 電気配線(新規配線工事)

1) 配線工事

- 電源線及び内外接続線は途中接続しないこと。
発煙や発火、または通信異常の原因となります。

①配線の取入れ方向

前・後・右・下の4方向から取入れができます。
(前面または右面、後面から取入れの場合は、
電源穴(ロックアウト)をご利用ください。)

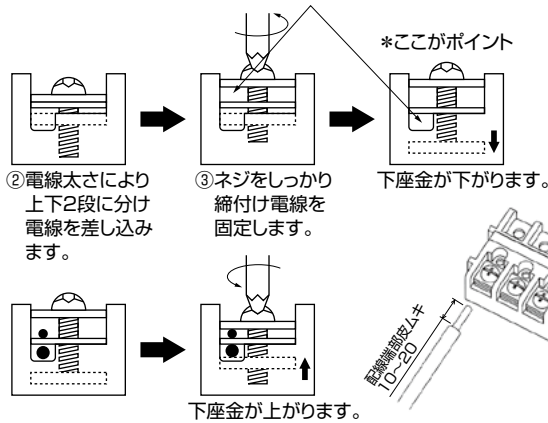
②サービスパネルを外してください。

③配線は図のように行い、ネジの緩みのないよう接続してください。

(配線はクランプで確実に固定してください)
接続にゆるみがあると火災などの危険が生じます。
以下の作業手順に従い端子盤へ接続してください。

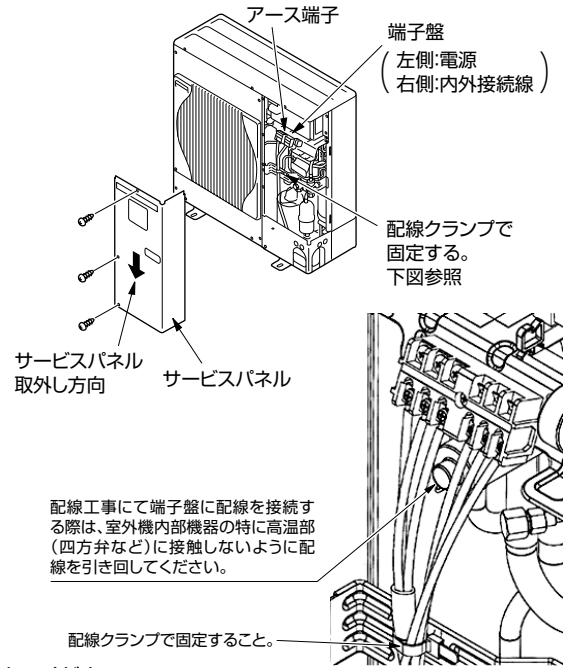
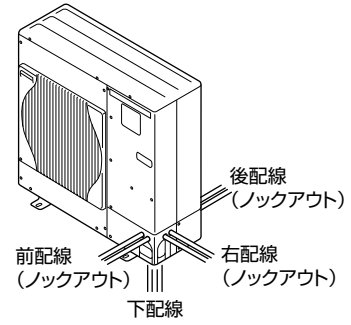
〈作業手順〉 (図はP3~P5形の電源端子盤を示す)

- ①ネジを十分にゆるめ、電源を入れるスペースを確保します。



④必ずD種(第3種)接地工事を行ってください。

〈アース仕様〉 接地抵抗100Ω以下
P3~P5形……φ1.6mm以上
P8,P10形……φ2.0mm以上



2) 配線取入れ部の隙間塞ぎについて

- 配線取入れ部は、お手持ちのパテ、シール材等を使用し隙間のないようにシールしてください。
(音漏れ、または昆虫などの小動物、雨水、粉塵等の浸入により故障の原因になります。)

警告

配線は、所定のケーブルを使用して確実に接続し、端子接続部にケーブルの外力が伝わらないように固定する。また途中接続は絶対に行わない。接続や固定が不完全な場合は、発熱、火災等の原因となります。

電気工事は、電気工事士の資格のある方が「電気設備に関する技術基準」「内線規程」及びこの据付工事説明書に従って施工し、必ず専用回路とし、かつ定格の電圧、ブレーカーを使用する。電源回路容量不足や施工不備があると感電、火災等の原因となります。

注意

アース工事を行う。アース線は、ガス管、水道管、避雷針、電話のアース線に接続しないでください。アースが不完全な場合は感電の原因となります。

電源には必ず漏電遮断器を取付ける。漏電遮断器が取付けられていないと感電の原因となります。

正しい容量のブレーカー(漏電遮断器・手元開閉器(開閉器+B種ヒューズ)・配線用遮断器)を使用する。
大きな容量のブレーカーを使用すると、故障や火災等の原因となります。

ユニット電源配線

機種	(A) 漏電遮断器 定格電流	(B) 手元開閉器		(C) 配線用遮断器 定格電流	(D) ユニット電源線 太さ(mm)	(E) 内外接続線太さ(mm)		(F) アース線 太さ(mm)
		開閉器容量	B種ヒューズ			総延長50m以下	総延長80m以下	
三相	P3,4形	20A	30A	20A	3.5mmφ(φ2.0)	φ1.6(2.0mmφ)	φ2.0	φ1.6
	P5形	30A	30A	30A	5.5mmφ(φ2.6)	φ1.6(2.0mmφ)	φ2.0	φ1.6
	P8,10形	50A	60A	50A	14mmφ	φ2.0(3.5mmφ)	φ2.6	φ2.0

↑
インバーター回路用遮断器(三菱電機製NV-Cシリーズまたは、その同等品)を選定してください。

リモコン配線

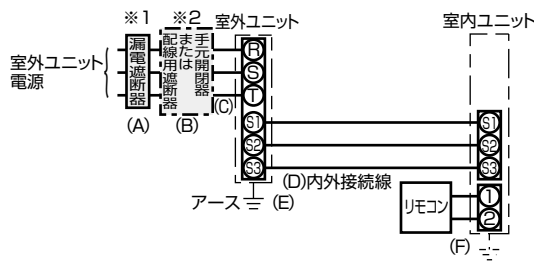
記号	(F)
機種	リモコン線太さ
全機種共通	0.3mmφのケーブル

6. 電気配線(新規配線工事)(つづき)

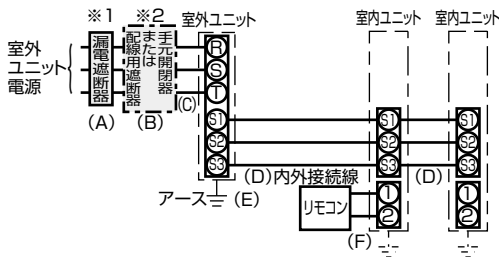
3) 電源・ユニット間配線の接続方法(電源重畳方式)



- 内外接続線(AC200V仕様)は電源と信号の重畳方式となっております。極性がありますから必ず端子番号(S1、S2、S3)どおりに接続してください。また内外接続線はVVF平形ケーブル(3芯)、太さφ1.6mm以上を使用してください。
※VCT等キャブタイヤケーブルの既設配線を流用する場合は、総延長30m以内に限り使用可能です。新規配線を行う場合は、総延長に関わらずVVF平形ケーブルを使用してください。
- 内外接続線は、室外―室内間の配線、室内―室内間の渡り配線を含めた総延長は最大80mまで延長できます。室内外の渡り配線が80m以上になる場合は、12ページ以降の内容に従って必ず内外別受電方式または室外ユニットより、室内ユニットに電源を供給する方式にしてください。
- 端子盤の電源側(左側)に電源配線を接続してください。P8,P10形は電源端子盤に電源配線を接続してください。
- 電気配線の詳細は、室内ユニット添付の据付工事説明書を参照してください。
- 室内ユニットの据付説明書に同封されたラベルAを、室内ユニットおよび室外ユニットそれぞれの配線図の近傍に貼り付けてください。

1:1システム



同時ツインシステム



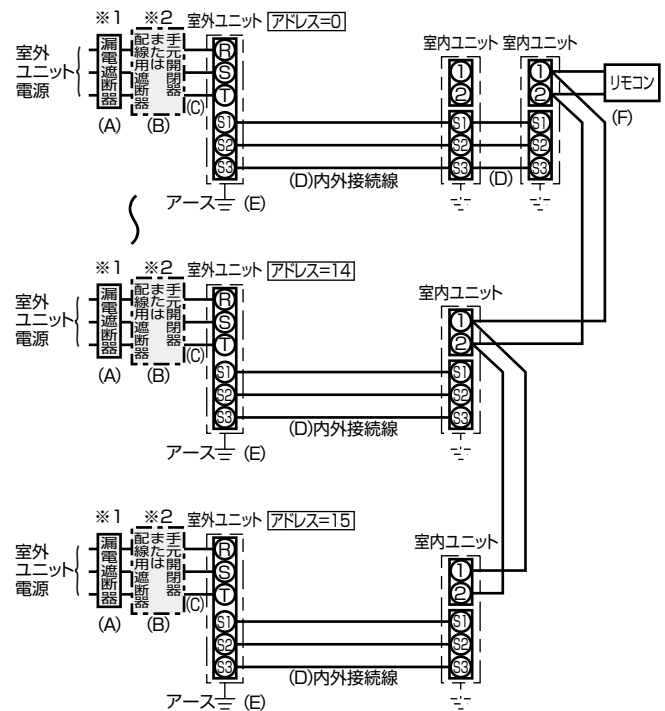
- P8,P10形は電源端子盤  と内外接続線用端子盤  に分かれています。

お願い

所轄の電力会社にご相談の上、指示に従ってください。

グループ制御 (室外ユニット最大16台接続)

グループ制御の場合、室外ユニットへのアドレス設定が必要です。設定の方法は11ページを参照ください。



- ※1 インバーター回路用遮断器(三菱電機製NV-Cシリーズまたは、その同等品)を選定してください。
- ※2 漏電遮断器が地絡保護専用の場合には、漏電遮断器と直列に手元開閉器(開閉器+B種ヒューズ)または、配線用遮断器が必要となります。

6. 電気配線(新規配線工事)(つづき)

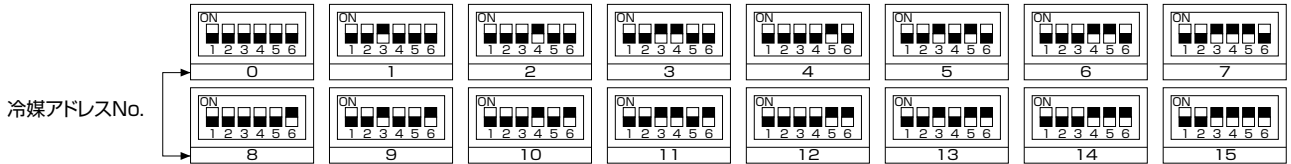
4) 室外ユニットアドレス設定

- グループ制御をする場合は、各室外ユニットにアドレス設定が必要です。
- 室外ユニットのアドレス設定は、室外基板上的ディップスイッチSW1 (3~6)〈工場出荷時は、全てOFF〉で行います。(1:1システムでは、アドレス設定不要です。)
- SW1によるアドレス設定を以下に示します。

<SW1>



	機 能	スイッチ操作による動作	
		ON	OFF
SW1 機能 切換	1 強制霜取り	開始	通常
	2 異常履歴クリア	クリア	通常
	3 冷媒系アドレス設定	室外ユニットアドレス 0~15の設定	
	4		
	5		
	6		



※■は、スイッチ位置を示す

7. 据付工事後の確認

- 据付工事完了後、下記確認項目にしたがってもう1度点検を行い、チェック欄に○印等で記入してください。不具合がありましたら必ず直してください。

①据付後の確認項目

分 類	内 容	チェック欄	不備の場合に懸念される不具合	参照項目
室内外ユニット据付	据付け場所の強度は製品の重量に耐えられますか		ユニット落下・転倒・振動・騒音の発生	1項、3項
	室外機の設置に必要なスペースは確保されていますか			2項
	ボルト等で確実に固定されていますか			3項
	ネジ・ボルト等の緩みはありませんか			3項
	水平に設置されていますか			振動・騒音の発生、水漏れ
冷媒配管	室内外ユニットの吸込口・吹出口が障害物で塞がれていませんか		性能低下	2項
	誤配管はありませんか		運転不能	4項
	冷媒の漏れはありませんか		性能低下	
	冷媒配管の断熱は確実に行われていますか		水漏れ	
	真空引きは実施しましたか		性能低下、圧縮機故障	
ストップバルブは全開ですか		性能低下、運転不能		
電気工事	配線ケーブルの太さは規定通りですか		火災、運転不能	6項
	誤配線はありませんか		火災、運転不能	6項
	電源電圧は製品銘版の表示と同じですか		火災、運転不能	—
	アース接続されていますか		感電	6項
	電気品カバー(パネル)は確実に取り付けられていますか		火災、感電	—
	途中接続は行っていませんか		火災、運転不能	6項
	ブレーカー容量は規定通りですか		火災、運転不能	6項、8項
その他	「安全のために必ず守ること」を確認しましたか		—	—

- ②絶縁抵抗の確認 ●電源用端子(R, S, T)と大地間を500Vメーターで計って1.0MΩ以上であることを確認してください。
※内外接続線用端子(S1, S2, S3)には500Vメーターを絶対かけないでください。故障の原因になります。

絶縁抵抗について	<ul style="list-style-type: none"> ●据付け直後、もしくは元電源を切った状態で長時間放置した場合、圧縮機に冷媒が溜まることにより、絶縁抵抗が数MΩまで低下することがあります。絶縁抵抗が小さく、漏電ブレーカーが作動する場合は、以下の事項を確認ください。 ①電源を投入し、4時間程度経過後、絶縁抵抗が復帰するか確認する。 電源を投入することにより、圧縮機に通電加熱を行い、圧縮機に溜まった冷媒を蒸発させます。 ②漏電ブレーカーが高調波対応品であるか、確認する。 本機はインバーターを装備しており、漏電ブレーカーの誤動作を防止するため、高調波対応品を使用してください。
----------	---

- 圧縮機保護のため運転を開始する12時間以上前に電源を入れてください。
 - 室外ユニットが異常でないこと。(室外ユニットが異常の場合、室外制御基板上的LED1とLED2(点滅表示)で判定できます。)
 - ストップ(ボール)バルブが液、ガス側と全開であること。
 - 室外制御基板上的「機能切換SW5-1~4」がOFFになっていることを確認ください。
 - 内外通信立ち上げ完了までに、電源投入から3分程度要します。内外通信中は運転出来ません。
- 以上のことを確認後、下記の要領により試運転を行ってください。

- 据付工事完了後、試運転を行い異常がないことを確認すると共に、取扱説明書にそって、お客様に「安全のために必ず守ること」や使用方法、お手入れの仕方等を説明してください。

また、この据付工事説明書は取扱説明書と共に、お客様で保管いただくように依頼してください。

また、お使いになる方が代わる場合は、新しくお使いになる方にお渡しいただくよう依頼してください。

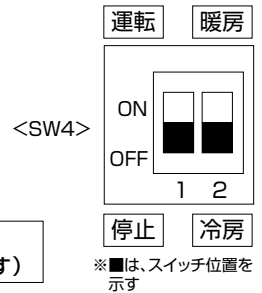
8. 試運転(必ず実施してください)

試運転操作は、室内ユニット・室外ユニットのどちらからでも行えます。(試運転以外での長時間の運転はおやめください。建築中の現場などで長時間運転しますと、ほこりやにおいが付着する場合があります。)

1) 試運転開始、終了

- 室内ユニットからの操作……室内ユニット添付の据付工事説明書により試運転を行ってください。
 - 室外ユニットからの操作……室外基板上的ディップスイッチSW4にて試運転開始、終了及び運転モード(冷房、暖房)の設定を行います。
- ① SW4-2にて運転モード(冷房、暖房)を設定してください。
 - ② SW4-1をONにすることでSW4-2の運転モードに従い、試運転が開始されます。
 - ③ SW4-1をOFFにすることで試運転を終了します。

- 電源投入直後に機械室付近から『カチ、カチ』という小さな音がすることがありますが、電子膨張弁が、開度合わせのために作動しているもので、製品の異常ではありません。
- 圧縮機起動後に数秒間、機械室付近から『カチャ、カチャ』という音がすることがありますが、配管内の差圧が少ないために逆止弁内部の弁体から発生するものであり、製品の異常ではありません。

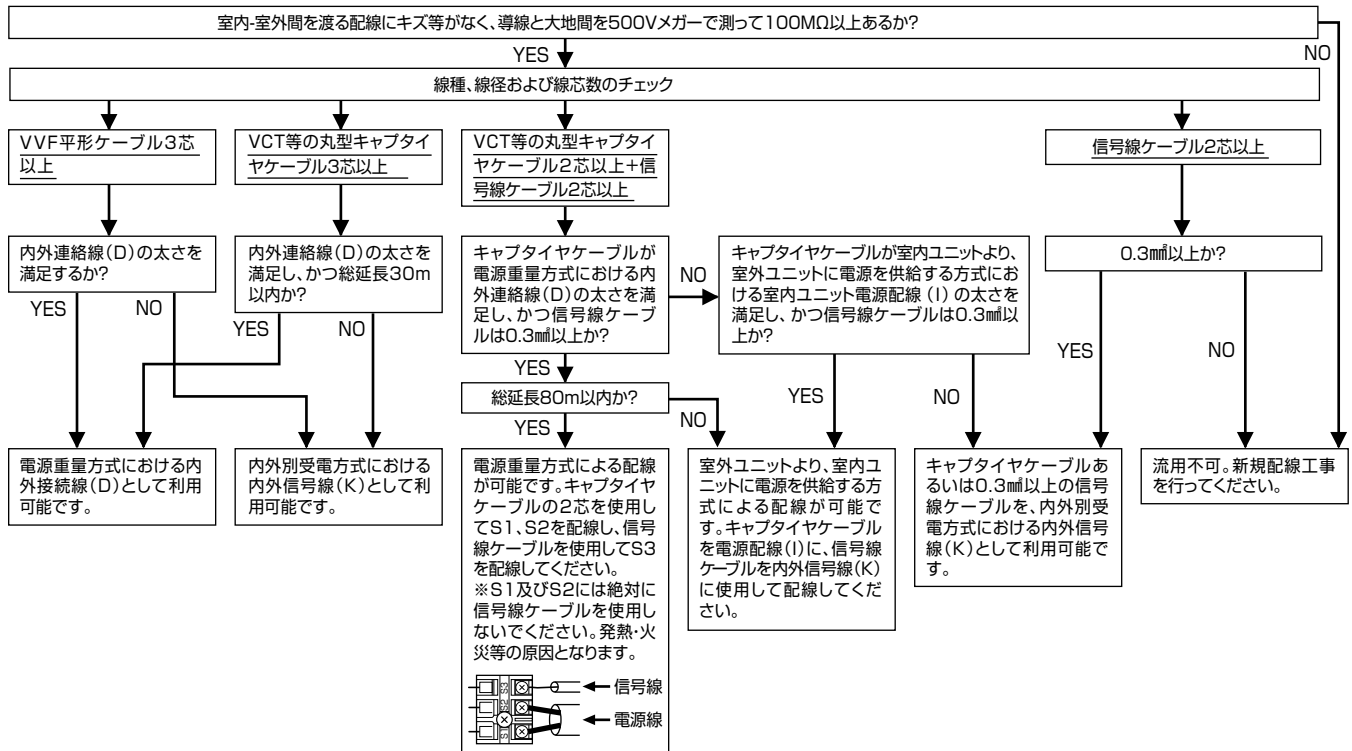


※試運転中はSW4-2にて運転モードを途中で変更することはできません。
(試運転モードを変える時はSW4-1にて一旦停止し、運転モードを変えた後、再度SW4-1で試運転を開始します)

9. 電気配線(既設配線を利用する場合・室内外の渡り配線が80m以上となる場合)

- 室外-室内間および、室内-室内間の渡り配線を含めた総延長が80m以上となる場合、または内外別受電方式による新規配線の場合は、13ページ以降の内容に従って配線を行ってください。
- 既設配線利用(配線リブレース)の際には、現場の状況をご確認の上、下記の手順で配線の選定を行ってください。

1. 内外接続線

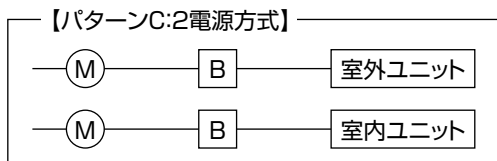
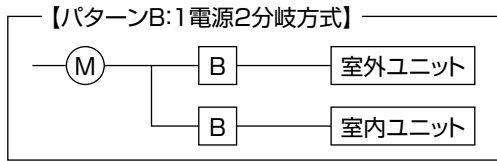
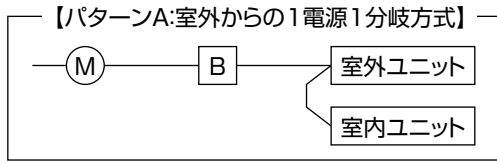


9. 電気配線(既設配線を利用する場合・室内外の渡り配線が80m以上となる場合)(つづき)

2. ユニット電源配線

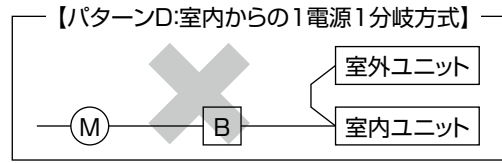
- 既設のユニット電源配線を利用する場合、既設の電源配線パターンが下記【パターンD】のように室内電源を室外に渡している場合は利用できません。新規配線工事を行ってください。
- 利用可能な既設電源配線パターンの場合は、配線にキズ等がなく、導線と大地間を500Vメガーで測って100MΩ以上あるか確認してください。絶縁劣化があり、100MΩ以上ない場合は新規配線工事を行ってください。

利用可能な既設電源配線パターン(例)



Ⓜは幹線の保護器、ⓑは手元の保護器を示す。

利用不可能な既設電源配線パターン



1) 内外別受電方式

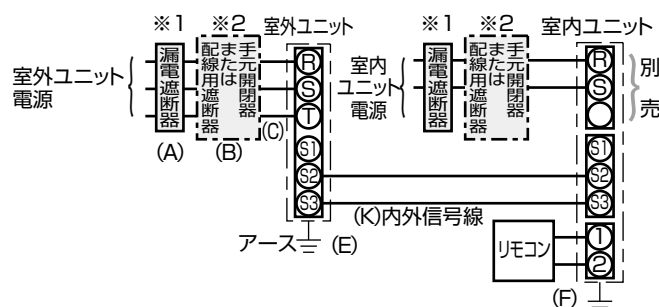
- 室内・室外をそれぞれ別の電源で配線する場合、室外制御基板上ディップスイッチ(SW8-3)の設定、また室内ユニット電気品箱内の配線変更(コネクタの付け換え)および、別売配線リブレースキットが必要です。使用する別売配線リブレースキットの形名は、室内ユニットによって異なります。室内ユニットの「据付工事説明書」にしたがって取付けてください。

別売配線リブレースキット	必要						
室内ユニット電気品箱内のコネクタ付け換え	必要						
室外制御基板ディップスイッチ(SW8-3)の設定	<p>〈SW8〉</p> <table border="1"> <tr> <td>ON</td> <td></td> <td>3</td> </tr> <tr> <td></td> <td>1</td> <td>2</td> </tr> </table>	ON		3		1	2
ON		3					
	1	2					
室内ユニットの据付説明書に同封されたラベルBの貼り付け	必要 (室内ユニットおよび室外ユニットそれぞれの配線図の近傍に貼り付けてください。)						

- 内外信号線(K)は、最大120mまで延長できます。
- 室内ユニット電源の漏電遮断器・手元開閉器の定格電流は、接続する室内ユニットごとに仕様異なります。接続する室内ユニットの「据付工事説明書」にしたがい取付けてください。
- 複数台の室内ユニットを設置した場合は必ず同一電源(同一ブレーカー)としてください。個別の電源とした場合、通電されていない室内ユニットからの水タレや、故障の原因となります。
- 内外信号線(S2・S3)は極性があります。必ず端子番号どおりに接続してください。
- 室内ユニットの据付説明書に同封されたラベルBを、室内ユニットおよび室外ユニットそれぞれの配線図の近傍に貼り付けてください。

1:1システム

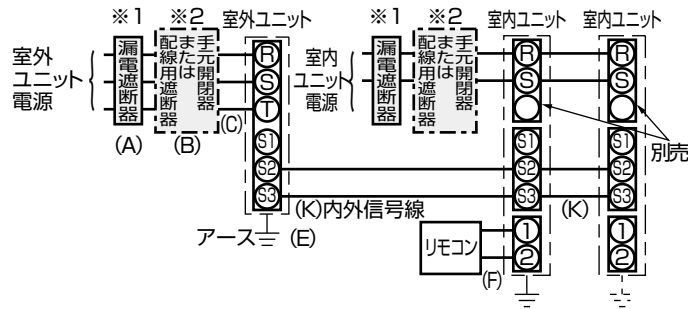
別売配線リブレースキットが必要です。



9. 電気配線(既設配線を利用する場合・室内外の渡り配線が80m以上となる場合)(つづき)

同時ツインシステム

別売配線リブレースキットが必要です。



- P8,P10形は電源端子盤 と内外接続線用端子盤 に分かれています。

- ※1 インバーター回路用遮断器(三菱電機製NV-Cシリーズまたは、その同等品)を選定してください。
- ※2 漏電遮断器が地絡保護専用の場合には、漏電遮断器と直列に手元開閉器(開閉器+B種ヒューズ)または、配線用遮断器が必要となります。
- ※3 内外別受電方式の場合、内外信号線(K)は下表となります。
- ※4 内外信号線(K)のS1端子には絶対に配線しないでください。
- ※5 配線の未使用線の末端は、必ず絶縁処理を施してください。

記号	(K)
機種	内外信号線太さ
全機種共通	0.3mm~のケーブル

お願い

電源(ブレーカー)は必ず室外ユニットから先にONしてください。
その後、室内ユニットの電源(ブレーカー)をONしてください。

2) 室外ユニットより、室内ユニットに電源を供給する方式

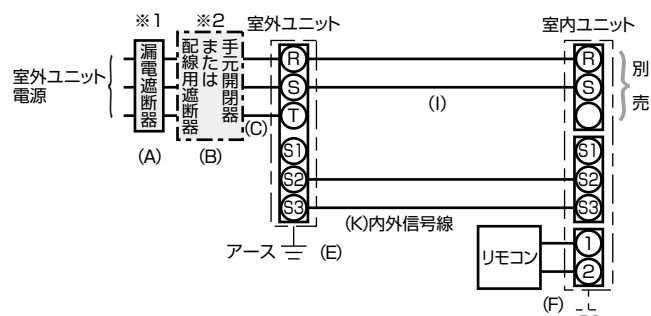
- 室外ユニットより、室内ユニットに電源を供給する場合、室内ユニット電気品箱内の配線変更(コネクタの付け換え)および、別売配線リブレースキットが必要です。
使用する別売配線リブレースキットの形名は、室内ユニットによって異なります。室内ユニットの「据付工事説明書」にしたがって取付けてください。

別売配線リブレースキット	必要
室内ユニット電気品箱内のコネクタ付け換え	必要
室内ユニットの据付説明書に同封されたラベルCの貼り付け	必要 (室内ユニットおよび室外ユニットそれぞれの配線図の近傍に貼り付けてください。)

- 内外信号線(K)は、最大120mまで延長できます。
- 室内ユニット電源の漏電遮断器・手元開閉器の定格電流は、接続する室内ユニットごとに仕様が異なります。
接続する室内ユニットの「据付工事説明書」にしたがって取付けてください。
- 複数台の室内ユニットを設置した場合は必ず同一電源(同一ブレーカー)としてください。個別の電源とした場合、通電されていない室内ユニットからの水タレや、故障の原因となります。
- 内外信号線(S2・S3)は極性があります。必ず端子番号どおりに接続してください。
- 室内ユニットの据付説明書に同封されたラベルCを、室内ユニットおよび室外ユニットそれぞれの配線図の近傍に貼り付けてください。

1:1システム

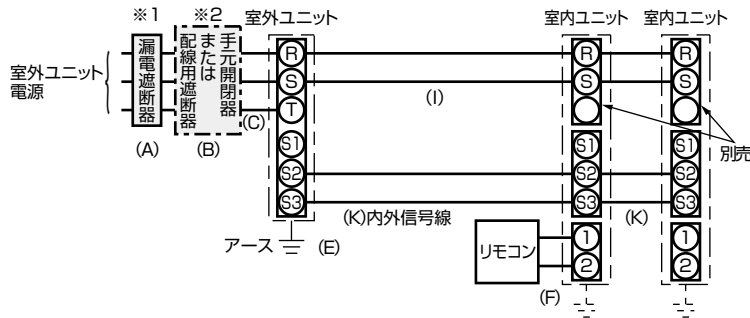
別売配線リブレースキットが必要です。





9. 電気配線(既設配線を利用する場合・室内外の渡り配線が80m以上となる場合)(つづき)

同時ツインシステム

- 別売配線リプレースキットが必要です。



- P8, 10形は電源端子盤  と内外接続線用端子盤  に分かれています。

※1 インバーター回路用遮断器(三菱電機製NV-Cシリーズまたは、その同等品)を選定してください。

※2 漏電遮断器が地絡保護専用の場合には、漏電遮断器と直列に手元開閉器(開閉器+B種ヒューズ)または、配線用遮断器が必要となります。

※3 室外ユニット電源を室内ユニットに配線する場合、内外信号線(K)は下表となります。

※4 内外信号線(K)のS1端子には絶対に配線しないでください。

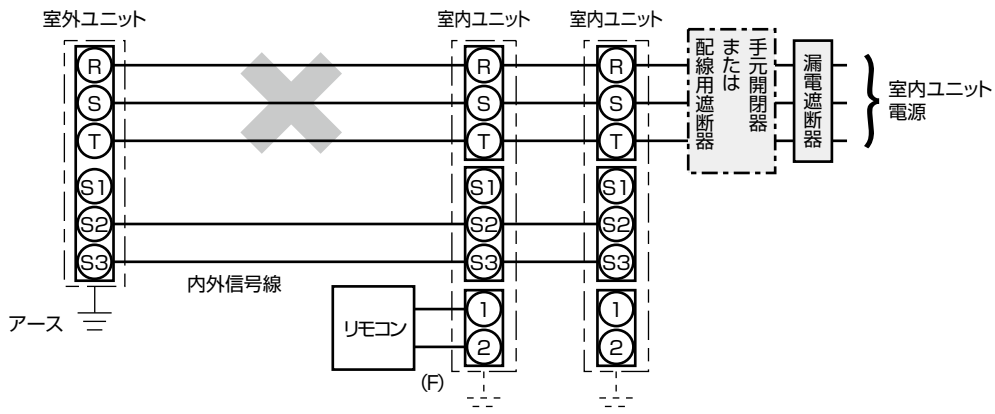
※5 配線の未使用線の末端は、必ず絶縁処理を施してください。

記号	(K)
機種	内外信号線 太さ
全機種共通	0.3mm ² のケーブル

3) やってはいけない配線

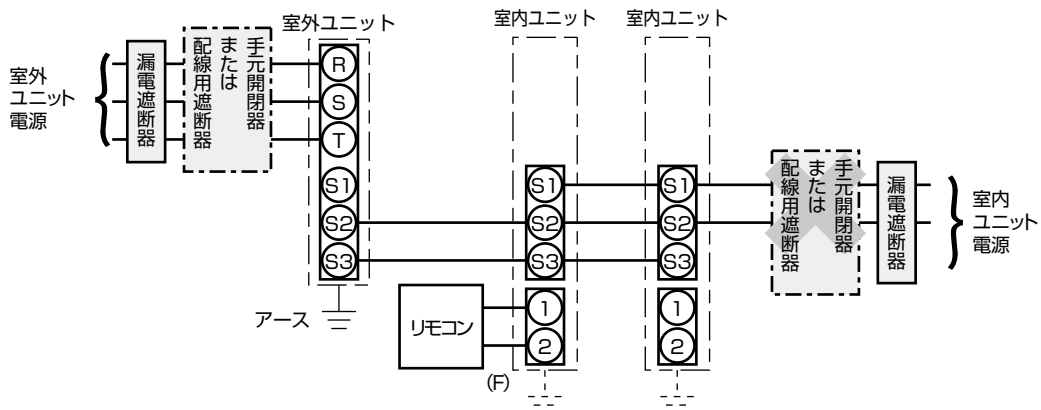
室外ユニットの電源を室内ユニットから配線

- 室外ユニットの電源を室内ユニットから配線することはできません。



室内ユニットの電源をS1およびS2に接続

- 室内ユニット電源をS1およびS2に接続することはできません。



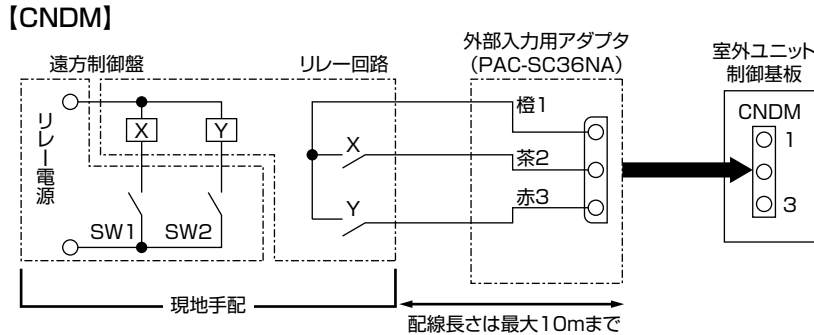
10. 特殊機能

1) 低騒音優先モード・デマンド機能（現地工事）

市販のタイマー、またはON-OFF切替スイッチの接点入力を室外制御基板上のCNDMコネクタ（別売接点デマンド入力）に追加することにより、低騒音優先モードおよびデマンド機能を設定できます。

- ・低騒音優先モードに設定することで、室外ユニットの運転音が通常時より約3～4dB低減します。
※外気温度条件等によっては能力が不足することがあります。
- ・デマンド機能を設定することで、消費電力を通常の0～100%の範囲で低減します。

〈回路図例〉



SW1：下表による
SW2：下表による
X, Y：リレー（接点定格 DC15V 0.1A以上）
最小適用負荷 DC5V 1mA以下）

- ①別売「外部入力用アダプター（PAC-SC36NA）」を使用し、上図のような回路を組みます。
- ②室外制御基板SW7-1の切替により、低騒音優先モードとデマンドを選択します。
- ③デマンド機能は下表の組合せで消費電力（定格比）に制限を設定することができます。

	室外制御基板SW7-1	SW1	SW2	機能
低騒音優先モード	OFF	ON	—	低騒音優先モード作動
デマンド	ON	OFF	OFF	100%（通常）
		ON	OFF	75%
		ON	ON	50%
		OFF	ON	0%（停止）

11. 冷媒回収（ポンプダウン）

- ・室内ユニットまたは室外ユニットの移設更新等で冷媒を回収する場合は、つぎのように操作してください。

- ①電源（ブレーカー）を切ります。
- ②ゲージマニホールド低圧側を低圧チェックバルブに接続してください。
- ③液側ストップバルブを全閉にします。
- ④電源（ブレーカー）を入れます。
※この際リモコンに「集中管理中」が表示されていないことを確認ください。
「集中管理中」が表示されたままポンプダウンを行うと正常に終了しません。
※内外通信立ち上げ完了までに電源（ブレーカー）を入れてから3分程度要します。ポンプダウンは電源（ブレーカー）を入れてから3～4分経過してから始めてください。
- ⑤冷媒回収運転を実施します。
※室外制御基板上のポンプダウンSWPをON（押しボタン式）します。圧縮機と送風機（室内、室外）が運転（冷媒回収運転）を始めます。（室外制御基板上のLED1：点灯、LED2：点灯）
※必ずユニット停止中にポンプダウンSWPをONしてください。
また、ユニット停止中であっても圧縮機が停止してから約3分以内はポンプダウンSWPをONしても冷媒回収運転は行われません。その場合は圧縮機停止から約3分ほど待って再度ポンプダウンSWPをONしてください。
- ⑥ゲージマニホールドの低圧がOMPa付近になったら、ガス側ストップ（ボール）バルブを全閉にして、速やかにエアコンを停止してください。
※再度ポンプダウンSWPを押すと、ユニットが停止します。
※3分程度、冷媒回収運転した後、自動的にユニットが停止します（LED1：消灯、LED2：点灯）ので、速やかにガス側ストップ（ボール）バルブを閉止してください。但しこのとき、LED1：点灯、LED2：消灯にて停止した場合は、一度液側ストップバルブを全閉にし、3分以上経過してから液側ストップバルブを全閉にし、再度⑤より行ってください。（ガス側ストップ（ボール）バルブは全開）
※冷媒回収運転が正常に終了した場合（LED1：消灯、LED2：点灯）、ユニットは電源を切るまで停止状態を保持します。
※延長配管が長く冷媒量が多い場合には、ポンプダウンができないことがあります。そのような場合は冷媒回収機等でシステム内の全冷媒を回収してください。
- ⑦電源（ブレーカー）を切った後、圧力計を取り外し、冷媒配管を外して下さい。



警告

ポンプダウン作業では、冷媒配管を外す前に圧縮機を停止する。

- ・圧縮機を運転したまま、ストップ（ボール）バルブ開放状態で冷媒配管を外すと、空気などを吸引し、冷凍サイクル内に異常高圧になり、破裂・ケガなどの原因になります。