



**MITSUBISHI  
ELECTRIC**

# 室内ユニット据付工事説明書

Mr. SLIM

販売店・工事店様用

## 三菱電機パッケージエアコン

冷媒R32/R410A対応

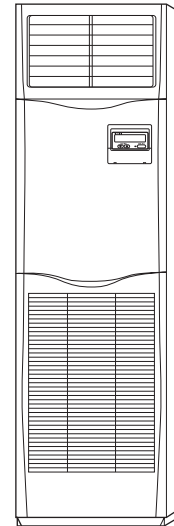
### PS-RP・KA14シリーズ

PS-RP50, RP56, RP63, (RP71), RP80, RP112  
RP140, RP160KA14形

注：( )内の形名はマルチ専用機で1:1の組合せはできません。

- この製品の性能・機能を十分に発揮させ、また安全を確保するために、正しい据付工事が必要です。据付けの前に、室外ユニット付属の説明書と併せて、本説明書を必ずお読みください。

※室外ユニット形名違いで内容が異なる場合がありますので、「冷媒配管」「電気配線工事」の項は室外ユニット側の据付工事説明書も参照願います。



## も く じ

※安全のために必ず守ること	2・3・4
※室内ユニット付属品	4
1. 据付けの前に	4
2. 据付け場所の選定	5
3. 据付け前の準備	6
4. 室内ユニットの据付け	7
5. 冷媒配管	8・9
6. ドレン配管	10
7. 電気配線工事	10・11・12・13
8. 据付工事後の確認	13
9. リモコンによる機能選択	14
10. 試運転	14・15・16
11. スムースメンテナンス機能	16
12. システムコントロール	別紙

### 〔据付される方へのお願い〕

室内ユニット側に据付報告書と保証書が入っていますので、据付をされる方は必ず全項目を書き入れ捺印の上、下記宛にご報告願います。保証書はお客様に渡してください。据付報告書の送付ルートは次のとおりです。

代理店・担当支社・販売会社



三菱電機担当支社・担当販売会社



三菱電機(製作所)に返却願います。

不明の点がありましたら、三菱電機の担当営業所へご照会ください。

### フロン排出抑制法 第一種特定製品

- (1) フロン類をみだりに大気中に放出することは禁じられています。
- (2) この製品を廃棄・整備する場合には、フロン類の回収が必要です。
- (3) 冷媒の種類および数量並びにGWP(地球温暖化係数)は、室外ユニットの製品銘板あるいはサービス(トップ)パネル裏面のサービス要領書の記入欄に記載されています。
- (4) 冷媒を追加充填した場合やサービスで冷媒を入れ替えた場合にはサービス(トップ)パネル裏面のサービス要領書の<冷媒量記入のお願い>の記入欄に必要事項を必ず記入してください。



# 安全のために必ず守ること

- 据付工事は、この「安全のために必ず守ること」をよくお読みのうえ、確実に行ってください。
- ここに示した注意事項は、安全に関する重大な内容を記載していますので、必ず守ってください。
- 誤った取扱いをしたときに生じる危険とその程度を、次の表示で区分して説明しています。



## 警告

誤った取扱いをしたときに、死亡や重傷などに結びつく可能性があるもの。



## 注意

誤った取扱いをしたときに、軽傷または家屋・家財などの損害に結びつくもの。



## 警告

配線は、所定のケーブルを使用して確実に接続し、端子接続部にケーブルの外力が伝わらないように固定する。また、途中接続は絶対に行わない。

- 接続や固定が不完全な場合や、途中接続の場合は、発熱・火災等の原因になります。

据付けや移設などの場合は、冷媒サイクル内に指定冷媒以外のものを混入させない。

- 空気などが混入すると、冷媒サイクル内が異常高圧になり、破裂などの原因になります。
- 指定冷媒以外を封入すると、機械的不具合・誤作動・故障の原因となり、場合によっては安全性確保に重大な障害をもたらすおそれがあります。

改造は、絶対にしない。

- 修理は、お買い上げの販売店にご相談ください。改造したり修理に不備があると水漏れや感電・火災等の原因になります。

室内にフレア接続部を設けない。(ユニット内のフレア接続部を除く)

- 万一冷媒が漏れると、着火の原因となります。(使用冷媒がR32の場合)

可燃性ガスの発生・流入・滞留・漏れのおそれがある場所へは据付けない。

- 万一ガスがユニットの周囲にたまると、発火・爆発の原因になります。

室内外ユニットの端子盤カバー(パネル)を確実に取付ける。

- 端子盤カバー(パネル)取付けに不備があると、ほこり・水等により、感電・火災等の原因になります。

別売品やフィルターは、必ず当社指定の部品を使用する。

- 取付けは専門の業者に依頼してください。ご自分で取付けをされ、不備があると、水漏れや感電・故障・火災等の原因になります。

据付けは、販売店または専門業者に依頼する。

- お客様自身で据付工事をされ不備があると、水漏れや感電・火災等の原因になります。

据付工事は、冷媒 R32 用または R410A 用に製造された専用のツール・配管部材を使用し、この据付工事説明書に従って確実に行う。

- 使用している HFC 系 R32 冷媒または R410A 冷媒は、従来の冷媒に比べ圧力が約 1.6 倍高くなります。専用の配管部材を使用しなかったり、据付けに不備があると破裂・けがの原因になり、また水漏れや感電・火災の原因になります。

台風などの強風・地震に備え、所定の据付工事を行う。

- 据付工事に不備があると、転倒などによる事故の原因になります。

据付けは、質量に十分に耐えるところに確実に行う。

- 強度が不足している場合は、ユニットの落下などにより、事故の原因になります。

当社指定の冷媒以外は絶対に封入しない。

- 法令違反の可能性や、使用時・修理時・廃棄時などに、破裂・爆発・火災などの発生のおそれがあります。
- 封入冷媒の種類は、室外ユニットの据付工事説明書あるいは銘板に記載されています。
- それ以外の冷媒を封入した場合の故障・誤動作などの不具合や事故などについては、当社は一切責任を負いません。

お客様自身で移動・再据付けはしない。

- 据付けに不備があると水漏れや感電・火災等の原因になります。お買い上げの販売店または専門業者にご依頼ください。

室内外接続用端子盤および電源用端子盤に単線とより線を併用しない。また、異なったサイズの単線またはより線を併用しない。

- 端子盤のねじゆるみや接触不良が生じ、発煙・発火の原因になります。

こげ臭い場合や、お手入れ、点検時以外は、ブレーカーを切らない。

- 室内ユニットに搭載している冷媒センサーが給電されず、冷媒の漏えいを検知できなくなり、火災の原因となります。

電気工事は、電気工事士の資格がある方が、「電気設備に関する技術基準」、「内線規程」およびこの据付工事説明書に従って施工し、必ず専用回路とし、かつ定格の電圧・ブレーカーを使用する。

- 電源回路容量不足や施工不備があると感電・火災等の原因になります。

冷媒配管は、JIS H 3300「銅および銅合金継目無管」のC1220のりん脱酸銅を、配管継手は、JIS B 8607に適合したものを使用し、配管接続を確実に行う。

- 配管接続に不備があると、アース接続が不十分となり感電の原因になります。

ロウ付作業時には、換気を適切に行う。

- 密閉された部屋あるいは小部屋などで作業する場合は、作業前に必ず冷媒漏洩が無いことを確認してください。万一冷媒が漏れて滞留すると着火または有毒ガスが発生します。

密閉された部屋あるいは小部屋などに据付ける場合は、万一冷媒が漏れても限界濃度を超えない対策を行う。

- 限界濃度を超えない対策については、販売店にご相談ください。万一、冷媒が漏れて限界濃度を超えると酸欠事故の原因になります。

作業中に冷媒が漏れた場合は、換気する。

- 冷媒が火気に触れると、有毒ガスが発生する原因になります。

設置工事終了後、冷媒が漏れていないことを確認する。

- 冷媒が室内に漏れ、ファンヒーター・ストーブ・コンロなどの火気に触れると、有毒ガスが発生する原因になります。

## 据付けをする前に(環境)



## 注意

精密機器・食品・動植物・美術品の保存等特殊用途には使用しない。

- 保存物の品質低下等の原因になります。

煙やガス、薬剤などが立ち込める場所に設置しない。

- 室内ユニット内部の冷媒センサーが検知し、冷媒漏えいの異常を表示する場合があります。

病院・通信事業所などに据付けされる場合は、ノイズに対する備えを十分に行う。

- インバーター機器・自家発電機・高周波医療機器・無線通信機器の影響によるエアコンの誤動作や故障の原因になったり、エアコン側から医療機器あるいは通信機器へ影響を与え人体の医療行為を妨げたり、映像放送の乱れや雑音など弊害の原因になります。

濡れて困るものの上にユニットを据付けない。

- 湿度が80%を超える場合やドレン出口が詰まっている場合は、室内ユニットからも露が落ちる場合もあります。また、暖房時には室外ユニットよりドレンがたれますので、必要に応じ室外ユニットの集中排水工事をしてください。

次の場所への据付けは、避ける。

- ・可燃性ガスの漏れるおそれがあるところ
- ・硫黄系ガス・塩素系ガス・酸・アルカリ等、機器に影響する物質の発生するところ
- ・機械油を使用するところ
- ・車両・船舶など移動するものへの設置
- ・高周波を発生する機械を使用するところ
- ・化粧品・特殊なスプレーを頻繁に使用するところ
- ・海浜地区等塩分の多いところ
- ・積雪の多いところ

- 性能を著しく低下させたり、部品が破損したりする原因になります。

## 据付け(移設)工事をする前に



## 注意

据付台等が傷んだ状態で放置しない。

- 傷んだ状態で放置するとユニットの落下につながり、ケガ等の原因になります。

製品の運搬は、十分注意して行う。

- 20kg以上の製品は原則として2人以上で行ってください。PPバンドなど所定の位置以外をもって製品を動かさないでください。素手で部品端面やフィンなどに触れるとケガをする場合がありますので保護具をご使用ください。

空調機の設置・修理等の作業を行う場所では、ガス燃焼機器・電気ヒーター等の火元(着火源)となるものは、十分に遠ざける。

- 冷媒が火気に触れると、有毒ガスが発生する原因になります。

ドレン配管は、据付工事説明書に従って確実に排水するよう施工し、結露が生じないように断熱処理すること。

- 配管工事に不備があると、水漏れし、天井・床その他家財等を濡らす原因になります。

エアコンを水洗いしない。

- 感電・発火の原因になります。

冷媒配管の断熱は、結露しないように確実にを行う。

- 不完全な断熱施工を行うと配管等表面が結露して、露たれ等が発生し、天井・床その他、大切なものを濡らす原因になります。
- 接続部の断熱施工は、気密試験後に行ってください。

梱包材の処理は、確実にを行う。

- 梱包材には「クギ」等の金属あるいは、木片等を使用していますので放置状態にしますとさし傷などのケガをするおそれがあります。

電源ブレーカーが入っている時は、ファンの回転に注意する。

- 冷媒センサーが冷媒の漏えいを検知すると、ファンが自動で回転し、ケガの原因となります。

ユニットは必ず左右水平に据付けること。

- 据付けに不備があると露たれ、騒音の原因になります。

## 電気工事をする前に



## 注意

電源には、必ず漏電遮断器を取付ける。

- 漏電遮断器が取付けられていないと感電の原因になります。

正しい容量のブレーカー(漏電遮断器・手元開閉器(開閉器+B種ヒューズ)・配線用遮断器)を使用する。

- 大きな容量のブレーカーを使用すると故障や火災の原因になります。

電源配線は、張力が掛からないように配線工事をする。

- 断線したり、発熱・火災等の原因になります。

アース工事を行う。

- アース線は、ガス管・水道管・避雷針・電話のアース線に接続しないでください。アースが不完全な場合は、感電の原因になります。

電源配線は、電流容量に合った規格品の電線を使用すること。

- 漏電や発熱・火災等の原因になります。

元電源を切った後に電気工事をする。

- 感電・故障や動作不良の原因になります。

## 試運転をする前に



## 注意

パネルやガードを外した状態で運転をしない。

- 機器の回転物・高温部・高電圧部に触れると、巻き込まれたり、やけどや感電によるケガの原因になります。

運転中の冷媒配管に素手で触れない。

- 運転中の冷媒配管は流れる冷媒の状態により低温と高温になります。素手で触れると凍傷や、やけどになるおそれがあります。

濡れた手でスイッチを操作しない。

- 感電の原因になります。

運転停止後、すぐに電源を切らない。

- 必ず5分以上待ってください。水漏れや故障の原因になります。



# 冷媒R32/R410A使用機器使用上のお願い

## 当社指定以外の冷媒は使用しない。

- 封入冷媒の種類は、室外ユニットに付属の据付工事説明書あるいは銘板に記載されています。
- 指定以外（R22等）の冷媒を使用すると、塩素により冷凍機油劣化等の原因になります。

冷媒配管は、JIS H 3300「銅および銅合金継目無管」のC1220のりん脱酸銅・配管継手は、JIS B 8607に適合したものを使用する。  
管および継手の内外面は美麗であり、使用上有害なイオウ・酸化物・ゴミ・切紛等（コンタミネーション）の付着が無いことを確認する。  
また配管の肉厚は所定のもの（8・9ページ参照）を使用する。

- 冷媒配管の内部にコンタミネーションの付着があると冷凍機油劣化等の原因になります。
- 既設配管を使用する場合は下記点を注意してください。  
・フレアナットは製品に付属されているもの（JIS第2種）に交換してください。また、フレア部は新たにフレア加工してください。（8・9ページ参照）  
・薄肉配管の使用は避けてください。（8・9ページ参照）  
・再使用しようとしている配管本体に腐食・亀裂・傷・変形などがないことを点検してください。また、断熱材・支持部材等が著しく劣化していないか点検してください。劣化がある場合は補修または交換してください。

据付けに使用する配管は、屋内に保管し、両端ともロウ付けする直前までシールしておく。（エルボ等の継手はビニール袋等に包んだ状態で保管）

- 冷媒回路内にほこり・ゴミ・水分が混入しますと、油の劣化・圧縮機故障の原因になります。

フレア部に塗布する冷凍機油は、エーテル油を使用する。

- 鉱油が多量に混入すると冷凍機油劣化等の原因になります。

## チャージングシリンダを使用しない。

- チャージングシリンダを使用すると冷媒の組成が変化し、能力不足等の原因になります。

## 液冷媒にて封入してください。

- ガス冷媒で封入するとボンベ内冷媒の組織が変化し、能力不足等の原因になります。

## 逆流防止器付真空ポンプを使用する。

- 冷媒回路内に真空ポンプ油が逆流し、機器の冷凍機油劣化等の原因になります。

## 下記の工具は冷媒R32用またはR410A用の専用ツールを使用する。

- 冷媒R32用またはR410A用として下表の専用ツールが必要となります。  
お問合わせは最寄りの「三菱電機システムサービス」へご連絡ください。

工具名（R32用またはR410A用）	
ゲージマニホールド	フレアツール
チャージホース	出し代調整用銅管ゲージ
ガス漏れ検知器	真空ポンプ用アダプター
トルクレンチ	冷媒充填用電子はかり
セーフティチャージャー	

## 工具類の管理に注意する。

- 冷媒回路内にほこり・ゴミ・水分等が混入しますと、冷凍機油劣化の原因になります。

## 無酸化ロウ付を行う。

- 無酸化ロウ付を行わないと、圧縮機の破損につながるおそれがあります。必ず窒素置換による無酸化ロウ付をしてください。市販の酸化防止剤は配管腐食や冷媒機油の劣化の原因になることがあるので使用しないでください。詳細については、お問合わせください。

## 室内ユニット付属品

下記の付属品があります。（転倒防止金具①はユニット天板に収納）  
②～⑨は吸込グリル内に収納

①転倒防止金具	②ネジ	③パイプカバー	④パイプカバー	⑤バンド	⑥ドレンソケット	⑦ゴムブッシュ	⑧ブレーカーラベル	⑨注記ラベル
1ヶ	各3ヶ	1ヶ	1ヶ	5ヶ	1ヶ	2ヶ	警告	
		 大（ガス管用）	 小（液管用）					

## 1. 据付けの前に

ユニット運搬・据付け等のとき、ユニットに傷をつけないようにしてください。

### お 願 い

- お客様自身で塗装はしないでください。  
性能を著しく低下させたり、部品破損等の原因になります。塗装は、お買い上げの販売店にご相談ください。

## 2. 据付け場所の選定

### 室内ユニット

- 吹出空気が部屋全体に行き渡るところ。
- 据付け・サービス時の作業スペースが確保できるところ。 [図1]
- 侵入外気の影響のないところ。
- 上方から水が滴下する可能性のあるところ。
- 吹出空気、吸込空気の流れに障害物のないところ。
- テレビ、ラジオより1m以上離れたところ。(映像の乱れや雑音が生じることがあります。)
- 吹出口側に火災報知器(センサー部)が位置しないようにしてください。  
(暖房運転時に吹出温風により火災報知器が誤作動するおそれがあります。)
- 真下に食品・食器を置かないところ。
- 調理器具が発する熱の影響を受けないところ。
- フライヤーの真上など油・粉・蒸気等を直接、吸込むところには設置しないでください。
- プロパン・ブタン・メタンなどのガス機器、殺虫剤などのスプレー類、煙を発生させる機器、塗料、薬剤を使用する環境や、硫黄系ガスが発生する場所への設置は避けてください。室内ユニット内部の冷媒センサーが検知し、冷媒漏えいの異常を表示するため、運転できない場合があります。



警告

理・美容院に据付けする場合には、必ず制御基板上的SW5-5をONする。

- ヘアスプレーなどに含まれるシロキサンにより、冷媒センサーが冷媒の漏えいを検知できなくなる可能性があるため、メンテナンス時期になると、交換を促す表示を行います。  
検知できない冷媒センサーを使い続けると、万一冷媒が漏えいした時に火災の原因になります。



警告

据付けは、転倒防止措置を確実に行う。

- 転倒防止措置が不十分な場合は、ユニットが転倒して、ケガの原因になります。



警告

可燃性ガスの発生・流入・滞留・漏れのおそれがある場所へは据付けない。

- 万一ガスがユニットの周囲にたまると、発火・爆発の原因になります。

※据付け場所の選定は、法規制・地方条例等をご確認の上、実施してください。

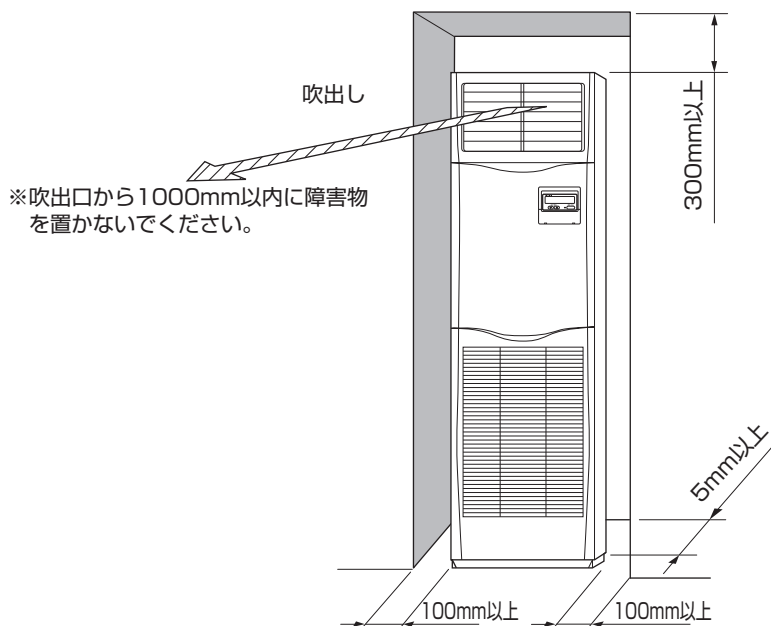
### お 願 い

- 埋設配管の接続部には、点検が可能なように点検口等を設けてください。

※転倒防止措置ができる壁面近くで、ユニットの質量に十分に耐える強固で平坦な床面に据付けてください。

### ◆ 必要な据付け・サービススペース

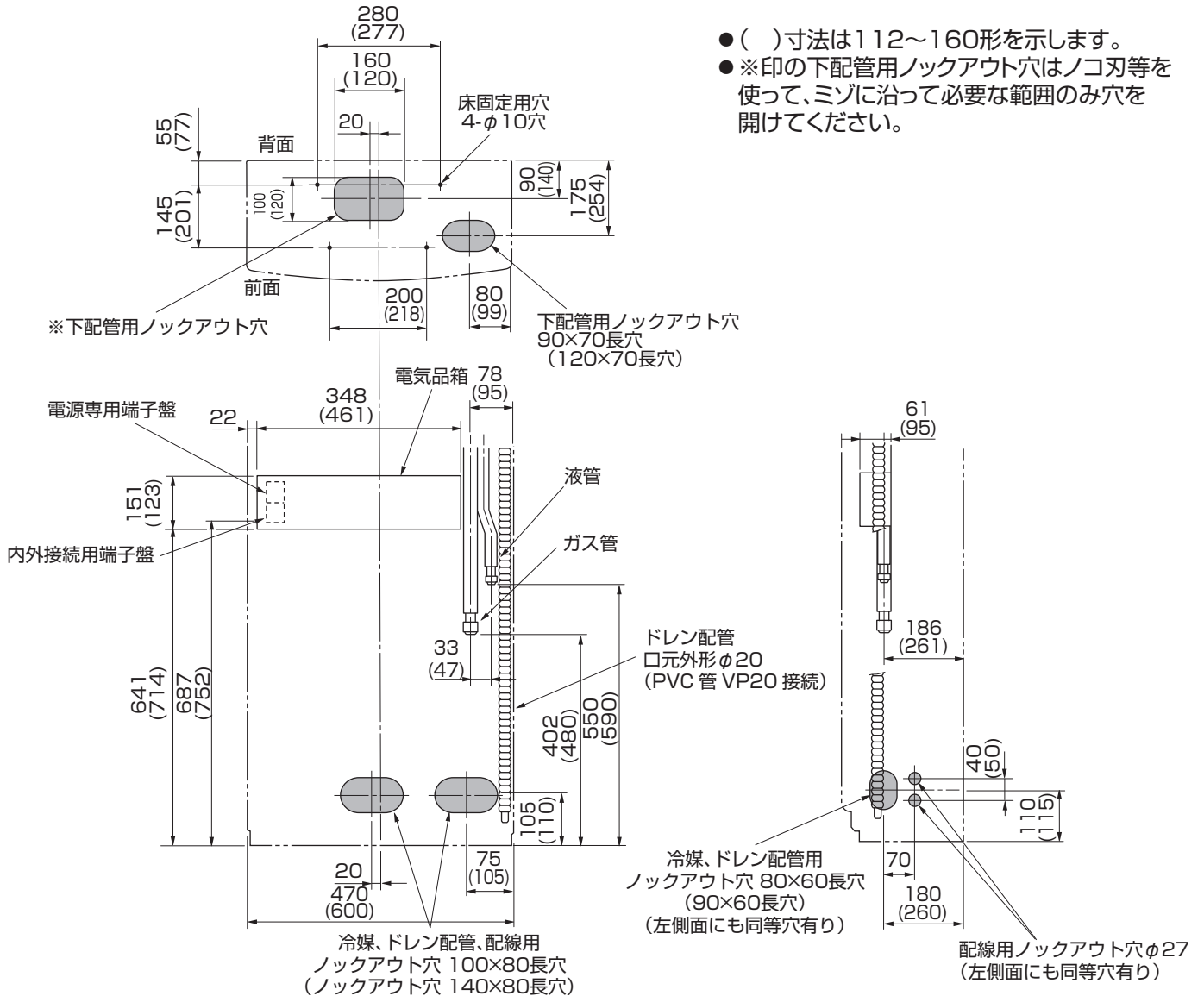
[図1]



### 3. 据付け前の準備 ●床固定ボルトピッチ・各配管・配線取出穴の位置関係

(単位mm)

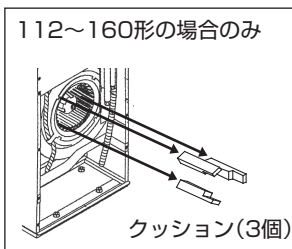
- ◆床固定ボルト位置
- ◆冷媒配管・ドレン配管位置
- ◆ユニット穴位置 (冷媒配管・ドレン配管・配線取出穴)



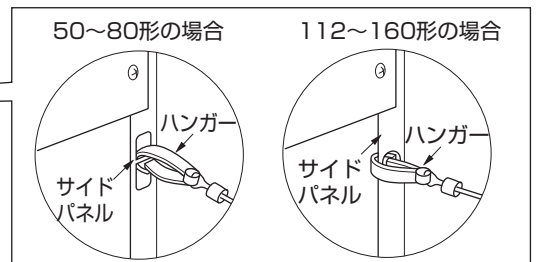
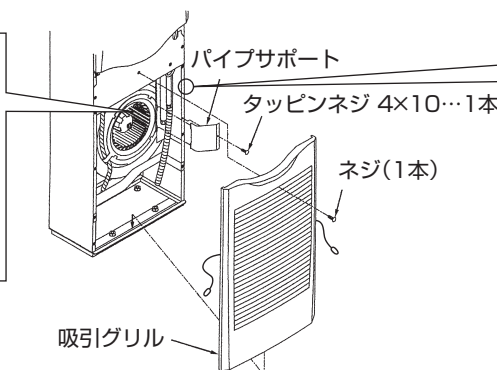
### ◆室内ユニットの準備

#### 作業手順

1. 吸込グリルの取外し
  - 吸込グリル取手部のネジ (1本) を外し、手前に引いて吸込グリルを取外します。  
(吸込グリル下部はベースにはまり込んでいますので持ち上げて取外してください)
2. パイプサポートの取外し
  - パイプサポート固定のタッピンネジ (1本) 外し、パイプサポートを取外します。
3. クッションの取外し (112~160形の場合のみ)
  - ファンからクッション (3個) を取外してください。



※運転前に必ずクッションを取外してください。



※作業完了後は必ず元どおりに取付けてください。  
 ※吸込グリルにはハンガーが取付けられています。  
 作業完了後、左図のようにサイドパネルに設けられた穴に引掛けてください。

## 4. 室内ユニットの据付け

(単位mm)

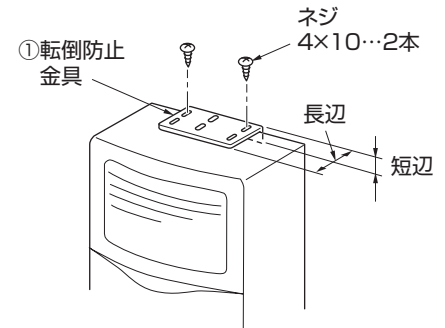
“必ず転倒防止金具を取付けて転倒防止してください”

- このユニットは縦長の形状をしていますのでユニットを所定の位置にセットしたら安全のため直ちに転倒防止措置を実施してください。

### ◆ 転倒防止措置

#### 作業手順

1. ネジ(2本)を緩めて転倒防止金具①を取外す
2. 転倒防止金具①の固定位置を設定
  - 壁内胴縁の位置(床面よりの高さ)により、下図方式より選定ください。
  - 軽量鉄骨下地の時は、一般に胴縁は用いられていないので間柱に固定してください。(尚この時のネジ等は現地手配願います)
  - 112～160形の場合  
ユニット天井パネルに分ダクトを取付ける場合は、ユニットの天井パネルに設けられたロックアウト穴およびダクト取付け用のネジ穴に金具がかからないようにしてください。(金具の長辺を壁側にすればかかるとはなりません)

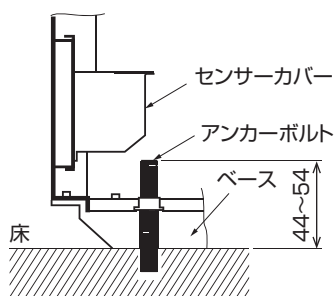
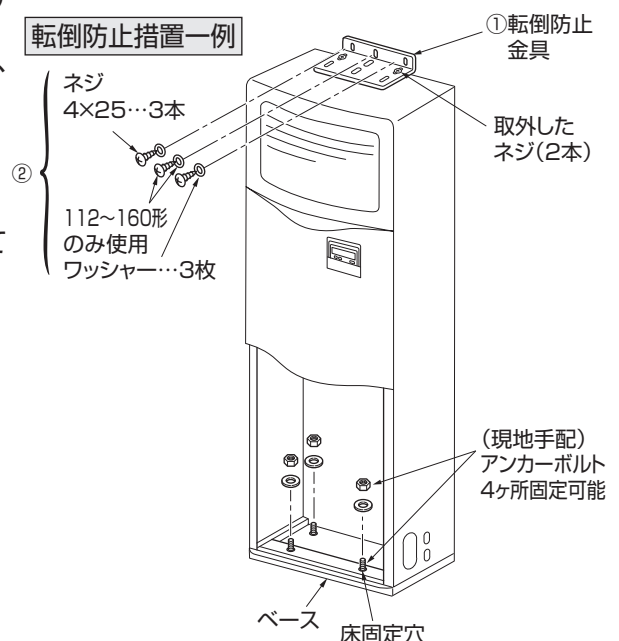


金具が上向のとき		金具が下向のとき		① 転倒防止金具 胴縁 ② ネジ スキマ約1mm 壁仕上材
金具の短辺が壁側	金具の長辺が壁側	金具の短辺が壁側	金具の長辺が壁側	
<p>5~38 53~91 1710~1730 (1910~1930)</p>	<p>5~20 1710~1748, 1763~1801 (1910~1948, 1963~2001)</p>	<p>5~38 53~91 1690~1670 (1890~1870)</p>	<p>5~20 1690~1652, 1637~1599 (1890~1852, 1837~1799)</p>	<p>● あらかじめ金具を壁面に取付けます。その時金具が上下にスライドできるように上図のようにネジを締付けてください。</p>
<p>● ユニットと壁面との寸法は調節可能寸法を示します。 ● 床面から上方寸法は金具取付ネジの位置(胴縁の中心がこの範囲にあること)を示します。 ● ( )寸法は112～160形を示します。</p>				

### 3. ユニットの転倒防止

- 壁固定は転倒防止金具①をユニットより取外したネジ(2本)と付属のネジ②(2本:50～80形, 3本:112～160形)ワッシャー(2枚:50～80形, 3枚:112～160形)にて、ユニットと壁を固定してください。
- 床固定はベースに設けられた床固定用穴を使い、床面にアンカーボルト(現地手配)で固定してください。  
※壁や床材が木以外のときは市販のコンクリートアンカーなどで適宜固定してください。
- アンカーボルトは、下図の範囲になるように長さを調整してください。

#### 転倒防止措置一例



### ◆ ユニットの据付け状態を確認

- ユニットが垂直に据付けされているか確認してください。



## 5. 冷媒配管

- 下記注意点以外に4ページの「冷媒R32/R410A使用機器使用上のお願い」も再度確認してください。
- フレア接続部に塗布する冷凍機油は、エーテル油(少量)を使用してください。
- 冷媒配管は JIS H 3300「銅および銅合金継目無管」の C1220のりん脱酸銅、配管継手は JIS B 8607に適合したものを使用してください。また管および継手の内外面は美麗であり、使用上有害なイオウ、酸化物、ゴミ、切粉など(コンタミネーション)の付着がないことを確認してください。

### 冷媒R32/R410A機種としての注意点

- 右表記以外の薄肉配管は、絶対に使用しないでください。

φ6.35 肉厚0.8mm	φ9.52 肉厚0.8mm
φ12.7 肉厚0.8mm	φ15.88 肉厚1.0mm



**警告**

据付けや移設の場合は、冷媒サイクル内に指定冷媒以外のものを混入させない。

- 空気などが混入すると、冷媒サイクル内が異常高圧になり、破裂などの原因になります。
- 指定冷媒以外を封入すると、機械的不具合・誤作動・故障の原因となり、場合によっては安全性確保に重大な障害をもたらすおそれがあります。



**警告**

当社指定の冷媒以外は絶対に封入しない。

- 法令違反の可能性や、使用時・修理時・廃棄時などに、破裂・爆発・火災などの発生のおそれがあります。
- 封入冷媒の種類は、室外ユニットの据付工事説明書あるいは銘板に記載されています。
- それ以外の冷媒を封入した場合の故障・誤作動などの不具合や事故などについては、当社は一切責任を負いません。



**警告**

室内にフレア接続部を設けない。(ユニット内のフレア接続部を除く)

- 万一冷媒が漏れると、着火の原因となります。(使用冷媒がR32の場合)

- 既設配管を流用する場合の注意事項等は室外ユニットの据付工事説明書を参照してください。
- 冷媒配管(液管・ガス管)からの水たれ防止のため、十分な防露断熱工事を施工してください。
- 設置環境に応じて冷媒配管の断熱材を強化してください。強化しない場合は、断熱材表面に結露することがあります。(断熱材……耐熱温度120℃・厚さ15mm以上)  
※高温多湿の条件で使用する場合は、さらに断熱の強化が必要となる場合があります。
- 冷媒配管の断熱は耐熱ポリエチレンフォームで室内ユニットと断熱材および断熱材間の継目に隙間のないよう行ってください。(配管が露出していると結露や接触によるやけどの原因となります。)
- 真空引きおよびバルブ開閉操作は、室外ユニットの据付工事説明書を参照してください。
- 冷媒チャージと許容配管長については、室外ユニットの据付工事説明書を参照してください。
- 設置室内の床面積は下表を参照してください。

〈スリム ZR・スリム ER の場合〉

室外ユニット	設置室内の床面積
PUZ-ZRMP40～ZRMP63 形	10m <sup>2</sup> 以上
PUZ-ERMP40～ERMP63 形	
PUZ-ZRMP80 形	15m <sup>2</sup> 以上
PUZ-ERMP80 形	
PUZ-ZRMP112～ZRMP160 形	22m <sup>2</sup> 以上
PUZ-ERMP112～ERMP160LA6 形	30m <sup>2</sup> 以上
PUZ-ERMP112LA7 形	24m <sup>2</sup> 以上
PUZ-ERMP140～160LA7 形	26m <sup>2</sup> 以上

〈冷房専用シリーズの場合〉

室外ユニット	設置室内の床面積
PU-CRMP40～63 形	8m <sup>2</sup> 以上
PU-CRMP80 形	13m <sup>2</sup> 以上
PU-CRMP112～CRMP160 形	22m <sup>2</sup> 以上

〈ズバ暖スリムシリーズの場合〉

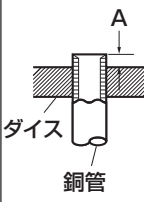
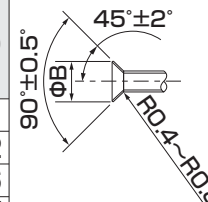
室外ユニット	設置室内の床面積
PUZ-HRMP80 形	22m <sup>2</sup> 以上
PUZ-HRMP112 形	30m <sup>2</sup> 以上
PUZ-HRMP140～HRMP160 形	38m <sup>2</sup> 以上



## 5. 冷媒配管 (つづき)

### 作業手順

1. 室内ユニットのフレアナットおよびキャップを取外す。
2. 液管・ガス管をフレア加工し、フレアシート面に冷凍機油（現地手配）を塗布。
3. 冷媒配管を素早く接続  
※フレアナットは、必ずトルクレンチを用いダブルスパナにて下表の締付トルクで締める。  
※冷媒配管接続作業はゴミ・ほこり・水分などの浸入や付着がないことを確認して素早く行う。
4. 冷媒配管接続部のガス漏れ確認する。
5. ガス管に付属のパイプカバー③をユニット外面に押し当てて巻く。
6. 液管に付属のパイプカバー④をユニット外面に押し当てて巻く。
7. 付属のバンド⑤にて、各パイプカバー③④の両端を締付け（両端面から20mm）。

	パイプ径 (mm)	リジット(クラッチ)式		フレア寸法 ΦB寸法 (mm)		締付トルク N・m(kgf・cm)
		R32用または R410A用 フレアツール	従来の (R22/R407C) フレアツール			
		A寸法 (mm)				
Φ6.35(1/4")	0~0.5	1.0~1.5	8.7~9.1	14~18(140~180)		
Φ9.52(3/8")	0~0.5	1.0~1.5	12.8~13.2	34~42(340~420)		
Φ12.70(1/2")	0~0.5	1.0~1.5	16.2~16.6	49~61(490~610)		
Φ15.88(5/8")	0~0.5	1.0~1.5	19.3~19.7	68~82(680~820)		

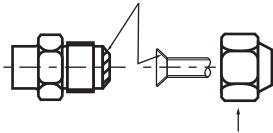
※従来のツールを使って冷媒R410A用のフレア加工をする場合は、上表を参考に加工してください。  
出し代調整用の銅管ゲージを使用すれば、A寸法が確保できます。フレア加工後にΦB寸法の確認をしてください。

### ● 配管サイズ

能力形名	液管	ガス管
40~63形	Φ6.35	Φ12.7
71~160形	Φ9.52	Φ15.88

フレアシート面全周にエーテル油を少量塗布

※ネジ部分には塗布しないでください。(フレアナットがゆるみ易くなります。)

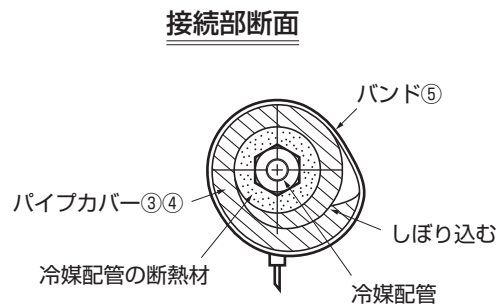
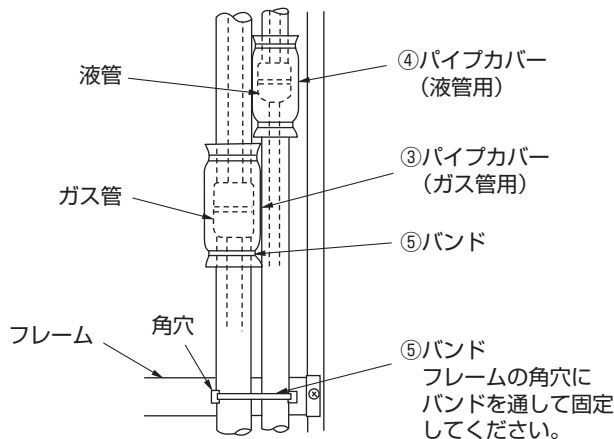


※フレアナットは、必ず本体に取付けられているものを使用してください。  
(市販品を使うと割れることがあります)

### ◆ 接続部の断熱

- フレア接続部および冷媒配管が露出しないようにパイプカバー③④で確実に断熱してください。  
(確実に接続部の断熱を行わないと露たれの原因になります)

※断熱材取付け後、冷媒配管を冷媒配管接続部下に設けられたフレームにバンド⑤で固定し、冷媒配管の浮きを防止してください。  
冷媒配管が浮いた状態では、吸込グリルを取付けることができません。

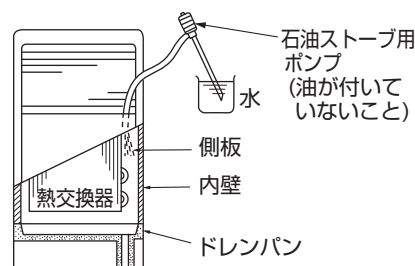
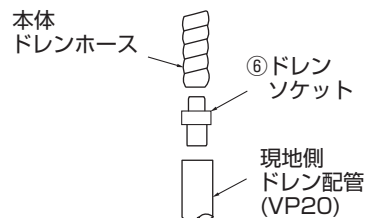


## 6. ドレン配管

- ドレン配管は下り勾配 (1/100以上) となるようにしてください。
- ドレン配管はイオウ系ガスが発生する下水溝には、入れないでください。(熱交換器の腐蝕・異臭の原因になります。)
- 接続部から水漏れのないように確実に施工してください。
- 水たれが起こらないように、断熱工事を確実に行ってください。
- 室内を通るドレン配管は、必ず市販の断熱材 (発泡ポリエチレン比重0.03・厚さ10mm以上) を巻いてください。
  - 高温多湿の条件下で使用する場合は、上記の厚さ以上にする必要があります。
  - 客先指定の仕様がある場合は、それに従ってください。
- 施工後、ドレンが排水されていることを、ドレン配管の出口部で確認してください。

### 作業手順

1. 付属のドレンソケット⑥を本体ドレンホースと現地側ドレン配管(VP20)に塩ビ系接着剤で接着
  - 本体ドレン配管は現地工事に合わせナイフで切断ができます。
  - 現地側ドレン配管が室内を通る場合は必ず市販の断熱材 (発泡ポリエチレン比重0.03・厚さ10mm以上) を巻き、表面を粘着テープなどで処理して、空気の侵入を阻止し、結露を防止してください。
2. 排水性確認
  - 配管工事後、ドレン排水が確実に行われていることと、接続部からの水漏れがないことを確認してください。(暖房期の据付けの際にも必ず実施してください)
  - 吹出口右側より給水ポンプを挿入し、約1リットルほど注水してください。
    - ※注水は熱交換器側板、またはユニット内壁に向かって静かに行ってください。
    - ※注水は必ず吹出口右側より行ってください。



## 7. 電気配線工事

- ※配線リブレース (既設配線の利用) を行う場合は、本ページを確認後、室外ユニットの据付工事説明書に従って配線の選定を行ってください。また、内外別受電方式による新規配線も可能です。その場合は室外ユニットの据付工事説明書に従って配線を行ってください。ただし、室外ユニットがエコ・アイスミニの場合は、電源重畳方式のみ対応可能です。
- ※室外-室内間配線、室内-室内間の渡り配線を含めた総延長が80m以上となる場合は、電源重畳方式での配線はできません。本ページを確認後、室外ユニットの据付工事説明書に従って配線工事を行ってください。ただし、室外ユニットがエコ・アイスミニの場合は電源重畳方式のみ対応可能なため (別電源方式が対応不可のため)、室外-室内間および室内-室内間の渡り配線を含めた総延長が80m以上となる場合には対応していません。

### ※電気工事についてのご注意



**警告**

電気工事は、電気工事士の資格がある方が、「電気設備に関する技術基準」、「内線規程」およびこの据付工事説明書に従って施工し、必ず専用回路とし、かつ定格の電圧、ブレーカーを使用する。

- 電源回路容量不足や施工不備があると感電・火災等の原因になります。



**警告**

配線は、所定のケーブルを使用して確実に接続し、端子接続部にケーブルの外力が伝わらないように固定する。また、途中接続は絶対に行わない。

- 接続や固定が不完全な場合や、途中接続の場合は、発熱・火災等の原因になります。

■電源には、必ず漏電遮断器を取付けてください。

■工場出荷時、室内外接続線 (AC200V仕様) は電源と信号の重畳方式となっています。極性がありますから必ず端子番号どおりに接続してください。

■天井裏内の配線 (電源・リモコン・室内外接続線) はネズミ等により、かじられ切断することもありますので、なるべく鉄管等の保護管内に通してください。

■配線の接続はネジの緩みのないように確実に行ってください。

■必ずD種接地工事を行ってください。

■ユニットの外部では、リモコン線と電源配線・室内外接続線・他系統のリモコン線が直接接触しないようにできるだけ離して施工してください。

■電源線および室内外接続線は途中接続しないこと。発煙・発火または通信異常の原因になります。

■電源線および内外接続線のシース (保護外被覆) むき部が電気品箱の外に出ないように、シースむき代を調整してください。



**警告**

室内外接続用端子盤および電源用端子盤に単線とより線を併用しない。また、異なったサイズの単線またはより線を併用しない。

- 端子盤のねじゆるみや接触不良が生じ、発煙・発火の原因になります。



**注意**

電源ブレーカーが入っている時は、ファンの回転に注意する。

- 冷媒センサーが冷媒の漏えいを検知すると、ファンが自動で回転し、ケガの原因になります。

## 7. 電気配線工事 (つづき)

### 作業手順

- 各配線をユニット内に入れる(取入口は6ページ参照)
  - 左右側面より配線を取入れる場合、付属の配線穴用ブッシュ⑦をご使用ください。
- タッピンネジ(3本)を緩めて、電気品カバーを上下にスライドして取外す
- 各配線を端子盤に確実に接続

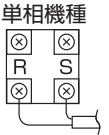
内外接続線は使用する電線に応じて下記1または2に準じた配線をしてください。

※電源を内外別受電方式または室外ユニットより、室内ユニットに電源を供給する方式にする場合は、室内外接続用端子盤とユニット電源端子盤につながるコネクタの付け換えが必要です。また、電源端子盤は、別売配線リブレースキット(PAC-SJ20HR)が必要です。

(別売配線リブレースキットの据付工事説明書参照)

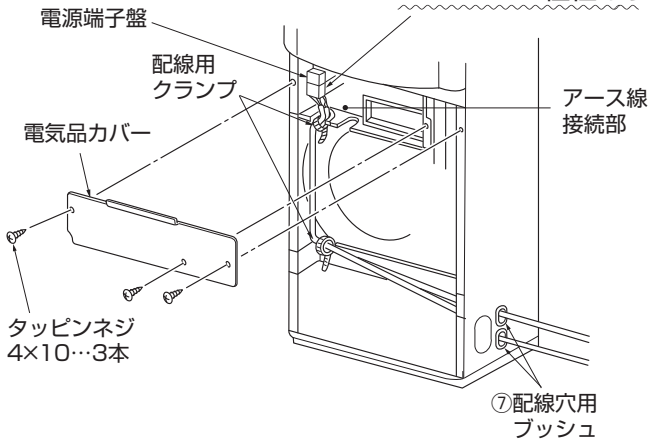
- 取外した部品を元通りに取付け
- 各配線を、電気品箱左下の現地配線用クランプで固定
- 理・美容院に据付けする場合は、制御基板上のSW5-5をONにし、同梱の注記ラベル⑨をリモコン上部に貼りつけしてください。

(別売配線リブレースキット 単相機種種 (PAC-SJ20HR) に同梱)



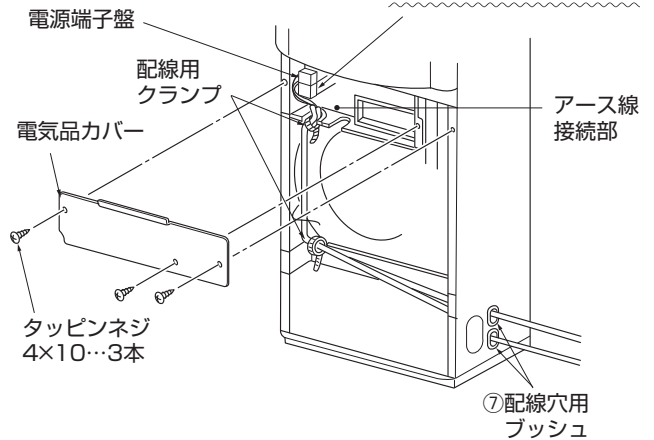
### 50~80形の場合

室内外接続用端子盤  
<AC200V>  
※S1・S2・S3極性あり



### 112~160形の場合

室内外接続用端子盤  
<AC200V>  
※S1・S2・S3極性あり



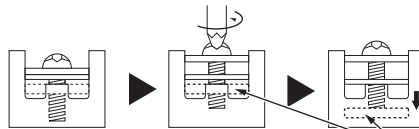
※電気品カバーは、電気品箱上部の爪の内側に確実に差し込んでから、ネジ止め固定してください。

(電気品カバーが浮いた状態では、吸込グリルを取付けることができません)

※アースネジは1.6±0.1N・mのトルクで締め付けてください。

- 内外接続線にVVF平形ケーブルを使用する場合は以下の作業手順に従い配線を行ってください。

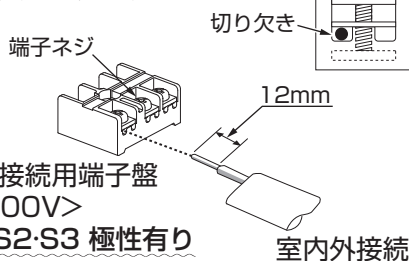
- ① ネジを十分に緩め電線を入れるスペースを確保します。



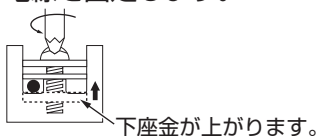
ここがポイント：下座金が下がります。

- ② <1本の室内外接続線を配線する場合>

- 電線を端子台に切り欠きがある場合は、切り欠きに差し込みます。



- ③ 端子台ネジ部を1.6±0.1N・mのトルクで締め付け、電線を固定します。

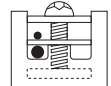


- ② <2本以上の室内外接続線を配線する場合>

- 電線が同径の場合、両端の切り欠きに差し込みます。



- 電線太さが異なる場合、上下2段に分け電線を差し込みます。



### 禁止

- 片側2本の接続は禁止
- 同じ端子への3本以上の接続禁止

- 異径電線の両側接続は禁止

単線を使用する場合、丸型圧着端子等の端末処理は禁止

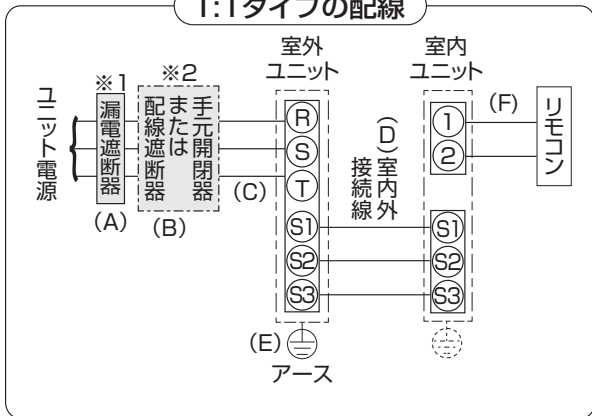
- 内外接続線にVCT等キャプタイヤケーブルを使用する場合は、必ず絶縁スリーブ付きの絶縁処理をした丸型圧着端子を使用してください。端子台ネジ部は1.6±0.1N・mのトルクで締め付けてください。



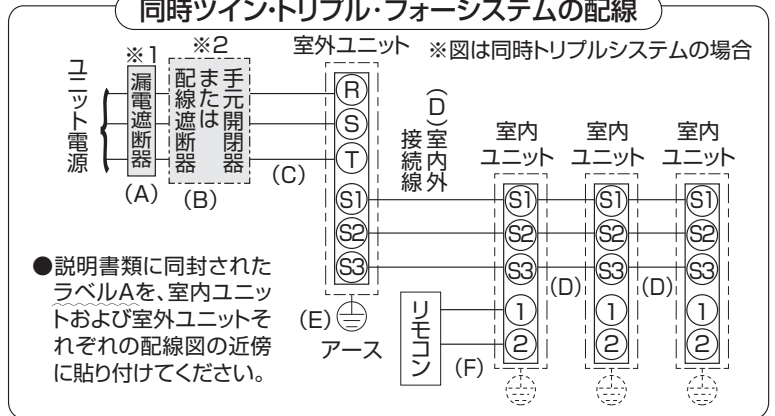
# ● 電気配線工事（電源重畳方式）

■ 電源配線は、分岐開閉器、室内、室外の配線パターンとして下記の方法があります。事前に電力会社にご相談の上、その指示に合った配線をしてください。配線にあたっては、「電気設備に関する技術基準」および「内線規程」に従ってください。

1:1タイプの配線



同時ツイン・トリプル・フォーシステムの配線



● 説明書類に同封されたラベルAを、室内ユニットおよび室外ユニットそれぞれの配線図の近傍に貼り付けてください。

- ※1 電源には必ず漏電遮断器を取付けてください。漏電遮断器は、インバーター回路用遮断器(三菱電機製NV-Cシリーズまたは、その同等品)を選択してください。
- ※2 漏電遮断器が地絡保護専用の場合には、漏電遮断器と直列に手元開閉器(開閉器+B種ヒューズ)または、配線用遮断器が必要となります。

## ⚠ 注意

正しい容量のブレーカー(漏電遮断器・手元開閉器(開閉器+B種ヒューズ)・配線用遮断器)を使用する。

・大きな容量のブレーカーを使用すると、故障や火災の原因になります。

### ユニットの電源配線

記号 機種	(A) 漏電遮断器 定格電流	(B) 手元開閉器		(C) 配線用 遮断器 定格電流	(D) ユニット電源線 太さ	(D) 室内外電源線太さ(mm)		(E) アース線 太さ (mm)
		開閉器容量	B種ヒューズ			総延長 50m以下	総延長 80m以下	
PUZ-ZRMP40S~56S形 PUZ-ERMP40S~56S形 PU-CRMP40S~56S形	20A	30A	20A	20A	3.5mm <sup>2</sup>	φ1.6 (2.0mm <sup>2</sup> )	φ1.6 (2.0mm <sup>2</sup> )	φ1.6 (2.0mm <sup>2</sup> )
PUZ-ZRMP63S形 PUZ-ERMP63S形 PU-CRMP63S形	30A	30A	30A	30A	3.5mm <sup>2</sup>	φ1.6 (2.0mm <sup>2</sup> )	φ1.6 (2.0mm <sup>2</sup> )	φ1.6 (2.0mm <sup>2</sup> )
PUZ-ZRMP80S形 PUZ-ERMP80S形 PU-CRMP80S形	30A	30A	30A	30A	3.5mm <sup>2</sup>	φ1.6 (2.0mm <sup>2</sup> )	φ2.0 (3.5mm <sup>2</sup> )	φ1.6 (2.0mm <sup>2</sup> )
PUZ-ZRMP40~63形 PUZ-ERMP40~63形 PU-CRMP40~63形	15A	15A	15A	15A	2.0mm <sup>2</sup>	φ1.6 (2.0mm <sup>2</sup> )	φ1.6 (2.0mm <sup>2</sup> )	φ1.6 (2.0mm <sup>2</sup> )
PUZ-ZRMP80形 PUZ-ERMP80形 PU-CRMP80形	20A	30A	20A	20A	3.5mm <sup>2</sup>	φ1.6 (2.0mm <sup>2</sup> )	φ2.0 (3.5mm <sup>2</sup> )	φ1.6 (2.0mm <sup>2</sup> )
PUZ-ZRMP112形	30A	30A	30A	30A	5.5mm <sup>2</sup>	φ1.6 (2.0mm <sup>2</sup> )	φ2.0 (3.5mm <sup>2</sup> )	φ1.6 (2.0mm <sup>2</sup> )
PUZ-ERMP112形 PU-CRMP112形	30A	30A	30A	30A	3.5mm <sup>2</sup>	φ1.6 (2.0mm <sup>2</sup> )	φ2.0 (3.5mm <sup>2</sup> )	φ1.6 (2.0mm <sup>2</sup> )
PUZ-ZRMP140・160形 PUZ-ERMP140・160形 PU-CRMP140・160形	30A	30A	30A	30A	5.5mm <sup>2</sup>	φ1.6 (2.0mm <sup>2</sup> )	φ2.0 (3.5mm <sup>2</sup> )	φ1.6 (2.0mm <sup>2</sup> )
PUZ-ZRP224形 PUZ-ERP224形	40A	60A	40A	40A	8.0mm <sup>2</sup>	φ2.0 (3.5mm <sup>2</sup> )	φ2.6 (5.5mm <sup>2</sup> )	φ2.0 (3.5mm <sup>2</sup> )
PUZ-ZRP280形 PUZ-ERP280形	50A	60A	50A	50A	14.0mm <sup>2</sup>	φ2.0 (3.5mm <sup>2</sup> )	φ2.6 (5.5mm <sup>2</sup> )	φ2.0 (3.5mm <sup>2</sup> )
PUZ-HRMP80形 PUZ-HRMP112形	30A	30A	30A	30A	5.5mm <sup>2</sup>	φ1.6 (2.0mm <sup>2</sup> )	φ2.0 (3.5mm <sup>2</sup> )	φ1.6 (2.0mm <sup>2</sup> )
PUZ-HRMP140・160形	40A	60A	40A	40A	5.5mm <sup>2</sup>	φ1.6 (2.0mm <sup>2</sup> )	φ2.0 (3.5mm <sup>2</sup> )	φ2.0 (3.5mm <sup>2</sup> )

### 確認事項

1. 漏電遮断器は下記仕様品または、同等品を選定ください。

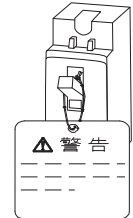
NVは三菱電機製品の形名です。

定格電流	15A	20A	30A	40A	50A	60A
漏電遮断器形名	NV30-Cシリーズ	NV30-Cシリーズ	NV30-Cシリーズ	NV50-Cシリーズ	NV50-Cシリーズ	NV60-Cシリーズ
定格感度電流	30mA	30mA	30mA	30mA	100mA	100mA
動作時間	0.1s以内	0.1s以内	0.1s以内	0.1s以内	0.1s以内	0.1s以内



## ●電気配線工事（電源重畳方式 つづき）

- 2.電線(C)の太さは、20mまでの電圧降下を見込んで選定してありますので、20mを超える場合は、電圧降下を考慮して「内線規程」等に従い、お選びください。
- 3.室内外接続線(D)は、室外-室内間の配線、室内-室内間の渡り配線を含めた総延長で最大80mまで延長できます。室内外接続線(D)は、VVF平形ケーブル(3芯)を使用し、芯線の並び順に室内外ユニット端子盤S1、S2、S3へ接続してください。(S2端子への接続の芯線はVVF平形ケーブルの真中の芯線となるように接続してください。)  
※VCT等キャブタイヤケーブルの既設配線を流用する場合は、総延長30m以内に限り使用可能です。  
 新規配線を行う場合は、総延長に関わらずVVF平形ケーブルを使用してください。  
 ※室内外の渡り配線が80m以上になる場合は、必ず内外別受電方式または室外ユニットより、室内ユニットに電源を供給する方式にしてください。  
 (室外ユニットの据付工事説明書参照)
- 4.漏電遮断器は、取付け位置等により、始動電流の影響で誤動作することがありますので、選定および設置に関しては、ご注意ください。
- 5.手元開閉器または配線用遮断機(ブレーカー)(B)はお手入れ、点検時を除き、常時ONとしてください。(使用冷媒がR32の場合)  
 また、付属のラベル⑧をぶら下げる、またはシールを貼り、お客様に説明をしてください。  
 手元開閉器または配線用遮断機(ブレーカー)(B)をOFFにすると、室内ユニットに搭載する冷媒センサーが給電されず、冷媒の漏えいを検知できなくなります。  
※内外別受電方式による配線の場合は、室内ユニット側の手元開閉器または配線用遮断機に付属のラベル⑧をぶら下げる、またはシールを貼り、お客様に説明をしてください。



## 8. 据付工事後の確認

- 据付工事完了後、下記確認項目にしたがってもう1度点検を行い、チェック欄に○印等で記入してください。不具合がありましたら必ず直してください。

分類	内容	チェック欄	不備の場合に懸念される不具合	参照項目
室内外ユニット 据付	据付け場所の強度は製品の重量に耐えられますか		ユニット落下・転倒、 振動・騒音の発生	2、3項
	ボルト等で確実に固定されていますか			4項
	ネジ・ボルト等の緩みはありませんか			4項
	水平に設置されていますか		振動・騒音の発生、水漏れ	4項
	室内外ユニットの吸込口・吹出口が障害物で塞がれていませんか		性能低下	2項
	室内ユニットの近くでガス機器(プロパン・ブタン・メタン等)及びスプレー類を使用すると、冷媒センサーが検知し、異常により運転できなくなる場合があることをお客様に説明しましたか		運転不能 (使用冷媒がR32の場合)	
冷媒配管	理・美容院に据付けた場合、制御基板上のSW5-5をONにし、同梱の注記ラベル⑨をリモコン上部に貼りつけましたか。		冷媒センサーの故障	5項
	誤配管はありませんか		運転不能	
	冷媒の漏れはありませんか		性能低下	
ドレン排水	冷媒配管の断熱は確実に行われていますか		水漏れ	6項
	ドレンは排出されていますか		水漏れ	
	接続箇所で水漏れはありませんか			
電気工事	ドレン配管の断熱は確実に行われていますか		火災、運転不能	7項
	配線ケーブルの太さは規定通りですか			
	誤配線はありませんか			
	電源電圧は製品銘板の表示と同じですか			
	アース接続されていますか			
	電気品カバー(パネル)は確実に取付けられていますか			
その他	「安全のために必ず守ること」を確認しましたか		火災	7項
			—	—

### 〈お客様への説明〉

- 据付工事完了後、試運転を行い異常がないことを確認すると共に、取扱説明書にそって、お客様に「安全のために必ず守ること」や使用方法、お手入れの仕方等を説明してください。
- お客様がご不在の場合は、管理人様など代わりの方に説明してください。
- この据付工事説明書は取扱説明書と共に、お客様で保管いただくように依頼してください。
- お使いになる方が代わる場合は、新しくお使いになる方にお渡しいただくように依頼してください。

## 9. リモコンによる機能選択

■リモコンによる機能選択は下記2種類があります。リモコンより必要な項目の機能選択を行ってください。  
(リモコンからしか操作できません)

- ユニットの機能選択  
ユニットの据付状態に応じて必ず行ってください。
- リモコンの機能選択(MAスムーズリモコン、MAスマートリモコンのみ可能です)  
リモコンの機能変更をする場合、必要に応じて行ってください。  
異常時の連絡先設定での電話番号登録は、リモコンの機能選択で行います。

### ●ユニットの機能選択項目

設定の手順、操作方法は別紙のリモコン据付工事説明書に従ってください。

#### (1) 00号機を選択して設定する項目

モード	設定内容	モード番号	設定番号	初期設定	チェック欄	備考
停電自動復帰	無し	01	1	○		電源回復後、約4分間待機が必要です。
	有り		2			
室温検知位置	同時運転室内ユニット平均	02	1	○		設定不可
	リモコン接続室内ユニット固定		2			
	リモコン内蔵センサー		3	—	—	
ロスナイ接続	接続無し	03	1	○		
	接続有り(室内ユニット外気取入れ無し)		2			
	接続有り(室内ユニット外気取入れ有り)		3			

#### (2) 01～04号機またはAL号機を選択して設定する項目

- 単独システムの室内ユニットに設定する場合は、01号機を選択して設定します。
- 同時ツイン、トリプル of 室内ユニットごとに設定する場合は、01～04号機をそれぞれ選択して設定します。
- 同時ツイン、トリプル of 室内ユニットすべて同一に設定する場合は、AL号機を選択して設定します。

モード	設定内容	モード番号	設定番号	初期設定	チェック欄	備考
フィルターサイン	100時間	07	1			
	2500時間		2	○		
	フィルターサイン表示無し		3			
風量	静音	08	1			設定不可
	標準		2	○		
	—		3	—	—	

【お願い】工事完了後、機能選択により室内ユニットの機能を変更した場合は、必ず全ての設定内容を上表のチェック欄に○印等で記入してください。

### ●リモコンの機種選択項目

室内ユニットの取扱説明書を参照してください。

## 10. 試運転(必ず実施してください) ( 試運転以外での長時間の運転はおやめください。建築中の現場などで長時間運転しますと、ほこりやにおいが付着する場合があります。 )

### ■試運転の前に

- 室内・室外ユニット据付け・配管・配線作業終了後、冷媒漏れ・各配線の緩みおよび極性間違いがないか今一度確認してください。
- 室外ユニットの電源端子盤(R, S, T)と大地間を500Vメガーで計って、1.0MΩ以上あることを確認してください。
  - ・内外別受電方式の場合には、ユニット電源端子盤(R, S)も同様に確認してください。
  - ※室内外接続用端子盤(S1, S2, S3)とリモコン用端子盤(1, 2)には絶対にかけないでください。故障の原因になります。
  - ※1.0MΩ未満の場合は、室外機の据付工事説明書を参照し対応してください。
- 電源を入れる前に室外ユニット基板の試運転スイッチ(SW4)がOFFであることを確認してください。
- 圧縮機保護のため運転を開始する12時間以上前に電源を入れてください。
- 機種により風量設定・停電自動復帰などの機能を切替える必要がある場合は、リモコンによる機能選択を参照して設定変更してください。



**注意**

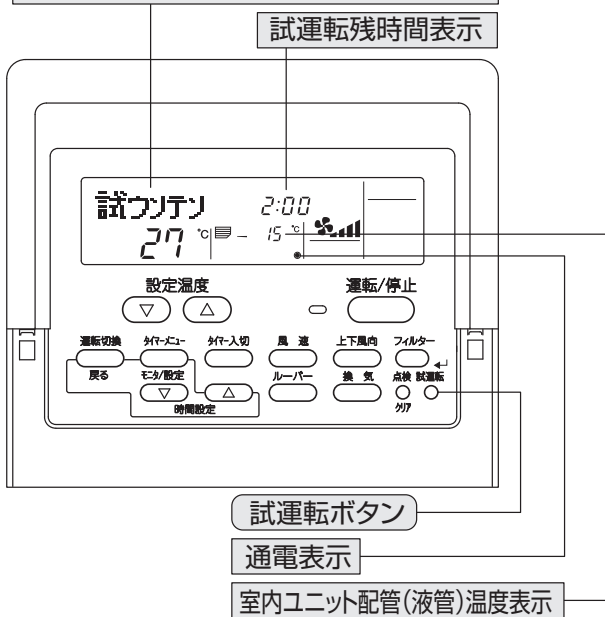
電源ブレーカーが入っている時は、ファンの回転に注意する。

- 冷媒センサーが冷媒の漏えいを検知すると、ファンが自動で回転し、ケガの原因になります。

# 10. 試 運 転(つづき) (必ず実施してください) (試運転以外での長時間の運転はおやめください。建築中の現場などで長時間運転しますと、ほこりやにおいが付着する場合があります。)

## ■ 試運転方法 試運転前に必ず取扱説明書を一読ください。(特に安全のために必ず守ることの項目)

試運転表示“試ウンテン”と“運転モード”を交互に表示します



- 試運転は、2時間の「切」タイマーが作動し、2時間後に自動的に停止します。
- 試運転中の室温表示部には室内ユニット配管(液管)温度を表示します。
- 同時ツイントリブルの場合は、全ての室内ユニットが確実に運転することを確認してください。誤配線等でも異常表示しない場合があります。

**お 願 い**

- フィルターを外したまま運転をしないでください。内部に油・ゴミが詰まり、故障の原因になります。

### 操作手順

1. 電源を入れる  
リモコンの室温表示部が“PLEASE WAIT”表示の時はリモコン操作ができません。“PLEASE WAIT”が消灯してから操作してください。電源投入後、“PLEASE WAIT”は約2分間表示されています。★1
2. **試運転** ボタンを2度押す  
“試ウンテン”と設定されている運転モードを交互に表示。
3. **運転切換** ボタンを押す  
冷房運転……冷風の吹出しを確認  
暖房運転……温風の吹出しを確認(少し時間がかかります)  
送風・ドライ運転はできません。
4. **ルーバー** ボタンを押す  
シングルルーバーの動作を確認
5. 室外ユニットのファンの運転を確認  
室外ユニットは、ファンの回転数をコントロールし能力制御をしています。そのため外気の状態によっては、ファンは低速で回り、能力不足にならない限りその回転数を保持します。従って、そのときの外風によりファンが停止または逆回転となることがありますが、異常ではありません。
6. **運転/停止** ボタンを押して試運転を解除する  
ボタンを押して解除させない場合、2時間の切タイマーが作動し、2時間後に自動的に停止します。
7. 電話番号を登録する  
リモコンへ異常時の連絡先設定で電話番号登録を行ってください。MAスムーズリモコンでは、異常時の連絡先(工事店または販売店)の電話番号をリモコンへ登録することができ、エラー発生時にリモコンへ表示されるようになります。登録操作の方法は、室内ユニットの取扱説明書を参照してください。

※室内/室外ユニットの熱交換器温度等は、スムーズメンテナンス機能(16ページ参照)で確認することができます。

- ★1 電源投入後、システム立上げモードとなり、リモコンの運転ランプ(ミドリ)と“PLEASE WAIT”が点滅します。また、室内基板のLEDは、LED1が点灯、LED2が点灯(アドレス0の場合)または消灯(アドレス0でない場合)、LED3が点滅します。室外基板のLEDは、LED1(ミドリ)とLED2(アカ)が点灯します。(システム立上げモード終了後にLED2(アカ)は消灯します。)室外基板のLEDがデジタル表示の場合は、とが1秒毎に交互に表示されます。
- 以上の操作により正常に動作しない場合は下記の原因が考えられますので原因を取り除いてください。(下表の症状は試運転モードでの判定です。なお、表中の“立上げ”表示とは上記★1の表示を意味します。)

症状		原因
リモコン表示	室外基板 LED 表示 < >内はデジタル表示の場合	
リモコンが“PLEASE WAIT”表示して操作ができない	“立上げ”表示後、ミドリのみ点灯< 00 >	● 電源投入後約 2 分間は、システム立上げ中で“PLEASE WAIT”を表示します(正常動作)
電源投入後約 3 分間“PLEASE WAIT”表示し、その後エラーコードを表示する	“立上げ”表示後、ミドリ 1 回/アカ 1 回の交互点滅< F1 >	● 室外ユニット端子盤 (R,S,T と S1,S2,S3) の誤接続
	“立上げ”表示後、ミドリ 1 回/アカ 2 回の交互点滅< F3, F5, F9 >	● 室外ユニット保護装置コネクタのオープン
リモコンの運転/停止ボタンを ON しても表示がでない(運転ランプが点灯しない)	“立上げ”表示後、ミドリ 2 回/アカ 1 回の交互点滅< EA, Eb >	● 室内外接続線配線間違い (S1,S2,S3 の極性間違い) ● リモコン線ショート
	“立上げ”表示後、ミドリのみ点灯< 00 >	● アドレス 0 の室外ユニットがない (アドレスが 0 以外になっている) ● リモコン線断線
リモコン運転操作しても運転表示するが、その後すぐ消える	“立上げ”表示後、ミドリのみ点灯< 00 >	● 機能選択解除後、約 30 秒間は運転できません(正常動作)



# 10. 試 運 転(つづき) (必ず実施してください) (試運転以外での長時間の運転はおやめください。建築中の現場などで長時間運転しますと、ほこりやにおいが付着する場合があります。)

※リモコンの [点検] ボタンを連続2度押して自己診断ができます。エラーコードの表示内容は下表をご覧ください。  
FL, FH異常は、使用冷媒がR32の場合のみ発生します。

液晶表示	不具合内容	液晶表示	不具合内容	液晶表示	不具合内容
P1	吸込センサー異常	PA	漏水異常(冷媒系)	E0~E5	リモコン-室内ユニット間の通信異常
P2	配管(液管)センサー異常	PB(Pb)	室内ファンモータ異常	E6~EF	室内ユニット-室外ユニット間の通信異常
P4	ドレンフロートスイッチコネクタ外れ (CN4F)	PL	冷媒回路異常	EE	内外組合せ異常
P5	ドレンオーバーフロー保護作動	FB(Fb)	室内制御基板異常	FL※	冷媒漏えい異常(冷媒センサー)
P6	凍結/過昇保護作動	U*, F*	室外ユニットの不具合	FH	冷媒センサー異常
P8	配管温度異常	(*は英数字 Fb, FL, FH除く)	室外ユニットの電気配線図を参照してください	※FL異常: 冷媒漏えいを検知すると、室内ユニットファンが自動運転します。	
P9	配管(二相管)センサー異常				

室内基板上のLED表示(LED 1, 2, 3)の内容は下表をご覧ください。

LED1(マイコン電源)	制御用電源の有無を表示しています。常時点灯していることを確認してください。
LED2(リモコン給電)	ワイヤードリモコンへの給電有無を表示しています。室外ユニットアドレス“0”に接続された室内ユニットのみ点灯します。
LED3(室内外通信)	室内ユニット-室外ユニット間の通信を表示しています。常時点滅していることを確認してください。

## 11. スムースメンテナンス機能

メンテモードとすることにより、リモコンに室内/室外ユニットの熱交換器温度や圧縮機消費電流などのメンテナンスデータを表示させることができます。本機能は、運転中/停止中のいずれの状態でも可能です。  
※試運転中はできません。運転中のデータを確認する場合は、運転/停止ボタンによる“運転”またはメンテモード安定運転をさせて確認を行ってください。  
※室外ユニットとの組み合わせにより一部機種は対応しておりません。本機能の有無は、カタログでご確認をしてください。

### メンテモード 操作手順

(1) **試運転** ボタンを3秒間押し、メンテモードに切替える。 **表示** メンテモード

(2) 設定温度 **▼** **▲** ボタンで冷媒アドレスを選定。  
**表示** 00 ↔ 01 …… 15

(3) 表示させるデータの種類を選定。

<b>圧縮機情報</b>	表示	→ 運転積算時間 → ON / OFF回数 → 運転電流
タイマーボタン	表示	圧シユクキON シカン ×10h
	表示	圧シユクキON カイスウ ×100
	表示	圧シユクキON デンリュウ (A)
<b>室外ユニット情報</b>	表示	→ 熱交温度 → 吐出温度 → 外気温度
タイマー入切ボタン	表示	シツガイキ ネツコウ オン
	表示	シツガイキ トシユツ オン
	表示	シツガイキ ガイキ オン
<b>室内ユニット情報</b>	表示	→ 吸込温度 → 熱交温度 → フィルター残時間
風速ボタン	表示	シツガイキ スイヨミ オン
	表示	シツガイキ ネツコウ オン
	表示	シツガイキ フィルタージカン

※フィルター使用時間は、フィルターリセットの操作した後の経過時間を表示します。

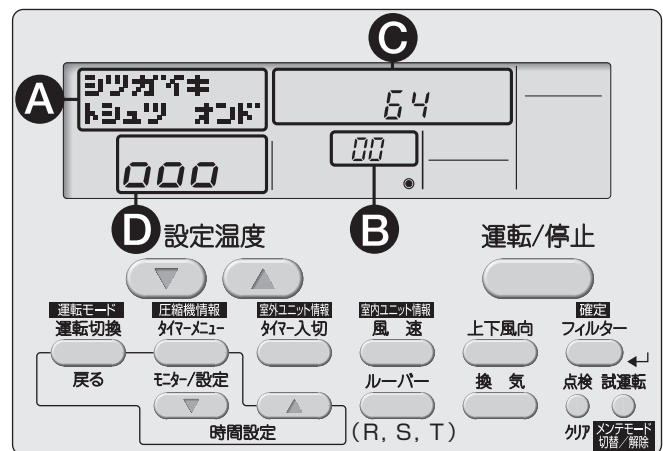
(4) **フィルター** ボタンを押し、確定。

(5) **表示** **◎** にデータが表示される。  
【吐出温度表示例】  
**表示** 点滅 → 64  
応答待ち 約10秒後 64℃

※(2)~(5)の操作の繰り返しで、各データを確認できます。

(6) メンテモードを解除する場合は、**試運転** ボタンを3秒間押し。または **運転/停止** ボタンを押す。

### 表示例【吐出温度 64℃】



### 安定運転

メンテモードの状態では、運転周波数を固定し、運転を安定させることが可能です。停止中の場合は、この操作で運転を開始します。

**運転切替** ボタンを押し、運転モードを選定。

**表示** 冷房安定運転 → 暖房安定運転 → 安定運転解除  
レイボウ アンテイ タンボウ アンテイ アンテイ カイジョ

**フィルター** ボタンを押し、確定。

安定待ち状態 **表示** 0 → 00 → 000 → 安定状態 000  
10~20分後

※安定待ち状態でも、メンテモード操作手順(3)~(5)の操作でデータを確認できます。