

# 三菱電機パッケージエアコン別売部品 吹出口シャッタープレート 形名 PAC-SH51SP 形名コード 7D2 H51

## 安全のために必ず守ること

- 据付工事は、この「安全のために必ず守ること」をよくお読みのうえ、確実に行ってください。
- ここに示した注意事項は、安全に関する重大な内容を記載していますので、必ず守ってください。
- 誤った取扱いをしたときに生じる危険とその程度を、次の表示で区分して説明しています。

<b>警告</b>	誤った取扱いをしたときに、死亡や重傷などに結びつく可能性があるもの。
<b>注意</b>	誤った取扱いをしたときに、軽傷または家屋・家財などの損害に結びつくもの。

- 据付工事完了後、試運転を行い異常がないことを確認するとともに、この据付工事説明書は取扱説明書とともに、お客様で保管していただくように依頼してください。また、お使いになる方が代わる場合は、新しくお使いになる方にお渡しいただくように依頼してください。

### 警告

- |  |  |
|--|--|
| 据付けは、販売店または専門業者に依頼する。                          | 据付けは、この据付工事説明書に従って確実に行う。               |
| ●お客様自身で据付けをされ不備があると、部品によっては水漏れや感電・火災等の原因になります。 | ●据付けに不備があると、部品によっては水漏れや感電・火災等の原因になります。 |

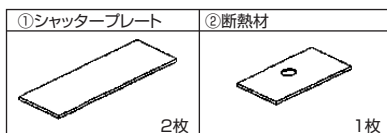
## 据付け(移設)・電気工事をする前に

### 注意

- |   |  |
|---|--|
| ポリ袋は幼児の手の届くところに置かない。<br>●頭からかぶるなどしたときに口や鼻をふさぎ窒息する原因になります。                                   | 電源配線工事がある場合は、電流容量に合った規格品の電線を使用すること。<br>●漏電や発熱・火災の原因になります。  |
| 冷媒配管工事がある場合の断熱は結露しないように確実に行う。<br>●不完全な断熱施工を行うと配管等表面が結露して、露たれ等が発生し、天井・床その他、大切なものを濡らす原因になります。 | ドレン配管工事がある場合は、据付工事説明書に従って確実に排水するよう施工し、結露が生じないよう保温すること。<br>●配管工事に不備があると、水漏れし、天井・床その他家財等を濡らす原因になります。 |

## 部品の確認

この袋の中には、本説明書のほかに右記部品が入っていますのでご確認ください。



## 吹出口シャッタープレート据付工事説明書

### 1. シャッタープレート取付位置を決める

- 本品は吹出口数を **4方向** から **3方向** または **2方向** に変更する部品です。(1方向への変更はできません)
- 吹出方向を選定し、全閉にする吹出口(室内ユニット本体)を決めてください。  
※吹出口数を2方向に選定した場合、フィルターの清掃を月1回程度行っていただくように、必ずお客様に説明してください。(フィルター目詰まりによる冷房・暖房能力の低下が大きくなる場合があります)  
※吹出口数を3方向、2方向に選定した場合、運転音が大きくなる場合があります。  
※高温、多湿環境での2方向選定は行わないでください。(露付き、露たれの原因になります)

### 2. シャッタープレートの取付け(図1)

- 室内ユニット本体、吹出口の凹部形状に合わせて取付けます。  
※吹出口1ヶ所に付きシャッタープレート1枚を取付けます。  
※化粧パネルを据付ける前に作業してください。  
※しわ、すき間等なきように確実にシャッタープレートを取付けてください。(露付き、露たれの原因になります)  
※冷媒配管とドレン配管との間の吹出口(★印部)に取付ける場合は、シャッタープレートをはくり紙のスリット部で切断し、取付けてください。

### 3. 機能選択

- 吹出口数を変更した場合、機能選択が必要になります。  
選択方法については室内ユニットの据付工事説明書をご覧ください。

### 4. 上下風向ベーンの固定設定(図2)

- シャッタープレートを取付けた吹出口に該当する化粧パネルの上下風向ベーンを全閉位置に固定することができます。  
なお、固定した上下風向ベーンはリモコンによる操作、およびすべての自動コントロールが無効になります。  
また、リモコンの液晶表示と異なります。

図1

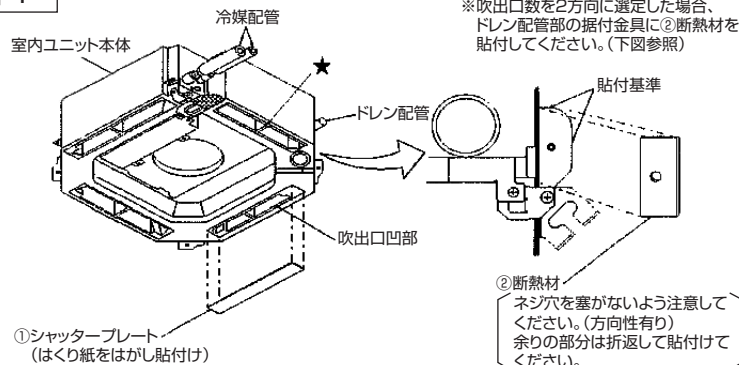
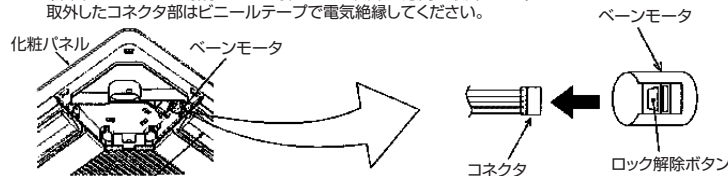


図2

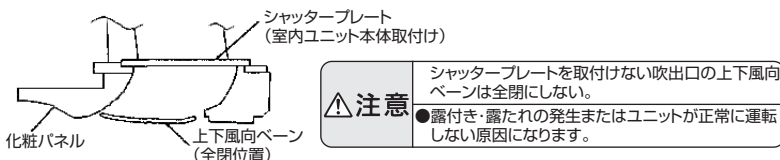
- 1) 元電源(漏電遮断機)を切ります。

**警告** 元電源を切る。  
●ユニットのファンが回転しますのでケガや感電の原因になります。

- 2) シャッタープレートを取付けた吹出口に該当する化粧パネルのベーンモータのコネクタを外します。(下図のようにロック解除ボタンを押しながら矢印の方向に取外します) 取外したコネクタ部はビニールテープで電気絶縁してください。



- 3) シャッタープレートを取付けた吹出口の上下風向ベーンを手でゆっくり動かし全閉位置に設定します。



**注意** シャッタープレートを取付けられない吹出口の上下風向ベーンは全閉にしない。  
●露付き・露たれの発生またはユニットが正常に運転しない原因になります。