



三菱電機パッケージエアコン別売部品 安全ネット据付工事説明書

PAC-S***AN
(室外ユニットH・Kシリーズ用)

安全のために必ず守ること

- 据付けは、この「安全のために必ず守ること」をよくお読みのうえ、確実に行ってください。
- ここに示した注意事項は安全に関する重大な内容を記載していますので、必ず守ってください。
- 誤った取扱いをしたときに生じる危険とその程度を、次の表示で区分して説明しています。



警告

誤った取扱いをしたときに、死亡や重傷などに結びつく可能性があるもの。



注意

誤った取扱いをしたときに、軽傷または家屋・家財などの損害に結びつくもの。

- 据付完了後、試運転を行い異常がないことを確認するとともに、この据付工事説明書は取扱説明書とともに、お客様で保管していただくように依頼してください。
- また、お使いになる方が代わる場合は、新しくお使いになる方にお渡しいただくように依頼してください。



警告

据付けは、販売店または専門業者に依頼する。

- お客様自身で据付工事をされ不備があると、水漏れや感電・火災等の原因になります。

据付けは、この据付工事説明書に従って確実に行う。

- 据付けに不備があると、水漏れや感電・火災等の原因になります。

据付け(移設)・電気工事をする前に



注意

ポリ袋は幼児の手の届くところに置かない。

- 頭からかぶるなどしたときに口や鼻をふさぎ窒息する原因になります。

電源配線は、電流量に合った規格品を使用すること。

- 漏電や発熱・火災の原因になります。

冷媒配管の断熱は結露しないように確実に行う。

- 不完全な断熱工事をすると配管等表面が結露して、露タレ等を発生し、天井・床その他、大切なものを濡らす原因になります。

ドレン配管は、据付工事説明書に従って確実に排水するよう施工し、結露が生じないよう保温すること。

- 配管工事に不備があると水漏れし、天井・床その他家財等を濡らす原因になります。

1 部品の確認

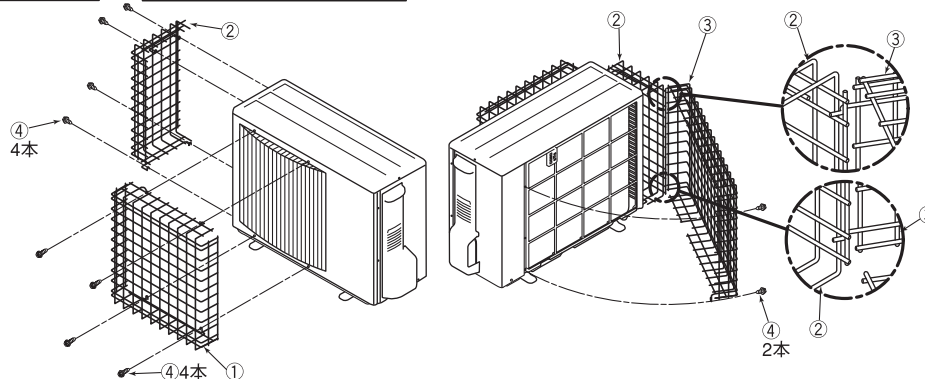
この箱の中には、この説明書の他に下記部品が入っていますのでご確認ください。

①正面用安全ネット(中)…1個	②側面用安全ネット(小)…1個	③背面用安全ネット(大)…1個	④ネジ
			SG65AN…4×16 10本 SG66AN…5×15 16本 SG67AN…5×15 18本 SH30AN…5×15 12本 SH69AN…5×15 18本 SH73AN…5×15 16本 SJ09AN…4×16 10本

※機種によっては、本体の固定用ネジを取外す箇所がありますので、各ネット取付前に固定箇所の確認をしてください。

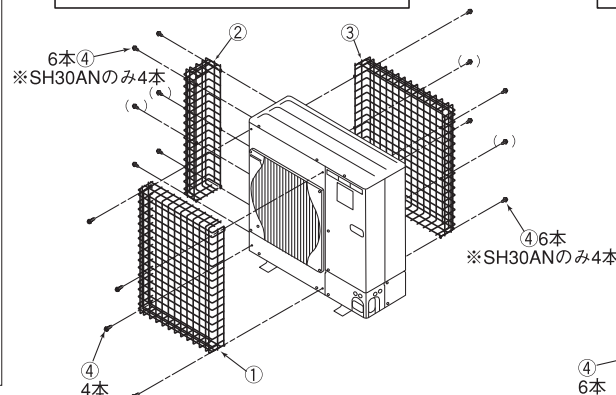
2 取付方法

SG65AN・SJ09ANの場合



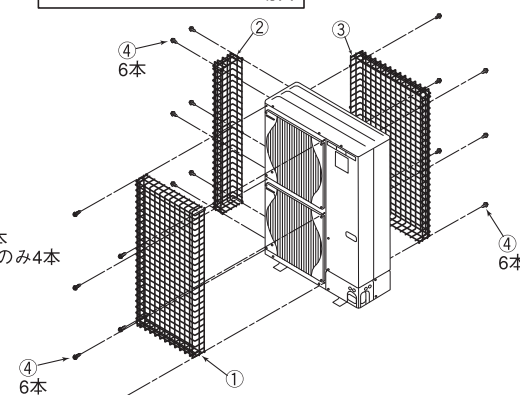
- 1) 正面用安全ネット①をネジ④にて室外ユニット下穴に(SJ09ANの場合は、下側の既存固定ネジを取外してから)取付けてください。
※上下方向は据付足上に開口部が位置するように取付けてください。
- 2) 側面の既存固定ネジ(4本)を取外し、側面用安全ネット②をネジ④にて室外ユニットに取付けてください。
※上下方向はネジ穴を合わせることで決まります。
- 3) 背面上下の既存固定ネジ(2本)を取外してください。
背面用安全ネット③を図に示すように側面安全ネット②に差込み、ネジ④にて室外ユニットに取付けてください。
※上下方向は据付足上に開口部が位置するように取付けてください。

SG66AN・SH30AN,SH73ANの場合



- 1) 正面用安全ネット①をネジ④にて室外ユニット下穴に取付けてください。
※上下方向は安全ネットが上面パネルと正面パネルの合わせ目に位置するように取付けてください。
- 2) 側面用安全ネット②をネジ④にて室外ユニット下穴に取付けてください。
※上下方向は安全ネットが上面パネルと側面パネルの合わせ目に位置するように取付けてください。
- 3) 背面用安全ネット③をネジ④にて室外ユニット下穴に取付けてください。
※上下方向は安全ネットが上面パネルと側面パネルの合わせ目に位置するように取付けてください。
※機種によって1ヶ所のみリヤガード固定穴を流用します。
※機種によって1ヶ所のみリヤガード固定穴を流用します。その際にはリヤガード固定の既存ネジ(1本)を取外してから安全ネットを取付けてください。

SG67AN・SH69ANの場合



- 1) 正面用安全ネット①をネジ④にて室外ユニット下穴に取付けてください。
※上下方向は安全ネットが上面パネルと正面パネルの合わせ目に位置するように取付けてください。
- 2) 側面用安全ネット②をネジ④にて室外ユニット下穴に取付けてください。
※上下方向は安全ネットが上面パネルと側面パネルの合わせ目に位置するように取付けてください。
- 3) 背面用安全ネット③をネジ④にて室外ユニット下穴に取付けてください。
※上下方向は安全ネットが上面パネルと側面パネルの合わせ目に位置するように取付けてください。
※機種によって1ヶ所のみリヤガード固定穴を流用します。その際にはリヤガード固定の既存ネジ(1本)を取外してから安全ネットを取付けてください。