

三菱電機パッケージエアコン別売部品
エアガイド 据付工事説明書

PAC-SG56AG
(室外ユニット用
・Fシリーズ
・インバーターHシリーズ)

安全のために必ず守ること

- 据付けは、この「安全のために必ず守ること」をよくお読みのうえ、確実に行ってください。
- ここに示した注意事項は安全に関する重大な内容を記載していますので、必ず守ってください。
- 誤った取扱いをしたときに生じる危険とその程度を、次の表示で区分して説明しています。



警告

誤った取扱いをしたときに、死亡や重傷などに結びつく可能性があるもの。

- 据付完了後、試運転を行い異常がないことを確認するとともに、この据付工事説明書は取扱説明書とともに、お客様で保管いただくように依頼してください。
- また、お使いになる方が代わる場合は、新しくお使いになる方にお渡しいただくよう依頼してください。



注意

誤った取扱いをしたときに、軽傷または家屋・家財などの損害に結びつくもの。



警告

据付けは、販売店または専門業者に依頼する。

据付けは、この据付工事説明書に従って確実に行う。

- お客様自身で据付工事をされ不備があると、水漏れや感電・火災等の原因になります。

- 据付けに不備があると、水漏れや感電・火災等の原因になります。

据付け(移設)・電気工事をする前に



注意

ポリ袋は幼児の手の届くところに置かない。

電源配線は、電流量に合った規格品を使用すること。

- 頭からかぶるなどしたときに口や鼻をふさぎ窒息する原因になります。

- 漏電や発熱・火災の原因になります。

冷媒配管の断熱は結露しないように確実に行う。

ドレン配管は、据付工事説明書に従って確実な排水を行う施工し、結露が生じないよう保温すること。

- 不完全な断熱工事をすると配管等表面が結露して、露タレ等が発生し、天井・床その他、大切なものを濡らす原因になります。

- 配管工事に不備があると水漏れし、天井・床その他家財等を濡らす原因になります。

この「エアガイド」は、室外ユニットの送風機がファンコントローラー作動時に低速回転となった場合のファン逆回転防止、台風やビル風等の強風が吹出口に直接吹き付ける場所での送風機の保護などにご使用ください。また、外気温-5℃以下(-15℃まで)で冷房運転を行う場合には本品の取付けが必要です。なお、本品の取付けの際には、次の点にご留意ください。

- 1) 外風の影響を避けるため、ユニットの背面を必ず壁面に向けて設置してください。
- 2) ユニットの背面に直接風が当たる向き、場所には絶対に設置しないでください。
- 3) 本品取付けにより、能力ダウン(2~3%)および室外ユニットの騒音アップ(1~2dB程度)があります。
- 4) 室外ユニットの両側面および上方に障害物がある(吹出し空気が障害物に当たる)ような設置場所では、本品のご使用はおめやください。ショートサイクルの原因になります。

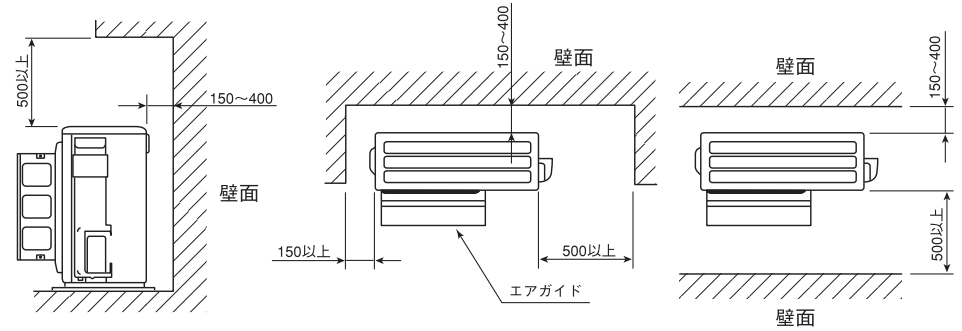
1 部品の確認

この箱の中には、この説明書のほかに下記部品が入っていますのでご確認ください。

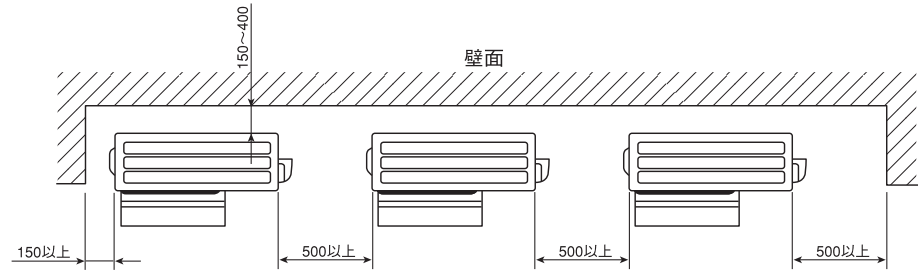
①正面板	1枚	②側板	2枚	③側板	2本	④連結板	2本	⑤取付ネジ4×10	14本	⑥取付ネジ4×15	4本

2 設置スペースの確認

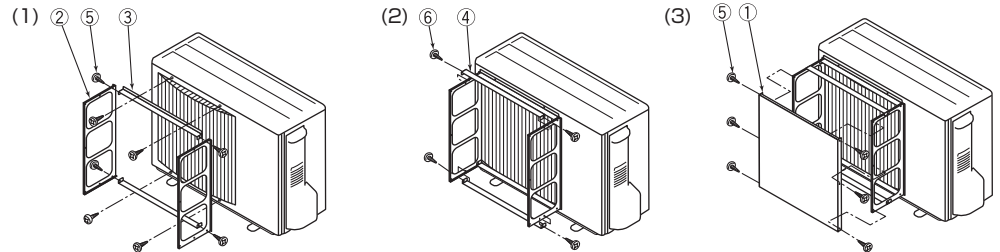
(1) 単独設置時



(2) 複数台設置時 ※連続設置は5台以内としてください。



3 取付方法



●側板②③(各2枚)をネジ⑤(4本)で固定し、側板③の穴を用いて室外ユニットに取付けてください。

●連結板④(2本)をネジ⑥(4本)で側板②に取付けてください。

●正面板①をネジ⑤(6本)で側板②に取付けてください。