



三菱電機パッケージエアコン別売部品 高湿度対応キット PAC-SJ46HK 据付工事説明書

お願い

- ・本キットの取付けは、室内ユニット据付前に行ってください。室内ユニット据付後の取付けは、難作業となります。
- ・本キットは、直付方式加湿器、多機能ケースメントとの組合せには対応していません。

安全のために必ず守ること

- 据付工事は、この「安全のために必ず守ること」をよくお読みの上、確実に行ってください。
- ここに示した注意事項は、安全に関する重大な内容を記載していますので、必ず守ってください。
- 誤った取扱いをしたときに生じる危険とその程度を、次の表示で区分して説明しています。

警告 誤った取扱いをしたときに、死亡や重症に結び付く可能性があるもの。

注意 誤った取扱いをしたときに、軽傷または家屋・家財などの損害に結び付くもの。

- 据付工事完了後、試運転を行い異常がないことを確認するとともに、取扱説明書にそって、お客様に「安全のために必ず守ること」や使用方法・お手入れの仕方等を説明してください。また、この据付工事説明書は取扱説明書とともに、お客様で保管していただくように依頼してください。また、お使いになる方が代わる場合は、新しくお使いになる方にお渡しいただくように依頼してください。

警告

- ボリ袋は幼児の手の届くところに置かない。
- 頭からかぶるなどしたときに口や鼻をふさぎ窒息の原因になります。
- 改造は絶対にしない。
- 修理は、お買上げの販売店にご相談ください。改造したり修理に不備があると水漏れや感電・火災等の原因になります。
- 据付けは、販売店または専門業者に依頼する。
- お客様自身で据付工事をされ不備があると、部品によっては水漏れや感電・火災等の原因になります。
- 据付工事に不備があると、部品によっては水漏れや感電・火災等の原因になります。

据付け(移設)・電気工事をする前に

注意

- 特殊環境には使用しない。
- 油(機械油を含む)・蒸気・硫化ガスなどの多い場所、海浜地区など塩分の多い場所、積雪により室外ユニットが塞がれるところに使用しますと性能を著しく低下させたり、部品が破損したりする場合があります。
- お客様自身で塗装はしない。
- 性能を著しく低下させたり、部品破損等の原因になります。塗装は、お買上げ販売店にご相談ください。

1. 部品の確認

この箱の中には、本説明書と下記部品が入っています。(各部品の形状は、断熱材側(のり面の反対側)から見た形状です。)

品番 品名 個数 形状	①冷媒配管用断熱材 1 	②冷媒配管用断熱材 1 	③冷媒配管用断熱材 1 	④冷媒配管用断熱材 1 	⑤吊り金具用断熱材(冷媒配管部) 1 	⑥室内ユニット側面用断熱材 1 	⑦室内ユニット側面用断熱材 1 		
品番 品名 個数 形状	⑧室内ユニット側面用断熱材 1 	⑨吊り金具用断熱材(ユニット側面部) 2 	⑩吊り金具用断熱材(ユニット側面部) 1 	⑪室内ユニット天面用断熱材 1 	⑫室内ユニット天面用断熱材 1 	⑬予備 サイズ:t5×300×300 1 			
品番 品名 個数 形状	⑭コーナーパネル用断熱材 1 	⑮コーナーパネル用断熱材 4 							
品番 品名 個数 形状	⑯上吊り金具用断熱材 2 	⑰上吊り金具用断熱材 1 	⑱上吊り金具用断熱材 2 大箱用 2 小箱用 	⑲上吊り金具用断熱材 1 大箱用 1 小箱用 	⑳上吊り金具用断熱材 2 	㉑上吊り金具用断熱材 1 	㉒上吊り金具用断熱材 2 	㉓上吊り金具用断熱材 1 	㉔上吊り金具用断熱材 1

*コーナーパネル用断熱材⑭、⑮は、小袋にまとめて入っています。 ※別売部品 上吊り金具ご使用時の断熱材⑯～㉔は、小袋にまとめて入っています。

お願い

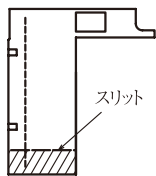
- ・各断熱材は、本据付説明書のとおり取付けてください。取付けに不備があると、露付き・露たれの原因になります。
- ・各断熱材は、のり付品です。取付けるとはがれないため、取付位置をよく確認したうえで取付けてください。
- ・取付けの際にすき間・破れなどが発生した場合は、予備⑬を任意の大きさに切り、取付けてください。すき間・破れがあると露付き・露たれの原因になります。

2. 高湿度対応キット取付前の準備

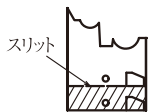
別売部品『上吊り金具』と併用される場合は 5 ページの『7. 高湿度対応キット取付前の準備 (別売部品 上吊り金具ご使用の場合)』から先をご覧ください。

- 室内ユニット小箱タイプに取付けの場合は、断熱材②～④、⑥～⑧を切断し使用してください。
※各断熱材の切断部分は下図の網掛け部分です。切断位置にスリットが入っていますので、ハサミなどで切断してください。
(切断部分は使用しませんので、不要です。)

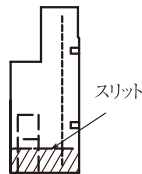
冷媒配管部用断熱材②



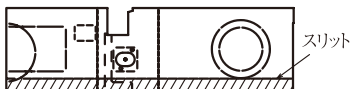
冷媒配管部用断熱材③



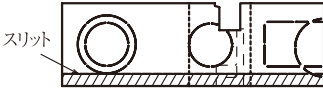
冷媒配管部用断熱材④



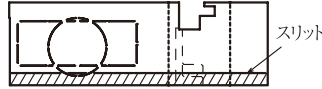
室内ユニット側面用断熱材⑥



室内ユニット側面用断熱材⑦



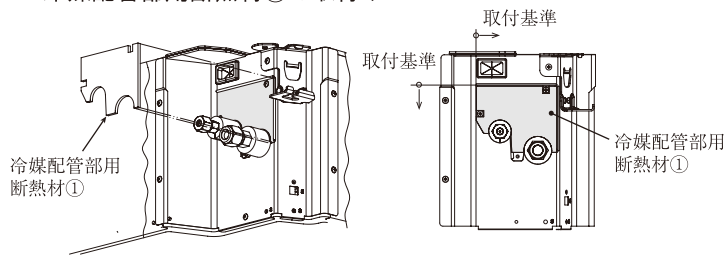
室内ユニット側面用断熱材⑧



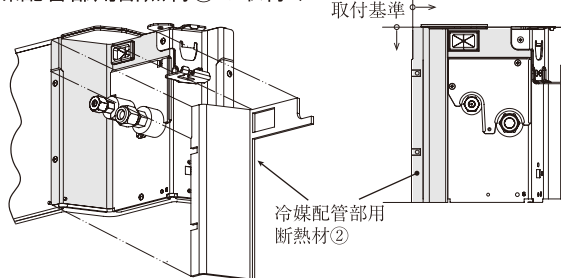
3. 冷媒配管部への取付け

- 冷媒配管部に断熱材①～⑤を取付けます。
※断熱材①→②→③→④→⑤の順に、形状に合わせ取付けてください。
※取付前に取付位置・形状を必ず確認してください。
※取付けにくい場合は任意の位置で切断し、取付けてください。
※各断熱材は、すき間が無いように取付けてください。
※取付けの際にすき間・破れなどが発生した場合は、予備⑬を任意の大きさに切り、取付けてください。

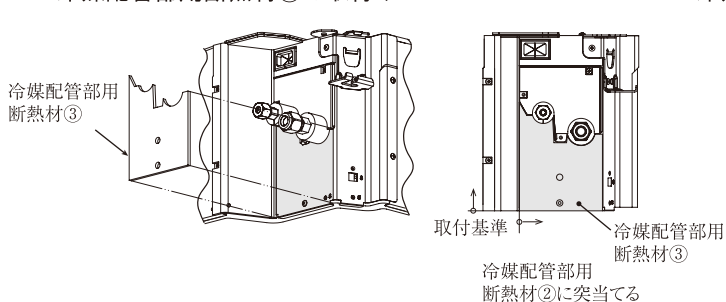
冷媒配管部用断熱材①の取付け



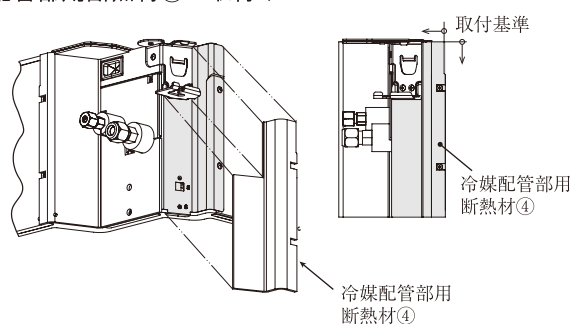
冷媒配管部用断熱材②の取付け



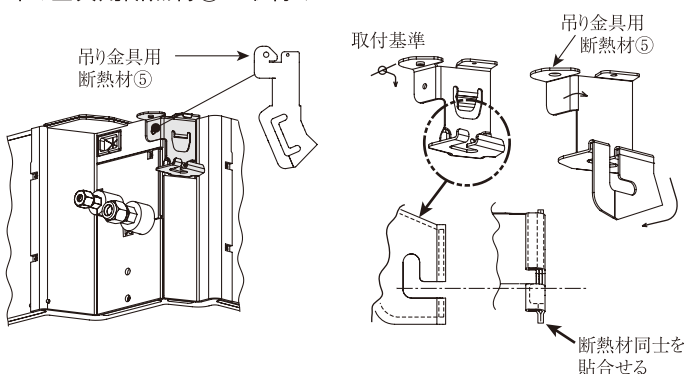
冷媒配管部用断熱材③の取付け



冷媒配管部用断熱材④の取付け

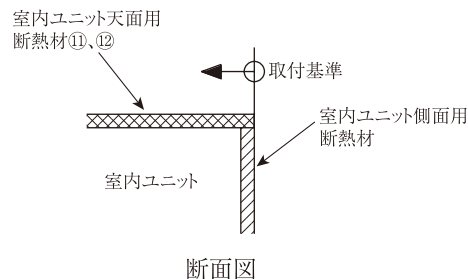
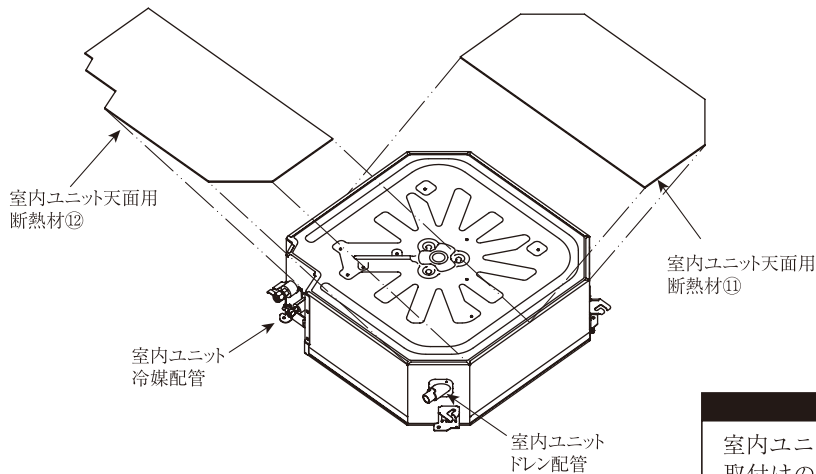


吊り金具用断熱材⑤の取付け



5. 室内ユニット天面への取付け

- 室内ユニット天面に断熱材⑬、⑭を取付けます。
 ※室内ユニット天面の形状に合わせて取付けてください。
 ※取付前に取付位置・形状を必ず確認してください。
 ※各断熱材は、すき間が無いように取付けてください。
 ※取付けの際にすき間・破れなどが発生した場合は、予備⑬を任意の大きさに切り、取付けてください。
 ※空気溜りが無いように、取付けてください。



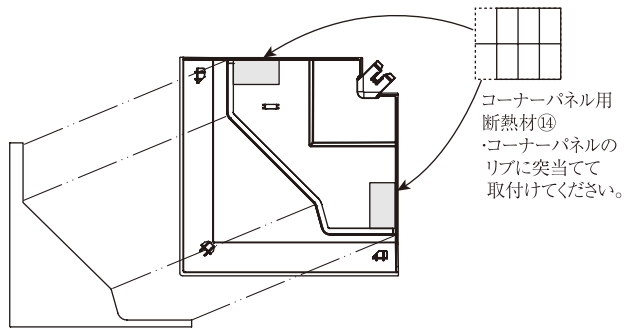
お願い

室内ユニット天面はネジの先端部分が出ているので、取付けの際は充分注意し作業してください。

6. コーナーパネルへの取付け

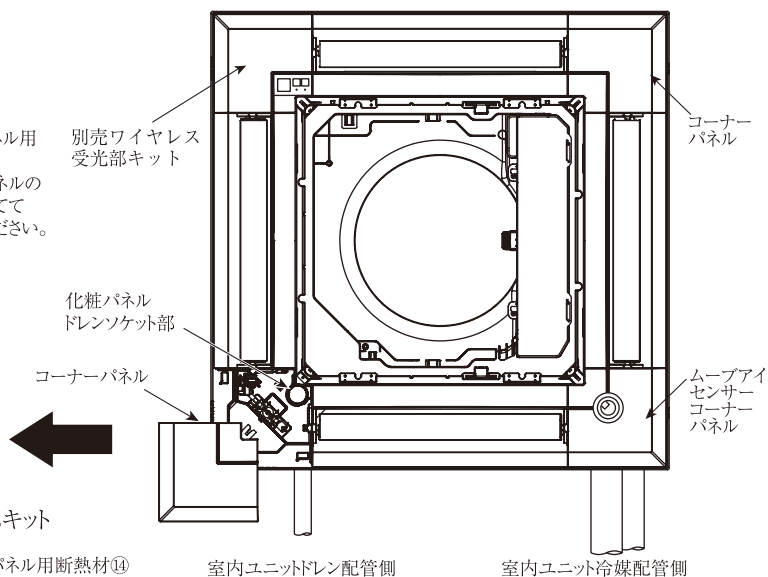
- 化粧パネルのコーナーパネル(4ヶ所)に断熱材⑮、⑯を取付けます。
 ※室内ユニット据付けの際は、室内ユニットに付属の据付工事説明書を参照してください。
 ※化粧パネルの据付け・コーナーパネルの取外し方は、化粧パネルに付属の据付工事説明書を参照してください。
 ※取付前に取付位置・形状を必ず確認してください。

・コーナーパネル<非意匠面側>

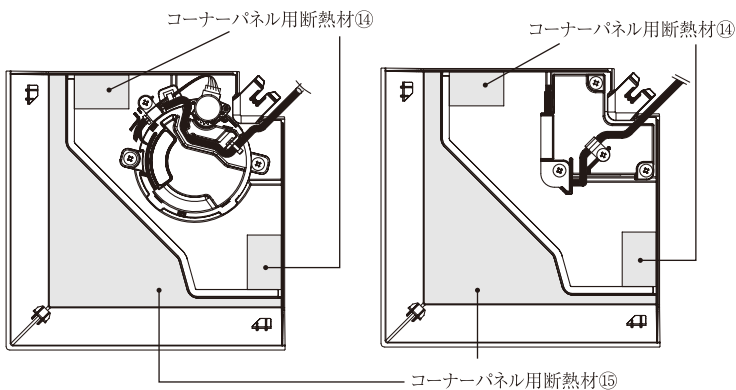


コーナーパネル用断熱材⑮
 ・コーナーパネルのリップに突当てて取付けてください。

室内ユニット据付状態図



・ムーブアイセンサーコーナーパネル ・別売ワイヤレス受光部キット



お願い

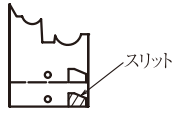
コーナーパネル用断熱材⑮、⑯は必ず化粧パネルのコーナーパネルに取付けてください。取付けに不備があると、露付き・露たれの原因になります。

7. 高湿度対応キット取付前の準備(別売部品 上吊り金具をご使用の場合)

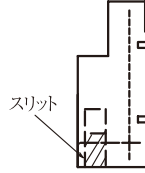
- 別売部品 上吊り金具をご使用の場合は、断熱材②～④、⑥～⑧を切断し使用してください。
※各断熱材の切断部分は下図の網掛け部分です。切断位置にスリットが入っていますので、ハサミなどで切断してください。
(切断部分は使用しませんので、不要です。)

室内ユニット大箱タイプの場合

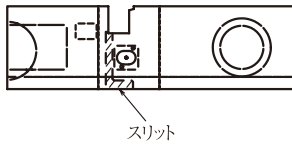
冷媒配管部用断熱材③



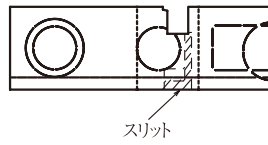
冷媒配管部用断熱材④



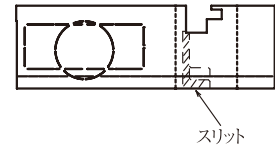
室内ユニット側面用断熱材⑥



室内ユニット側面用断熱材⑦

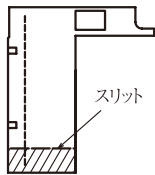


室内ユニット側面用断熱材⑧

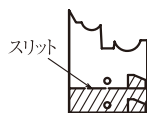


室内ユニット小箱タイプの場合

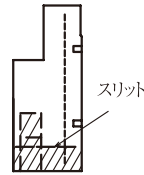
冷媒配管部用断熱材②



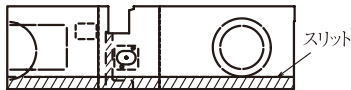
冷媒配管部用断熱材③



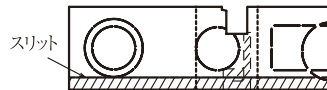
冷媒配管部用断熱材④



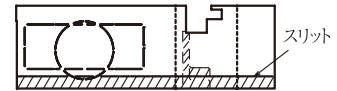
室内ユニット側面用断熱材⑥



室内ユニット側面用断熱材⑦



室内ユニット側面用断熱材⑧



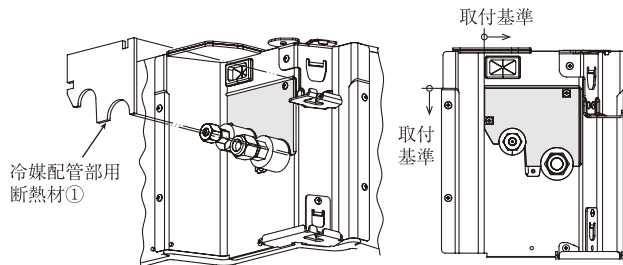
8. 別売部品 上吊り金具の取付け

- 室内ユニットに上吊り金具を取付けます。
上吊り金具の取付けは、上吊り金具に付属の据付工事説明書を参照してください。
※上吊り金具に付属のボルト、ワッシャ、ナットは、高湿度対応キット取付後に取付けてください。

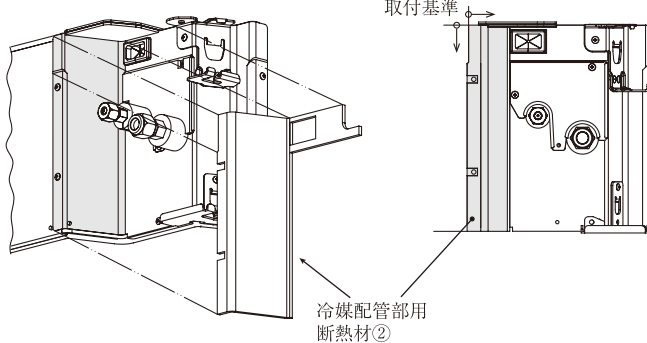
9. 冷媒配管部への取付け(別売部品 上吊り金具をご使用の場合)

- 冷媒配管部に断熱材①～⑤、⑭を取付けます。
- ※断熱材①→②→③→④→⑤→⑭の順に、形状に合わせ取付けてください。
- ※取付前に取付位置・形状を必ず確認してください。
- ※取付けにくい場合は任意の位置で切断し、取付けてください。
- ※各断熱材は、すき間が無いように取付けてください。
- ※取付けの際にすき間・破れなどが発生した場合は、予備⑬を任意の大きさに切り、取付けてください。

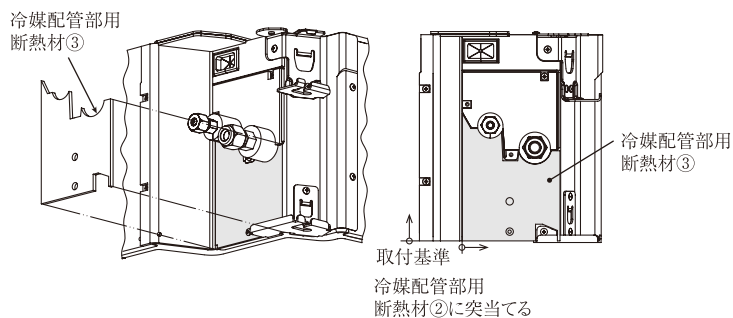
冷媒配管部用断熱材①の取付け



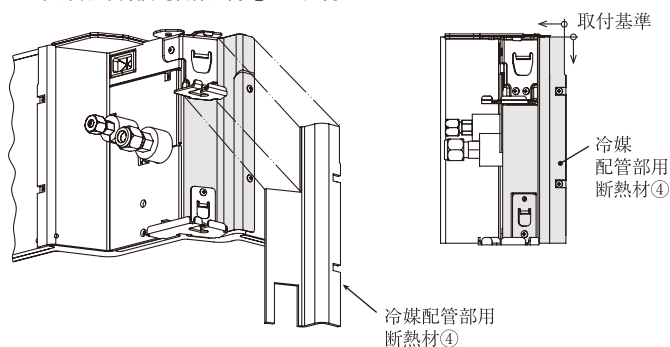
冷媒配管部用断熱材②の取付け



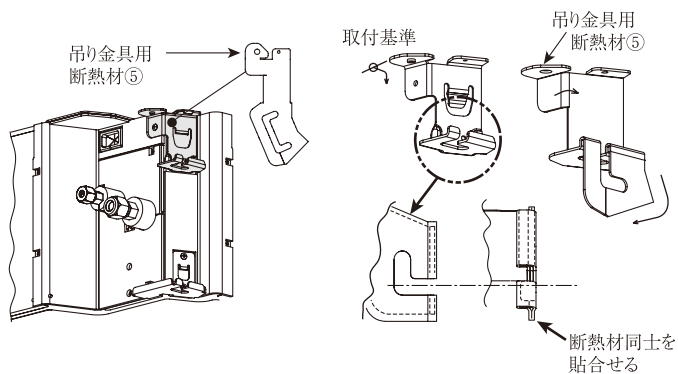
冷媒配管部用断熱材③の取付け



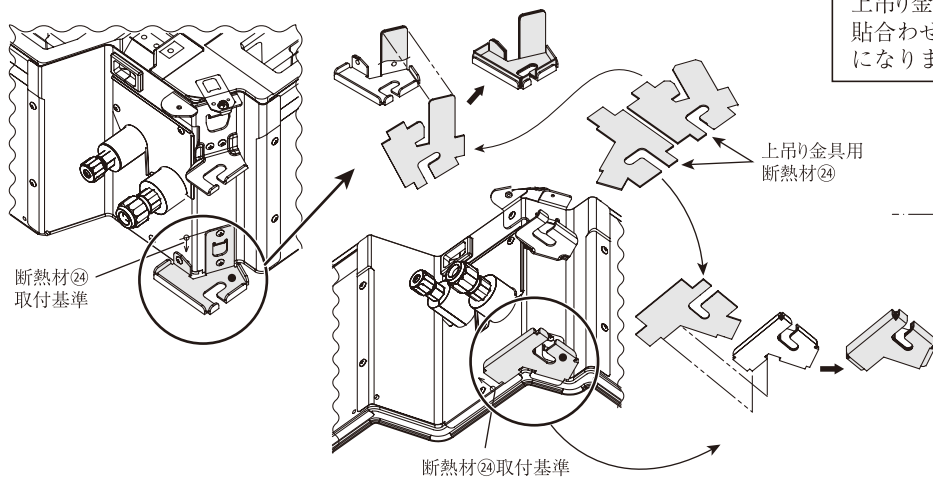
冷媒配管部用断熱材④の取付け



吊り金具用断熱材⑤の取付け

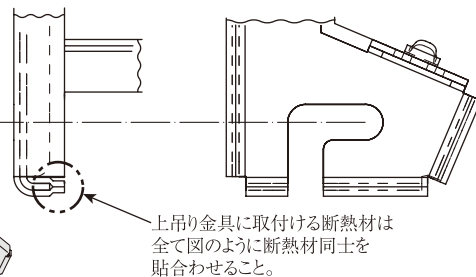


上吊り金具用断熱材⑭の取付け



お願い

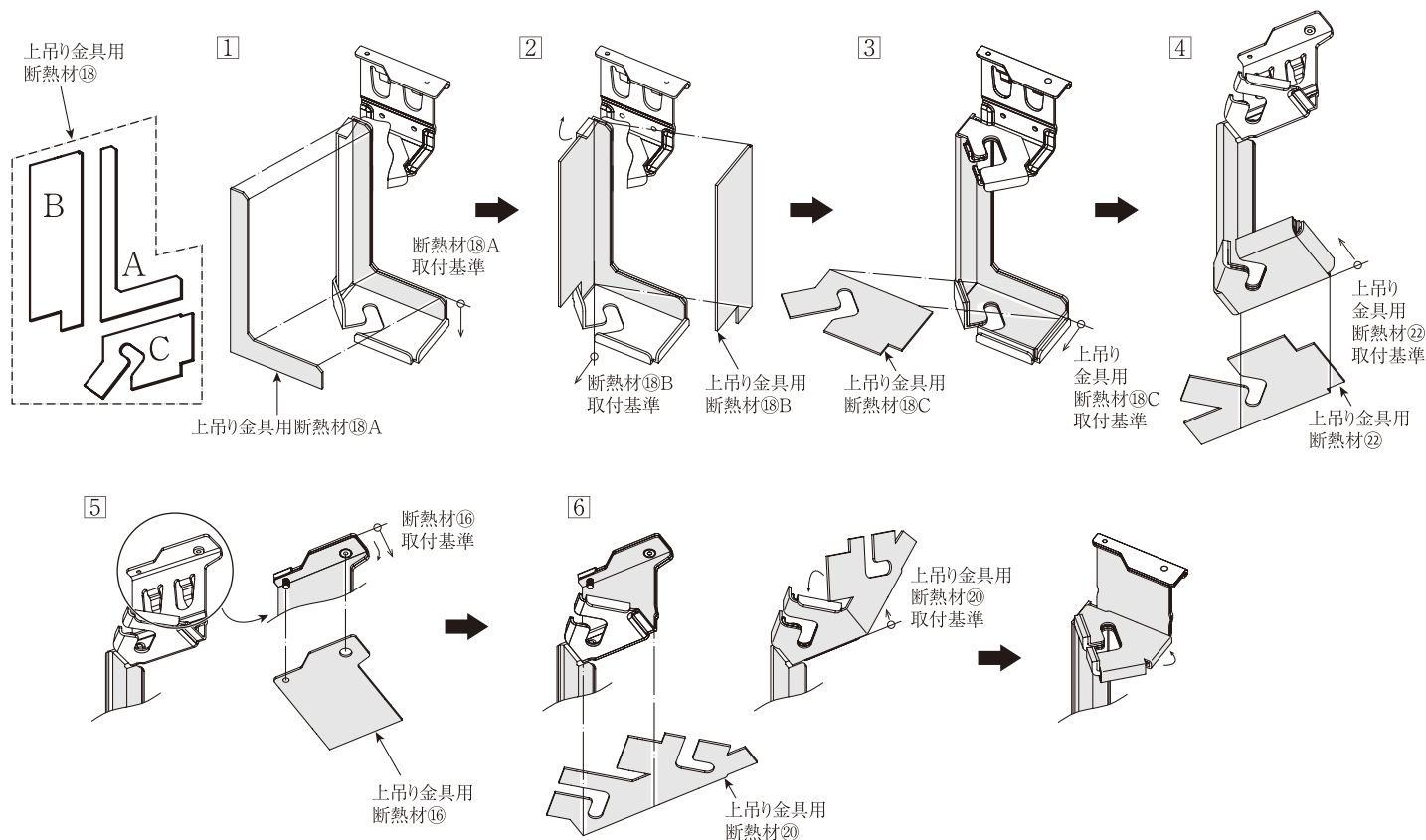
上吊り金具用断熱材は下図のように貼わせてください。貼合わせがされていない場合、露付き、露たれの原因になります。



上吊り金具に取付ける断熱材は全て図のように断熱材同士を貼わせること。

10. 室内ユニット側面への取付け(別売部品 上吊り金具をご使用の場合)のつづき

- 別売部品 上吊り金具に断熱材⑯～㉓を取付けます。
断熱材取付け後、上吊り金具に付属のボルト、ワッシャ、ナットを上吊り金具の据付工事説明書を参照し、取付けてください。
※取付前に取付位置・形状を必ず確認してください。
※上吊り金具用断熱材⑯、⑱、㉒、㉓(2ヶ所)、上吊り金具用断熱材⑰、⑲、㉑、㉓(1ヶ所)の取付方法は同じです。
※取付けにくい場合は任意の位置で切断し、取付けてください。
※取付けの際にすき間・破れなどが発生した場合は、予備⑬を任意の大きさに切り、取付けてください。



11. 室内ユニット天面への取付け(別売部品 上吊り金具をご使用の場合)

- 室内ユニット天面に断熱材⑪、⑫を取付けます。
取付け方法は4ページの『5. 室内ユニット天面への取付け』と同じですので、4ページをご覧ください。

12. コーナーパネルへの取付け(別売部品 上吊り金具をご使用の場合)

- 化粧パネルのコーナーパネルに断熱材⑭、⑮を取付けます。
取付け方法は4ページの『6. コーナーパネルへの取付け』と同じですので、4ページをご覧ください。