

M-NET接続用アダプタ据付工事説明書

PAC-SL24MA

安全のために必ず守ること

- 据付工事は、この「安全のために必ず守ること」をよくお読みのうえ、確実に行ってください。
- ここに示した注意事項は、安全に関する重大な内容を記載していますので、必ず守ってください。
- 誤った取扱いをしたときに生じる危険とその程度を、次の表示で区分して説明しています。



警告

誤った取扱いをしたときに、死亡や重傷などに結びつく可能性があるもの。



注意

誤った取扱いをしたときに、軽傷または家屋・家財などの損害に結びつくもの。

- 据付工事完了後、試運転を行い異常がないことを確認するとともに、取扱説明書にそって、お客様に「安全のために必ず守ること」や使用方法、お手入れの仕方等を説明してください。
- また、この据付工事説明書は取扱説明書とともに、お客様で保管していただくように依頼してください。
- また、お使いになる方が代わる場合は、新しくお使いになる方にお渡しいただくように依頼してください。



警告

改造は絶対にしない。

- 修理は、お買い上げの販売店にご相談ください。改造したり修理に不備があると水漏れや感電、火災等の原因になります。

お客様自身で移動・再据付けはしない。

- 据付けに不備があると水漏れや感電、火災等の原因になります。
- お買い上げの販売店または専門業者にご相談ください。

据付けは、販売店または専門業者に依頼する。

- お客様自身で据付工事をされ不備があると、水漏れや感電、火災等の原因になります。

据付工事は、この据付工事説明書に従って確実に行う。

- 据付けに不備があると、水漏れや感電、火災等の原因になります。

配線は、所定のケーブルを使用して確実に接続し、端子接続部にケーブルの外力が伝わらないように固定する。また、途中接続は絶対に行わない。

- 接続や固定が不完全な場合や途中接続の場合は、発熱・火災等の原因になります。

室内外ユニットの端子盤カバー(パネル)を確実に取付ける。

- 端子盤カバー(パネル)取付けに不備があると、ほこり・水等により、火災・感電の原因になります。

電気工事は電気工事士の資格のある方が、「電気設備に関する技術基準」、「内線規程」およびこの据付工事説明書に従って施工してください。

- 電気回路容量不足や施工不備があると感電、火災の原因になります。

電気工をする前に



注意

電源には必ず漏電遮断器を取付ける。

- 漏電遮断器が取付けられていないと感電の原因になります。

電源配線は、電流容量に合った規格品の電線を使用すること。

- 漏電や発熱・火災の原因になります。

アース工を行う。

- アース線は、ガス管、水道管、避雷針、電話のアース線に接続しないでください。アースが不完全な場合は、感電の原因になります。

電源配線は張力が掛からないように配線工をする。

- 断線したり、発熱・火災の原因になります。

試運転をする前に



注意

パネルやガードを外した状態で運転をしない。

- 機器の回転物、高温部、高電圧部に触れると、巻き込まれたり、やけどや感電によるケガの原因になります。

エアフィルタを外したまま運転をしない。

- 内部にゴミが詰まり、故障の原因になります。

運転停止後、すぐに電源を切らない。

- 必ず5分以上待ってください。水漏れや故障の原因になります。

濡れた手でスイッチを操作しない。

- 感電の原因になります。

運転中の冷媒配管に素手で触れない。

- 運転中の冷媒配管は流れる冷媒の状態により低温と高温になります。素手で触れると凍傷ややけどになるおそれがあります。

運転を開始する12時間以上前に電源を入れる。

- 電源を入れてすぐ運転を開始すると、故障の原因になります。シーズン中は電源を切らないでください。

M-NET伝送線の配線について



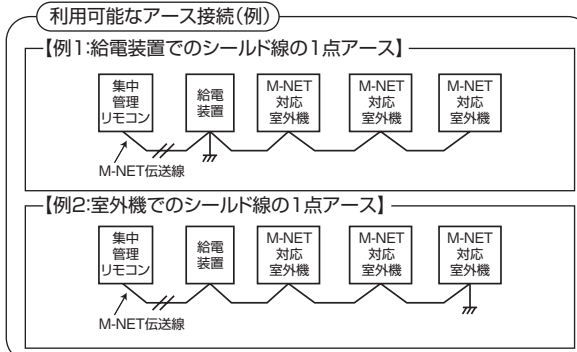
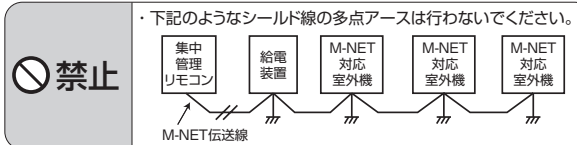
注意

M-NET伝送線のシールド線は、接続する機器のいずれか1ヶ所に限りアース線を接続してください。

- ノイズに弱くなり通信異常になることがあります。室外機デジタル表示LED「Ed」エラー 集中管理リモコンに「0403」エラー

シールド線のアースが2点以上ある場合、アースとシールド線間に回路が形成され、アース間のインピーダンス差により電位差が生じ、シールド線にノイズが侵入することがあります。1点のみでアースした場合は、回路が形成されないためにノイズが侵入しません。

ノイズによる通信異常を防止するためにも、1点アースを守るようお願いいたします。



1. 部品一覧

No.	品名	形状	数量	No.	品名	形状	数量
①	M-NET基板 (絶縁シート、サポート付き)		1	⑦	リード線 信号用(5線)		1
②	M-NET基板取付板		1	⑧	リード線 電源用(3線)		1
③	取付ネジ (M4×8)		2	⑨	リード線 M-NET用(2線)		1
④	M-NET端子台		1	⑩	アース線・ネジ(M4×8)		各1
⑤	取付ネジ (M3×20)		1	⑪	結束バンド		2
⑥	端子台用シール		1				

2. M-NET基板のアドレス設定

M-NETアドレス設定を、M-NET基板のロータリースイッチ SW11(1の位)、SW12(10の位)にて行ってください。
M-NETアドレスは、01～50の範囲で設定してください。
※工場出荷時は全て0(M-NETアドレス=00)となっています。

〈設定例〉

	M-NETアドレス	01	02	50
スイッチ 設定	SW11 (1の位)			
	SW12 (10の位)			

お願い

アドレスの設定が、M-NET基板を電気品箱に取付けた状態では作業しにくい場合、事前にM-NET基板へアドレスを設定したのち、電気品箱に取付けてください。

注意

M-NETアドレスは必ず01～50の範囲で設定してください。

※アドレスを重複して設定した場合はエラーとなります。

また01～50以外に設定した場合もエラーとなることがあります。

(例えばM-NET基板に「アドレス=51」を誤って設定し、同一系統のM-NETシステム内に「アドレス=51」の室外ユニットが接続されている場合には、アドレスが重複することからエラーとなります)

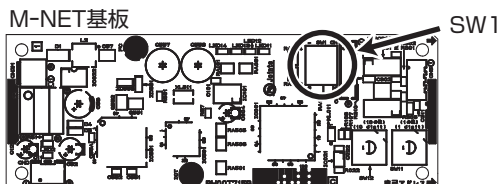
3. M-NET基板のSW1-8設定方法

室内機に、MAリモコンやワイヤレスリモコンが接続されているシステムの場合、SW1-8はONのままとしてください。
集中コントローラダウン時、集中コントローラとの通信異常を検知しても、運転を継続します。

室内機に、MAリモコンやワイヤレスリモコンが接続されていないシステムの場合、現地にてSW1-8をOFFに設定してください。
接続されている全ての集中コントローラダウン時、集中コントローラとの通信異常を検知すると異常停止します。

SW1-8 設定	機能	機能詳細	工場 出荷時	スイッチ 読み込み
ON 	室内機にMAリモコンやワイヤレスが接続されている場合、スイッチをONにしてください。 	〈機能〉 室内機にMAリモコンまたはワイヤレスリモコンが接続されているか、設定します。 ON:接続有り(工場出荷) OFF:接続無し	ON	電源 投入時
OFF 	室内機にMAリモコンやワイヤレスが接続されていない場合、スイッチをOFFにしてください。 	〈注意〉 スイッチがONの場合、M-NETアダプタとM-NET系リモコン(集中コントローラ)との通信異常を検知せず、M-NETアダプタ(スリム室外)は運転を継続します。		

※SW1-3はONのままとしてください。

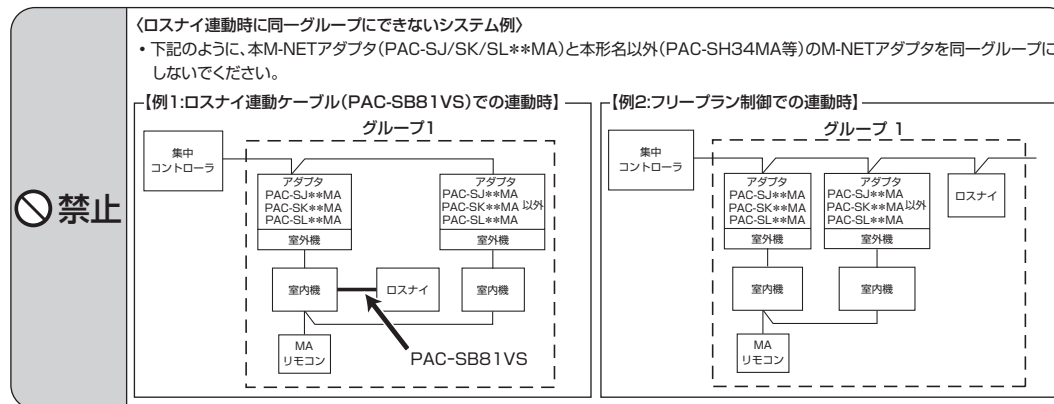


4. ロスナイ運動時の注意事項

ロスナイとスリムを運動して使用する場合、本M-NETアダプタ(PAC-SJ/SK/SL**MA)と本形名以外(PAC-SH34MA等)のM-NETアダプタを同一グループにしないでください。

この場合、グループを分けるか、本M-NETアダプタ(PAC-SJ/SK/SL**MA)に交換してください。

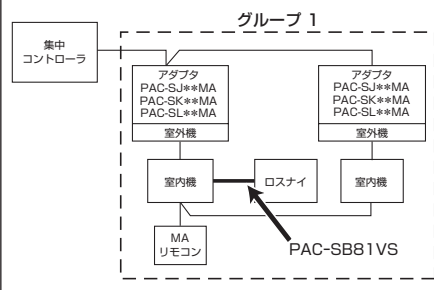
- ・本M-NETアダプタ(PAC-SJ/SK/SL**MA)
- ・ロスナイ運動時に同一グループにできないアダプタ PAC-SH34MA,-SG68MA,-SH08MA,-SG40MA,-SG98MA



利用可能なグループの設定

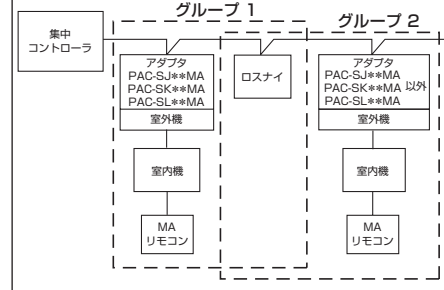
【例3:ロスナイ運動ケーブル(PAC-SB81VS)での運動時】

- ・例1の場合は、PAC-SJ/SK/SL**MA以外のM-NETアダプタをPAC-SJ/SK/SL**MAに交換、または集中系から外す、またはグループをやめてください。



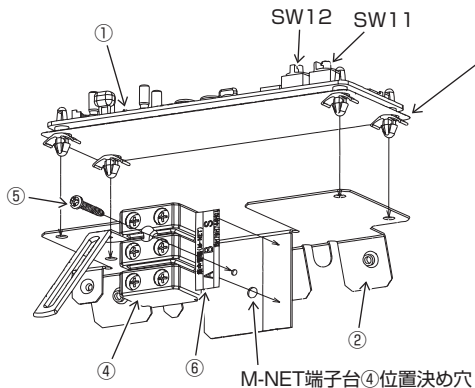
【例4:フリープラン制御での運動時】

- ・例2の場合は、PAC-SJ/SK/SL**MAとPAC-SJ/SK/SL**MA以外のM-NETアダプタのグループを分けてください。

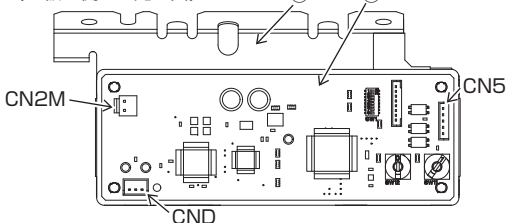


5. 作業手順

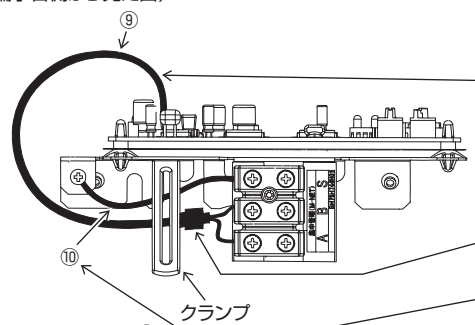
【付属部品組立図】



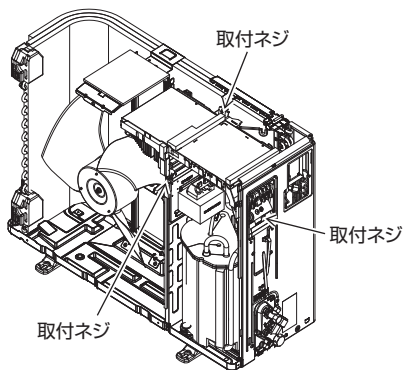
（基板上側から見た図）



（端子台側から見た図）



【室外機への取付図】

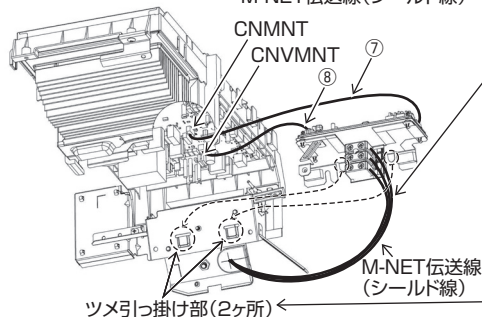
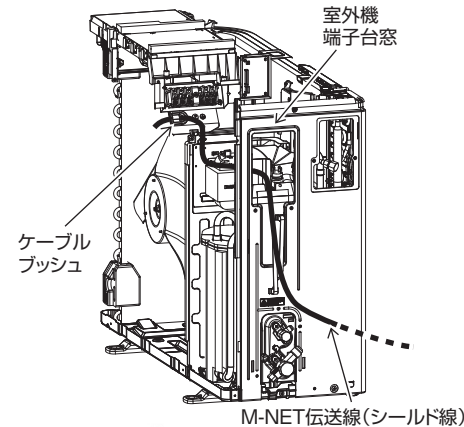


【付属部品組立手順】

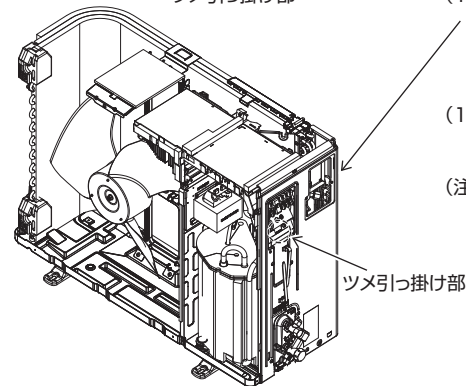
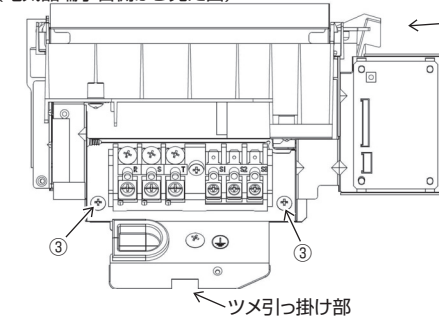
- (1) 「2.M-NET基板のアドレス設定」(3ページ)を参考に、M-NET基板①のロータリースイッチ(SW11、SW12)にアドレスを設定した後、M-NET基板取付板②に図の向きで取付けてください。
- (2) M-NET基板取付板②にM-NET端子台④を取付ネジ⑤にて取付けてください。
※M-NET端子台④には位置決め丸ボスがありますので、丸ボスをM-NET基板取付板②の位置決め穴にあわせてください。
- (3) M-NET端子台④の横に端子台用シール⑥を図の向きで貼付けてください。
- (4) リード線⑦をM-NET基板①のCN5に接続してください。
- (5) リード線⑧をM-NET基板①のCNDに接続してください。
- (6) リード線⑨で、M-NET基板①のCN2Mと、M-NET端子台④のA、B端子を接続してください。極性はありません。
※端子台のネジのゆるみがないよう確実に接続してください。
- (7) M-NET基板取付板②のクランプでリード線⑨を固定してください。
※リード線⑨の黒チューブ凸部がM-NET端子台④側になるように固定してください。
- (注1) 必要に応じアース線・ネジ⑩でM-NET伝送線のシールドをM-NET基板取付板②に接続してください。
※「M-NET伝送線の配線について」(2ページ)参照

【室外機への取付手順】

- (8) 室外制御基板に接続されているすべての配線を取外してください。
- (9) 電気品の取付ネジ(矢印部3ヶ所)を取外し、電気品を上方向へ持ち上げて室外機から取外してください。



（電気品端子台側から見た図）



- (10) M-NET伝送線(シールド線)を室外機の端子台窓および電気品端子台下のケーブルブッシュに通してください。
- (11) (10)にて取り回したM-NET伝送線(シールド線)を(1)～(7)にて組立てた付属部品のM-NET端子台④に接続してください。極性はありません。
※端子台のネジのゆるみがないよう確実に接続してください。
- (12) (4)にてM-NET基板①のCN5に接続したリード線⑦を制御基板のCNMNTに接続してください。
- (13) (5)にてM-NET基板①のCNDに接続したリード線⑧を制御基板のCNVMNTに接続してください。
- (14) M-NET基板取付板②のツメ(2ヶ所)を電気品端子台板金裏の引っ掛け部に取付けてください。
- (15) (14)にて取付けたM-NET基板取付板②と電気品端子台板金を取付ネジ③(2ヶ所)で固定してください。
- (16) (9)にて取外した取付ネジ(3ヶ所)を使用して、電気品を室外機に取付けてください。
※電気品を室外機に取付ける時、電気品端子台板金の引っ掛け部と室外機板金ツメを確実に取付けてください。
- (17) (8)にて取外したすべての配線を室外制御基板にもとどりに接続してください。
- (注2) パネル類を取付けるとき、リード線を挟み込まないように十分注意してください。

