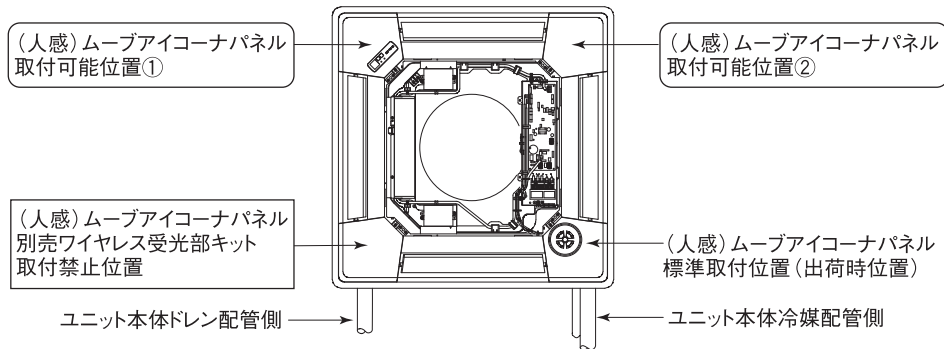


MITSUBISHI 三菱電機パッケージエアコン別売化粧パネル

(人感)ムーブアイコーナパネル取付説明書〔PLP-P160B*〕

ワイヤレスリモコン受光部コーナパネル取付説明書〔PLP-P160B*〕

- (人感)ムーブアイコーナパネルは標準取付位置(出荷時位置)以外の下記2ヶ所に取り付ける場合は、下記の要領で取り付け願います。



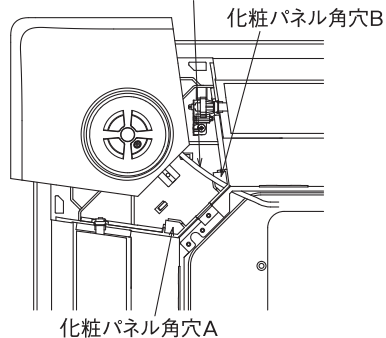
●(人感)ムーブアイコーナパネルの取付け

- ・標準取付位置への取付けの場合は化粧パネル据付説明書を参照してください。
- ・取付可能位置①への取付けの場合

- a)ムーブアイコーナパネルはリード線を化粧パネルの角穴Bに通します。
人感ムーブアイコーナパネルはリード線を化粧パネルの角穴Aに通します。

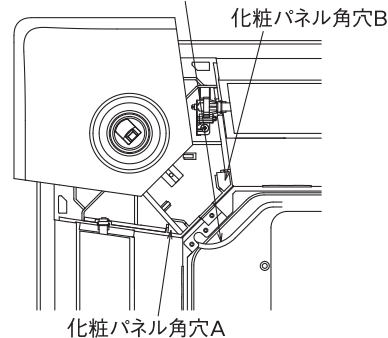
■ムーブアイコーナパネルの場合

ムーブアイコーナパネルのリード線

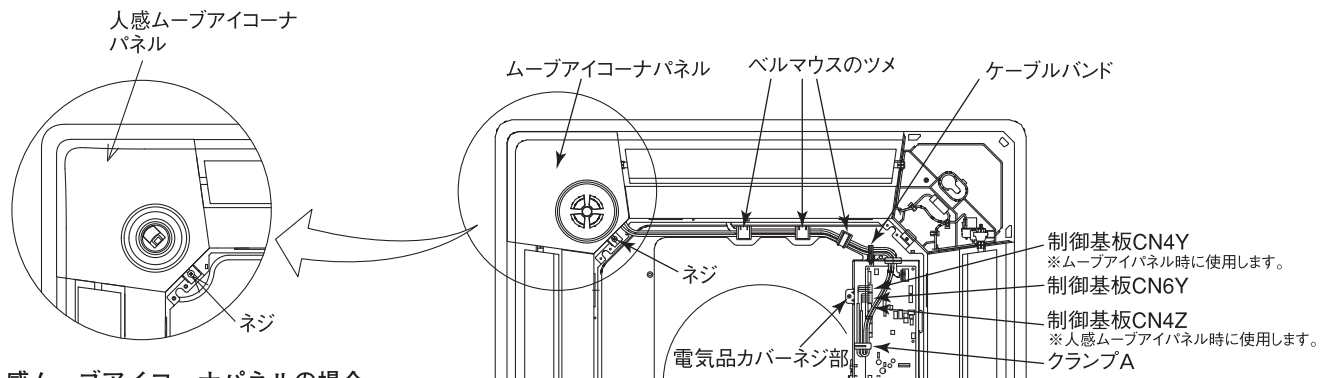


■人感ムーブアイコーナパネルの場合

人感ムーブアイコーナパネルのリード線



- b)ユニット本体の電気品箱の電気品カバーを固定しているネジ2本を外し、電気品カバーを開く。
c)(人感)ムーブアイコーナパネルのリード線CN4Y(白色)又はCN4Z(白色)及びCN6Y(赤色)をユニット本体の電気品箱側面より取り廻し、制御基板のコネクタに必ず接続します。
※マルチエアコン(スリムKを含む)の場合は、ユニット本体制御基板のCN6Yコネクタにはカバーコネクタが挿入されています。カバーコネクタを取り外し、接続してください。
d)リード線はたるみの無いようにユニット本体のベルマウスのツメに通し、ユニット本体のクランプに固定し、余ったリード線は電気品箱内のクランプAに固定します。
e)ユニット本体の電気品カバーをネジ2本にて再取付けします。
f)(人感)ムーブアイコーナパネルは付属のネジ(4×12)で化粧パネルに固定します。

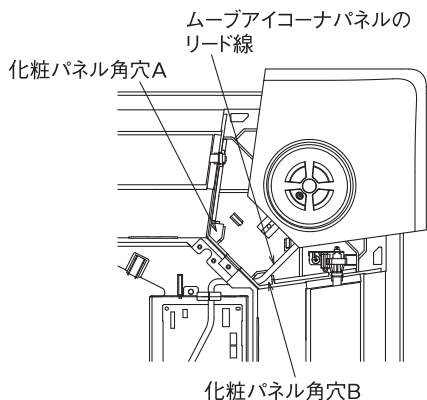


■人感ムーブアイコーナパネルの場合

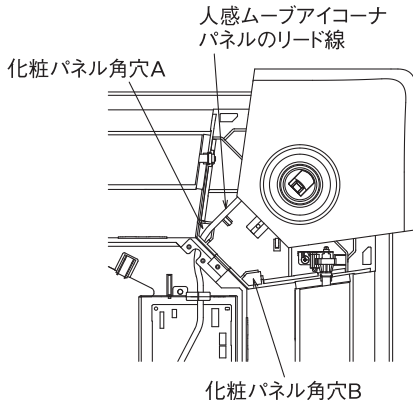
・取付可能位置②への取付けの場合

- a)ムーブアイコーナパネルはリード線を化粧パネルの角穴Bに通します。
 人感ムーブアイコーナパネルはリード線を化粧パネルの角穴Aに通します。

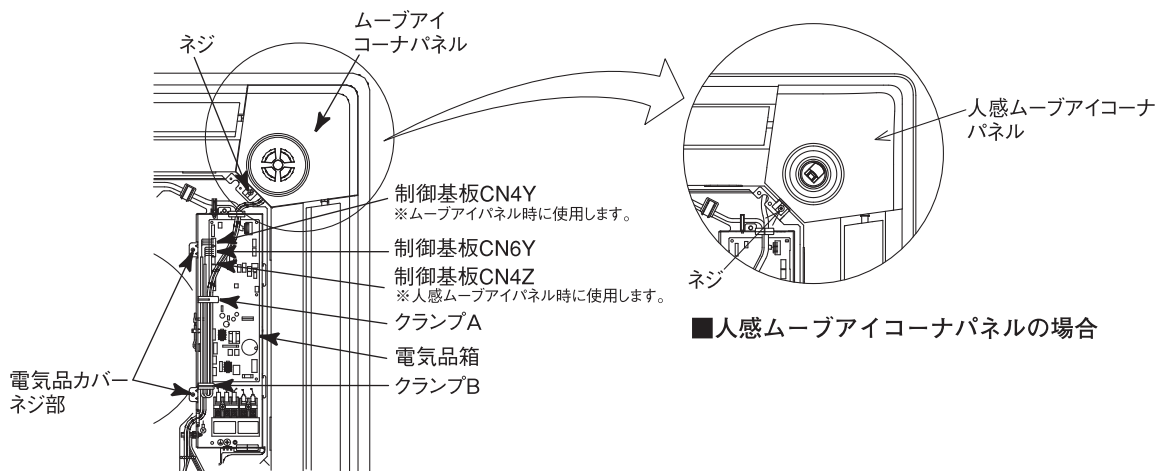
■ムーブアイコーナパネルの場合



■人感ムーブアイコーナパネルの場合



- a)ユニット本体の電気品箱の電気品カバーを固定しているネジ2本を外し、電気品カバーを開く。
 b) (人感)ムーブアイコーナパネルのリード線CN4Y (白色) 又はCN4Z (白色) 及びCN6Y (赤色) をユニット本体の電気品箱側面より取り廻し、制御基板のコネクタに必ず接続します。
 ※マルチエアコン (スリムKを含む) の場合は、ユニット本体制御基板のCN6Yコネクタにはカバーコネクタが挿入されています。カバーコネクタを取り外し、接続してください。
 c)リード線のあまりを電気品箱内のクランプA・B (2ヶ所) に固定します。
 d)ユニット本体の電気品カバーをネジ2本にて再取付けします。
 e) (人感)ムーブアイコーナパネルは付属のネジ (4×12) で化粧パネルに固定します。



■人感ムーブアイコーナパネルの場合

- スリムエアコン (スリムKは除く) との組合せにおいて、(人感)ムーブアイコーナパネル位置を変更した場合は必ずリモコンから機能選択を行ってください。
 機能選択の手順、操作方法はリモコンに付属の据付工事説明書 (設定編) の 5. サービスメニューを参照ください。

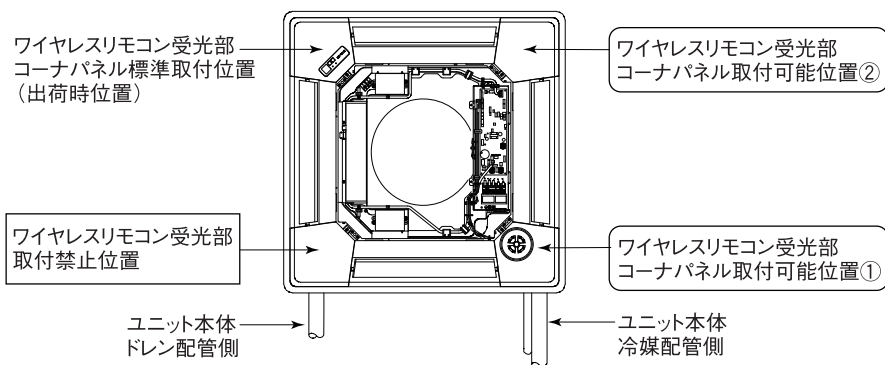
・01～04号機または全てを選択して設定する

- a)単独システムの室内ユニットに設定する場合は、01号機を選択して設定します。
 b)同時ツイン、トリプル、フォーの各室内ユニットごとに設定する場合は、01～04号機をそれぞれに選択して設定します。
 c)同時ツイン、トリプル、フォーの各室内ユニットすべて同一に設定する場合は、全てを選択して設定します。

モード	設定内容	モード番号	設定番号	初期設定	チェック欄	備考
(人感)ムーブアイ取付け位置	取付可能位置①	12	1			
	取付可能位置②		2			
	標準取付位置		3	○		

【お願い】 工事完了後、機能選択より室内ユニットの機能を変更した場合は、必ず全ての設定内容を上表のチェック欄に○印等で記入してください。

●ワイヤレスリモコン受光部コーナパネルは標準取付位置（出荷時位置）以外の下記2ヶ所に取り付ける場合は、下記の要領で取り付け願います。

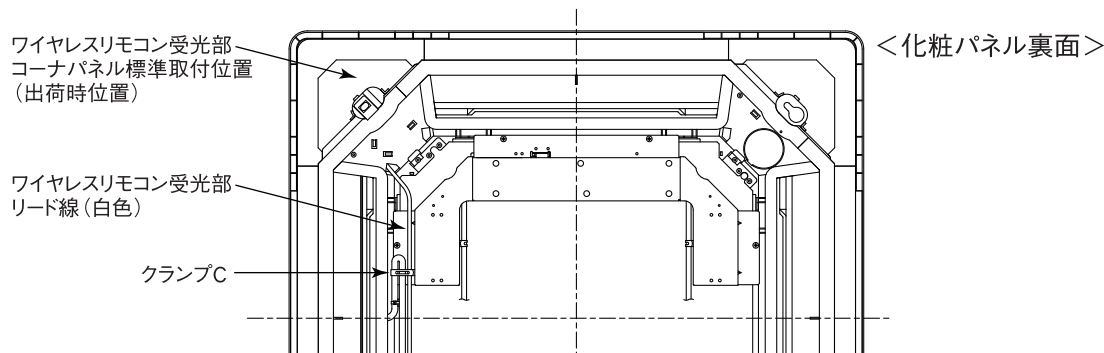


●ワイヤレスリモコン受光部コーナパネルの取付け

・標準取付位置への取付けの場合は化粧パネル据付説明書を参照してください。

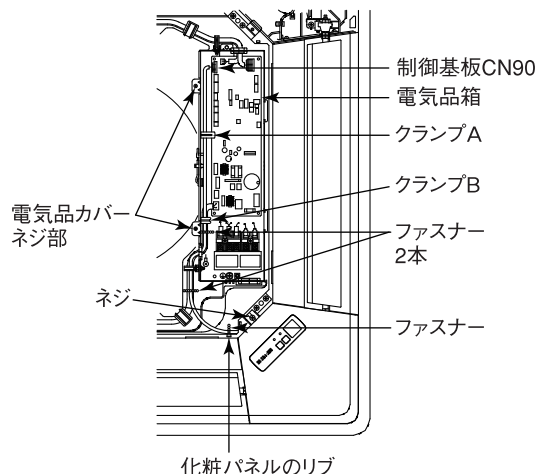
・ワイヤレスリモコン受光部コーナパネル標準取付位置からのコーナパネルの取り外し

- 化粧パネルを裏面にし、ワイヤレスリモコン受光部リード線（白色）がクランプCにて固定されているので、リード線をクランプCから取外します。
- 化粧パネル表面のコーナ部のネジを外し、コーナパネルを外します。



・取付可能位置①への取付けの場合

- ユニット本体の電気品箱の電気品カバーを固定しているネジ2本を外し、電気品カバーを開く。
- ワイヤレスリモコン受光部コーナパネルのリード線（白色9極）をユニット本体の電気品箱側面より取り廻し、制御基板CN90に必ず接続します。
- リード線はたるみが無いように、化粧パネルのリブにファスナーにて固定します。
- リード線はたるみが無いように、ユニット本体のリード線と合わせて、ファスナー2本にて固定します。
- リード線を電気品箱内のクランプA・B（2ヶ所）に固定します。
- ユニット本体の電気品カバーをネジ2本にて再取付けします。
- コーナパネルをネジで固定します。



・取付可能位置②への取付けの場合

- ユニット本体の電気品箱の電気品カバーを固定しているネジ2本を外し、電気品カバーを開く。
- ワイヤレスリモコン受光部コーナパネルのリード線（白色9極）をユニット本体の電気品箱側面より取り廻し、制御基板CN90に必ず接続します。
- リード線のあまりを電気品箱内のクランプA・B（2ヶ所）に固定します。
- ユニット本体の電気品カバーをネジ2本にて再取付けします。
- コーナパネルをネジで固定します。

