



三菱電機パッケージエアコン別売部品 背面用網据付工事説明書

PAC-SJ52RG
(室外ユニットKシリーズ用)

安全のために必ず守ること

- 据付けは、この「安全のために必ず守ること」をよくお読みのうえ、確実に行ってください。
- ここに示した注意事項は安全に関する重大な内容を記載していますので、必ず守ってください。
- 誤った取扱いをしたときに生じる危険とその程度を、次の表示で区分して説明しています。



警告

誤った取扱いをしたときに、死亡や重傷などに結びつく可能性があるもの。



注意

誤った取扱いをしたときに、軽傷または家屋・家財などの損害に結びつくもの。

- 据付完了後、試運転を行い異常がないことを確認するとともに、取扱説明書にそって、お客様に「安全のために必ず守ること」や使用方法・お手入れの仕方等を説明してください。
- また、この据付工事説明書は取扱説明書とともに、お客様で保管いただくように依頼してください。
- また、お使いになる方が代わる場合は、新しくお使いになる方にお渡しいただくよう依頼してください。



警告

据付けは、販売店または専門業者に依頼する。

- お客様自身で据付工事をされ不備があると、水漏れや感電・火災等の原因になります。

据付けは、この据付工事説明書に従って確実に行う。

- 据付けに不備があると、水漏れや感電・火災等の原因になります。

据付け(移設)・電気工事をする前に



注意

ポリ袋は幼児の手の届くところに置かない。

- 頭からかぶるなどしたときに口や鼻をふさぎ窒息する原因になります。

電源配線は、電流量に合った規格品を使用すること。

- 漏電や発熱・火災の原因になります。

冷媒配管の断熱は結露しないように確実に行う。

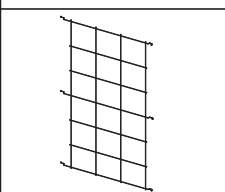
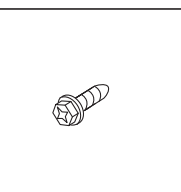
- 不完全な断熱工事を行うと配管等表面が結露して、露タレ等を発生し、天井・床その他、大切なものを濡らす原因になります。
- 接続部の断熱施工は、気密試験後に行ってください。

ドレン配管は、据付工事説明書に従って確実に排水するよう施工し、結露が生じないよう保温すること。

- 配管工事に不備があると水漏れし、天井・床その他家財等を濡らす原因になります。

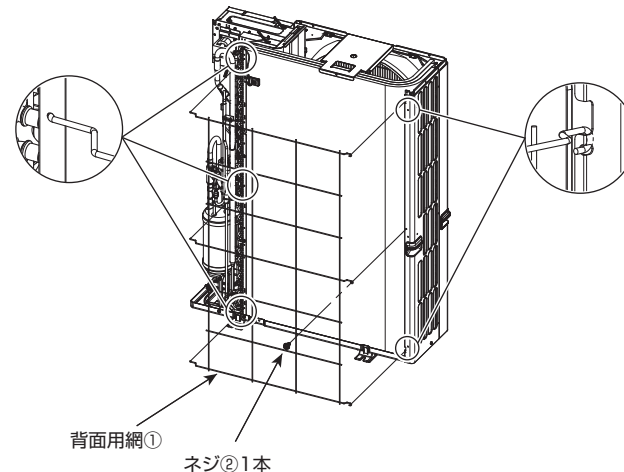
1 部品の確認

この箱の中には、この説明書の他に下記部品が入っていますのでご確認ください。

①背面用網……………1個	②ネジ(5×12)……………1本
	

2 取付方法

- 1) センサーホルダー(ネジ1本)を取外してください。
- 2) サービスパネル(ネジ2本)、トップパネル(ネジ6本)、カバーパネルフロント(ネジ2本)、カバーパネルリア(ネジ4本)、サイドパネルR(5×12ネジ：3本/4×10ネジ：3本)を取外してください。サイドパネルRの4×10ネジは、電気品箱に1本、バルブベッドに2本あります。
- 3) 背面用網①をネジ②にてサイドパネルL下穴に取付けてください(右側中央部1ヶ所)。右側上下2ヶ所はサイドパネルLに引っ掛け、左側3ヶ所は熱交サイドプレートの穴に差し込んでください。



- 4) サイドパネルR(5×12ネジ：3本/4×10ネジ：3本)を取付けてください。外気温センサーのリード線は必ずINS部分が下図通し位置を通るように配線してください。
- 5) カバーパネルリア(ネジ4本)、カバーパネルフロント(ネジ2本)、トップパネル(ネジ6本) サービスパネル(ネジ2本)を取付けてください。
- 6) センサーホルダー(ネジ1本)を取付けてください。

