



# 三菱電機パッケージエアコン別売部品 背面用網据付工事説明書

PAC-SJ91RG  
(室外ユニットLシリーズ用)

## 安全のために必ず守ること

- 据付けは、この「安全のために必ず守ること」をよくお読みのうえ、確実に行ってください。
- ここに示した注意事項は安全に関する重大な内容を記載していますので、必ず守ってください。
- 誤った取扱いをしたときに生じる危険とその程度を、次の表示で区分して説明しています。



**警告**

誤った取扱いをしたときに、死亡や重傷などに結びつく可能性があるもの。



**注意**

誤った取扱いをしたときに、軽傷または家屋・家財などの損害に結びつくもの。

- 据付完了後、試運転を行い異常がないことを確認するとともに、取扱説明書にそって、お客様に「安全のために必ず守ること」や使用方法・お手入れの仕方等を説明してください。
- また、この据付工事説明書は取扱説明書とともに、お客様で保管いただくように依頼してください。
- また、お使いになる方が代わる場合は、新しくお使いになる方にお渡しいただくように依頼してください。



**警告**

据付けは、販売店または専門業者に依頼する。

- お客様自身で据付工事をされ不備があると、水漏れや感電・火災等の原因になります。

据付けは、この据付工事説明書に従って確実に行う。

- 据付けに不備があると、水漏れや感電・火災等の原因になります。

### 据付け(移設)・電気工事をする前に



**注意**

ポリ袋は幼児の手の届くところに置かない。

- 頭からかぶるなどしたときに口や鼻をふさぎ窒息する原因になります。

電源配線は、電流量に合った規格品を使用すること。

- 漏電や発熱・火災の原因になります。

冷媒配管の断熱は結露しないように確実に行う。

- 不完全な断熱工事を行うと配管等表面が結露して、露タレ等を発生し、天井・床その他、大切なものを濡らす原因になります。
- 接続部の断熱施工は、気密試験後に行ってください。

ドレン配管は、据付工事説明書に従って確実に排水するように施工し、結露が生じないよう保温すること。

- 配管工事に不備があると水漏れし、天井・床その他家財等を濡らす原因になります。

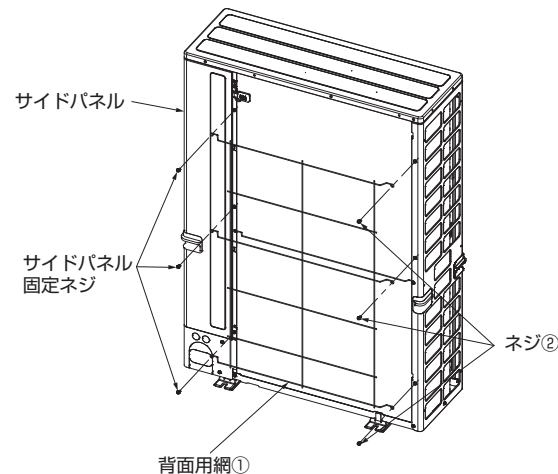
## 1 部品の確認

この箱の中には、この説明書の他に下記部品が入っていますのでご確認ください。

①背面用網……………1個	②ネジ(5×12)……………3本	③バンド……………3本

## 2 取付方法

- 1) サイドパネルを固定しているネジ3本を取外してください。
- 2) 取外したネジとネジ②を使用して、背面用網①を取付けてください。



- 3) サポートワイヤと背面用網①をバンド③にて3ヶ所結束してください。

