

三菱電機パッケージエアコン別売部品 室外機用凍結防止ヒータ据付工事説明書

別売形名	適用機種
PAC-SK18BH (200V,150W)	室外ユニット用 インバーターKシリーズ

据付けの前に

- 本製品は、厳冬期での室外ユニット熱交換器下部に発生する根氷の抑制対策およびドレン抜穴の氷結による詰り防止を目的としたものです。
- 降雪の多い地域でご使用の際は、防雪ダクトを併設してください。
- ドレン穴からの排水を確保するため、ドレンソケットおよび集中排水ドレンパンとの併用はできません。

安全のために必ず守ること

- 据付工事は、この「安全のために必ず守ること」をよくお読みのうえ、確実に行ってください。
- ここに示した注意事項は、安全に関する重大な内容を記載していますので、必ず守ってください。
- 誤った取扱いをしたときに生じる危険とその程度を、次の表示で区分して説明しています。



警告

誤った取扱いをしたときに、死亡や重傷などに結びつく可能性があるもの。



注意

誤った取扱いをしたときに、軽傷または家屋・家財などの損害に結びつくもの。

- 据付工事完了後、試運転を行い異常がないことを確認するとともに、取扱説明書にそって、お客様に「安全のために必ず守ること」や使用方法・お手入れの仕方などを説明してください。
- また、この据付工事説明書は取扱説明書とともに、お客様で保管していただくように依頼してください。
- また、お使いになる方が代わる場合は、新しくお使いになる方にお渡しいただくように依頼してください。



警告

据付けは、販売店または専門業者に依頼する。

- お客様自身で据付工事をされ不備があると、水漏れや感電・火災などの原因になります。

据付工事部品は、必ず当社付属部品および指定の部品を使用する。

- 当社指定部品を使用しないと、水漏れ・感電・火災・ユニットの落下によるケガの原因になります。

配線は、所定のケーブルを使用して確実に接続し、端子接続部にケーブルの外力が伝わらないように固定する。また、途中接続は絶対に行わない。

- 接続や固定が不完全な場合や、途中接続の場合は、発熱・火災などの原因になります。

据付工事は、この据付工事説明書に従って確実に行う。

- 据付工事に不備があると、部品によっては水漏れや感電・火災などの原因になります。

電気工事は、電気工事士の資格がある方が、「電気設備に関する技術基準」、「内線規程」およびこの据付工事説明書に従って施工し、必ず専用回路とし、かつ定格の電圧・ブレーカを使用する。

- 電源回路容量不足や施工不備があると感電・火災などの原因になります。

室外ユニットのサービスパネルを確実に取付ける。

- 取付けに不備があると、ほこり、水などにより感電・火災の原因になります。

据付け(移設)・電気工事をする前に



注意

可燃性ガスの発生・流入・滞留・洩れのおそれがある場所へは据付けない。

- 万一ガスがユニットの周囲にたまる、発火・爆発の原因になります。

電源には必ず漏電遮断器を取付ける。

- 漏電遮断器が取付けられていないと感電の原因になります。

アース工事を行う。

- アース線は、ガス管・水道管・避雷針・電話のアース線に接続しないでください。アースが不完全な場合は、感電の原因になります。

1 部品の確認

この箱の中には、この据付工事説明書の他に下記部品が入っていますので、据付前にご確認ください。

品名 ① ベースヒータ	② ヒータ固定金具	③ 固定ネジ4×10	④ バンド
個数 1	2	9	4
形状			
品名 ⑤ ファスナー	⑥ ベースヒータカバー(1)	⑦ ベースヒータカバー(2)	⑧ ドリルネジ
個数 2	1 ※2熱交換器機種のみ使用	1 ※2熱交換器機種のみ使用	1
形状			
品名 ⑨ 固定金具			
個数 1			
形状			

2 据付前準備

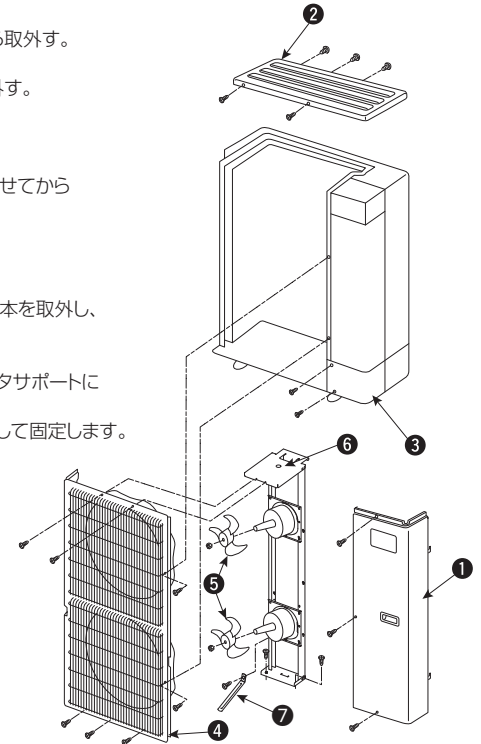
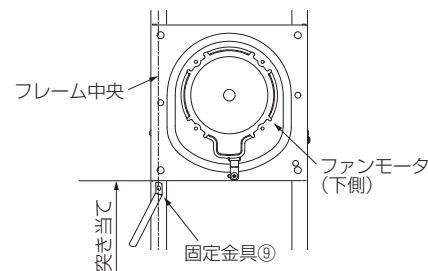
※ベースヒータの据付けは室外ユニットを据付ける前に行ってください。

- 室外ユニット本体の元電源が、OFFであることを必ず確認してください。
- ベースヒータ据付けのため、多くのネジを取外します。紛失しないようにしてください。
- ホコリ、ゴミなどの除去を十分に行ってください。

3 ベースヒータ据付準備

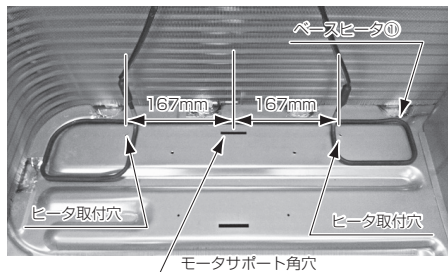
次の手順で右図に基づき各々の部品をユニットから取外し、ベースヒータの据付準備を行います。

- ① サービスパネルの取外し
前側3本のネジを取外した後、パネルを下方にスライドさせてから取外す。
- ② トップパネルの取外し
前側2本、後側3本の各ネジを取外した後、上側に持ち上げて取外す。
- ③ カバーパネルの取外し
カバーパネルのネジ2本を取外す。
- ④ フロントパネルの取外し
前面7本のネジを取外した後、フロントパネルを上方にスライドさせてから前側に引き取外す。
- ⑤ ファンの取外し
ファンの固定ナットを取外し前側に引き出し取外す。
- ⑥ モータサポートの取外し
ファンモータのコネクタを取外した後、モータサポート固定ネジ2本を取外し、全体を斜め前方に持ち上げ取外す。
- ⑦ 固定金具⑨の取付け
固定金具⑨を下図の位置に合わせ、ドリルネジ⑧を使用してモータサポートに穴をあけます。
ドリルネジ⑧を引き抜き、固定金具⑨を固定ネジ4×10③を使用して固定します。

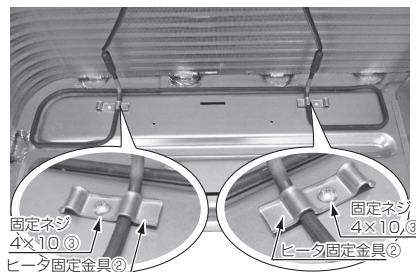


4 ベースヒータの据付け

- ①モータサポートの角穴部中心にベースヒータ①を仮置きしてください。(下図参照)

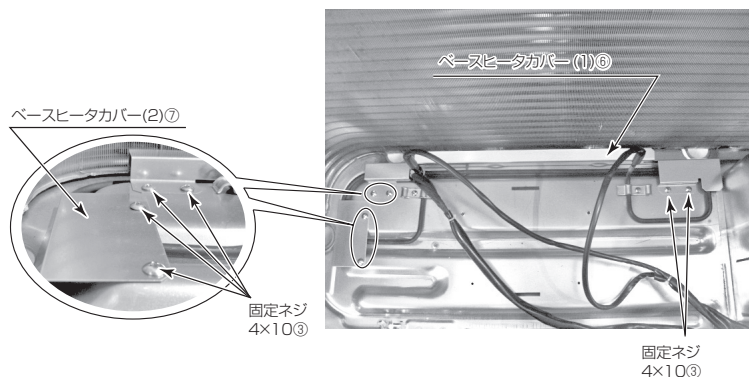


- ②ヒータ固定金具②と固定ネジ4×10③で、ベースヒータ①を固定してください。



5 ベースヒータカバーの据付け

2列熱交換器を搭載した室外ユニットには下の写真の位置に、ベースヒータカバー⑥と⑦を固定ネジ4×10③で固定してください。

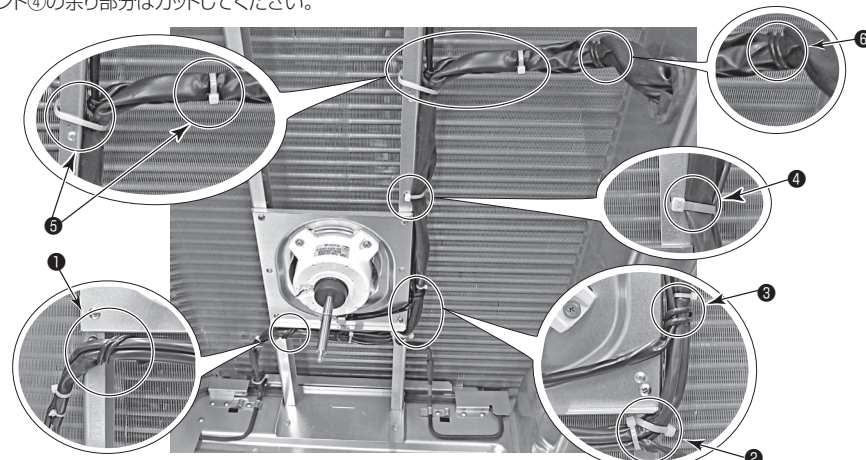


6 モータサポートの据付け

モータサポートを据付ける時は、リード線が室外ユニットのベースとモータサポートの間に挟まらないよう注意し、モータサポートの手前へくるようにしてください。

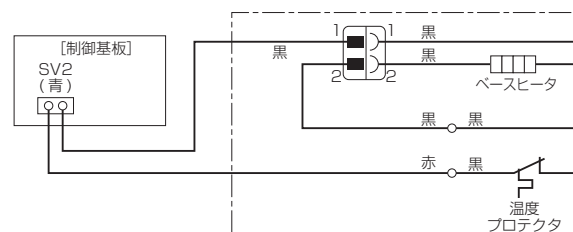
7 リード線の固定

- ①ベースヒータリード線を、固定金具⑨でたるまないよう確実に固定してください。
 - ②ベースヒータリード線を、写真の位置にバンド④でたるまないよう確実に固定してください。
 - ③ベースヒータとファンモータのリード線をモータサポートの固定金具でたるまないよう確実に固定してください。
 - ④ベースヒータとファンモータのリード線を写真の位置にバンド④でたるまないよう確実に固定してください。
 - ⑤ベースヒータとファンモータのリード線をモータサポートの固定金具と一緒に結束し、写真の位置(2ヶ所)にバンド④でたるまないよう確実に固定してください。
 - ⑥ベースヒータとファンモータのリード線をセパレータの固定金具と一緒に結束し、セパレータの丸穴から機械室に引き込んでください。
- ※リード線は、プロペラファンにあたらないよう確実に固定してください。
 ※固定金具でリード線を固定する際、固定金具エッジに接触しないようコーティング部で固定してください。
 ※ベースヒータのリード線はモータサポートの板金に沿わせて取付け、室外ユニット正面方向へたるまないように注意してください。
 ※バンド④の余り部分はカットしてください。



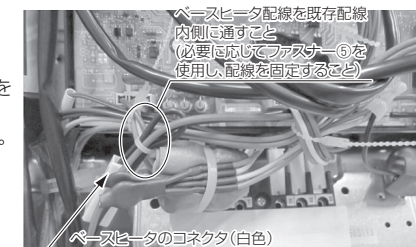
電気配線図

下図を参考にリード線接続作業を行ってください。



8 各リード線の固定

各リード線の接続後、必要に応じてファスナー⑤を使い固定してください。なお、本別売で使用したリード線については、長さの設定が全ての機種に対応出来る仕様になっていますので余りがありますが、適宜リード線を束ね電気品箱内に収めてください。各リード線の端子およびコネクタ部は、必ず電気品箱内へ収めてください。



9 再組立

以上のようにベースヒータの据付けおよび電気配線の接続が確実に行われていることを必ず確認してください。取外した各々の部品を分解時の逆手順で取付けてください。※プロペラファンは必ず5.7±0.3N・m(57±3kg・cm)のトルクで締め付けてください。

警告

室外ユニットの外郭パネル類を確実に取付ける。不備があると、ほこり・水などにより、感電・火災の原因になります。