



三菱電機パッケージエアコン別売部品 アレル除菌フィルター据付工事説明書

安全のために必ず守ること

- 据付工事は、この「安全のために必ず守ること」をよくお読みのうえ、確実に行ってください。
 - ここに示した注意事項は、安全に関する重大な内容を記載していますので、必ず守ってください。
 - 誤った取扱いをしたときに生じる危険とその程度を、次の表示で区分して説明しています。
 - 据付工事完了後、試運転を行い異常がないことを確認してください。
- この据付工事説明書は、お客様で保管していただくように依頼してください。
また、お使いになる方が代わる場合は、新しくお使いになる方にお渡しいただくように依頼してください。

警告 誤った取扱いをしたときに、死亡や重傷などに結びつく可能性があるもの。

注意 誤った取扱いをしたときに、軽傷又は家屋・家財などの損害に結びつくもの。



お客様で自分で分解・改造・据付け・修理・移設・廃却はしない。

- 不備があると、火災・感電・ユニットの落下によるケガ・水漏れの原因になります。また、冷媒を大気へ放出すると地球を汚染することになります。お買上げの販売店にご相談ください。

据付工事は、この据付工事説明書に従って確実に行う。

- 据付工事に不備があると、水漏れや感電・火災などの原因になります。

ポリ袋は幼児の手の届くところに置かない。

- 頭からかぶるなどしたときに口や鼻をふさぎ窒息する原因になります。

据付(移設)・電気工事をする前に



次の場所への据付けは、避ける。

- ・可燃性ガスの漏れるおそれがあるところ
- ・硫黄系ガス・塩素系ガス・酸・アルカリなど、機器に影響する物質の発生するところ
- ・機械油を使用するところ
- ・車両・船舶など移動するものへの設置
- ・高周波を発生する機械を使用するところ
- ・化粧品・特殊なスプレーを頻繁に使用するところ
- ・海浜地区など塩分の多いところ
- ・積雪の多いところ

据付工事は、必ず空調機の運転を止めて行う。

- 内部のファンが回転したまま作業をするとケガの原因になります。

清掃の時は運転を止め、電源スイッチを切る。

- 運転中はファンが高速で回転しており、ケガの原因になります。

パネルやガードをはずした状態で運転をしない。

- 機器の回転物・高温部・高電圧部に触れると、巻き込まれたり、やけどや感電によるケガの原因になります。

●性能を著しく低下させたり、部品が破損したりする原因になります。

1

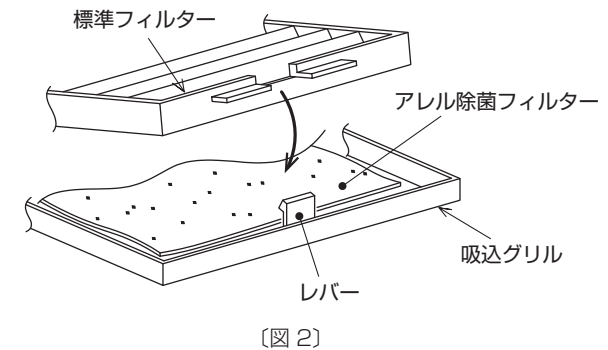
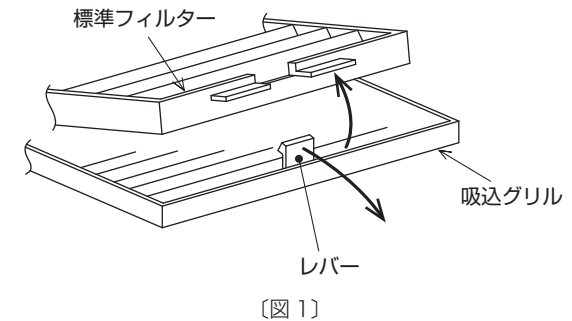
別売形名	適用機種
PAC-SK44KF	4方向天井カセット形Bタイプ/Eタイプ
PAC-SK45KF	4方向天井カセット形Gタイプ
PAC-SK46KF	4方向天井カセット形Dタイプ
PAC-SK47KF	1方向天井カセット形Fタイプ
PAC-SK48KF	天吊KタイプP40~P56形
PAC-SK49KF	天吊KタイプP63~P90形、P2MKA形
PAC-SK50KF	天吊KタイプP112~P160形、P3~P5MKA形
PAC-SK70KF	4方向天井カセット形Hタイプ
PAC-SL04KF	4方向天井カセット形Pタイプ

1. 部品の確認

別売形名	フィルターサイズ(mm)	枚数
PAC-SK44KF	507×507	1
PAC-SK45KF	390×390	1
PAC-SK46KF	298×298	1
PAC-SK47KF	541×214	2
PAC-SK48KF	433×207	2
PAC-SK49KF	433×207	1
	753×207	1
PAC-SK50KF	753×207	2
PAC-SK70KF	517×517	1
PAC-SL04KF	308×308	1

2. フィルターの取付け

- (1) 吸込グリルを開けてください。
(詳しくは、1方向/4方向天井カセット形化粧パネル、天吊室内ユニットの) 据付工事説明書をご覧ください。
- (2) 標準フィルターをとりはずし〔図1〕、アレル除菌フィルターを吸込グリルと標準フィルターの間を外郭を合わせて挟み込むようにして、取り付けてください。〔図2〕
 - アレル除菌フィルターに裏表はありません。
 - 2枚以上重ねて使用しないでください。露つき、露たれなどの原因になります。
 - 吹出口を2方向にした場合は、使用できません。
 - パワー脱臭フィルター、高性能フィルター、ハイメッシュフィルター(オイルガードフィルター)、クリーンフィルター、自動清掃ユニット及び「ヘルスエア機能」搭載クリーンユニットとの併用はできません。
 - 使用する環境により退色する場合があります。



2

3. 機能選択

風量アップの設定(アレル除菌フィルター取付時には必ず必要になります。)風量の設定をしない場合、風量が低下し、能力の低下、及び露たれなどが発生するおそれがありますので必ず行ってください。

適用機種	別売形名	スリム	マルチ
4方向天井カセット形Bタイプ/Eタイプ	PAC-SK44KF	①	③
天吊KタイプP40~P56形	PAC-SK48KF	①	④
天吊KタイプP63~P90形、P2MKA形	PAC-SK49KF	①	④
天吊KタイプP112~P160形、P3~P5MKA形	PAC-SK50KF	①	④
4方向天井カセット形Gタイプ	PAC-SK45KF	②	⑤
1方向天井カセット形Fタイプ	PAC-SK47KF	②	⑥
4方向天井カセット形Hタイプ	PAC-SK70KF	①	③
4方向天井カセット形Pタイプ	PAC-SL04KF	—	⑤

- ① 室内ユニットが4方向天井カセット形Bタイプ/Eタイプ/Hタイプ、天吊Kタイプでスリムエアコンの場合
 - リモコンからの設定となりますのでリモコンの据付工事説明書をご参照のうえ、機能選択「オプション組込(高性能フィルター)有り」の設定をしてください。
 - ② 室内ユニットが4方向天井カセット形Gタイプ、1方向天井カセット形Fタイプでスリムエアコンの場合
 - リモコンからの設定となりますのでリモコンの据付工事説明書をご参照のうえ、機能選択「風量 高天井」の設定をしてください。
 - ③ 室内ユニットが4方向天井カセット形Bタイプ/Eタイプ/Hタイプでマルチエアコンの場合
 - Bタイプの場合：室内ユニットのアドレス基板のスイッチ「SWC」を「オプション」側に設定してください。(工場出荷時は「標準」)
 - E/Hタイプの場合：室内ユニットの制御基板のスイッチ「SW21の5番」を「ON」側に設定してください。(工場出荷時は「OFF」) 制御基板のスイッチ「SW21」の配置は、室内ユニットの電気配線図をご参照ください。
 - ④ 室内ユニットが天吊Kタイプでマルチエアコンの場合
 - アドレス基板がある場合：室内ユニットのアドレス基板のスイッチ「SWC」を「オプション」側に設定してください。(工場出荷時は「標準」)
 - アドレス基板がない場合：室内ユニットの制御基板のスイッチ「SW21の5番」を「ON」側に設定してください。(工場出荷時は「OFF」) 制御基板のスイッチ「SW21」の配置は、室内ユニットの電気配線図をご参照ください。
 - ⑤ 室内ユニットが4方向天井カセット形Gタイプ/Pタイプでマルチエアコンの場合
 - 室内ユニットの制御基板のスイッチ「SW21の1番」を「ON」側に「SW21の2番」を「OFF」側に設定してください。(工場出荷時は両方「OFF」) 制御基板のスイッチ「SW21」の配置は、室内ユニットの電気配線図をご参照ください。
 - ⑥ 室内ユニットが1方向天井カセット形Fタイプでマルチエアコンの場合
 - アドレス基板がある場合：室内ユニットのアドレス基板のスイッチ「SWA」を「高天井」側に設定してください。(工場出荷時は「標準」)
 - アドレス基板がない場合：室内ユニットの制御基板のスイッチ「SW21の1番」を「ON」側に「SW21の2番」を「OFF」側に設定してください。(工場出荷時は両方「OFF」) 制御基板のスイッチ「SW21」の配置は、室内ユニットの電気配線図をご参照ください。
- ※室内ユニットが4方向天井カセット形Dタイプでマルチエアコンの場合、アレル除菌フィルターを取り付けることにより風量が低下し、能力の低下が発生します。

3

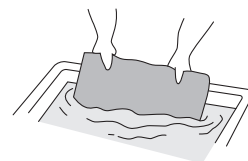
4. 清掃のしかた

6か月を目安に清掃してください。

- (1) アレル除菌フィルターをとりはずします。(「2. フィルターの取付け」の逆手順)
- (2) アレル除菌フィルターをつけ置き洗います。

- 汚れがひどいときは台所用中性洗剤を使用量の目安まで溶かしたぬるま湯ですすいでください。
- 熱い湯(約50℃以上)で洗わないでください。変形することがあります。
- タワシで洗ったり、もみ洗いをしたり、フィルター面に力を加えて洗わないでください。

〔推奨する清掃方法〕



台所用中性洗剤を使用量の目安まで溶かしたぬるま湯ですすぐ

- (3) つけ置き洗った後は、やわらかい布で水分を拭き取って日陰でよく乾かします。
 - 直射日光や直接火にあてて乾かさないうでください。変形や変色する原因になります。
 - 清掃した場合、縮みやヨレができる場合があります。

1年を目安に新しいものと交換してください。

4