



三菱電機パッケージエアコン

システム コントロール

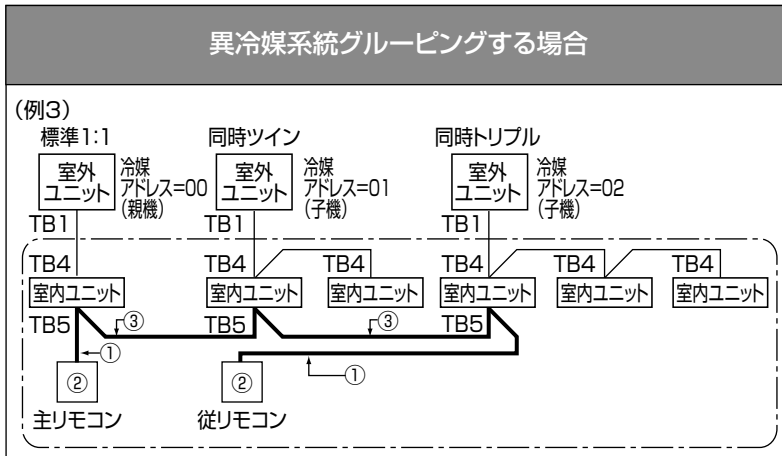
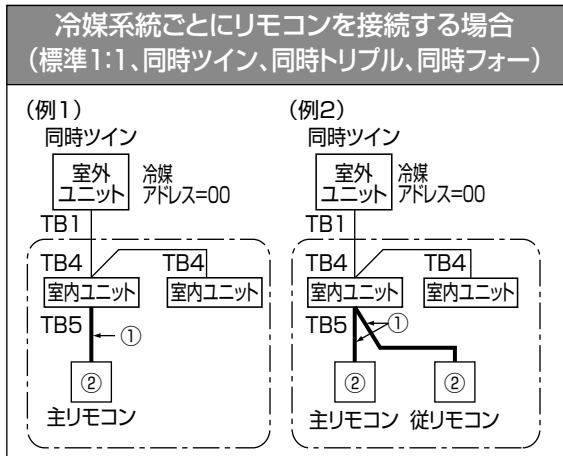
工事 説明書

販売店・工事店様用

冷媒 R32/R410A 対応

- PL-ZRP・HA PM-(H)RP・FA18
- PL-ERP・HA PC-RP・KA(L)18
- PL-HRP・HA PC-RP・HA18
- PL-RP・GA4

■伝送線配線 リモコンの配線はシステム構成によって異なりますので、以下の例に従って行ってください。



記号	名称
TB1	端子盤(室外:電源及び内外接続線)
TB4	端子盤(室内:内外接続線)
TB5	端子盤(リモコン伝送線)

※冷媒アドレスの設定は、室外ユニットのディップSWにて行います。
 (詳細は室外ユニットの据付工事説明書をご覧ください。)
 ※図中の①, ②, ③の番号は、下記①, ②, ③の注意事項に対応しています。

① リモコンからの配線

- 室内ユニットのTB5(リモコン用端子盤)へ接続します。(極性はありません)
- 同時マルチタイプの場合には、いずれか1台の室内ユニットTB5にのみリモコンを接続してください。異なる機種種の室内ユニットが混在する場合は、各室内ユニットが持つ全ての機能(風速、ベーン、ルーバーなど)を操作することができます。

② 1グループに2台までリモコンが接続できます。

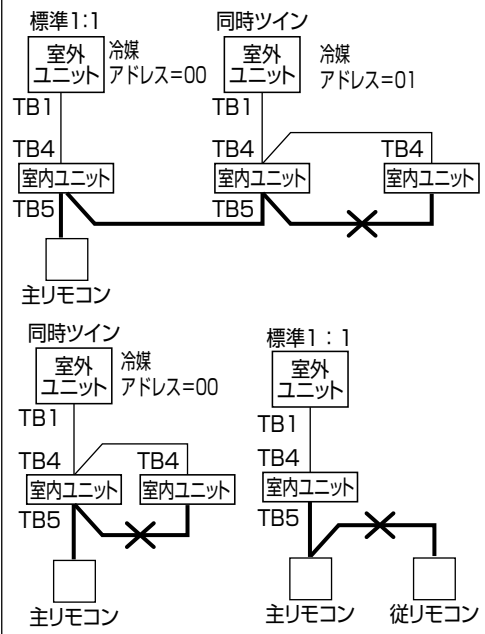
- 1グループにリモコンを2台接続した場合、主リモコンと従リモコンの設定を必ず行ってください。
- リモコンの主従設定方法は、リモコンの据付工事説明書(設定編)をご覧ください。
 ※1グループのリモコンが1台であれば、主リモコン設定(初期設定)から変更は不要です。
 ※MAコンパクトリモコンを使用する場合は、1グループに1台のリモコンのみ接続可能です。

③ 異冷媒系統でグルーピングする場合

- リモコン配線によりグルーピングを行います。グルーピングする各冷媒系統の任意の室内ユニット1台とリモコン線にて渡り配線してください。
- 同一グループ内に異なる機種種の室内ユニットが混在する場合、必ず機能(風速、ベーン、ルーバーなど)の多い室内ユニットが接続されている室外ユニットを親機(冷媒アドレス=00)としてください。
- この場合、 で囲まれた全室内ユニットを1グループとして制御します。
- MAリモコンでは最大16冷媒系統を1グループとして制御可能です。
- パワーシェア運転・スマートデフロスト運転を採用する場合、最大4冷媒までです。機能の詳細は室内ユニットの取扱説明書をご覧ください。
 ※リモコンからの配線は上記①②の条件を満たしてください。

確認

- 同一冷媒系統の室内ユニットTB5への渡り配線は禁止です。渡り配線した場合、システムが正常に動作しません。
- リモコン同士での渡り配線は禁止です。リモコンの端子盤には配線は1本しか接続できません。

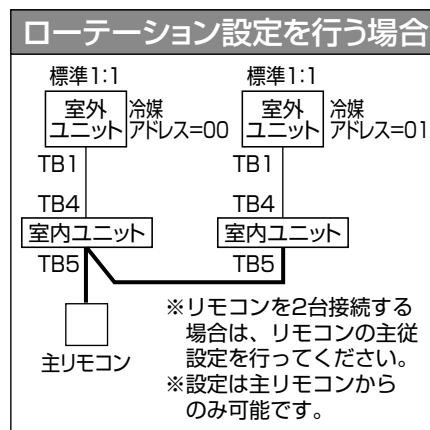
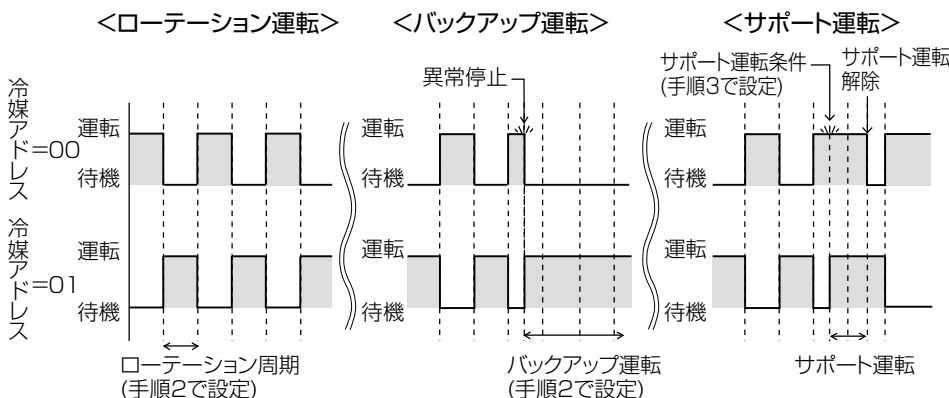


■リモコン線の総延長は500mです。ただし、リモコンを2台接続(例2)、(例3)でご使用の場合は200m以下にしてください。

- 0.3mm²の電線または2芯ケーブルを使用してください。(現地手配)
- 誤動作する場合がありますので、多芯ケーブルの使用は避けてください。
- リモコン線はアース(建物の鉄骨部分または金属など)及び電源配線・内外接続線・他系統のリモコン線が直接接触しないようにできるだけ離してください。

■ローテーション設定

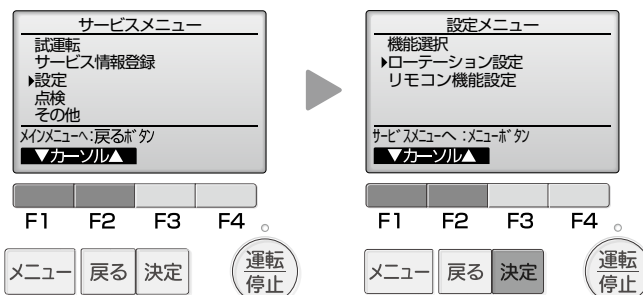
- MAスマートリモコンにより右下図のような2冷媒系統の標準1:1システムに限り、ローテーション運転やバックアップ運転、サポート運転の設定が可能です。
- ローテーション運転は、各冷媒系統を交互運転させ、運転時間の均一化を図ることができます。
- バックアップ運転は、1冷媒系統が異常停止した場合でも待機中の冷媒系統が起動し、空調を継続することができます。
- サポート運転(パワフルツイン冷房)は、1冷媒系統では能力が不足する場合に、自動的に待機中の冷媒系統が起動し、補助運転を行います。



① 設定手順

【手順1】リモコンを「ローテーション設定」に切り換えます。

- サービスメニュー画面で「設定」を選択します。
- 設定メニュー画面で「ローテーション設定」を選択し、**決定** ボタンを押します。



【手順2】ローテーション運転を設定します。

- F1** ボタンで「ローテーション」を選択します。
- F2**、**F3** ボタンでローテーション周期またはバックアップを選択します。
 選択項目: 無し、1日、3日、5日、7日、14日、28日、バックアップのみ
 ※1日~28日を選択した場合は、バックアップ機能も有効となります。
 ※「バックアップのみ」を選択した場合は、冷媒アドレス=00の系統がメインとして運転し、冷媒アドレス=01の系統がバックアップとして待機状態となり、ローテーション運転されません。

【手順3】サポート運転を設定します。

- F1** ボタンで「温度差サポート」を選択します。
- F2**、**F3** ボタンでサポート運転が動作する「吸込温度と設定温度の差」を選択します。
 選択項目: 無し、+4℃、+6℃、+8℃
 ※サポート運転は冷房設定時のみ有効です。(暖房、ドライ、自動設定時は動作しません。)
 ※サポート運転はローテーション設定で「無し」以外に設定した場合に有効になります。

【手順4】設定更新

- 決定** ボタンを押し、設定を更新します。

② リセット方法

- F4** ボタンでローテーション運転時間がリセットされ、冷媒アドレス=00の系統からの運転となります。
 ※冷媒アドレス=01の系統がバックアップ運転中の場合は、冷媒アドレス=00が運転に戻ります。