



三菱電機パッケージエアコン別売部品 ワイヤレスリモコン受光部 据付工事説明書

形名: ワイヤレスリモコンキット PAR-SK6TA/PAR-SK8TA(操作部+受光部キット)
(4方向カセットHタイプ用)

この据付工事説明書は三菱電機パッケージエアコン4方向カセットHタイプ用ワイヤレスリモコン受光部の据付工事について記載しています。

室内ユニット、化粧パネル、併用する別売部品の据付工事説明書を併せてお読みください。

1 安全のために必ず守ること

- 別紙ワイヤレスリモコン操作部 据付工事説明書の **1 安全のために必ず守ること** をよくお読みのうえ、確実に行ってください。
- お読みにになった後は、室内ユニットに添付された取扱説明書などと共に、お使いになる方に必ず本書をお渡しください。お使いになる方は、取扱説明書などと共に、いつでも見られる所に保管し、移設・修理の時は工事される方に、またお使いになる方が代わる場合は、新しくお使いになる方にお渡しください。

2 部品確認

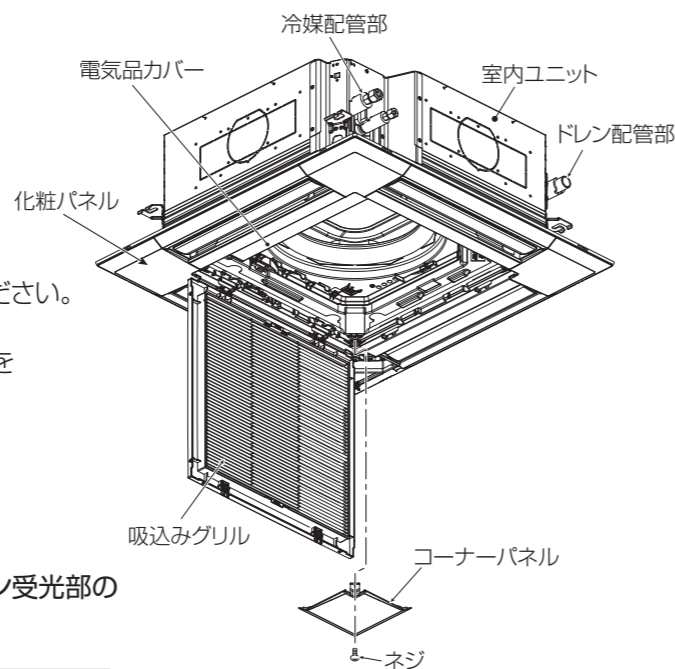
- 別紙ワイヤレスリモコン操作部 据付工事説明書の **2 部品確認** で、部品をご確認ください。

3 取付方法

1. ワイヤレスリモコン受光部取付け前の準備

※ **作業前に必ず元電源を切ってください。**

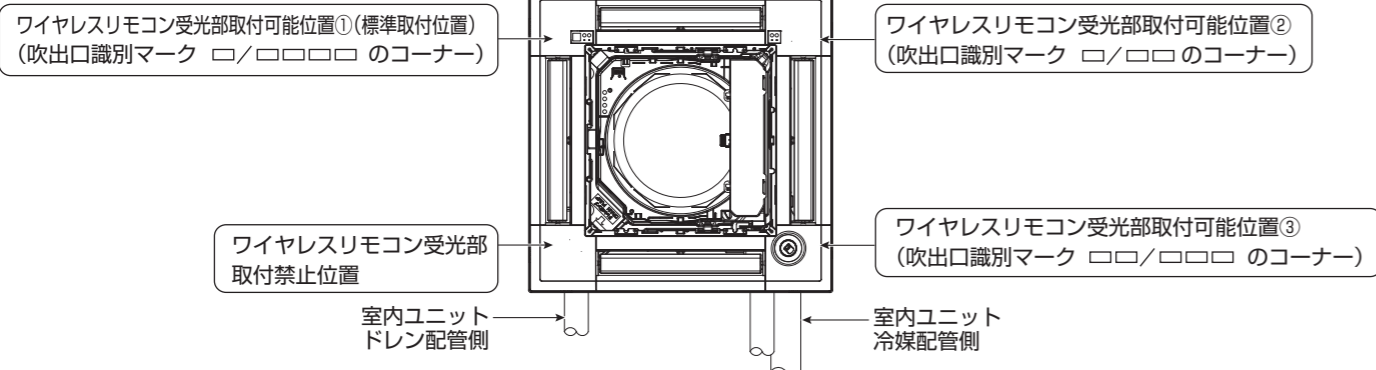
- 1) 吸込グリルを開き、ワイヤレスリモコン受光部取付け位置のコーナーパネルをとりはずす。
※とりはずしたコーナーパネルは廃却してください。
※コーナーパネル固定ネジは、ワイヤレスリモコン受光部取付け時に流用します。
※化粧パネルの据付中に作業する場合は、化粧パネルの配線接続完了後にワイヤレスリモコン受光部の取付けを行ってください。
※ドレン配管部には取付けできません。
- 2) 電気品カバーを固定しているネジ2本を緩め、電気品カバーをスライドさせて開きます。



お知らせ
制御基板のコネクター位置については、室内ユニットの電気配線図をご参照ください。

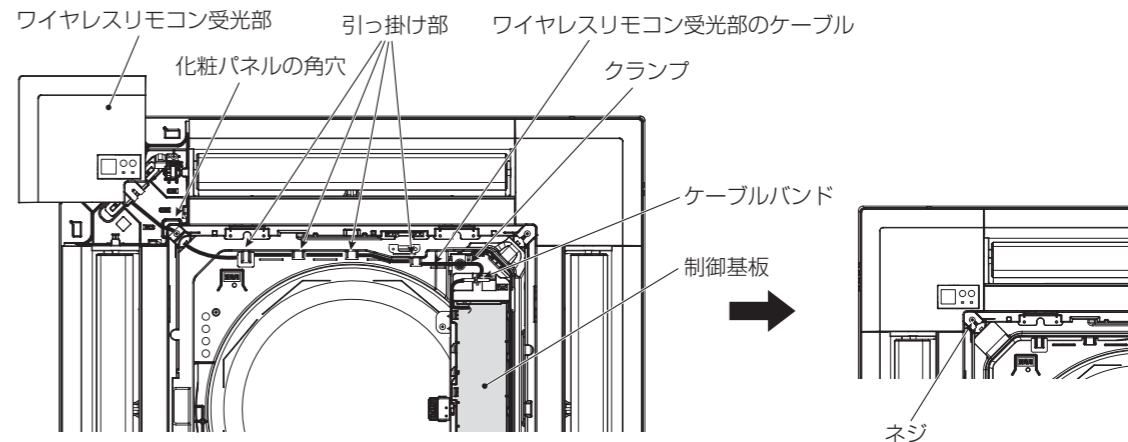
2. ワイヤレスリモコン受光部の取付け

- 化粧パネルの吹出口識別マークを目印に、ワイヤレスリモコン受光部の取付けを行ってください。



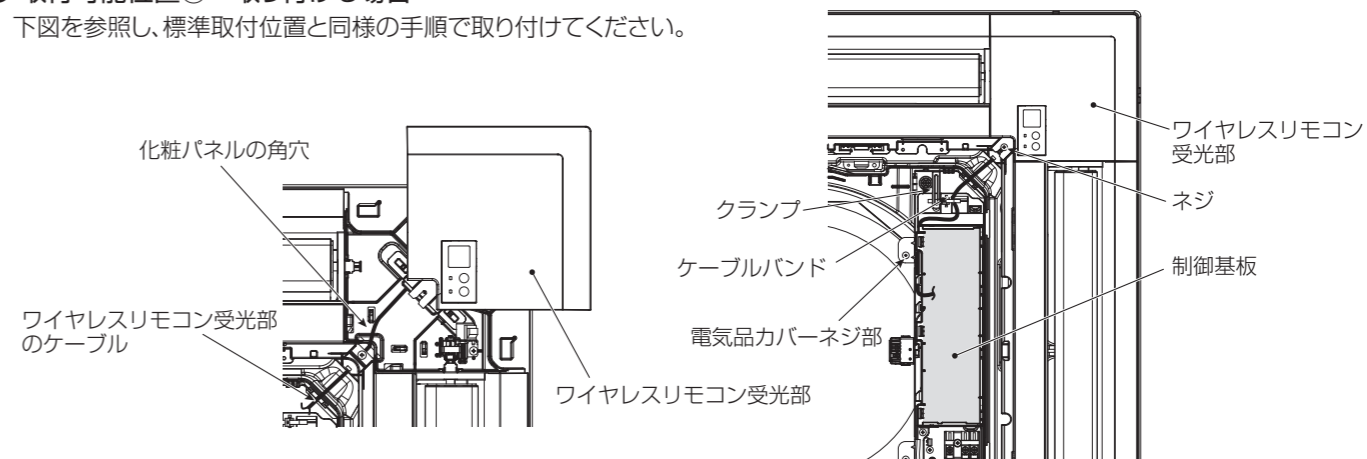
● 取付可能位置①(標準取付位置)へ取り付ける場合

- 1) 1.でとりはずしたコーナーパネルが取り付けであった箇所のコーナー部の角穴から、ワイヤレスリモコン受光部のケーブルを引き出します。
- 2) 下図のようにケーブルを室内ユニットの引っ掛け部(4箇所)と電気品箱内に通し、コネクターを制御基板のCN90に接続します。
- 3) ワイヤレスリモコン受光部のケーブルを電気品箱内のクランプを使用して、たるみの無いように電気品箱内に収めます。
- 4) 室内ユニットの電気品カバーを元どおりに取り付けます。
- 5) ワイヤレスリモコン受光部を化粧パネルに取り付け、コーナーパネル固定ネジで固定します。



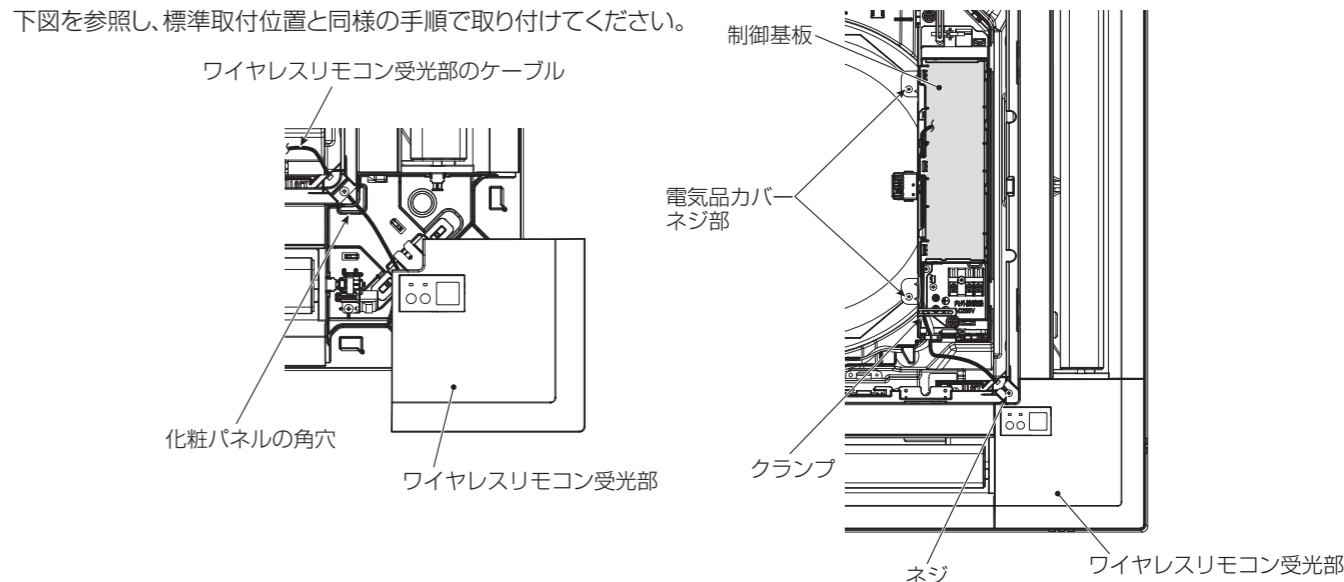
● 取付可能位置②へ取り付ける場合

下図を参照し、標準取付位置と同様の手順で取り付けてください。



● 取付可能位置③へ取り付ける場合

下図を参照し、標準取付位置と同様の手順で取り付けてください。



3. ワイヤレスリモコン操作部の取付け・設定

- ワイヤレスリモコン操作部の取付け・設定は別紙ワイヤレスリモコン操作部 据付工事説明書をご確認ください。