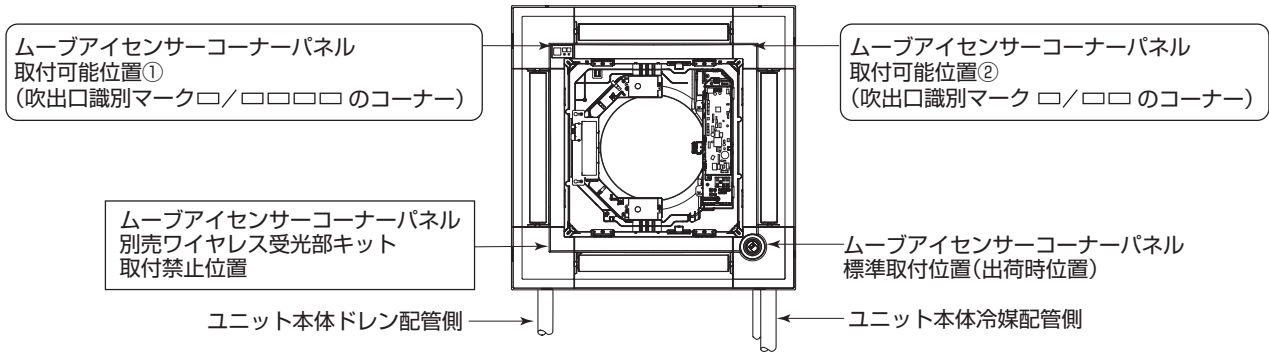


MITSUBISHI 三菱電機パッケージエアコン別売化粧パネル

ムーブアイセンサーコーナーパネル取付説明書 [PLP-P160E*]

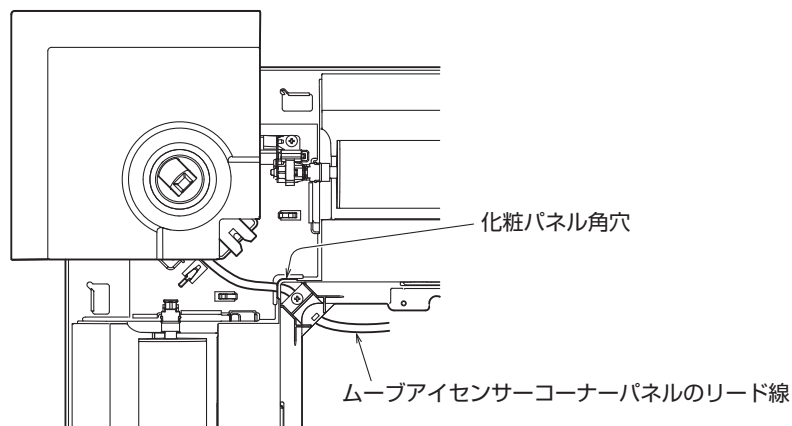
ワイヤレスリモコン受光部コーナーパネル取付説明書 [PLP-P160E*]

- ムーブアイセンサーコーナーパネルを標準取付位置(出荷時位置)以外の下記2ヶ所に取り付ける場合は、下記の要領で取り付け願います。

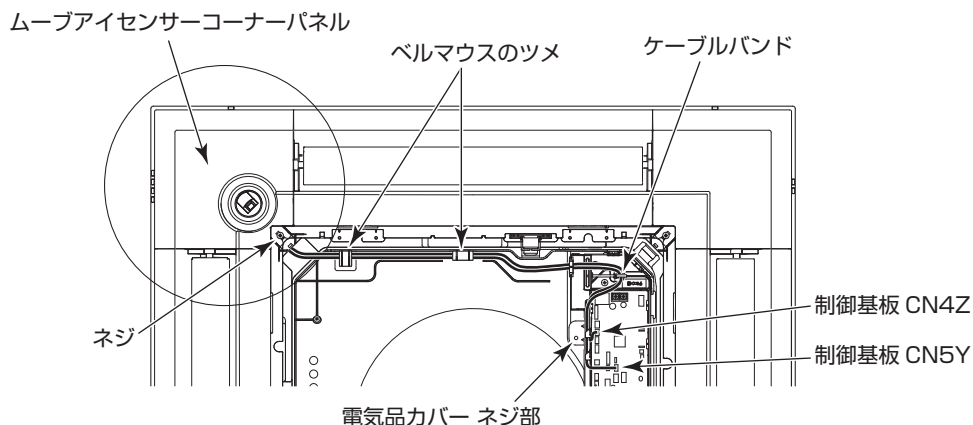


●ムーブアイセンサーコーナーパネルの取付け

- ・標準取付位置への取付けの場合は化粧パネル据付説明書を参照してください。
- ・取付可能位置①への取付けの場合
 - a) ムーブアイセンサーコーナーパネルのリード線を化粧パネルの角穴に通します。

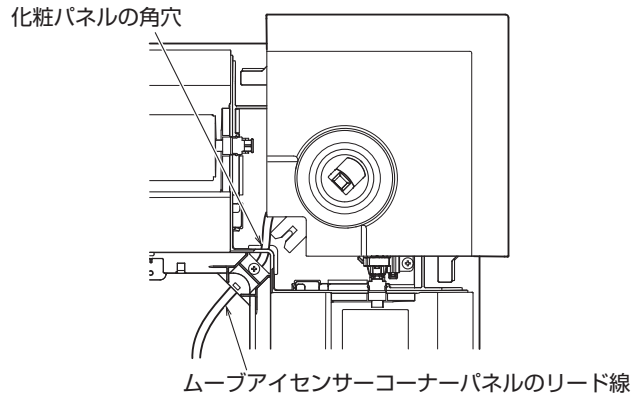


- b) ユニット本体の電気品箱の電気品カバーを固定しているネジ2本をゆるめ、電気品カバーをスライドさせて開きます。
- c) ムーブアイセンサーコーナーパネルのリード線コネクタ(白色4極、白色5極)をユニット本体の電気品箱側面より取り廻し、制御基板のコネクタCN4ZおよびCN5Yに必ず接続します。
- d) ムーブアイセンサーコーナーパネルのリード線はたるみの無いようにユニット本体のベルマウスのツメに通し、余ったリード線は電気品箱内のケーブルバンドに固定して、電気品箱内に収めます。
- e) ユニット本体の電気品カバーをb)と逆手順で再取付けします。
- f) ムーブアイセンサーコーナーパネルを化粧パネルに取付け、付属のネジ(4×16)で固定します。

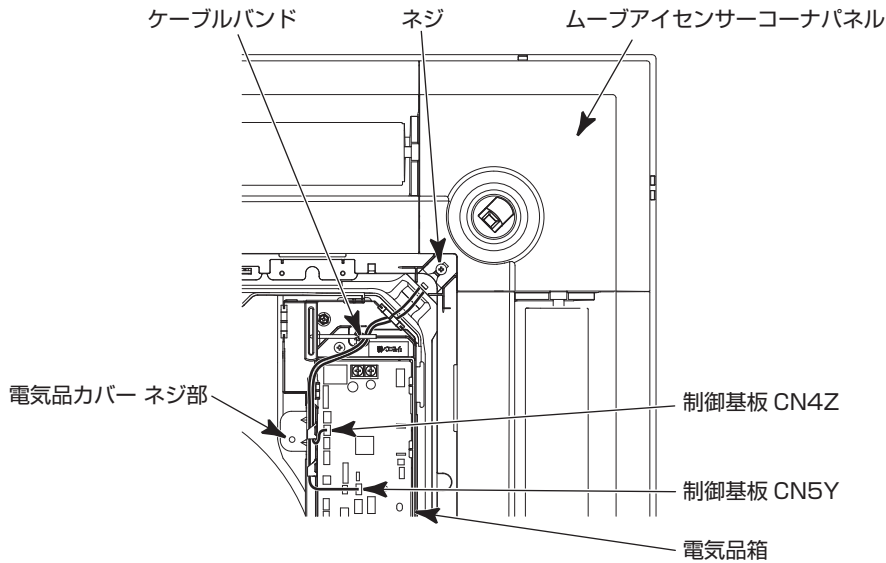


・取付可能位置②への取付けの場合

a) ムーブアイセンサーコーナーパネルのリード線を化粧パネルの角穴に通します。



- b) ユニット本体の電気品箱の電気品カバーを固定しているネジ 2 本をゆるめ、電気品カバーをスライドさせて開きます。
- c) ムーブアイセンサーコーナーパネルのリード線コネクタ(白色 4 極、白色 5 極)をユニット本体の電気品箱側面より取り廻し、制御基板のコネクタ CN4Z および CN5Y に必ず接続します。
- d) ムーブアイセンサーコーナーパネルのリード線は、電気品箱内のケーブルバンドに固定して、たるみの無いように電気品箱内に収めます。
- e) ユニット本体の電気品カバーを b) と逆手順で再取付けします。
- f) ムーブアイセンサーコーナーパネルを化粧パネルに取付け、付属のネジ(4×16)で固定します。



● ムーブアイセンサーコーナーパネル位置を変更した場合は必ずリモコンから機能選択を行ってください。
機能選択の手順、操作方法はリモコンに付属の据付工事説明書(設定編)の 5. サービスメニューを参照ください。

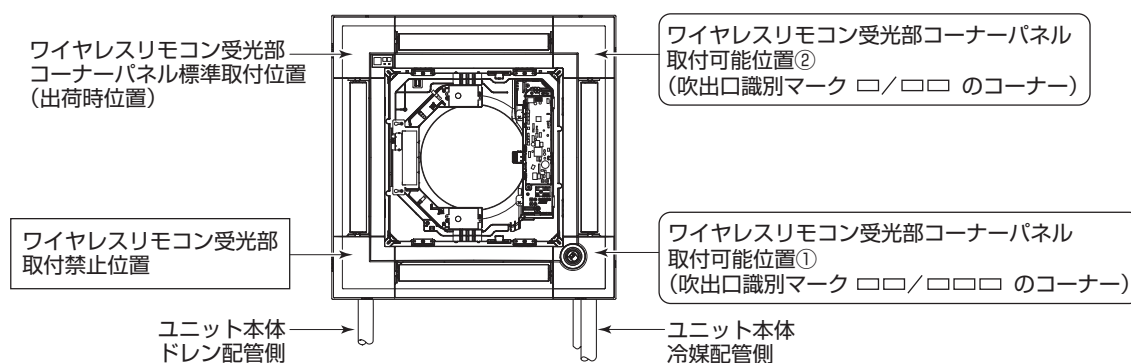
・01～04 号機または全てを選択して設定する

- a) 単独システムの室内ユニットに設定する場合は、01 号機を選択して設定します。
- b) 同時ツイン、トリプル、フォーの各室内ユニットごとに設定する場合は、01～04 号機をそれぞれに選択して設定します。
- c) 同時ツイン、トリプル、フォーの各室内ユニットすべて同一に設定する場合は、全てを選択して設定します。

モード	設定内容	モード番号	設定番号	初期設定	チェック欄	備考
ムーブアイ 取付け位置	取付可能位置①	12	1			吹出口識別マーク □/□□□□ のコーナー
	取付可能位置②		2			吹出口識別マーク □/□□ のコーナー
	標準取付位置		3	○		吹出口識別マーク □□/□□□□ のコーナー

【お願い】 工事完了後、機能選択より室内ユニットの機能を変更した場合は、必ず全ての設定内容を上表のチェック欄に○印等で記入してください。

- ワイヤレスリモコン受光部コーナーパネルを標準取付位置(出荷時位置)以外の下記2ヶ所に取付ける場合は、下記の要領で取付け願います。



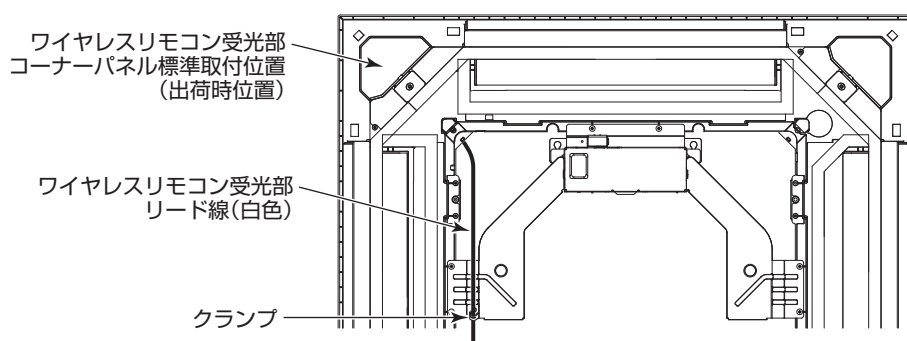
●ワイヤレスリモコン受光部コーナーパネルの取付け

- ・標準取付位置への取付けの場合は化粧パネル据付説明書を参照してください。

・ワイヤレスリモコン受光部コーナーパネルの取り外し

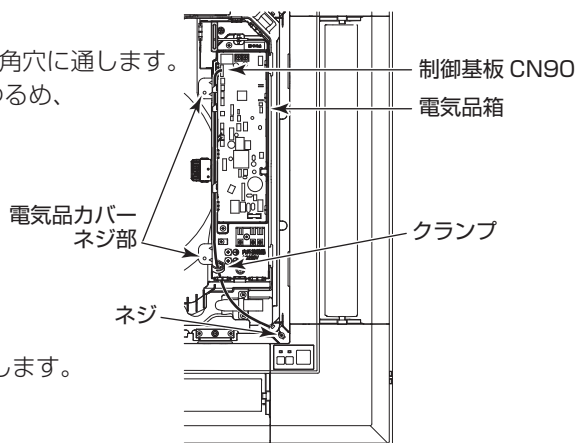
- 化粧パネルを裏面にし、ワイヤレスリモコン受光部リード線(白色9極)がクランプにて固定されているので、リード線をクランプから取外します。
- 化粧パネル表面のコーナー部のネジをゆるめ、ワイヤレスリモコン受光部コーナーパネルを外します。

<化粧パネル裏面>



・取付可能位置①への取付けの場合

- ワイヤレスリモコン受光部コーナーパネルのリード線を化粧パネルの角穴に通します。
- ユニット本体の電気品箱の電気品カバーを固定しているネジ2本をゆるめ、電気品カバーをスライドさせて開きます。
- ワイヤレスリモコン受光部コーナーパネルのリード線(白色9極)をユニット本体の電気品箱側面より取り廻し、制御基板 CN90 に必ず接続します。
- ワイヤレス受光部コーナーパネルのリード線は電気品箱内のクランプを使用して、たるみの無いように電気品箱内に収めます。
- ユニット本体の電気品カバーを b) と逆手順で再取付けします。
- ワイヤレス受光部コーナーパネルを化粧パネルに取付け、ネジで固定します。



・取付可能位置②への取付けの場合

- ワイヤレスリモコン受光部コーナーパネルのリード線を化粧パネルの角穴に通します。
- ユニット本体の電気品箱の電気品カバーを固定しているネジ2本をゆるめ、電気品カバーをスライドさせて開きます。
- ワイヤレスリモコン受光部コーナーパネルのリード線(白色9極)をユニット本体の電気品箱側面より取り廻し、制御基板 CN90 に必ず接続します。
- ワイヤレス受光部コーナーパネルのリード線は電気品箱内のケーブルバンドに固定して、たるみの無いように電気品箱内に収めます。
- ユニット本体の電気品カバーを b) と逆手順で再取付けします。
- ワイヤレス受光部コーナーパネルを化粧パネルに取付け、ネジで固定します。

