



# 三菱電機パッケージエアコン別売化粧パネル

ムーブアイセンサーコーナーパネル据付工事説明書 (PLP-P160E\*)  
ワイヤレスリモコン受光部コーナーパネル据付工事説明書 (PLP-P160E\*)

## 安全のために必ず守ること

- 据付工事は、この「安全のために必ず守ること」をよくお読みのうえ、確実に行ってください。
- ここに示した注意事項は、安全に関する重大な内容を記載していますので、必ず守ってください。
- 誤った取扱いをしたときに生じる危険とその程度を、次の表示で区分して説明しています。



### 警告

誤った取扱いをしたときに、死亡や重傷などに結びつく可能性があるもの。



### 注意

誤った取扱いをしたときに、軽傷または家屋・家財などの損害に結びつくもの。

- 据付工事完了後、試運転を行い異常がないことを確認するとともに、取扱説明書にそって、お客様に「安全のために必ず守ること」や使用方法・お手入れの仕方等を説明してください。また、この据付工事説明書は取扱説明書と共に、お客様で保管していただくように依頼してください。また、お使いになる方が代わる場合は、新しくお使いになる方にお渡しいただくように依頼してください。



## 警告

配線は、所定のケーブルを使用して確実に接続し、端子接続部にケーブルの外力が伝わらないように固定する。また、途中接続は絶対に行わない。

- 接続や固定が不完全な場合や、途中接続の場合は、発熱・火災等の原因になります。

据付工事は、この据付工事説明書に従って確実に行う。

- 据付けに不備があると、水漏れや感電・火災の原因になります。

改造は絶対にしない。

- 修理は、お買い上げの販売店にご相談ください。改造したり修理に不備があると水漏れや感電・火災等の原因になります。

据付けは、販売店または専門業者に依頼する。

- お客様自身で据付工事をされ不備があると、水漏れや感電・火災等の原因になります。

## 据付け(移設)工事をする前に



## 注意

特殊環境には使用しない。

- 油(機械油を含む)・蒸気・硫化ガスなどの多い場所、海浜地区など塩分の多い場所、積雪により室外ユニットが塞がれるところに使用しますと性能を著しく低下させたり、部品が破損したりする場合があります。

ドレン配管は、据付工事説明書に従って確実に排水するように施工し、結露が生じないように断熱処理すること。

- 配管工事に不備があると、水漏れし、天井・床その他家財等を濡らす原因になります。

冷媒配管の断熱は結露しないように確実にを行う。

- 不完全な断熱施工を行うと配管等表面が結露して、露たれ等が発生し、天井・床その他、大切なものを濡らす原因になります。
- 接続部の断熱施工は、気密試験後に行ってください。

エアコンを水洗いしない。

- 感電・発火の原因になります。

濡れて困るものの上にユニットを据付けない。

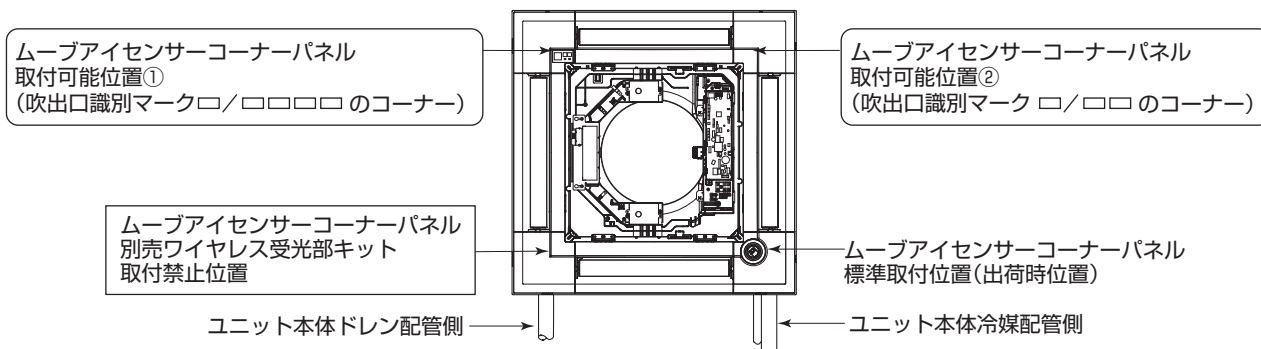
- 湿度が80%を越える場合やドレン出口が詰まっている場合は、室内ユニットからも露が落ちる場合があります。また、暖房時には室外ユニットよりドレンが垂れますので、必要に応じ室外ユニットも集中排水工事をしてください。

病院・通信事業所などに据付けられる場合は、ノイズに対する備えを充分に行う。

- インバータ機器・自家発電機・高周波医療機器・無線通信機器の影響によるエアコンの誤動作や故障の原因になったり、エアコン側から医療機器あるいは通信機器へ影響を与え人体の医療行為を妨げたり、映像放送の乱れや雑音など弊害の原因になります。

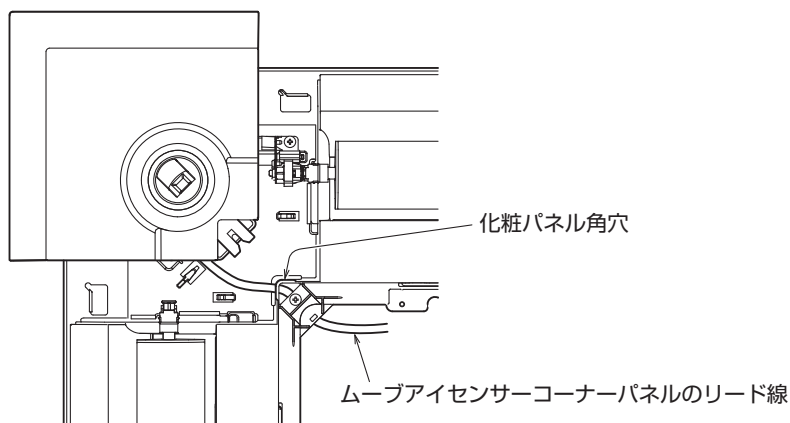
## ムーブアイセンサーコーナーパネルの取付け

- ムーブアイセンサーコーナーパネルを標準取付位置(出荷時位置)以外の下記 2 ヶ所に取り付ける場合は、下記の要領で取り付けてください。

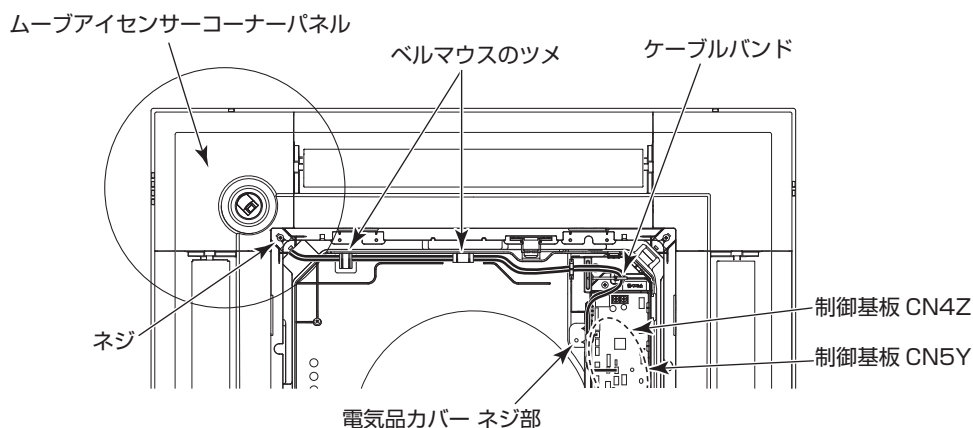


## ムーブアイセンサーコーナーパネルの取付け

- ・ 標準取付位置への取付けの場合は化粧パネルの据付工事説明書を参照してください。
- ・ 取付可能位置①への取付けの場合
  - a) ムーブアイセンサーコーナーパネルのリード線を化粧パネルの角穴に通します。



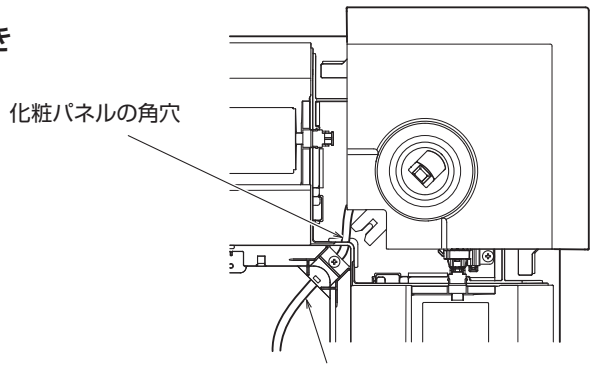
- b) ユニット本体の電気品箱の電気品カバーを固定しているネジ 2 本をゆるめ、電気品カバーをスライドさせて開きます。
- c) ムーブアイセンサーコーナーパネルのリード線コネクタ(白色 4 極、白色 5 極)をユニット本体の電気品箱側面より取り廻し、制御基板のコネクタ CN4Z および CN5Y に必ず接続します。
- d) ムーブアイセンサーコーナーパネルのリード線はたるみの無いようにユニット本体のベルマウスのツメに通し、余ったリード線は電気品箱内のケーブルバンドに固定して、電気品箱内に収めます。
- e) ユニット本体の電気品カバーを b) と逆手順で再取付けします。
- f) ムーブアイセンサーコーナーパネルを化粧パネルに取付け、付属のネジ(4×16)で固定します。



●ムーブアイセンサーコーナーパネルの取付けのつづき

・取付可能位置②への取付けの場合

a) ムーブアイセンサーコーナーパネルのリード線を化粧パネルの角穴に通します。



ムーブアイセンサーコーナーパネルのリード線

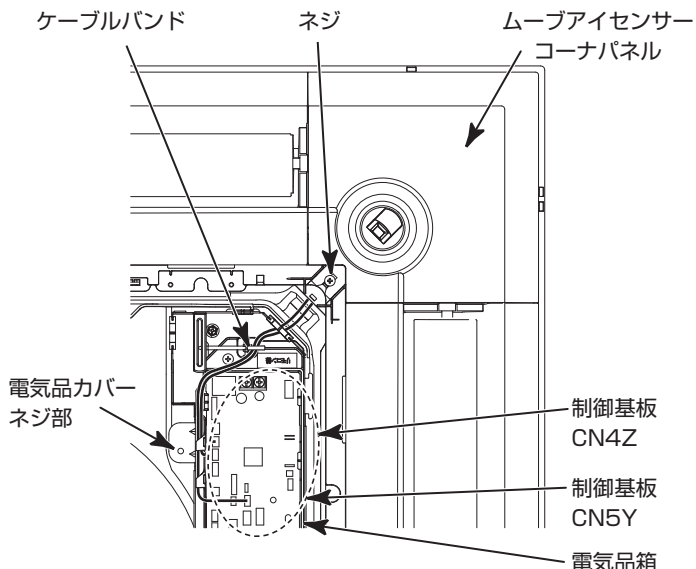
b) ユニット本体の電気品箱の電気品カバーを固定しているネジ2本をゆるめ、電気品カバーをスライドさせて開きます。

c) ムーブアイセンサーコーナーパネルのリード線コネクタ(白色4極、白色5極)をユニット本体の電気品箱側面より取り廻し、制御基板のコネクタCN4ZおよびCN5Yに必ず接続します。

d) ムーブアイセンサーコーナーパネルのリード線は、電気品箱内のケーブルバンドに固定して、たるみの無いように電気品箱内に収めます。

e) ユニット本体の電気品カバーをb)と逆手順で再取付けします。

f) ムーブアイセンサーコーナーパネルを化粧パネルに取付け、付属のネジ(4×16)で固定します。



●ムーブアイセンサーコーナーパネル位置を変更した場合の設定 / ムーブアイ天井高さ設定

1) 組合せ室内ユニットがスリムエアコン(スリムKは除く)の場合

リモコンからの設定となりますので機能選択の手順、操作方法についてリモコンに付属の据付工事説明書(設定編)の5. サービスメニューを参照してください。

01~04号機または全てを選択して設定します

- a) 単独システムの室内ユニットに設定する場合は、01号機を選択して設定します。
- b) 同時ツイン、トリプル、フォーの室内ユニットごとに設定する場合は、01~04号機をそれぞれに選択して設定します。
- c) 同時ツイン、トリプル、フォーの各室内ユニットすべて同一に設定する場合は、全てを選択して設定します。

モード	設定内容	モード番号	設定番号	初期設定	チェック欄※	備考
ムーブアイ取付け位置	取付可能位置①	12	1			吹出口識別マーク □/□□□□ のコーナー
	取付可能位置②		2			吹出口識別マーク □/□□ のコーナー
	標準取付位置		3	○		吹出口識別マーク □□/□□□□ のコーナー
ムーブアイ天井高さ設定	低天井	26	1			天井高さ 2.7m 未満
	標準		2	○		天井高さ 2.7m~3.5m
	高天井		3			天井高さ 3.5m~4.5m

2) 組合せ室内ユニットがマルチ機種(スリムK含む)の場合

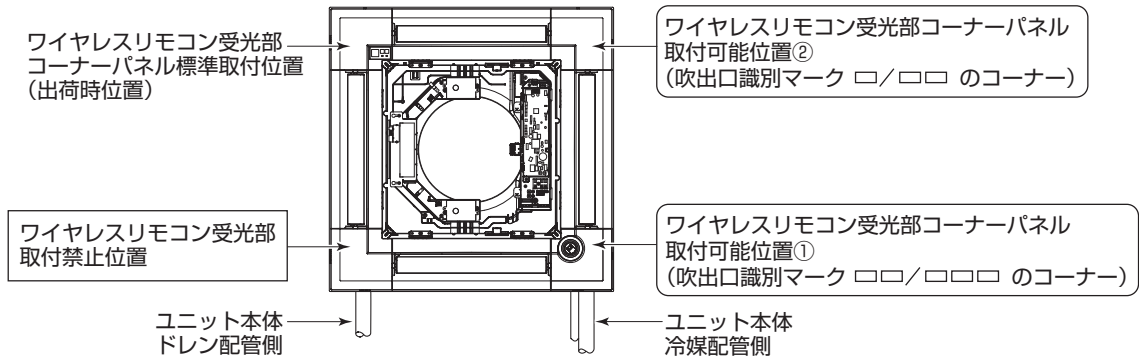
各室内ユニットの制御基板のスイッチ(SW3-3、3-4、3-9、3-10)を下表に従い設定してください。

モード	設定内容	SW3-3	SW3-4	初期設定	チェック欄※	備考
ムーブアイ取付け位置	取付可能位置①	OFF	OFF			吹出口識別マーク □/□□□□ のコーナー
	取付可能位置②	ON	OFF			吹出口識別マーク □/□□ のコーナー
	標準取付位置	OFF	ON	○		吹出口識別マーク □□/□□□□ のコーナー
モード	設定内容	SW3-9	SW3-10	初期設定	チェック欄※	備考
ムーブアイ天井高さ設定	低天井	OFF	OFF			天井高さ 2.7m 未満
	標準	ON	OFF	○		天井高さ 2.7m~3.5m
	高天井	OFF	ON			天井高さ 3.5m 以上

※工事完了後、機能選択より室内ユニットの機能を変更した場合は、必ず全ての設定内容を上表のチェック欄に○印等で記入してください。

## ワイヤレスリモコン受光部コーナーパネルの取付け

- ワイヤレスリモコン受光部コーナーパネルを標準取付位置(出荷時位置)以外の下記2ヶ所に取付ける場合は、下記の要領で取付けてください。

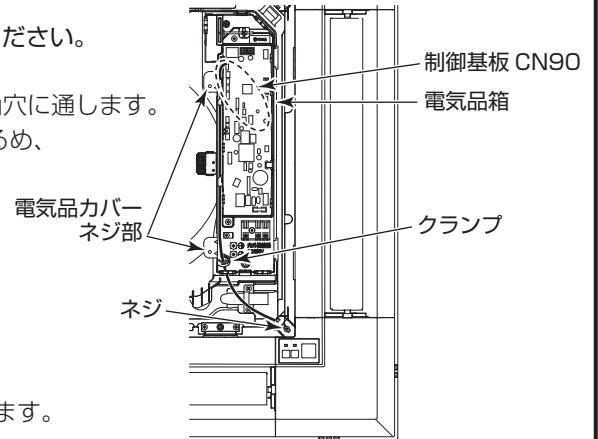


## ワイヤレスリモコン受光部コーナーパネルの取付け

- ・標準取付位置への取付けの場合は化粧パネルの据付工事説明書を参照してください。

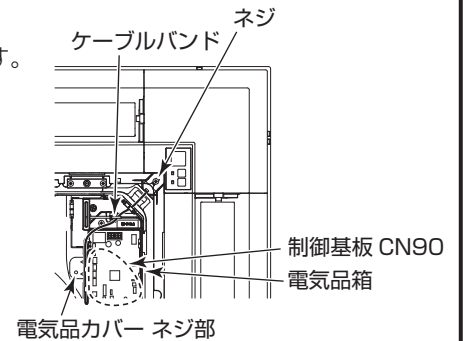
### 取付可能位置①への取付けの場合

- ワイヤレスリモコン受光部コーナーパネルのリード線を化粧パネルの角穴に通します。
- ユニット本体の電気品箱の電気品カバーを固定しているネジ2本をゆるめ、電気品カバーをスライドさせて開きます。
- ワイヤレスリモコン受光部コーナーパネルのリード線(白色9極)をユニット本体の電気品箱側面より取り廻し、制御基板 CN90 に必ず接続します。
- ワイヤレス受光部コーナーパネルのリード線は電気品箱内のクランプを使用して、たるみの無いように電気品箱内に収めます。
- ユニット本体の電気品カバーをb)と逆手順で再取付けします。
- ワイヤレス受光部コーナーパネルを化粧パネルに取付け、ネジで固定します。



### 取付可能位置②への取付けの場合

- ワイヤレスリモコン受光部コーナーパネルのリード線を化粧パネルの角穴に通します。
- ユニット本体の電気品箱の電気品カバーを固定しているネジ2本をゆるめ、電気品カバーをスライドさせて開きます。
- ワイヤレスリモコン受光部コーナーパネルのリード線(白色9極)をユニット本体の電気品箱側面より取り廻し、制御基板 CN90 に必ず接続します。
- ワイヤレス受光部コーナーパネルのリード線は電気品箱内のケーブルバンドに固定して、たるみの無いように電気品箱内に収めます。
- ユニット本体の電気品カバーをb)と逆手順で再取付けします。
- ワイヤレス受光部コーナーパネルを化粧パネルに取付け、ネジで固定します。



## ワイヤレスリモコン受光部コーナーパネルの取外し(カンタン自動パネル(自動昇降)の場合)

- ・カンタン自動パネル(自動昇降)の場合、ワイヤレス受光部コーナーパネルは下記の要領で取り外してください。

- 化粧パネルを裏面にし、ワイヤレスリモコン受光部リード線(白色9極)がクランプにて固定されているので、リード線をクランプから取外します。
- 化粧パネル表面のコーナー部のネジをゆるめ、ワイヤレスリモコン受光部コーナーパネルを外します。

### <化粧パネル裏面>

