

三菱電機パッケージエアコン

冷媒R32/R410A対応

PL-ZRP・HAシリーズ

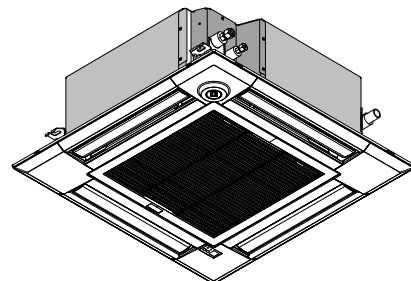
PL-ZRP40, ZRP45, ZRP50, ZRP56, ZRP63, (ZRP71),
ZRP80, ZRP112, ZRP140, ZRP160HA形

PL-ERP・HAシリーズ

PL-ERP40, ERP45, ERP50, ERP56, ERP63, (ERP71),
ERP80, ERP112, ERP140, ERP160HA形

PL-HRP・HAシリーズ

PL-HRP80HA形



注:()内の形名はマルチ専用機で1:1の組合せはできません。

- この製品の性能・機能を十分に発揮させ、また安全を確保するために、正しい据付工事が必要です。据付けの前に、室外ユニット付属の据付工事説明書と併せて、本説明書を必ずお読みください。

※室外ユニット形名違いで内容が異なる場合がありますので、「冷媒配管」「電気配線工事」の項は室外ユニット側の据付工事説明書も参照願います。

も く じ

※安全のために必ず守ること	2・3・4
※室内ユニット付属品	4
1. 据付けの前に	4
2. 据付場所の選定	5
3. 据付け前の準備	5・6
4. 室内ユニットの据付け	7
5. 冷媒配管	7・8・9
6. ドレン配管	9・10
7. 電気配線工事	10・11・12・13
8. リモコンの取付け	13
9. CO ₂ センサー搭載ダクト用換気扇「機器連携タイプ」の接続	13
10. 据付工事後の確認	13
11. サービスメニュー(MAスマートリモコンの場合)	14
12. リモコンによる機能選択	14
13. 試運転	15・16
14. サービス情報の登録	16
15. スマートメンテナンス機能・運転データ収集機能	16
16. システムコントロール	別紙

〔据付けされる方へのお願い〕

室内ユニット側に据付報告書と保証書が入っていますので、据付けをされる方は必ず全項目を書き入れ捺印の上、下記宛にご報告願います。保証書はお客様に渡してください。据付報告書の送付ルートは次のとおりです。

代理店・担当支社・販売会社



三菱電機担当支社・担当販売会社



三菱電機(製作所)に返却願います。

不明の点がありましたら、三菱電機の担当営業所へご照会ください。


フロン排出抑制法 第一種特定製品


- (1) フロン類をみだりに大気中に放出することは禁じられています。
- (2) この製品を廃棄・整備する場合には、フロン類の回収が必要です。
- (3) 冷媒の種類及び数量並びにGWP(地球温暖化係数)は、室外ユニットの製品銘板あるいはサービス(トップ)パネル裏面のサービス要領書の記入欄に記載されています。
- (4) 冷媒を追加充填した場合やサービスで冷媒を入れ替えた場合にはサービス(トップ)パネル裏面のサービス要領書の<冷媒量記入のお願い>の記入欄に必要事項を必ず記入してください。



安全のために必ず守ること

- 据付工事は、この「安全のために必ず守ること」をよくお読みのうえ、確実に行ってください。
- ここに示した注意事項は、安全に関する重大な内容を記載していますので、必ず守ってください。
- 誤った取扱いをしたときに生じる危険とその程度を、次の表示で区分して説明しています。

 **警告** 誤った取扱いをしたときに、死亡や重傷などに結びつく可能性があるもの。

 **注意** 誤った取扱いをしたときに、軽傷又は家屋・家財などの損害に結びつくもの。

警告

配線は、所定のケーブルを使用して確実に接続し、端子接続部にケーブルの外力が伝わらないように固定する。また、途中接続は絶対に行わない。

- 接続や固定が不完全な場合や、途中接続の場合は、発熱・火災などの原因になります。

据付けや移設などの場合は、冷媒サイクル内に指定冷媒以外のものを混入させない。

- 空気などが混入すると、冷媒サイクル内が異常高圧になり、破裂などの原因になります。
- 指定冷媒以外を封入すると、機械的不具合・誤作動・故障の原因になり、場合によっては安全性確保に重大な障害をもたらすおそれがあります。

改造は、絶対にしない。

- 修理は、お買上げの販売店にご相談ください。改造したり修理に不備があると水漏れや感電・火災などの原因になります。

電気工事は、電気工事士の資格がある方が、「電気設備に関する技術基準」、「内線規程」及びこの据付工事説明書に従って施工し、必ず専用回路とし、かつ定格の電圧・ブレーカーを使用する。

- 電源回路容量不足や施工不備があると感電・火災などの原因になります。

冷媒配管は、JIS H 3300「銅及び銅合金継目無管」のC1220のりん脱酸銅を、配管継手は、JIS B 8607に適合したものを使用し、配管接続を確実に行う。

- 配管接続に不備があると、アース接続が不十分となり感電の原因になります。

据付けは、販売店又は専門業者に依頼する。

- お客様ご自身で据付工事をされ不備があると、水漏れや感電・火災などの原因になります。

据付工事は、冷媒 R32 用又は R410A 用に製造された専用のツール・配管部材を使用し、この据付工事説明書に従って確実にを行う。

- 使用している HFC 系 R32 冷媒又は R410A 冷媒は、従来の冷媒に比べ圧力が約 1.6 倍高くなります。専用の配管部材を使用しなかったり、据付けに不備があると破裂・けがの原因になり、また水漏れや感電・火災の原因になります。

台風などの強風・地震に備え、所定の据付工事を行う。

- 据付工事に不備があると、転倒などによる事故の原因になります。

据付けは、質量に十分に耐えるところに確実にを行う。

- 強度が不足している場合は、ユニットの落下などにより、事故の原因になります。

当社指定の冷媒以外は絶対に封入しない。

- 法令違反の可能性や、使用時・修理時・廃棄時などに、破裂・爆発・火災などの発生のおそれがあります。
- 封入冷媒の種類は、室外ユニットの据付工事説明書、あるいは銘板に記載されています。
- それ以外の冷媒を封入した場合の故障・誤動作などの不具合や事故などについては、当社は一切責任を負いません。

お客様ご自身で移動・再据付けはしない。

- 据付けに不備があると水漏れや感電・火災などの原因になります。お買上げの販売店又は専門業者にご依頼ください。

室内外接続用端子盤及び電源用端子盤に単線とより線を併用しない。また、異なったサイズの単線又はより線を併用しない。

- 端子盤のねじ緩みや接触不良が生じ、発煙・発火の原因になります。

可燃性ガスの発生・流入・滞留・漏れのおそれがある場所へは据え付けない。

- 万一ガスがユニットの周囲にたまると、発火・爆発の原因になります。

室内外ユニットの端子盤カバー(パネル)を確実に取り付ける。

- 端子盤カバー(パネル)取付けに不備があると、水・ほこりなどにより、感電・火災などの原因になります。

別売部品やフィルターは、必ず当社指定の部品を使用する。

- 取付けは専門の業者に依頼してください。お客様ご自身で取付けをされ、不備があると、感電・火災・故障・水漏れなどの原因になります。

ロウ付け作業時には、換気を適切に行う。

- 密閉された部屋、あるいは小部屋などで作業する場合は、作業前に必ず冷媒漏れが無いことを確認してください。万一冷媒が漏れて滞留すると着火又は有毒ガスが発生する原因になります。

密閉された部屋、あるいは小部屋などに据え付ける場合は、万一冷媒が漏れても限界濃度を超えない対策を行う。

- 限界濃度を超えない対策については、販売店にご相談ください。万一、冷媒が漏れて限界濃度を超えると酸欠事故の原因になります。

作業中に冷媒が漏れた場合は、換気する。

- 冷媒が火気に触れると、有毒ガスが発生する原因になります。

設置工事終了後、冷媒が漏れていないことを確認する。

- 冷媒が室内に漏れ、ファンヒーター・ストーブ・コンロなどの火気に触れると、有毒ガスが発生する原因になります。

据付けをする前に(環境)



注意

精密機器・食品・動植物・美術品の保存など特殊用途には使用しない。

- 保存物の品質低下などの原因になります。

次の場所への据付けは、避ける。

- ・可燃性ガスの漏れるおそれがあるところ
- ・硫黄系ガス・塩素系ガス・酸・アルカリなど、機器に影響する物質の発生するところ
- ・機械油を使用するところ
- ・車両・船舶など移動するものへの設置
- ・高周波を発生する機械を使用するところ
- ・化粧品・特殊なスプレーを頻繁に使用するところ
- ・海浜地区など塩分の多いところ
- ・積雪の多いところ

- 性能を著しく低下させたり、部品が破損したりする原因になります。

濡れて困るものの上にユニットを据え付けない。

- 湿度が80%を超える場合やドレン出口が詰まっている場合は、室内ユニットからも露が落ちる場合があります。また、暖房時には室外ユニットよりドレンがたれますので、必要に応じ室外ユニットの集中排水工事をしてください。

病院・通信事業所などに据付けされる場合は、ノイズに対する備えを十分に行う。

- インバーター機器・自家発電機・高周波医療機器・無線通信機器の影響によるエアコンの誤動作や故障の原因になったり、エアコン側から医療機器あるいは通信機器へ影響を与え人体の医療行為を妨げたり、映像放送の乱れや雑音など弊害の原因になります。

据付(移設)工事をする前に



注意

据付台などが傷んだ状態で放置しない。

- 傷んだ状態で放置するとユニットの落下につながり、ケガなどの原因になります。

製品の運搬は、十分注意で行う。

- 20kg以上の製品の運搬は原則として2人以上で行ってください。PPバンドなど所定の位置以外を持って製品を動かさないでください。素手で部品端面やフィンなどに触れるとケガをする場合がありますので保護具をご使用ください。

梱包材の処理は、確実にを行う。

- 梱包材には「クギ」などの金属、あるいは木片などを使用していますので放置状態にしますとさし傷などのケガをするおそれがあります。

ユニットは必ず左右水平に据え付けること。

- 据付けに不備があると露たれ、騒音の原因になります。

空調機の設置・修理などの作業を行う場所では、ガス燃焼機器・電気ヒーターなどの火元(着火源)となるものは、十分に遠ざける。

- 冷媒が火気に触れると、有毒ガスが発生する原因になります。

エアコンを水洗いしない。

- 感電・発火などの原因になります。

ドレン配管は、据付工事説明書に従って確実に排水するよう施工し、結露が生じないよう断熱処理すること。

- 配管工事に不備があると、水漏れし、天井・床・その他家財などを濡らす原因になります。

冷媒配管の断熱は、結露しないように確実にを行う。

- 不完全な断熱施工を行うと配管など表面が結露して、露たれなどが発生し、天井・床・その他大切なものを濡らす原因になります。
- 接続部の断熱施工は、気密試験後に行ってください。

フレアナット飛びに注意する。(内部に圧力がかかっています)

- フレアナットは以下の手順ではずしてください。
 1. 「シュー」と音がするまでナットを緩める。
 2. ガスが完全に抜けるまで(音がしなくなるまで)放置する。
 3. ガスが完全に抜けたことを確認してナットをとりはずす。

電気工事をする前に



注意

電源には、必ず漏電遮断器を取り付ける。

- 漏電遮断器が取り付けられていないと感電の原因になります。

電気配線は、電流容量に合った規格品の電線を使用すること。

- 漏電や発熱・火災などの原因になります。

電気配線は、張力が掛からないように配線工事をする。

- 断線したり、発熱・火災などの原因になります。

アース工事を行う。

- アース線は、ガス管・水道管・避雷針・電話のアース線に接続しないでください。アースが不完全な場合は、感電の原因になります。

正しい容量のブレーカー(地絡・過負荷・短絡保護兼用の漏電遮断器)を使用する。

- 大きな容量のブレーカーを使用すると故障や火災などの原因になります。

元電源を切った後に電気工事をする。

- 感電・故障や動作不良の原因になります。

試運転をする前に



注意

パネルやガードをはずした状態で運転をしない。

- 機器の回転物・高温部・高電圧部に触れると、巻き込まれたり、やけどや感電によるケガの原因になります。

運転中の冷媒配管に素手で触れない。

- 運転中の冷媒配管は流れる冷媒の状態により低温と高温になります。素手で触れると凍傷や、やけどになるおそれがあります。

濡れた手でスイッチを操作しない。

- 感電の原因になります。

運転停止後、すぐに電源を切らない。

- 必ず5分以上待ってください。水漏れや故障の原因になります。

冷媒R32/R410A使用機器使用上のお願い

当社指定以外の冷媒は使用しない。

- 封入冷媒の種類は、室外ユニットに付属の据付工事説明書、あるいは銘板に記載されています。
- 指定以外 (R22など) の冷媒を使用すると、塩素により冷凍機油劣化などの原因になります。

冷媒配管は、JIS H 3300「銅及び銅合金継目無管」のC1220のりん脱酸銅・配管継手は、JIS B 8607に適合したものを使用する。
管及び継手の内外面は美麗であり、使用上有害な硫黄・酸化物・ゴミ・切粉など (コンタミネーション) の付着が無いことを確認する。
また配管の肉厚は所定のもの (8 ページ参照) を使用する。

- 冷媒配管の内部にコンタミネーションの付着があると冷凍機油劣化などの原因になります。
- 既設配管を使用する場合は下記点に注意してください。
 - ・フレアナットは製品に付属されているもの (JIS第2種) に交換してください。また、フレア部は新たにフレア加工してください。
 - (8・9ページ参照)
 - ・薄肉配管の使用は避けてください。(8・9ページ参照)
 - ・再使用しようとしている配管本体に腐食・亀裂・傷・変形などが無いことを点検してください。また、断熱材・支持部材などが著しく劣化していないか点検してください。劣化がある場合は補修又は交換してください。

据付けに使用する配管は、屋内に保管し、両端とも口付けする直前までシールしておく。(エルボなどの継手はビニール袋などに包んだ状態で保管)

- 冷媒回路内にほこり・ゴミ・水分が混入しますと、油の劣化・圧縮機故障の原因になります。

フレア部に塗布する冷凍機油は、エーテル油 (少量) を使用する。

- 鉱油が多量に混入すると冷凍機油劣化などの原因になります。

チャージングシリンダーを使用しない。

- チャージングシリンダーを使用すると冷媒の組成が変化し、能力不足などの原因になります。

液冷媒にて封入してください。

- ガス冷媒で封入するとボンベ内冷媒の組織が変化し、能力不足などの原因になります。

逆流防止器付真空ポンプを使用する。

- 冷媒回路内に真空ポンプ油が逆流し、機器の冷凍機油劣化などの原因になります。

下記の工具は冷媒R32用又はR410A用の専用ツールを使用する。

- 冷媒R32用又はR410A用として下表の専用ツールが必要となります。お問い合わせは最寄りの「三菱電機システムサービス」へご連絡ください。

工具名 (R32用又はR410A用)	
ゲージマニホールド	フレアツール
チャージホース	出し代調整用銅管ゲージ
ガス漏れ検知器	真空ポンプ用アダプター
トルクレンチ	冷媒充填用電子はかり
セーフティーチャージャー	真空計

工具類の管理に注意する。


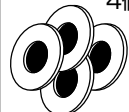
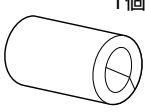
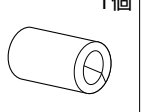


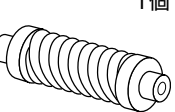
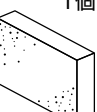
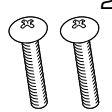
- 冷媒回路内にほこり・ゴミ・水分などが混入しますと、冷凍機油劣化の原因になります。

無酸化ロウ付けを行う。

- 無酸化ロウ付けを行わないと、圧縮機の破損につながるおそれがあります。必ず窒素置換による無酸化ロウ付けをしてください。市販の酸化防止剤は配管腐食や冷媒機油の劣化の原因になることがあるので使用しないでください。詳細については、お問い合わせください。

室内ユニット付属品

下記の付属品があります。(ユニットコーナー部にセット)

①ワッシャー	②ワッシャー	③パイプカバー	④パイプカバー	⑤バンド	⑥バンド	⑦フレキホース	⑧断熱材	⑨トラスネジ
4個	4個	1個	1個	6個(大) 2個(中)	1個(小)	1個	1個	2個
								
(クッション無)	(クッション付)	大 (ガス管用)	小 (液管用)					M5×0.8×30

1. 据付けの前に

ユニット運搬・据付けなどのとき、ユニットに傷をつけないようにしてください。

お 願 い

- お客様ご自身で塗装はしないでください。性能を著しく低下させたり、部品破損などの原因になります。塗装は、お買上げの販売店にご相談ください。
- 吹出口やドレン接続口を持って作業しないでください。ユニット破損・露たれ・騒音の原因になります。

2. 据付場所の選定

(単位mm)

室内ユニット

- 設置室内の床面積が確保できるところ。
(8ページの「5.冷媒配管」を参照してください。)
- 据付け・サービス時の作業スペースが確保できる
ところ。[図1]
- テレビ・ラジオより1m以上離れたところ。
(映像の乱れや雑音が生じることがあります。)
- 真下に食品・食器を置かないところ。
- フライヤー・加湿器の真上のような油・粉・蒸気など
を直接吸い込むところには設置しないでください。
- 吹出空気が部屋全体に行き渡るところ。
- 侵入外気の影響のないところ。
- 吹出空気・吸込空気の流れに障害物のないところ。
- 吹出口側に火災報知器(センサー部)が位置しない
ところ。(暖房運転時に吹出温風により火災報知器が
誤作動するおそれがあります。)
- 調理器具が発する熱の影響を受けないところ。
- 天井面の裏側に十分な断熱がされたところ。

ワイヤレス対応室内ユニット

- 蛍光灯・白熱灯よりできるだけ離れたところ。
(ワイヤレスリモコンでの正常な操作ができなくなることがあります。)



警告

据付けは、質量に十分に耐えるところに確実に行う。

- 強度が不足している場合は、ユニットの落下などにより、事故の原因になります。



警告

可燃性ガスの発生・流入・滞留・漏れのおそれがある場所へは据え付けない。

- 万一ガスがユニットの周囲にたまると、発火・爆発の原因になります。

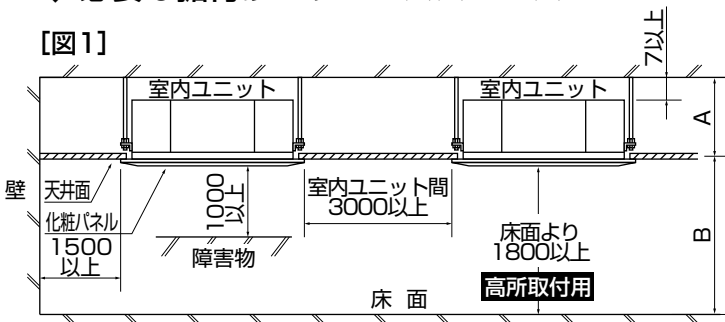
- ※天井内が高温多湿雰囲気(露点温度26℃以上)で、長時間運転されますと、
室内ユニット又は天井材に結露する場合があります。そのような条件で使用する場合は、
別売の高湿度対応キット及び天井材に、断熱材(10~20mm)を追加してください。
- ※据付場所の選定は、法規制・地方条例などをご確認の上、実施してください。

お 願 い

- 天井内及び埋設配管の接続部には、点検が可能なように点検口などを設けてください。

◆必要な据付け・サービススペース

[図1]



能力形名	天井ふところ高さ:A	天井高さ:B
PL-ZRP40~71形 PL-ERP40~80形	265以上	3500以下
PL-ZRP80形/PL-HRP80形	305以上	3500以下
PL-ZRP112~160形 PL-ERP112~160形	305以上	4500以下

- ※本製品は据え付ける部屋の天井高さに合わせて、現地設定を行う必要があります。
設定方法は14ページをご覧ください。
(ムーブアイセンサーパネルの場合は、専用の設定を行う必要があります。)

◆吹出パターンの設定

- 部屋の形や据付位置に最適な吹出方向を
4方向 3方向 2方向 から選定してください。
(1方向はできません。)
- ※吹出方向を変更する場合は、別売の吹出口シャッターブ
レードを手配してください。
(本体取付けになりますので化粧パネル据付け前に行っ
てください。)
- ※高温・多湿環境での2方向・3方向選定は行わないでくだ
さい。
(露つき・露たれの原因になります。)
- ※吹出口数に合わせて現地設定を行う必要があります。設
定方法は14ページをご覧ください。
- 吹出方向の設定と上下風向の固定設定により、さまざ
まな吹出パターンを選定できます。詳細は、化粧パネ
ルの据付工事説明書をご覧ください。

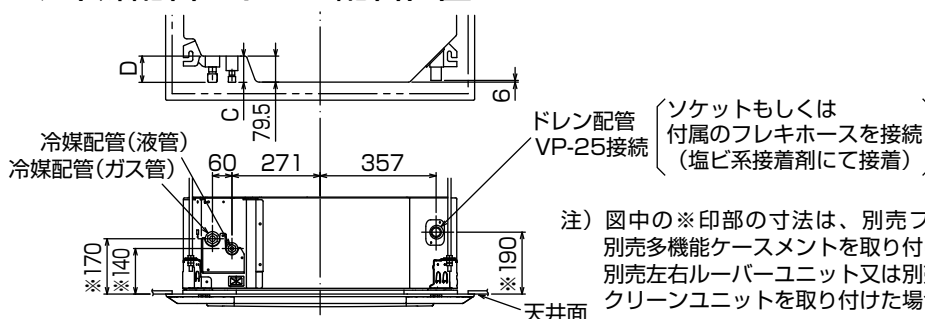
3. 据付け前の準備

●吊ボルトピッチ・各配管・配線取出穴の位置関係

(単位mm)

◆冷媒配管・ドレン配管位置

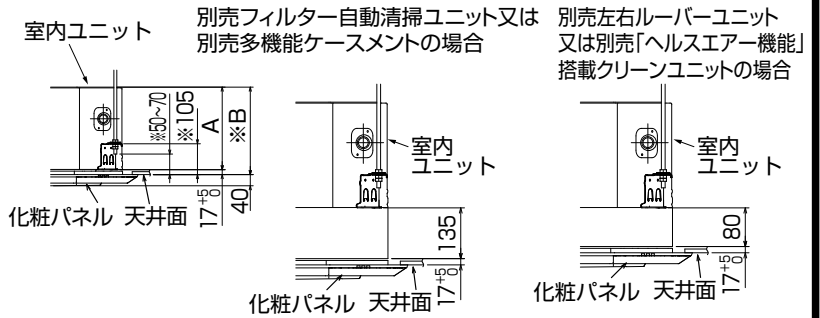
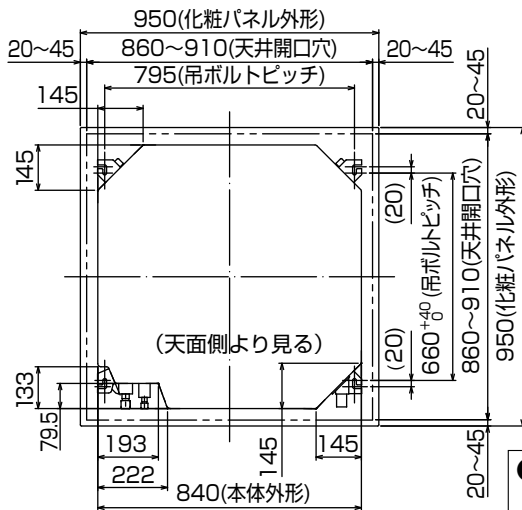
能力形名	C	D
40~63形	72.5	76.5
71~160形	76.5	79.5



- 注) 図中の※印部の寸法は、別売フィルター自動清掃ユニット又は
別売多機能ケースメントを取り付けた場合、※印寸法に135mm、
別売左右ルーバーユニット又は別売「ヘルスエアー機能」搭載
クリーンユニットを取り付けた場合、※印寸法に80mm加算します。

3. 据付け前の準備(つづき) ●天井開口穴・吊ボルトピッチ・各配管・各ダクトの位置関係 (単位mm)

◆天井開口穴・吊ボルトピッチ

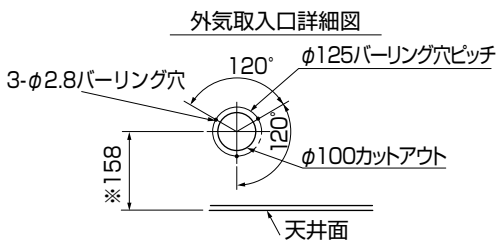
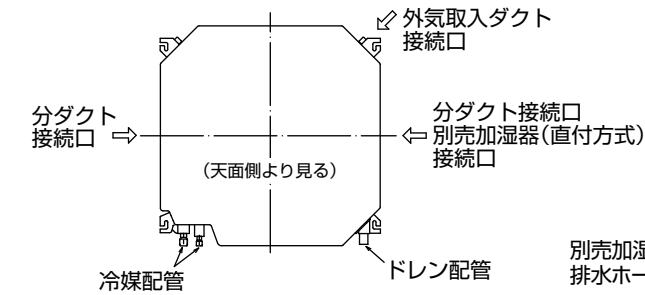


能力形名	A	B
PL-ZRP40~71形	241	258
PL-ERP40~80形		
PL-ZRP80~160形	281	298
PL-ERP112~160形		
PL-HRP80形		

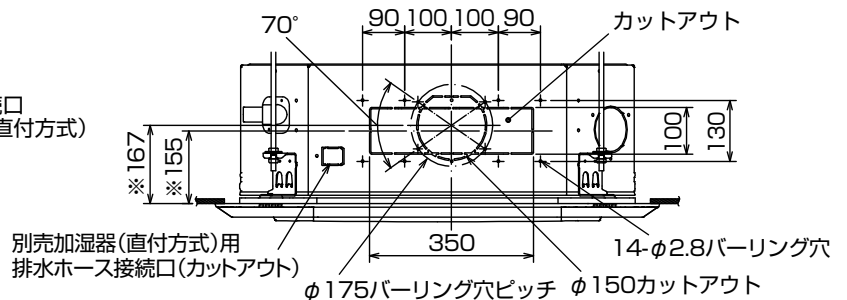
●天井開口穴寸法は(860~910)mm×(860~910)mmとってください。これが点検口となり、アフターサービス用としても必要となります。

注) 図中の※印部の寸法は、別売フィルター自動清掃ユニット又は別売多機能ケースメントを取り付けた場合、※印寸法に135mm、別売左右ルーバーユニット又は別売「ヘルスエアー機能」搭載クリーンユニットを取り付けた場合、※印寸法に80mm加算します。

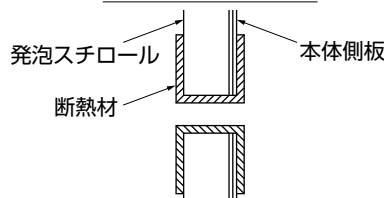
◆別売加湿器・分ダクト・外気取入位置



分ダクト接続口詳細図(両側面)

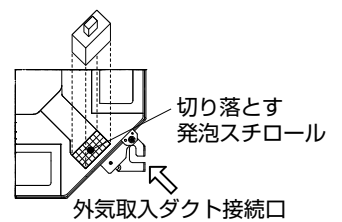


分ダクト接続口断面図



お願い

発泡スチロールの切粉は必ず取り除いてください。ドレンポンプのつまりの原因になります。



- 注1. 分ダクト・外気取入れをする場合には、特性や据付制約事項がありますので、スリムエアコン技術マニュアルを参照してください。
- 注2. 図中の※印部の寸法は、別売フィルター自動清掃ユニット又は別売多機能ケースメントを取り付けた場合、※印寸法に135mm、別売左右ルーバーユニット又は別売「ヘルスエアー機能」搭載クリーンユニットを取り付けた場合、※印寸法に80mm加算します。
- 注3. 分ダクト接続時は、十分な断熱を行ってください。(露つき・露たれの原因になります。)特にカットアウト穴部は、上図のとおり風漏れのないように断熱材を貼り付けてください。分ダクト接続口は2箇所のうちいずれか1箇所をご使用ください。
- 注4. 外気取入れの場合は、ドレンパンの発泡スチロールをカッターなどで切り落としてください。(右図参照)本体に直接外気取入れを行う場合、取入量は室内ユニット風量の5%以下としてください。取入れには押込用ファンと、粉塵処理が必要です。詳しくは技術マニュアルの風量-静圧特性をご覧ください。
- 注5. 本体に直接外気取入れを行う場合、騒音が大きくなる可能性があります。
- 注6. 別売フィルター自動清掃ユニットを取り付けた場合、外気取入れはできません。

◆吊ボルト・天井開口穴位置の設定

●据付用型紙(梱包材天面キャップ)を使用して、吊ボルト・天井開口穴位置を決定し、穴あけを行ってください。(内容詳細は、型紙に印刷されています。)

◆吊下構造 ●吊下箇所は強固な構造にしてください。また、ダクターなどを利用すると吊下げが容易です。

- 吊ボルトは耐震など必要に応じ、振止用耐震支持部材にて補強を行ってください。特に天井材がない場合は、確実に補強してください。

※吊ボルト及び振止用耐震支持部材はM10を使用してください。(現地手配)

木造・簡易鉄筋の場合

- 小屋梁(はり・平屋建て)又は2階梁(2階建て)を強度メンバーとしてください。
- ユニット吊下げには丈夫な角材を用いてください。梁間が90cm以下の場合=6cm角以上の角材
梁間が180cm以下の場合=9cm角以上の角材

鉄筋の場合

- 下図の方法で吊ボルトを固定する、又はアングル・角材などを利用して吊ボルトを取り付けます。



4. 室内ユニットの据付け

(単位mm)

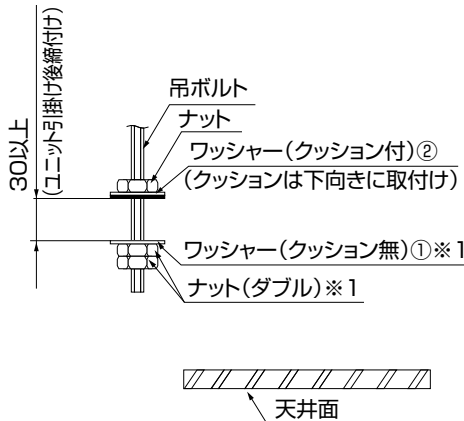
作業手順

〔化粧パネルの据付工事説明書も併せてご覧ください〕

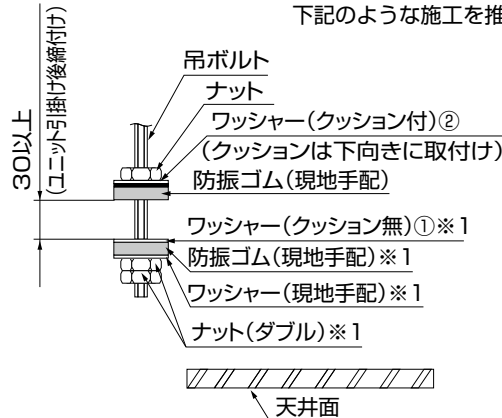
1. 吊ボルト（現地手配）を設置する。
2. 吊ボルトに付属のワッシャー①②とナット（現地手配）を取り付ける。
3. 室内ユニットを吊ボルトに仮設置する。
4. 室内ユニットの吊高さを調整する。
 - ・化粧パネルに付属の据付用ゲージを使用しますと、室内ユニット下面から天井下面までの位置を確認できます。
5. 各ナットを本締め（天面高さ確認）する。

1. 吊ボルト設置

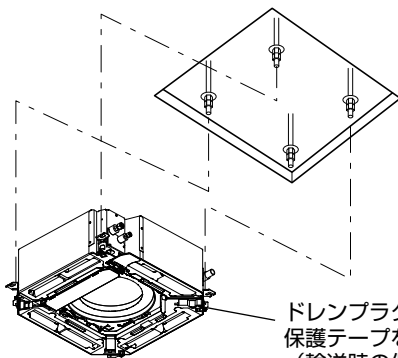
2. ワッシャー・ナット取付け ※1 アッパーを使用して室内ユニットを取り付ける際、後付けとなる場合もあります。



【防振ゴムを使用する場合】 防振ゴムを使用する際は、強度低下の原因になる可能性がありますので、下記のような施工を推奨します。



3. 室内ユニット仮設置



ドレンプラグに貼っている保護テープをはがしてください。
(輸送時の保護のためのもので、据付け後は不要になります。)

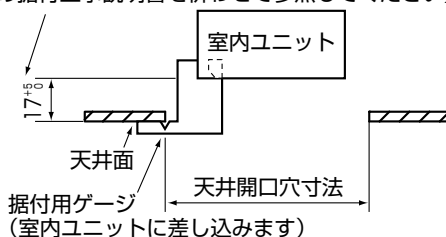
⚠注意

ユニットは必ず左右水平に据え付けること。

- ・据付けに不備があると露たれ、騒音の原因になります。

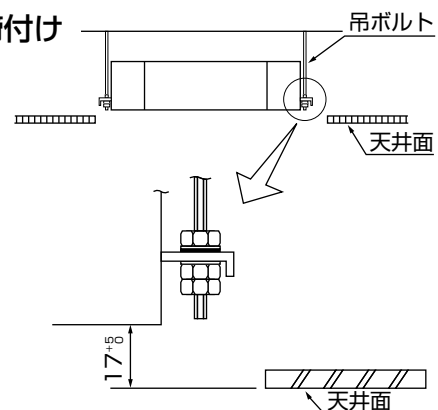
4. 室内ユニット吊高さ調整

必ず17~22mmの範囲内とすること。
この範囲が守れない場合、故障などの原因になります。
(一部の別売部品との組合せ時は異なりますので、別売部品の据付工事説明書を併せて参照してください)



※化粧パネルを取り付け後、室内ユニットの吊高さの微調整ができます。
詳細は化粧パネルの据付工事説明書をご覧ください。

5. ナット締め付け



◆化粧パネルをしばらくの間取り付けない場合、又は室内ユニットを据え付けた後に天井材を張る場合は、室内ユニット内へほこりを入れないための保護シートとして据付用型紙（梱包材天面キャップ）を使用してください。（付属のトラスネジ⑨を使用して固定）

5. 冷媒配管

- ・本項の注意点以外に4ページの「冷媒R32/R410A使用機器使用上のお願い」も再度確認してください。
- ・フレア接続部に塗布する冷凍機油は、エーテル油（少量）を使用してください。
- ・冷媒配管はJIS H 3300「銅及び銅合金継目無管」のC1220のりん脱酸銅、配管継手はJIS B 8607に適合したものを使用してください。また管及び継手の内外面は美麗であり、使用上有害な硫黄・酸化物・ゴミ・切粉など（コンタミネーション）の付着がないことを確認してください。

5. 冷媒配管(つづき)

冷媒R32/R410A機種としての注意点

警告

据付けや移設の場合は、冷媒サイクル内に指定冷媒以外のものを混入させない。

- 空気などが混入すると、冷媒サイクル内が異常高圧になり、破裂などの原因になります。
- 指定冷媒以外を封入すると、機械的不具合・誤動作・故障の原因になり、場合によっては安全性確保に重大な障害をもたらすおそれがあります。

• 下表記以外の薄肉配管は、絶対に使用しないでください。

φ6.35 肉厚0.8mm φ9.52 肉厚0.8mm φ12.7 肉厚0.8mm φ15.88 肉厚1.0mm

警告

当社指定の冷媒以外は、絶対に封入しない。

- 法令違反の可能性や、使用時・修理時・廃棄時などに、破裂・爆発・火災などの発生のおそれがあります。
- 封入冷媒の種類は、室外ユニットの据付工事説明書、あるいは銘板に記載されています。
- それ以外の冷媒を封入した場合の故障・誤動作などの不具合や事故などについては、当社は一切責任を負いません。

■ 既設配管を流用する場合の注意事項などは室外ユニットの据付工事説明書を参照してください。

■ 冷媒配管(液管・ガス管)からの露たれ防止のため、十分な防露断熱工事を施工してください。

■ 設置環境に応じて冷媒配管の断熱材を強化してください。強化しない場合は、断熱材表面に結露することがあります。(断熱材……耐熱温度 120℃・厚さ 15mm 以上)

※ 最上階の天井裏など高温多湿の条件で使用する場合、さらに断熱の強化が必要となる場合があります。詳細は、弊社Webサイトより「スリム技術マニュアル」(冷媒配管設計-冷媒配管の断熱)をご覧ください。

WIN²K www.MitsubishiElectric.co.jp/wink

■ 冷媒配管の断熱は耐熱ポリエチレンフォームで室内ユニットと断熱材及び断熱材間の継目に隙間のないよう行ってください。(配管が露出していると結露や接触によるやけどの原因になります。)

■ 真空引き及びバルブ開閉操作は、室外ユニットの据付工事説明書を参照してください。

■ 冷媒チャージと許容配管長については、室外ユニットの据付工事説明書を参照してください。

■ 設置室内の床面積は下表を参照してください。

■ 224・280 形室外ユニットに接続する場合は、室外ユニットに同梱している「R32 冷媒施工時チェックシート」に必要事項を記入の上、設置室内の床面積を確認してください。

(スリムZR・スリムERの場合)

室外ユニット	設置室内の床面積
PUZ-ZRMP40~ZRMP63形	10m ² 以上
PUZ-ERMP40~ERMP63形	9m ² 以上
PUZ-ZRMP80形	15m ² 以上
PUZ-ERMP80形	14m ² 以上
PUZ-ZRMP112~ZRMP160形	22m ² 以上
PUZ-ERMP112形	24m ² 以上
PUZ-ERMP140・160形	26m ² 以上

(ズバ暖スリムシリーズの場合)

室外ユニット	設置室内の床面積
PUZ-HRMP80形	22m ² 以上
PUZ-DHRMP80形	
PUZ-HRMP112~160形	25m ² 以上
PUZ-DHRMP112・140形	

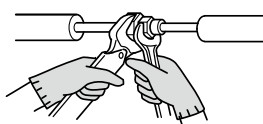
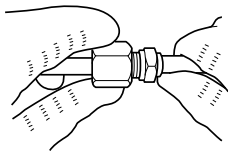
作業手順

1. 室内ユニットのフレアナット及びキャップをとりはずす。
2. 液管・ガス管をフレア加工し、フレアシート面に冷凍機油(現地手配)を塗布する。
3. 冷媒配管を接続する。

※ 冷媒配管は過度の力が加わらないよう水平に接続する。

※ 冷媒配管接続作業はゴミ・ほこり・水分などの侵入や付着がないことを確認して素早く行う。

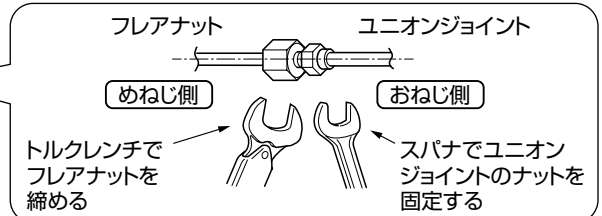
※ フレアナットは、必ず室内ユニットに取り付けられているものを使用し、スパナとトルクレンチを用いダブルスパナにて下表の締付トルクで締める。



注意

フレアナット飛びに注意する。(内部に圧力がかかっています)

- フレアナットは以下の手順ではずしてください。
 1. 「シュー」と音がするまでナットを緩める。
 2. ガスが完全に抜けるまで(音がなくなるまで)放置する。
 3. ガスが完全に抜けたことを確認してナットをとりはずす。



4. 冷媒配管接続部のガス漏れ確認する。
5. 液管に付属のパイプカバー④をユニット外面に押し当てて巻く。
6. ガス管に付属のパイプカバー③をユニット外面に押し当てて巻く。
7. 付属のバンド⑤(大)にて、各パイプカバー③④の両端を締め付ける。(両端面から20mm)

パイプ径 (mm)	リジット(クラッチ)式		フレア寸法 ΦB寸法(mm)	締付トルク N・m(kgf・cm)
	R32用又は R410A用 フレアツール	R22/R407C用 フレアツール		
	A寸法(mm)			
φ6.35(1/4")	0~0.5	1.0~1.5	8.7~9.1	14~18(140~180)
φ9.52(3/8")	0~0.5	1.0~1.5	12.8~13.2	34~42(340~420)
φ12.70(1/2")	0~0.5	1.0~1.5	16.2~16.6	49~61(490~610)
φ15.88(5/8")	0~0.5	1.0~1.5	19.3~19.7	68~82(680~820)

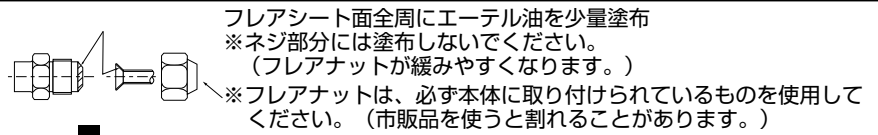
※ 従来のツールを使って冷媒R32用又はR410A用のフレア加工をする場合は、上表を参考に加工してください。出し代調整用銅管ゲージを使用すれば、A寸法が確保できます。フレア加工後にΦB寸法の確認をしてください。

5. 冷媒配管(つづき)

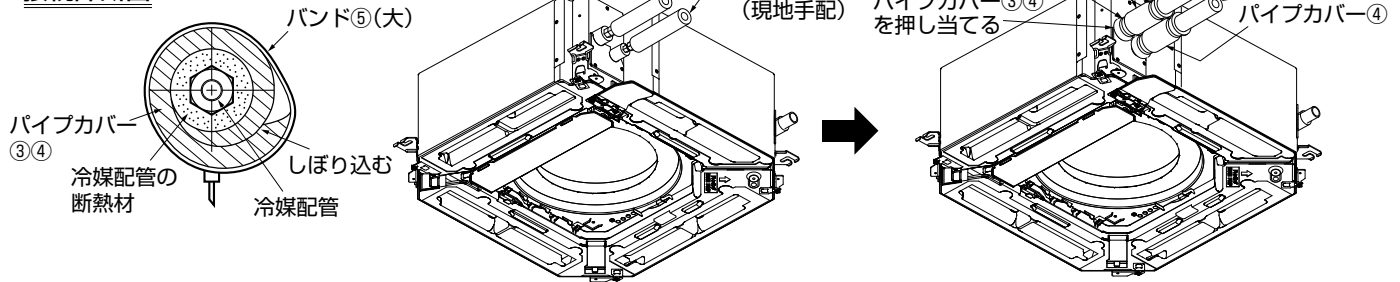
(単位mm)

●配管サイズ

能力形名	液管	ガス管
40~63形	Φ6.35	Φ12.7
71~160形	Φ9.52	Φ15.88



接続部断面



6. ドレン配管

(単位mm)

- ドレン配管は下り勾配(1/100以上)となるようにしてください。
- ドレン配管は硫黄系ガスが発生する下水溝には、入れないでください。(熱交換器の腐蝕・異臭の原因になります。)
- 接続部から水漏れのないように確実に施工してください。
- 露たれが起こらないように、断熱工事を確実に行ってください。
- 室内を通るドレン配管は、必ず市販の断熱材(発泡ポリエチレン比重0.03・厚さ10mm以上)を巻いてください。
 - ・最上階又は高温多湿の条件下で使用する場合は、上記の厚さ以上にする必要があります。
 - ・客先指定の仕様がある場合は、それに従ってください。
- 施工後、ドレンが排水されていることを、ユニットドレン口可視化部及びドレン配管最終出口部で確認してください。

お 願 い

- ドレン配管の施工時は支持金具を必ず使用してください。
付属のフレキホースに荷重が加わると、フレキホースの破損やはずれにより水漏れが発生する原因になります。

◆ドレン配管施工時留意事項 (a~h)

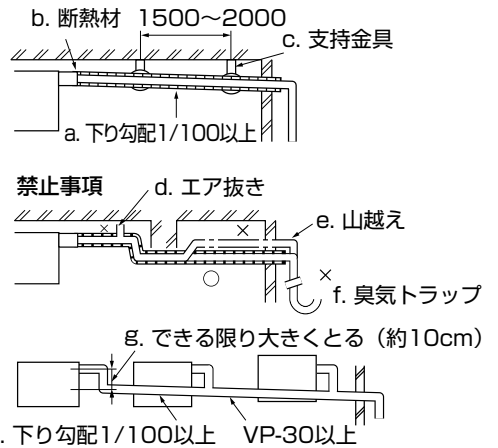
- a. ドレン配管は下り勾配1/100以上とる。(排水側を下に)
- b. ドレンパイプに市販の断熱材を巻く。
- c. ドレン配管の横引きは20m以下にする。
(ドレン配管が長い場合、途中に支持金具を設けてドレン配管の波打ちをなくす。)

禁止事項

- d. エア抜きはつけない。(ドレンが吹き出る場合があります。)
- e. f. 途中に山越えや臭気トラップはつくらない。

集合配管の場合

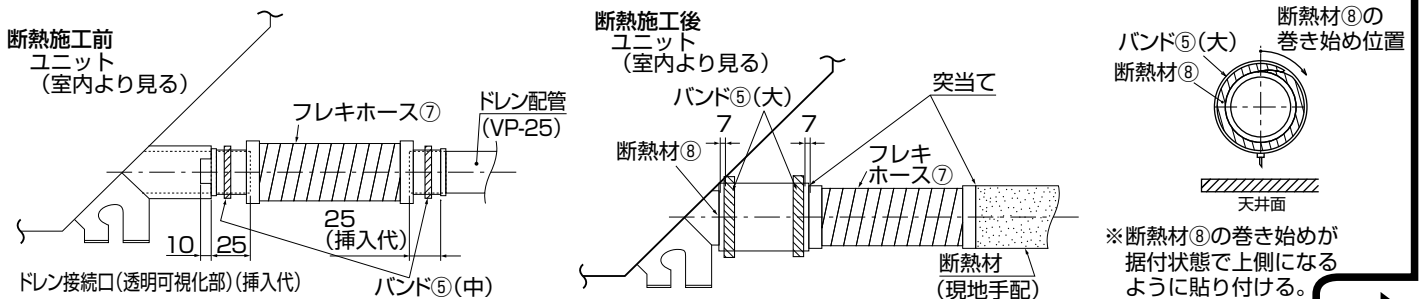
- g. ドレン出口部より約10cm低い位置に設置する。
- h. VP-30程度の配管を使い、下り勾配を1/100以上とる。



作業手順 (基本例)

1. 付属のフレキホース⑦を本体ドレン接続口に取り付ける。(折れ・詰まりが起こらないように45°以上曲げないでください。)
(塩ビ系接着剤にて接着し、付属のバンド⑤(中)で締め付ける。)
2. 現地手配のドレン配管(塩ビパイプVP-25)を取り付ける。(塩ビ系接着剤にて接着し、付属のバンド⑤(中)で締め付ける。)
3. 排水性確認(10ページ参照)
4. 断熱施工
 - ・本体側ドレン配管接続部を付属の断熱材⑧で巻き付け、付属のバンド⑤(大)で締め付ける。
 - ・現地手配のドレン配管部を現地手配の断熱材で巻く。

ドレン接続口断面図

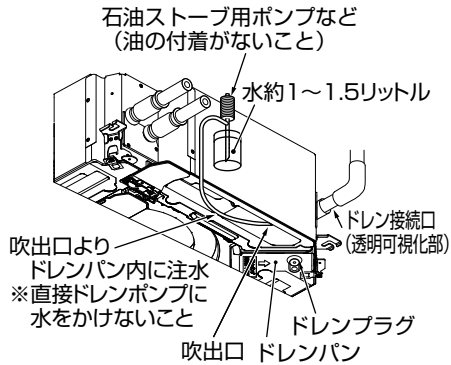


6. ドレン配管(つづき)

(単位mm)

排水性確認

●ドレン排水が確実に行われること、配管接続部から水漏れのないことを確認してください。



注1) 左記水量を注水しても排水確認ができない場合は、水平に据え付けられていない可能性があります。水準器などを使用して本体が水平に設置されているか確認してください。また、必要以上の水を注水するとドレンポンプが水没し、故障の原因となります。

注2) 水中ポンプなどを使用して注水される場合は、注水量が0.4L/min以下になるようにバルブなどで調整してください。注水量が多いと室内ユニットからの水漏れやドレンポンプの故障の原因となります。

注3) ドレン接続口(透明可視化部)を断熱材で覆う前に光を当てるなどでドレンが排出されていることを確認してください。排水を始めた直後は、排水音が大きい場合がありますが異常ではありません。

■ 電気工事が完了している場合

・注水した後、冷房運転しながらドレン接続口(透明可視化部)で排水を確認してください。

■ 電気工事が完了していない場合

・注水した後、応急運転しながらドレン接続口(透明可視化部)で排水を確認してください。

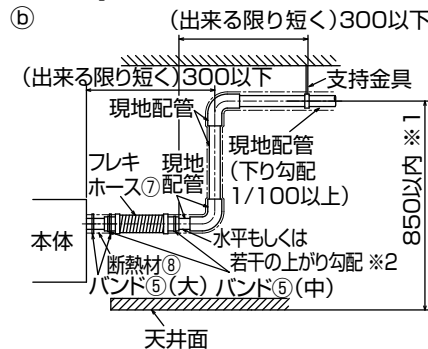
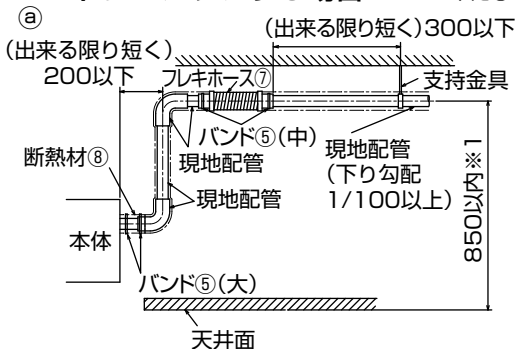
※応急運転は電気品箱内の制御基板上のコネクター(SWE)をON側に差し替え後、電源端子盤(S1・S2 別電源の場合はR・S)に单相200Vを通电することにより、ドレンポンプとファンが同時に作動します。作業終了後は必ずSWEを元の状態(OFF側)に戻してください。また、右のチェック欄にチェックしてください。

<OFF設定> <ON設定>

 OFF ON ← OFF ON
 □ がコネクターの位置を示します。

SWEコネクター
OFF側チェック

—— ドレンアップする場合 —— 下記①②どちらでも可



注) ドレン配管は必ず接着してください。
 注) ドレン配管は鉛直方向に立ち上げてください。

注) 図中の※1印部の寸法は、別売フィルター自動清掃ユニット又は別売多機能ケースメントを取り付けた場合、※1印寸法に135mm、別売左右ルーバーユニット又は別売「ヘルスエア機能」搭載クリーンユニットを取り付けた場合、※1印寸法に80mm加算します。

注) 図中の※2印部は水平もしくは若干の上がり勾配にしてください。空気だまりができると、音が発生する原因になります。

7. 電気配線工事

■配線リブレース(既設配線の利用)を行う場合は、本ページを確認後、室外ユニットの据付工事説明書に従って配線の選定を行ってください。また、内外別受電方式による新規配線も可能です。その場合は室外ユニットの据付工事説明書に従って配線を行ってください。

■室外-室内間配線、室内-室内間の渡り配線を含めた総延長が80m以上となる場合は、電源重畳方式での配線はできません。本ページを確認後、室外ユニットの据付工事説明書に従って配線工事を行ってください。

※電気工事についてのご注意

	警告 電気工事は、電気工士の資格がある方が、「電気設備に関する技術基準」・「内線規程」及びこの据付工事説明書に従って施工し、必ず専用回路とし、かつ定格の電圧・ブレーカーを使用する。 ●電源回路容量不足や施工不備があると感電・火災などの原因になります。
	警告 室内外接続用端子盤及び電源用端子盤に単線とより線を併用しない。 また、異なったサイズの単線又はより線を併用しない。 ●端子盤のねじ緩みや接触不良が生じ、発煙・発火の原因になります。
	警告 配線は、所定のケーブルを使用して確実に接続し、端子接続部にケーブルの外力が伝わらないように固定する。また、途中接続は絶対に行わない。 ●接続や固定が不完全な場合や、途中接続の場合は、発熱・火災などの原因になります。

7. 電気配線工事(つづき)(電源重畳方式)

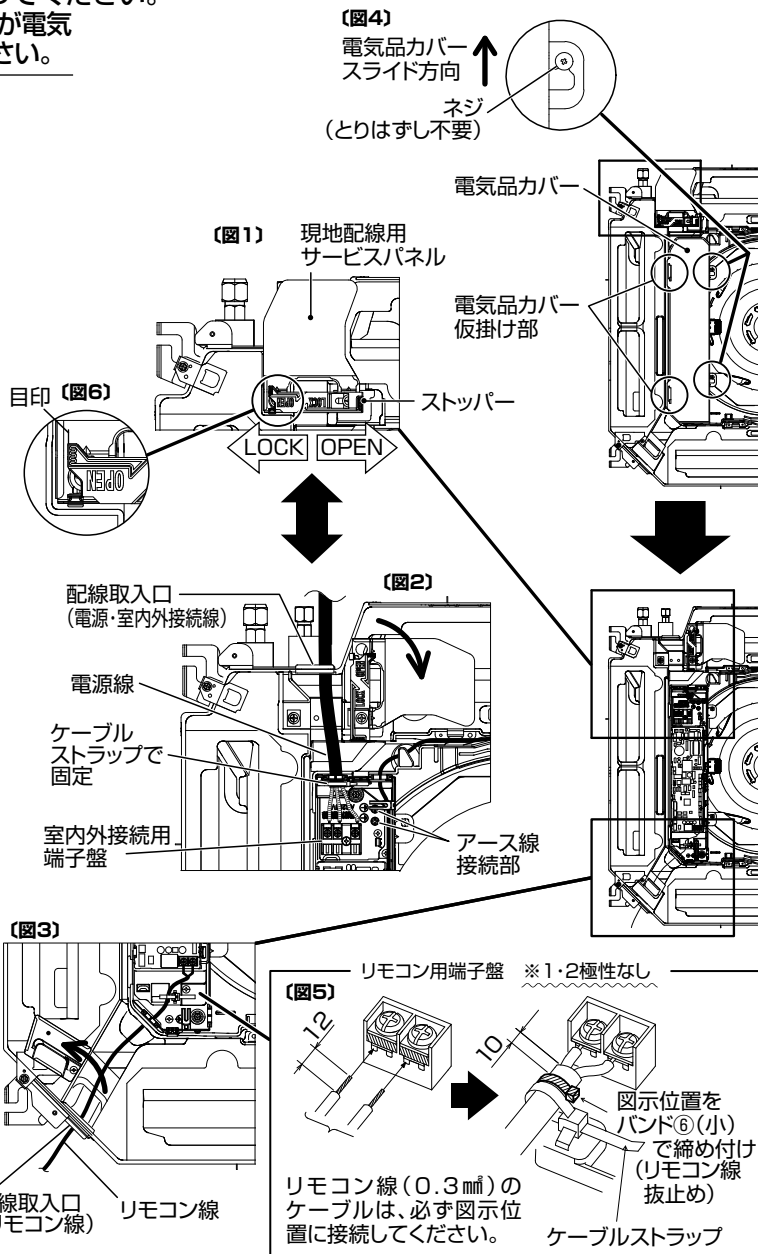
- 電源には、必ず漏電遮断器を取り付けてください。
- 必ずD種接地工事を行ってください。
- 工場出荷時、室内外接続線(AC200V仕様)は電源と信号の重畳方式となっています。極性がありますので必ず端子番号どおりに接続してください。
- ユニットの外部では、リモコン線と電源配線・室内外接続線が直接接触しないようにできるだけ離して施工してください。
- 天井裏内の配線(電源・リモコン・室内外接続線)は傷つかないように配線してください。また、ネズミなどにより、かじられ切断することもありますので、なるべく鉄管などの保護管内に通してください。
- 電源線及び室内外接続線は途中接続しないこと。発煙・発火又は通信異常の原因になります。
- リモコン用端子盤には、200V電源を絶対に接続しないでください。(故障の原因になります。)
- 配線の接続はネジの緩みのないように確実に行ってください。
- 電源線及び内外接続線のシース(保護外被覆)むき部が電気品箱の外に出ないように、シースむき代を調整してください。

作業手順

- ※必ず化粧パネルを取り付ける前に電気配線工事を行ってください。
1. 現地配線用サービスパネルのストッパーを矢印(OFFEN)の方向に動かし、現地配線用サービスパネルを図示位置まで回転させる。(図1, 図2)
 2. リモコン線・室内外伝送線取入口側の現地配線用サービスパネルを固定しているネジ1本を緩め、現地配線用サービスパネルを図示位置まで回転させる。(図3)
 3. 電気品カバーを固定しているネジ2本を緩め(ネジとりはずし不要)、電気品カバーをスライドさせてとりはずす。(仮掛け可能)(図4)
 4. 各配線を配線取入口より室内ユニットに入れる。(図2, 図3)
 5. 各配線を端子盤に確実に接続する。(図2, 図3)
内外接続線は使用する電線に応じて下記1又は2に準じた配線をしてください。
※端子盤のネジの締付トルクは下表を参照してください。
※電源を内外別受電方式又は室外ユニットより室内ユニットに電源を供給する場合は、別売配線リプレースキットの準備、室内電気品箱内の配線変更(コネクター付換え)及び室外ユニットの設定変更が必要になります。(室外ユニットの据付工事説明書参照)
※サービス時を考慮して、電気品箱をユニットの下に降ろすための余裕を各配線に持たせてください。
 6. 電源線をユニット取付けのケーブルストラップで固定する。(図2)
※ケーブルストラップは繰り返し使用できます。締付け後の余剰分は切断しないでください。
 7. リモコン線をユニット取付けのケーブルストラップで固定後、図示位置をバンド⑥(小)で締め付け、バンドの余りをカットする。(図5)
 8. とりはずした部品を元どおりに取り付ける。
※ストッパーは現地配線用サービスパネルの目印まで動かしてください。(図6)

ネジの締付トルク

	締付トルク(N・m)
リモコン用端子盤	1.2±0.1
室内外接続用端子盤	1.6±0.1
アース線	1.6±0.1

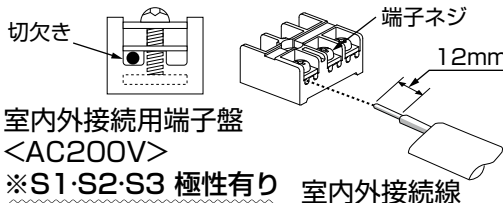


1. 内外接続線にVVF平形ケーブルを使用する場合は以下の作業手順に従い配線を行ってください。

- 1-① ネジを十分に緩め電線を入れるスペースを確保します。

- 1-② <1本の室内外接続線を配線する場合>

- 電線を切欠きに差し込みます。



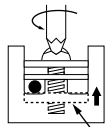
- <2本以上の室内外接続線を配線する場合>

- 電線が同径の場合、両端の切欠きに差し込みます。
- 電線太さが異なる場合、上下2段に分け電線を差し込みます。



7. 電気配線工事(つづき)(電源重畳方式)

1-③ 端子盤ネジ部を $1.6 \pm 0.1 \text{ N} \cdot \text{m}$ のトルクで締め付け、電線を固定します。



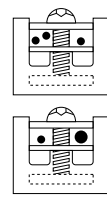
下座金が上がります。

2. 内外接続線にVCTなどキャプタイヤケーブルを使用する場合は、必ず絶縁スリーブ付きの絶縁処理をした丸型圧着端子を使用してください。



端子盤ネジ部は $1.6 \pm 0.1 \text{ N} \cdot \text{m}$ のトルクで締め付けてください。丸形圧着端子

禁止



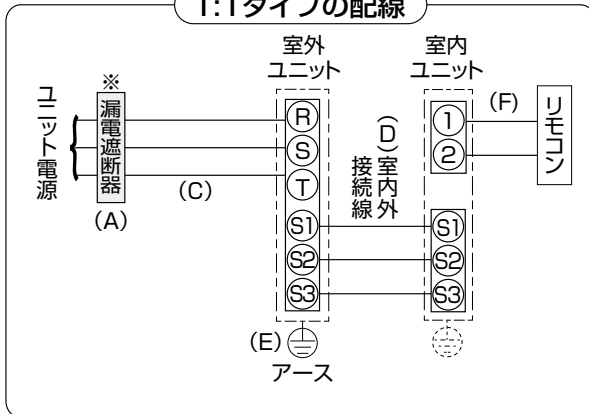
・片側2本の接続は禁止
・同じ端子への3本以上の接続禁止

・異径電線の両側接続は禁止

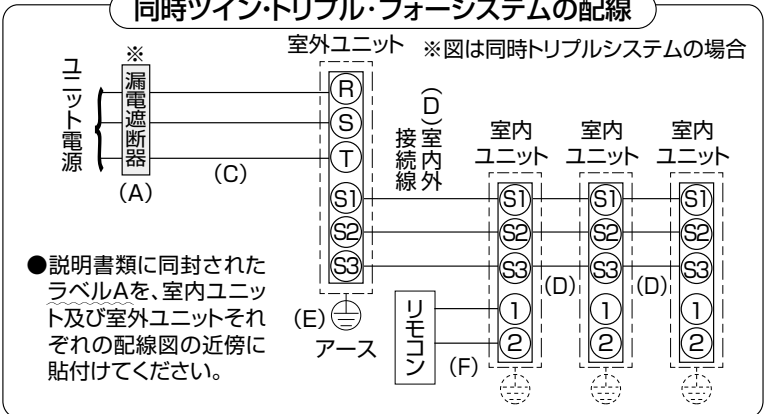
単線を使用する場合、丸型圧着端子などの端末処理は禁止

■電源配線は、分岐開閉器、室内、室外の配線パターンとして下記の方法があります。事前に電力会社にご相談の上、その指示に合った配線をしてください。配線にあたっては、「電気設備に関する技術基準」及び「内線規程」に従ってください。

1:1タイプの配線



同時ツイン・トリプル・フォーシステムの配線



●説明書類に同封されたラベルAを、室内ユニット及び室外ユニットそれぞれの配線図の近傍に貼付けてください。

※ 電源には必ず漏電遮断器を取り付けてください。漏電遮断器は、地絡・過負荷・短絡保護兼用のインバーター回路用遮断器(三菱電機製NV-Cシリーズ又は、その同等品)を選定してください。漏電遮断器が地絡保護専用の場合には、漏電遮断器と直列に手元開閉器(開閉器+B種ヒューズ)又は、配線用遮断器が必要となります。

ユニット電源配線

記号	(A) 漏電遮断器			(C) ユニット電源線太さ	(D) 室内外接続線太さ(mm)		(E) アース線太さ(mm)	(F) リモコン線太さ
	定格電流	定格感度電流	動作時間		総延長50m以下	総延長80m以下		
PUZ-ZRMP40S~56S形 PUZ-ERMP40S~56S形 PU-CRMP40S~56S形	20A	30mA	0.1s以内	3.5mm ²	φ1.6 (2.0mm ²)	φ1.6 (2.0mm ²)	φ1.6 (2.0mm ²)	0.3mm ² のケーブル (全機種共通)
PUZ-ZRMP63S形 PUZ-ERMP63S形 PU-CRMP63S形	30A	30mA	0.1s以内	3.5mm ²	φ1.6 (2.0mm ²)	φ1.6 (2.0mm ²)	φ1.6 (2.0mm ²)	
PUZ-ZRMP80S形 PUZ-ERMP80S形 PU-CRMP80S形	30A	30mA	0.1s以内	3.5mm ²	φ1.6 (2.0mm ²)	φ2.0 (3.5mm ²)	φ1.6 (2.0mm ²)	
PUZ-ZRMP40~63形 PUZ-ERMP40~63形 PU-CRMP40~63形	15A	30mA	0.1s以内	2.0mm ²	φ1.6 (2.0mm ²)	φ1.6 (2.0mm ²)	φ1.6 (2.0mm ²)	
PUZ-ZRMP80形 PUZ-ERMP80形 PU-CRMP80形	20A	30mA	0.1s以内	3.5mm ²	φ1.6 (2.0mm ²)	φ2.0 (3.5mm ²)	φ1.6 (2.0mm ²)	
PUZ-ZRMP112形	30A	30mA	0.1s以内	5.5mm ²	φ1.6 (2.0mm ²)	φ2.0 (3.5mm ²)	φ1.6 (2.0mm ²)	
PUZ-ERMP112形 PU-CRMP112形	30A	30mA	0.1s以内	3.5mm ²	φ1.6 (2.0mm ²)	φ2.0 (3.5mm ²)	φ1.6 (2.0mm ²)	
PUZ-ZRMP140・160形 PUZ-ERMP140・160形 PU-CRMP140・160形	30A	30mA	0.1s以内	5.5mm ²	φ1.6 (2.0mm ²)	φ2.0 (3.5mm ²)	φ1.6 (2.0mm ²)	
PUZ-ZRMP224形 PUZ-ERMP224形	40A	30mA	0.1s以内	8.0mm ²	φ2.0 (3.5mm ²)	φ2.6 (5.5mm ²)	φ2.0 (3.5mm ²)	
PUZ-ZRMP280形 PUZ-ERMP280形	50A	100mA	0.1s以内	14.0mm ²	φ2.0 (3.5mm ²)	φ2.6 (5.5mm ²)	φ2.0 (3.5mm ²)	
PUZ-HRMP80・112形 PUZ-DHRMP80・112形	30A	30mA	0.1s以内	5.5mm ²	φ1.6 (2.0mm ²)	φ2.0 (3.5mm ²)	φ1.6 (2.0mm ²)	
PUZ-HRMP140・160形 PUZ-DHRMP140形	40A	30mA	0.1s以内	5.5mm ²	φ1.6 (2.0mm ²)	φ2.0 (3.5mm ²)	φ2.0 (3.5mm ²)	

注意

正しい容量のブレーカー(地絡・過負荷・短絡保護兼用の漏電遮断器)を使用する。

・大きな容量のブレーカーを使用すると、故障や火災などの原因になります。

7. 電気配線工事(つづき)(電源重畳方式)

確認事項

1. 漏電遮断器はインバーター回路用遮断器(三菱電機製NV-Cクラス又はその同等品)を選定してください。

定格電流	15A	20A	30A	40A	50A	60A
定格感度電流 動作時間	30mA 0.1s以内	30mA 0.1s以内	30mA 0.1s以内	30mA 0.1s以内	100mA 0.1s以内	100mA 0.1s以内

2. 電線(C)の太さは、20mまでの電圧降下を見込んで選定してありますので、20mを超える場合は、電圧降下を考慮して「内線規程」などに従い、お選びください。
3. 内外接続線(D)は、室外-室内間の配線、室内-室内間の渡り配線を含めた総延長で最大80mまで延長できます。内外接続線(D)は、VVVF平形ケーブル(3芯)を使用し、芯線の並び順に室内外ユニット端子盤S1・S2・S3へ接続してください。(S2端子への接続の芯線はVVVF平形ケーブルの真中の芯線となるように接続してください。)
- ※VCTなどキャブタイヤケーブルの既設配線を流用する場合は、総延長30m以内に限り使用可能です。
新規配線を行う場合は、総延長に関わらずVVVF平形ケーブルを使用してください。
※室内外の渡り配線が80m以上になる場合は、必ず内外別受電方式又は室外ユニットより、室内ユニットに電源を供給する方式にしてください。(室外ユニットの据付工事説明書参照)
4. 漏電遮断器は、取付位置などにより、始動電流の影響で誤動作することがありますので、選定及び設置に関しては、ご注意ください。

8. リモコンの取付け(別売部品)

- 油の飛沫や、蒸気が直接触れる場所には取り付けないでください。
- リモコンの取付けは、リモコン付属の据付工事説明書に従ってください。
- リモコン線の総延長は500mです。ただし、リモコンを2台接続でご使用の場合は200m以下にしてください。
 - 0.3mmの電線を使用してください。(現地手配)
 - 誤動作する場合がありますので、多芯ケーブルの使用は避けてください。
 - リモコン線はアース(建物の鉄骨部分又は金属など)及び、電源配線・室内外接続線・他系統のリモコン線が直接触れないようにできるだけ離して施工してください。
 - リモコン線は確実にリモコンと室内ユニットの端子盤に接続してください。(極性はありません)
- リモコンの初期設定(主従設定・時刻設定など)についてはリモコンの据付工事説明書(設定編)を参照してください。
- MAスムーズリモコンを使用する場合は、室内ユニット制御基板のジャンパー線J58をカットしてください。
※ジャンパー線J58をカットすると、形名・製造No.収集機能は使用できなくなります。

9. CO₂センサー搭載ダクト用換気扇「機器連携タイプ」の接続

- CO₂センサー搭載ダクト用換気扇「機器連携タイプ」の据付・設定・結線図については当該機種の据付説明書と取扱説明書を参照してください。
- 別売部品 遠方表示用アダプター PAC-SA88HAを使用してCO₂センサー搭載ダクト用換気扇「機器連携タイプ」と接続してください。遠方表示用アダプターのコネクター側を室内ユニット制御基板のCN51に接続してください。
- ダクト用換気扇連携の設定方法は12.リモコンによる機能選択を参照してください。
- ダクト用換気扇連携の機能詳細は室内ユニットの取扱説明書を参照してください。
※ダクト用換気扇連携をする場合、CN51を使用しての外部信号による運転/停止はできなくなります。

10. 据付工事後の確認

- 据付工事完了後、下記確認項目に従ってもう一度点検を行い、チェック欄に○印などで記入してください。不具合がありましたら必ず直してください。

分類	内容	チェック欄	不備の場合に懸念される不具合	参照項目
室内外ユニット据付け	224・280形室外ユニットに接続する場合、室外ユニット同梱の「R32 冷媒施工時チェックシート」で床面積を確認されましたか		ユニット落下・転倒、 振動・騒音の発生、火災	5 項
	据付場所の強度は製品の質量に耐えられますか			2 項、3 項
	ボルトなどで確実に固定されていますか			4 項
	ネジ・ボルトなどの緩みはありませんか			4 項
	水平に設置されていますか		振動・騒音の発生、水漏れ	4 項
冷媒配管	室内外ユニットの吸込口・吹出口が障害物で塞がれていませんか		性能低下	2 項
	誤配管はありませんか		運転不能	5 項
	冷媒の漏れはありませんか		性能低下	
冷媒配管の断熱は確実に実行されていますか		水漏れ		
ドレン排水	ドレンは排出されていますか		水漏れ	6 項
	接続箇所での水漏れはありませんか			
	ドレン配管の断熱は確実に実行されていますか			
	応急運転で運転を行った場合、確認実施後にSWEコネクターを元に戻しましたか		運転不能	
電気工事	配線ケーブルの太さは規定どおりですか		火災、運転不能	7 項
	誤配線はありませんか		火災、運転不能	7 項
	電源電圧は製品銘板の表示と同じですか		火災、運転不能	—
	アース接続されていますか		感電	7 項
	電気品カバー(パネル)は確実に取り付けられていますか		火災、感電	—
その他	「安全のために必ず守る事」を確認しましたか		—	—

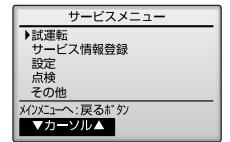
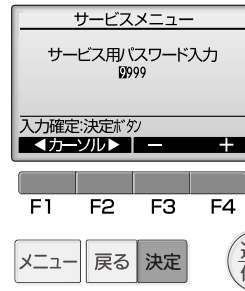
- 据付工事完了後、試運転を行い異常がないことを確認するとともに、取扱説明書にそって、お客様に「安全のために必ず守る事」や使用方法、お手入れの仕方などを説明してください。
また、この据付工事説明書は取扱説明書と共に、お客様で保管いただくように依頼してください。
また、お使いになる方が代わる場合は、新しくお使いになる方にお渡しいただくように依頼してください。

11. サービスメニュー（MAスマートリモコンの場合）

サービスメニュー画面にします。メイン画面から、「メニュー」-「サービス」より各種サービスメニューでの設定、操作を行います。

サービスメニューを選択するとパスワード入力画面が表示されます。現在設定されているサービス用のパスワード（数字4桁）を入力し、**F1**、**F2** ボタンで桁を選択し、**F3**、**F4** ボタンにて0～9の数字を設定します。

4桁のパスワードを入力後、**決定** ボタンを押します。



パスワードが一致すると、サービスメニューが表示されます。

お願い サービス用パスワードの初期値は「9999」です。管理者以外の方が設定変更しないよう必要に応じパスワードを変更してください。パスワードは必要な方が分かるよう適切に管理してください。

12. リモコンによる機能選択

リモコンより必要な項目の機能選択を行ってください。

設定の手順、操作方法はリモコンに付属の取扱説明書に従ってください。

※ 1グループにリモコンを2台接続した場合、従リモコンからは機能選択できません。

(1)共通を選択して設定する項目

モード	設定内容	モード番号	設定番号	初期設定	チェック欄	備考
停電自動復帰	無し	01	1	○		
	有り		2		電源回復後、約4分間待機が必要です。	
室温検知位置	室内ユニット（同時運転の場合は平均）	02	1	○		
	リモコン接続室内ユニット固定		2			
	リモコン内蔵センサー		3		ワイヤードリモコンからしか設定できません。	
ロスナイ接続	接続無し	03	1	○		
	接続有り（室内ユニット外気取入れ無し）		2			
	接続有り（室内ユニット外気取入れ有り）		3			
ムーブアイmirA.I.、先読み運転	無効※1	31	1			変更後は再起動してください。
	有効		2	○	対応機種のみ機能有効になります。	

※1 無効にすると学習済データは初期化されます。

(2)01～04号機又は全てを選択して設定する項目

- 単独システムの室内ユニットに設定する場合は、01号機を選択して設定します。
- 同時ツイン、トリプル、フォーの室内ユニットごとに設定する場合は、01～04号機をそれぞれ選択して設定します。
- 同時ツイン、トリプル、フォーの各室内ユニット全て同一に設定する場合は、全てを選択して設定します。

モード	設定内容	モード番号	設定番号	初期設定	チェック欄	備考
フィルターサイン	100時間	07	1			
	2500時間		2	○		
	フィルターサイン表示無し		3			
風量	静音（低天井）	08	1			
	標準		2	○		
	高天井		3			
吹出口数	4方向	09	1	○		
	3方向		2		ドラフトセーブが使用不可となります。	
	2方向		3		ドラフトセーブが使用不可となります。	
オプション組込み（高性能フィルターなど）	無し	10	1	○		
	有り		2			
上下ベーン設定	第3設定	11	1			標準より下吹き
	第1設定		2	○	標準	
	第2設定		3		標準より上吹き	
ムーブアイ取付位置	取付可能位置①	12※2	1			
	取付可能位置②		2			
	標準取付位置		3	○		
加湿器組込み	無し	13	1	○		
	有り		2			
ムーブアイ天井高さ設定（ムーブアイパネル取付時）	低天井	26※3	1			天井高さ2.7m未満
	標準		2	○	天井高さ2.7m～3.5m	
	高天井		3		天井高さ3.5m～4.5m	
外部信号入力・ダクト用換気扇連携	外部信号入力	51	1	○		外部信号による運転/停止
	ダクト用換気扇連携①		2		リモコン表示と室温低下抑制運転	
	ダクト用換気扇連携②		3		リモコン表示のみ	

※2 モード番号12（ムーブアイ取付位置）の設定については、ムーブアイセンサーパネル、ムーブアイセンサーカンタン自動パネルに同梱のムーブアイコーナーパネル据付工事説明書をご覧ください。

※3 備考欄に記載の天井高さを目安に設定してください。

- 【お願い】**
- 工事完了後、機能選択により室内ユニットの機能を変更した場合は、必ず全ての設定内容を上表のチェック欄に○印などで記入してください。
 - 上記以外のモード番号の設定は変えないでください。

13. 試 運 転 (必ず実施してください。) (試運転以外での長時間の運転はおやめください。建築中の現場などで長時間運転しますと、ほこりやにおいが付着する場合があります。)

■試運転の前に

- 室内・室外ユニット据付け・配管・配線作業終了後、冷媒漏れ・各配線の緩み及び極性間違いがないか今一度確認してください。
- 室外ユニットの電源端子盤 (R・S・T) と大地間を500Vメガーで計り、1.0MΩ以上あることを確認してください。
※室内外接続用端子盤(S1・S2・S3)とリモコン用端子盤(1・2)には絶対にかけないでください。故障の原因になります。
※1.0MΩ未満の場合は、室外ユニットの据付工事説明書を参照し対応してください。
- 電源を入れる前に室外ユニット基板の試運転スイッチがOFFであることを確認してください。
- 圧縮機保護のため運転を開始する12時間以上前に電源を入れてください。
- 機種により風量設定・停電自動復帰などの機能を切り換える必要がある場合は、リモコンによる機能選択を参照して設定変更してください。

■試運転方法 試運転前に必ず取扱説明書を一読ください。(特に「安全のために必ずお守りください」の項目)

【手順1】電源を入れる。

- リモコン システム立上げモードになり、リモコンの電源ランプ(ミドリ)と“Please Wait”が点滅表示されます。点滅表示中はリモコンからの操作ができません。“Please Wait”が消灯してから操作してください。電源投入後、“Please Wait”は約3分間表示されます。
- 室内基板 LED1が点灯、LED2が点灯(アドレス0の場合)、又は消灯(アドレス0以外の場合)、LED3が点滅します。
- 室外基板 LED1(ミドリ)とLED2(アカ)が点灯表示します。(システム立上げモード終了後にLED2は消灯します。)デジタル表示の場合は と が1秒ごとに交互に表示されます。

【手順2】以降の操作により正常に動作しない場合は下記原因が考えられますので原因を取り除いてください。(下表の症状は試運転モードでの判定です。なお、表中の“立上げ”とは上記LEDの表示を意味しています。)

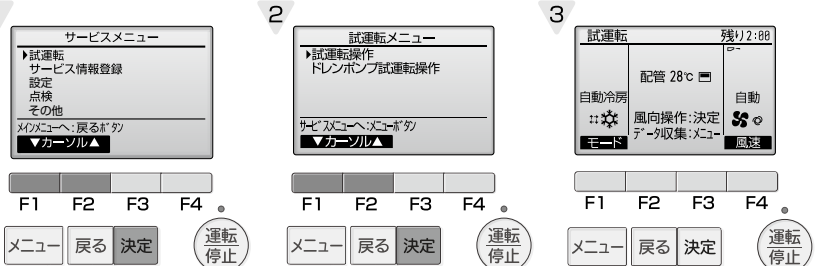
症 状		原 因
リモコン表示	室外基板LED表示 <>内はデジタル表示の場合	
リモコンが“Please Wait”表示して操作ができない	“立上げ”表示後、ミドリのみ点灯<00>	●電源投入後約3分間は、システム立上げ中で“Please Wait”を表示します。(正常動作)
電源投入後約3分間“Please Wait”表示し、その後エラーコードを表示する	“立上げ”表示後、ミドリ1回/アカ1回の交互点滅<F1>	●室外ユニット端子盤(R, S, TとS1, S2, S3)の誤接続
	“立上げ”表示後、ミドリ1回/アカ2回の交互点滅<F3, F5, F9>	●室外ユニット保護装置コネクターのオープン
リモコンの運転/停止ボタンをONしても表示がでない(運転ランプが点灯しない)	“立上げ”表示後、ミドリ2回/アカ1回の交互点滅<EA, Eb>	●室内外接続線配線間違い(S1, S2, S3の極性間違い) ●リモコン線ショート
	“立上げ”表示後、ミドリのみ点灯<00>	●アドレス0の室外ユニットがない(アドレスが0以外になっている) ●リモコン線断線
リモコン運転操作しても運転表示するが、その後すぐ消える	“立上げ”表示後、ミドリのみ点灯<00>	●機能選択解除後、約1分間は運転できません。(正常動作)

【手順2】リモコンを『試運転』に切り換えます。

1 サービスメニュー画面で「試運転」を選択し ボタンを押します。

2 試運転メニューが表示されますので、「試運転操作」を選択し ボタンを押します。

3 試運転が開始され、試運転操作画面が表示されます。



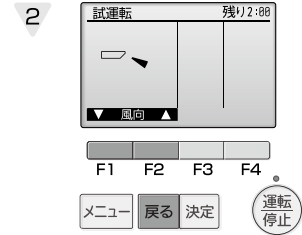
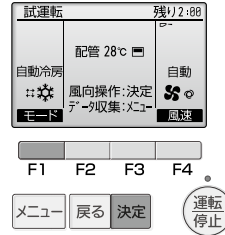
お 願 い

- フィルターをはずしたまま運転をしないでください。内部に油・ゴミが詰まり、故障の原因になります。

13. 試 運 転(つづき)

【手順3】 試運転操作を行い吹出温度・オートベーンの確認をします。

- 1 **F1** ボタンを押して運転切換を行います。
冷房運転…冷風の吹出しを確認します。
暖房運転…温風の吹出しを確認します。
- 2 **決定** ボタンを押して風向操作画面にし、
F1、**F2** ボタンでオートベーンの確認をします。
戻る ボタンで試運転操作画面に戻ります。



【手順4】 室外ユニットのファン運転を確認します。

室外ユニットは、ファンの回転数をコントロールし能力制御をしています。そのため外気の状態によってファンは低速で回り、能力不足にならない限りその回転数を保持します。したがって、そのときの外風によりファンが停止、又は逆回転となることがありますが、異常ではありません。

【手順5】 試運転の終了

- 1 **運転停止** ボタンを押して試運転を終了させます。
※ボタンを押して終了させない場合、2時間の切タイマーが作動し、2時間後に自動的に停止します。
※リモコンに異常が表示された場合は、下表をご覧ください。

液晶表示	不具合内容	液晶表示	不具合内容
P1	吸込センサー異常	PL	冷媒回路異常
P2	配管(液管)センサー異常	FB(Fb)	室内制御基板異常
P4	ドレンフロートスイッチコネクターはずれ(CN4F)	U*, F* (*は英数字 FB除く)	室外ユニットの不具合 室外ユニットの電気配線図を 参照してください。
P5	ドレンオーバーフロー保護作動	E0~E5	リモコン-室内ユニット間の通信異常
P6	凍結/過昇保護作動	E6~EF	室内ユニット-室外ユニット間の通信異常
P8	配管温度異常	EE	内外組合せ異常
P9	配管(二相管)センサー異常		
PA	漏水異常(冷媒系)		
PB(Pb)	室内ファンモーター異常		

室内基板上のLED表示(LED1, 2, 3)の内容は下表をご覧ください。

LED1(マイコン電源)	制御用電源の有無を表示しています。常時点灯していることを確認してください。
LED2(リモコン給電)	ワイヤードリモコンへの給電有無を表示しています。 室外ユニットアドレス"0"に接続された室内ユニットのみ点灯します。
LED3(室内外通信)	室内ユニット-室外ユニット間の通信を表示しています。 常時点滅していることを確認してください。

14. サービス情報の登録

- リモコンへの形名、製造番号登録、ならびに販売店名やサービス店名、それぞれの連絡先を登録することで、異常発生時、異常画面に表示することができます。
- 室内ユニット、室外ユニットの形名、製造番号については、収集操作をすることでリモコンに自動的に登録することができます。ただし、以下の場合は収集操作をすることができません。
 - ・室内ユニット制御基板のジャンパーJ58をカットした場合。
 詳細はMAスマートリモコンの据付工事説明書(設定編)をご覧ください。

15. スマートメンテナンス機能・運転データ収集機能

スマートメンテナンス機能により、運転周波数を固定し、運転を安定させることで室内/室外ユニットの熱交換器温度や圧縮機消費電流などのメンテナンスデータを収集することができます。また、運転データ収集機能により、現在の運転状態のデータ15項目を同時に取り出すことができます。詳細はMAスマートリモコンの据付工事説明書(設定編)をご参照ください。