



三菱電機パッケージエアコン別売部品 スペースパネル・ワイドパネル

形名

PAC-SH22AS, PAC-SH23AS, PAC-SH24WP

据付工事説明書

販売店・工事店さま用

この製品の性能・機能を十分に発揮させ、また安全を確保するために、正しい据付工事が必要です。据付工事の前に、この説明書を必ずお読みください。

安全のために必ず守ること

- 据付工事は、この「安全のために必ず守ること」をよくお読みのうえ、確実に行ってください。
- ここに示した注意事項は、安全に関する重大な内容を記載していますので、必ず守ってください。
- 誤った取扱いをしたときに生じる危険とその程度を次の表示で区分して説明しています。

警告 誤った取扱いをしたときに、死亡や重傷などに結びつく可能性があるもの。

- 据付工事完了後、本説明書にそって、お客様に「安全のために必ず守ること」や使用方法、お手入れの仕方等を説明してください。また、この据付工事説明書は、お客様で保管していただくように依頼してください。
- また、お使いになる方が代わる場合は、新しくお使いになる方にお渡しいただくように依頼してください。

警告

- 据付けは、販売店または専門業者に依頼する。
- お客様自身で据付工事され不備があると、水漏れや感電・火災等の原因になります。
- 据付けは、質量に十分耐えるところに確実に行う。
- 強度が不足している場合は、ユニットの落下などにより、事故の原因になります。

- 据付工事は、この据付工事説明書に従って確実に行う。
- 据付けに不備があると、水漏れや感電・火災等の原因になります。
- 据付工事事用品は、必ず当社付属部品および指定の部品を使用する。
- 当社指定部品を使用しないと、水漏れ・感電・火災・ユニット落下によるケガの原因になります。

使用部品

	①	②
部品	パネル 	固定用ネジ
個数	1	10(6)

警告

- 据付工事事用品は、必ず当社付属部品および指定の部品を使用する。
- 部品に不備があると、火災・感電・ユニットの落下によるケガ・水漏れの原因になります。

※()内数字は、PAC-SH24WPの場合

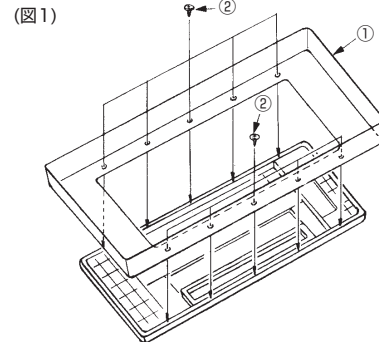
取付けの前に

- ・このスペースパネル・ワイドパネルは、あらかじめ化粧パネルにセットして、室内ユニットに取付けするものです。
- ・化粧パネルを室内ユニットへ取付ける前に作業してください。

スペースパネル・ワイドパネルの取付け

- ・化粧パネルの裏側からスペースパネルもしくはワイドパネルを当て固定用ネジ②にて固定します。(10ヶ所)

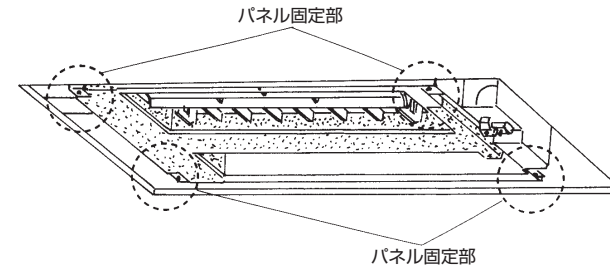
※PAC-SH24WPの場合、6ヶ所固定します。



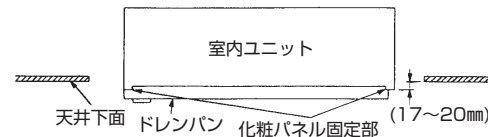
室内ユニットへの取付け

- ・室内ユニットのパネル固定部(4ヶ所)と天井下面の位置は図2～図4のようにしてください。
- ・その他の作業は、化粧パネルと同じです。化粧パネルの据付工事説明書を参照しながら、取付けてください。

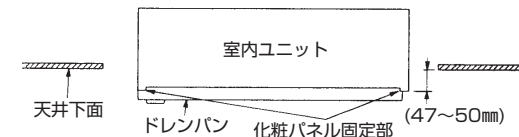
(図2)



(図3) PAC-SH22AS
PAC-SH24WPの場合



(図4) PAC-SH23ASの場合



取付け後の確認

- ・隙間があると風漏れ、露つき等の原因になります。
- ・スペースパネルもしくはワイドパネルと化粧パネルに隙間がありませんか。
- ・化粧パネルと室内ユニットに隙間がありませんか。
- ・スペースパネルもしくはワイドパネルと天井面に隙間がありませんか。

(図5)

PAC-SH22AS
PAC-SH23AS
PAC-SH24WPの場合

