

安全のために必ず守ること

- 据付工事は、この「安全のために必ず守ること」をよくお読みのうえ、確実にこなしてください。
- ここに示した注意事項は、安全に関する重大な内容を記載していますので、必ず守ってください。
- 誤った取扱いをしたときに生じる危険とその程度を、次の表示で区分して説明しています。

⚠ 警告 誤った取扱いをしたときに、死亡や重傷などに結びつく可能性があるもの。

⚠ 注意 誤った取扱いをしたときに、傷害または家屋・家財などの損害に結びつくもの。

- 据付工事完了後、試運転を行ない異常がないことを確認するとともに、取扱説明書にそって、お客様に「安全のために必ず守ること」や使用方法、お手入れの仕方等を説明してください。
また、この据付工事説明書は取扱説明書と共に、お客様で保管いただくように依頼してください。
また、お使いになる方が代わる場合は、新しくお使いになる方にお渡しいただくよう依頼してください。

⚠ 警告

据付けは、販売店または専門業者に依頼する。

- お客様自身で据付工事をされ不備があると、水漏れや感電、火災等の原因になります。

据付工事は、この据付工事説明書に従って確実に行なう。

- 据付けに不備があると、水漏れや感電、火災等の原因になります。

台風などの強風、地震に備え、所定の据付工事を行なう。

- 据付工事に不備があると、転倒などによる事故の原因になります。

据付けは、質量に十分に耐えるところに確実に行なう。

- 強度が不足している場合は、ユニットの落下などにより、事故の原因になります。

小部屋に据付ける場合は万一冷媒が洩れても限界濃度を超えない対策を行なう。

- 限界濃度を超えない対策については、販売店にご相談ください。万一、冷媒が洩れて限界濃度を超えると酸欠事故の原因になります。

作業中に冷媒が洩れた場合は、換気する。

- 冷媒が火気に触れると、有毒ガスが発生する原因になります。

電気工事は電気工事士の資格がある方が、「電気設備に関する技術基準」、「内線規程」及びこの据付工事説明書に従って施工し、必ず専用回路とし、かつ定格の電圧・ブレーカーを使用する。

- 電源回路容量不足や施工不備があると感電、火災の原因になります。

配線は、所定のケーブルを使用して確実に接続し、端子接続部にケーブルの外力が伝わらないように固定する。

- 接続や固定が不完全な場合は、発熱、火災等の原因になります。

室内外ユニットの端子盤カバー（パネル）を確実に取付ける。

- 端子盤カバー（パネル）取付けに不備があると、ほこり・水等により、火災・感電の原因になります。

据付けや移設の場合は、冷媒サイクル内に指定冷媒（R407C）以外のものを混入させない。

- 空気などが混入すると、冷媒サイクル内が異常高圧になり、破裂などの原因になります。

加湿器、暖房用電気ヒーター、高性能フィルターなど別売品は、必ず当社指定の部品を使用する。

- 取付けは専門の業者に依頼してください。ご自分で取付けをされ、不備があると、水漏れや感電、火災等の原因になります。

改造は絶対に行ないない。

- 修理は、お買い上げの販売店にご相談ください。改造したり修理に不備があると水漏れや感電、火災等の原因になります。

お客様自身で移動・再据付けはしない。

- 据付けに不備があると水漏れや感電、火災等の原因になります。お買い上げの販売店または専門業者に依頼してください。

設置工事終了後、冷媒が洩れていないことを確認する。

- 冷媒が室内に洩れ、ファンヒーター、ストーブ、コンロなどの火気に触れると、有毒ガスが発生する原因になります。

据付けをする前に

⚠ 注意

特殊環境には使用しない。

- 油（機軸油を含む）、蒸気、硫化ガスなどの多い場所、海浜地区など塩分が多い場所、積雪により室外ユニットが塞がれるところに使用すると性能を著しく低下させたり、部品が破損したりする場合があります。

可燃性ガスの発生・流入・滞留・洩れの恐れがある場所へは据付けない。

- 万一ガスがユニットの周囲にたまると、発火・爆発の原因になります。

精密機器・食品・動植物・美術品の保存等特殊用途には使用しない。

- 保存物の品質低下等の原因になります。

濡れて困るものの上にユニットを据付けない。

- 湿度が80%を超える場合やドレン出口が詰まっている場合は、室内ユニットからも露が落ちる場合もあります。また、暖房時には室外ユニットよりドレンが垂れますので、必要に応じ室外ユニットも集中排水工事をしてください。

病院、通信事業所などに据付けされる場合は、ノイズに対する備えを充分に行なう。

- インバータ機器、自家発電機、高周波医療機器、無線通信機器の影響によるエアコンの誤動作や故障の原因になったり、エアコン側から医療機器あるいは通信機器へ影響を与え人体の医療行為を妨げたり、映像放送の乱れや雑音など弊害の原因になります。

ユニット据付工事説明書

（据付けの前に必ず室内ユニットに付属されている取扱説明書及び据付工事説明書をご一読ください。）

冷媒R407C使用機器としての注意点

⚠ 注意

既設の冷媒配管を使用する場合は必ず洗浄する。

- 既設の冷媒配管を使用する場合には必ず配管を洗浄してください。洗浄機はR22冷媒を使用したものを使ってください。

冷媒配管はJIS H 3300「銅及び銅合金継目無管」のC1220のりん脱酸銅を使用する。

また管の内外面は美麗であり、使用上有害なイオウ、酸化物、ゴミ、切粉等（コンタミネーション）の付着が無いことを確認する。

- 冷媒配管の内部にコンタミネーションの付着があると冷凍機油劣化等の原因になります。

据付けに使用する配管は屋内に保管し、両端とも口ウ付けする直前までシールしておく。
（エルボ等の継手はビニール袋等に包んだ状態で保管）

- 冷媒回路内にほこり、ゴミ、水分が混入しますと、油の劣化・圧縮機故障の原因になります。

フレア・フランジ接続部に塗布する冷凍機油は、エステル油又はエーテル油又はアルキルベンゼン（少量）を使用する。

- 鉱油が多量に混入すると冷凍機油劣化等の原因になります。

液冷媒にて封入する。

- ガス冷媒で封入するとボンベ内冷媒の組成が変化し、能力不足等の原因になります。

R407C以外の冷媒は使用しない。

- R407C以外（R22等）を使用すると、塩素により冷凍機油劣化等の原因になります。

逆流防止器付真空ポンプを使用する。

- 冷媒回路内に真空ポンプ油が逆流し、機器の冷凍機油劣化等の原因になります。

従来の冷媒に使用している下記に示す工具類は使用しない。
（ゲージマニホールド・チャージホース・ガス洩れ検知器・逆流防止器・冷媒チャージ用口金・真空度計・冷媒回収装置）

- 従来の冷媒・冷凍機油が混入しますと、冷凍機油劣化の原因になります。水分が混入しますと、冷凍機油劣化の原因になります。冷媒中に塩素を含まないため、従来の冷媒用ガス洩れ検知器では反応しません。

工具類の管理は従来以上に注意する。

- 冷媒回路内にほこり、ゴミ、水分等が混入しますと、冷凍機油劣化の原因になります。

チャージングシリンダを使用しない。

- チャージングシリンダを使用すると冷媒の組成が変化し、能力不足等の原因になります。

据付け（移設）工事をする前に

⚠ 注意

製品の運搬は充分注意して行なう。

- 20kg以上の製品は原則として2人以上で行なってください。PPバンドなど所定の位置以外をもって製品を動かさないでください。素手でフィンなどに触れるとケガをする場合がありますので保護具をご使用ください。

梱包材の処理は確実に行なう。

- 梱包材には「クギ」等の金属あるいは、木片等を使用していますので放置状態にしますとさし傷などのケガをする恐れがあります。

冷媒配管の断熱は結露しないように確実に行なう。

- 不完全な断熱施工を行なうと配管等表面が結露して、露たれ等が発生し、天井・床その他、大切なものを濡らす原因になります。

ドレン配管は、据付工事説明書に従って確実に排水するよう施工し、結露が生じないよう保温すること。

- 配管工事に不備があると、水漏れし、天井・床その他家財等を濡らす原因になります。

据付台等が傷んだ状態で放置しない。

- 傷んだ状態で放置するとユニットの落下につながり、ケガ等の原因になります。

エアコンを水洗いしない。

- 感電の原因になります。

電気工事をする前に

⚠ 注意

設置場所（水気のある場所等）によっては漏電遮断器を取付ける。

- 漏電遮断器が取付けられていないと感電の原因になります。

電源配線は、電流量に合った規格品の電線を使用すること。

- 漏電や発熱・火災の原因になります。

電源配線は張力が掛からないように配線工事をする。

- 断線したり、発熱・火災の原因になります。

アース工事を行なう。

- アース線は、ガス管、水道管、避雷針、電話のアース線に接続しないでください。アースが不完全な場合は、感電の原因になります。

正しい容量のブレーカーを使用する。

- 大きな容量のブレーカーを使用すると故障や火災の原因になることがあります。

試運転をする前に

⚠ 注意

運転を開始する12時間以上に電源を入れる。

- 電源を入れてすぐ運転開始すると、故障の原因になることがあります。シーズン中は電源を切らないでください。

パネルやガードを外した状態で運転をしない。

- 機器の回転物、高温部、高電圧部に触れると、巻き込まれたり、やけどや感電によるケガの原因になります。

エアフィルターを外したまま運転をしない。

- 内部にゴミが詰まり、故障の原因になります。

濡れた手でスイッチを操作しない。

- 感電の原因になります。

運転中の冷媒配管を素手で触れない。

- 運転中の冷媒配管は流れる冷媒の状態により低温と高温になります。素手で触れると凍傷や、やけどになる恐れがあります。

運転停止後、すぐに電源を切らない。

- 必ず5分以上待ってください。水漏れや故障の原因になります。

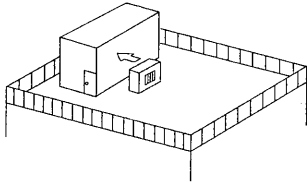
1 据付場所の選定

- 他の熱源から直接輻射熱を受けないところ。
- ユニットから発生する騒音が隣家に迷惑のかからないところ。
- 電源および室内側ユニットとの配線配管に便利なところ。
- 可燃性ガスの発生、流入、滞留、洩れの恐れがあるところは避けてください。
- 運転時にはユニットよりドレンが流れ出ますので留意ください。
- ユニットの重さ、振動に耐え水平に据付けできるところ。
- 積雪が予想される地域では、据付位置を高くしたり吸込口にフードを取付ける等の対策を行なってください。
- 油、蒸気、硫化ガスなどの多い特殊環境には使用しないでください。

強風場所設置時のお願い

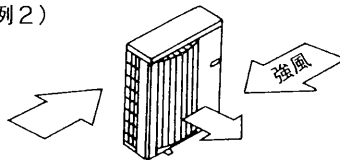
据付場所が屋上や周囲に建物がない場合などで強い風が直接製品に吹き付けることが予想される時には、製品の吹出口に強い風が当たらないようにしてください。強い風が製品の吹出口に直接吹き付けると必要な風量が確保できなくなり運転に支障をきたします。

(例1)



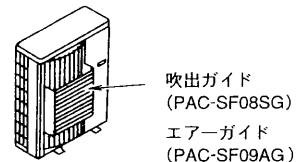
近くに壁などがある場合には壁面に吹出口が向くようにする。この時壁面までの距離は50cm程度にする。

(例2)



吹きさらしのような場所で運転シーズンの風向きがわかっている時には、製品の吹出口を風向と直角になるようにする。

(例3)



台風等の強風が吹出口に吹付けるような据付場所には別売吹出ガイドまたはエアガイドを取付けてください。

吹出ガイド (PAC-SF08SG)
エアガイド (PAC-SF09AG)

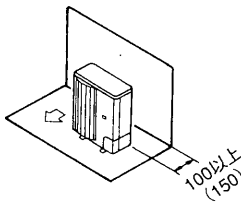
2 ユニットの周囲必要空間

下図において () 内寸法はP112形以上を示します。
なお、() の併記がない寸法はシリーズ共通です。 単位mm

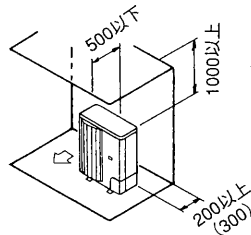
- 別売エアガイド (PAC-SF09AG) を使用する場合は、エアガイドの説明書または技術資料の指示に従って据付けてください。

1) 単独設置時の周囲必要空間

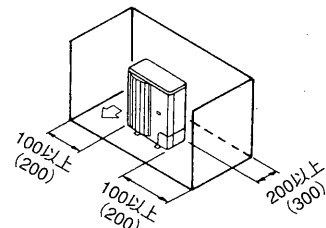
(1) 背面に障害物がある場合
(正面、側面、上方は開放)



(2) 背面と上方に障害物がある場合
(正面、側面は開放)

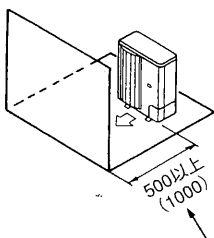


(3) 背面と側面に障害物がある場合
(正面、上方は開放)



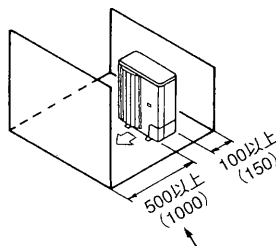
※別売吹出ガイドを“上吹き”でご使用にならないでください。

(4) 正面に障害物がある場合
(背面、側面、上方は開放)



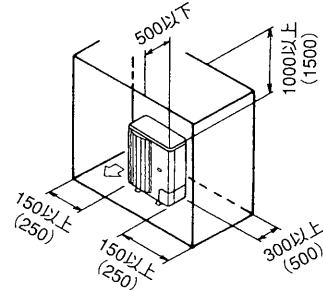
※別売吹出ガイドをご使用の場合
P112形以上は (500) 以上。

(5) 背面と正面に障害物がある場合
(側面、上方は開放)



※別売吹出ガイドをご使用の場合
P112形以上は (500) 以上。

(6) 背面と側面および上方に障害物がある場合 (正面は開放)

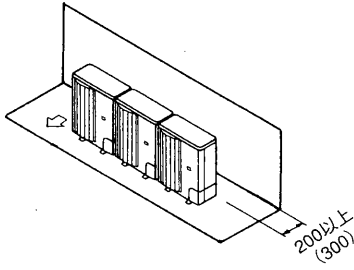


※別売吹出ガイドを“上吹き”でご使用にならないでください。

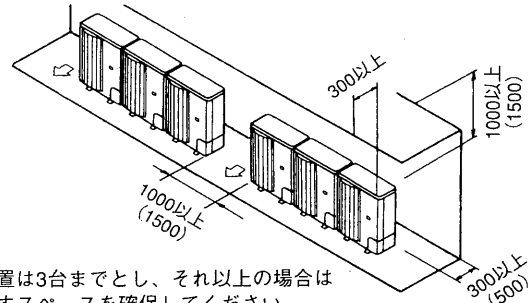
2) 複数台設置時の周囲必要空間

●横連続設置の場合、ユニット間は10以上確保してください。

(1) 背面に障害物がある場合
(正面、側面、上方は開放)

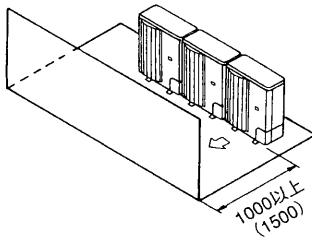


(2) 背面と上方に障害物がある場合
(正面、側面は開放)



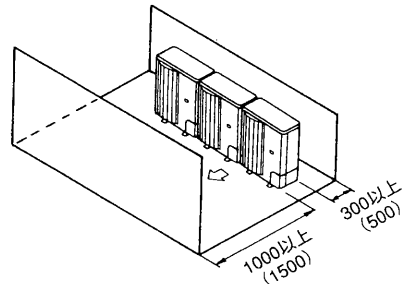
※横連続設置は3台までとし、それ以上の場合は上図に示すスペースを確保してください。
※別売吹出ガイドを“上吹き”でご使用にならないでください。

(3) 正面に障害物がある場合
(背面、側面、上方は開放)



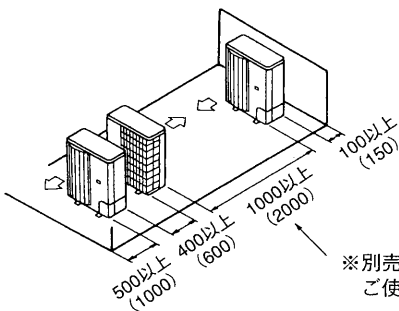
※別売吹出ガイドをご使用の場合
P112形以上は(1000)以上

(4) 背面と正面に障害物がある場合
(側面、上方は開放)



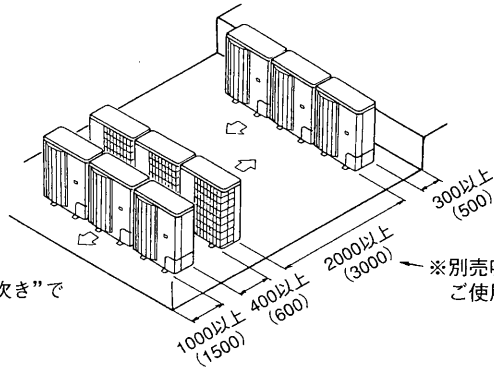
※別売吹出ガイドをご使用の場合
P112形以上は(1000)以上

(5) 1台多列設置の場合



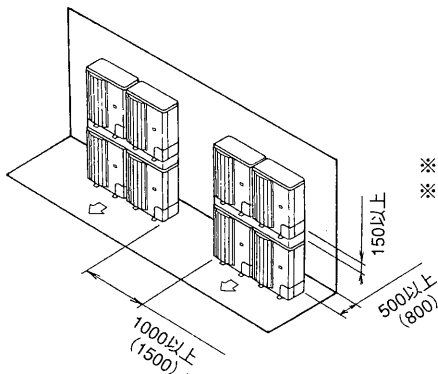
※別売吹出ガイドを“上吹き”で
ご使用の場合500以上
(1000)

(6) 複数台多列設置の場合



※別売吹出ガイドを“上吹き”で
ご使用の場合1000以上
(1500)

(7) 段積み設置の場合



※段積みは2段までとしてください。
※横連続設置は2台までとし、それ以上の場合は
左図に示すスペースを確保してください。

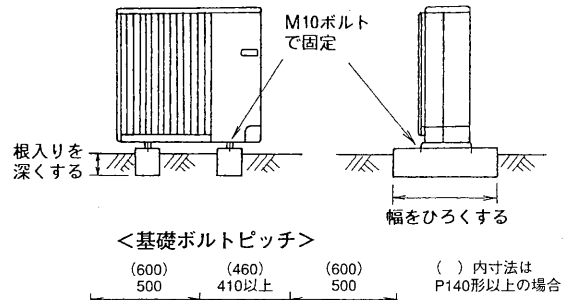
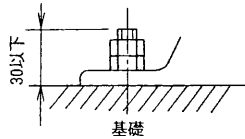
複数台設置される場合、据付工事、サービス、メンテナンス時に個々の室内・室外ユニットの組合せが確認できるように室外および室内ユニットの製品名板に組合せ対応記号が記入できますのでご利用ください。

3 ユニットの設置

● 振動騒音が発生しないように基礎強度および水平度を確認して設置してください。

<基礎強度>

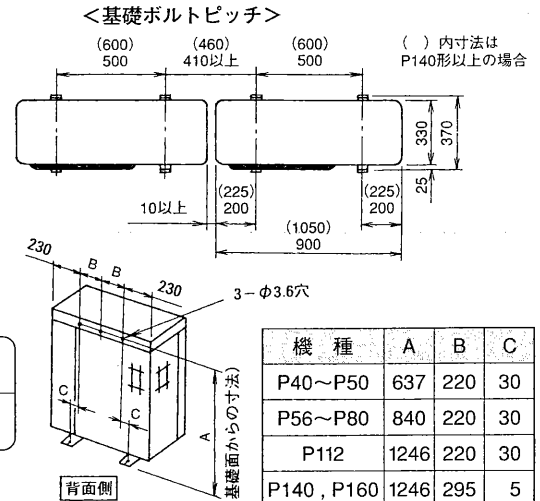
基礎ボルト	M10-J形
コンクリート厚さ	120mm
ボルトの埋込み長さ	70mm
許容引抜き荷重	320kg



- 基礎ボルト長さは据付足下面より30mm以内にしてください。
- M10のボルトでユニットの据付足を4ヶ所強固に固定してください。(基礎ボルト、座金、ナットは現地手配です。)

ユニット上部固定 (追加) の事例

- ユニットの据付足を固定した上で、さらに上部固定を必要とされる場合、右図に示すように天面パネルの背面側に3ヶ所の固定穴がありますのでご利用ください。尚、ご使用可能なネジは、セルフタッピングネジ5×l15以下 (現地手配) です。



機種	A	B	C
P40~P50	637	220	30
P56~P80	840	220	30
P112	1246	220	30
P140, P160	1246	295	5

警告

据付けは、質量に充分耐えるところに確実にこなう。強度が不足している場合は、ユニットの落下などにより事故の原因になります。
台風などの強風、地震に備え、所定の据付工事を行なう。
据付工事に不備があると、転倒などによる事故の原因になります。

4 冷媒配管の接続

冷媒R407C機種としての注意点

- 既設の冷媒配管を使用する場合には、必ずR22冷媒を用いた洗浄機で配管を洗浄してください。
- フレア接続部に塗布する冷凍機油は、エステル油またはエーテル油またはアルキルベンゼン (少量) を使用してください。
- 冷媒配管はJIS H 3300「銅及び銅合金継目無管」のC 1220のりん脱酸銅を使用してください。また管の内外面は美麗であり、使用上有害なイオウ、酸化物、ゴミ、切粉等 (コンタミネーション) の付着がないことを確認してください。

警告

据付けや移設の場合は、冷媒サイクル内に指定冷媒 (R-407C) 以外のものを混入させない。
● 空気などが混入すると、冷媒サイクル内が異常高圧になり、破裂などの原因になります。

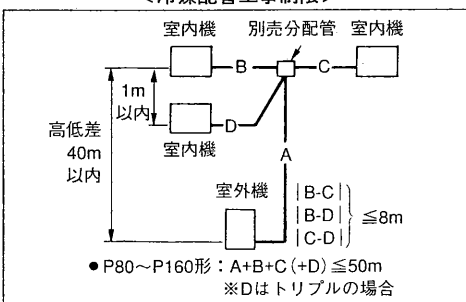
- 本ユニットは、配管長30mまで冷媒追加チャージ不要です。
- 配管長が30mを超える場合は以下の許容配管長内で、冷媒追加チャージを行なってください。
※冷媒追加チャージは延長配管及び室内機を真空引きした後、液側ストップバルブより行なってください (ユニット停止中)。吸入側チェックバルブより冷媒を追加する場合にはセーフティーチャージャー等を使用して液冷媒を直接吸入しないように注意してください。
※冷媒充填時にはサービス要領書の記録表に充填量等を記入してください。
その他、本説明書冒頭の「冷媒R407C使用機器としての注意点」もあわせてご覧ください。
- 複数台設置の場合、室内外ユニットの接続を間違えた場合、圧力が異常上昇し機器の性能に重大な影響を及ぼすことがありますので注意してください。

※フリーコンポマルチの (P80以上) の冷媒量も下表にて算出ください。配管長はA+B+C+(D)となります。

機種	許容配管長	冷媒追加チャージ量 (kg)				
		31~35m以下	36~40m以下	41~45m以下	46~50m以下	
PUH-P40, P45	40m以下	0.1kg	0.1kg			
PUH-P50		0.2kg	0.2kg			
PUH-P56		0.2kg	0.2kg			
PUH-P63	50m以下	0.2kg	0.2kg	0.4kg	0.4kg	
PUH-P80~P160		0.3kg	0.6kg	0.9kg	1.2kg	
PU-P40, P45, P50		40m以下	0.1kg	0.1kg		
PU-P56	0.2kg		0.2kg			
PU-P63, 80	50m以下		0.2kg	0.2kg	0.4kg	0.4kg
PU-P112~P160			0.3kg	0.3kg	0.6kg	0.6kg

- 本ユニットをフリーコンポマルチとしてご使用になる場合、冷媒配管工事は下図のような制限で行なってください。また、制限を超える場合および室内外組合せ、工事の詳細等は室内ユニットの据付工事説明書または技術資料を参照してください。

<冷媒配管工事制限>



<フリーコンポマルチ対応表>

機種	同容量 ツイン	異容量 ツイン	同容量 トリプル		異容量 トリプル	
			○	○	○	○
ヒーポン	PUH-P80	○				
	PUH-P112, P140	○	○			
	PUH-P160	○	○	○	○	
冷専	PU-P80	○				
	PU-P112	○				
	PU-P140	○				
	PU-P160	○				

作業手順

- 配管の取入れ方向は、前・後・右・下の4方向です。

1) パネル取外し

- サービスパネル（ネジ3本）と前配管カバー（ネジ1本）、後配管カバー（ネジ2本）を取外してください。
尚、後配管カバーは後配管取入れの場合のみ取外してください。

2) 配管接続

- 配管を曲げる際、曲げR（R100～R150）を充分にとり、折らないように注意してください。
- 配管は圧縮機に接触しないように施工してください。
（異音、振動の原因になります）

- ①配管の接続は、まず室内ユニット側から行なってください。
フレアナットの締付けは必ずトルクレンチを使用してください。
- ②液管・ガス管をフレア加工し、フレアシート面に冷凍機油（現地手配）を薄く塗布してください。

銅管外径 (mm)	フレア部加工寸法 φA (mm)	フレア形状	冷凍機油 塗布位置
φ 6.35	8.6～9.0		
φ 9.52	12.6～13.0		
φ 12.7	15.8～16.2		
φ 15.88	19.0～19.4		
φ 19.05	22.9～23.3		

- ③室外機の冷媒配管接続前に現地接続配管と室内ユニットのガス洩れ検査を行なってください。

冷媒配管の気密試験方法

1. 器具類を接続してください。

- ストップバルブと冷媒配管は接続しないでください。
- ストップバルブは閉じたままで絶対に開かないでください。
- ガス管側より加圧してください。

2. 加圧は一度に規定圧までにしないうで徐々に行なってください。

- ①0.5MPa (5kgf/cm²) まで加圧し、5分間放置し圧力低下のないことを確認してください。
- ②1.5MPa (15kgf/cm²) まで昇圧し、5分間放置し圧力低下のないことを確認してください。
- ③3.3MPa (33kgf/cm²) まで昇圧し、周囲温度と圧力をメモしてください。

3. 規定値で約1日放置し、圧力が低下していなければ合格です。

- 周囲温度が1°C変化すると圧力が約0.01MPa (0.1kgf/cm²) 変化します。
補正を行なってください。

4. 2～3項の確認で圧力低下の認められたものは洩れがあります。洩れ箇所の手直しが必要です。

注意：

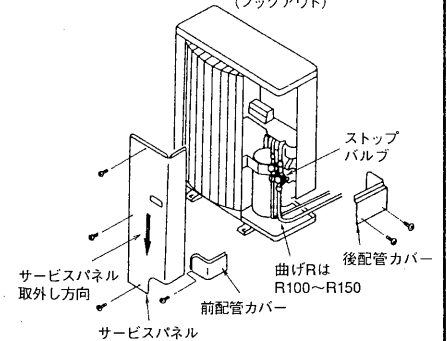
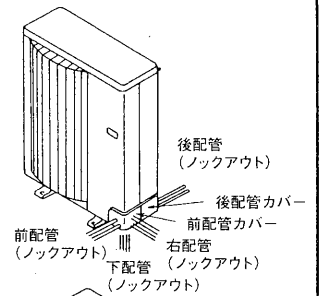
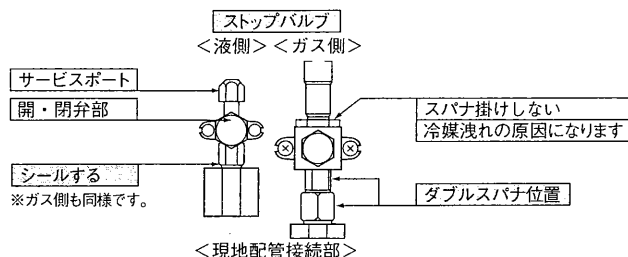
- ストップバルブと冷媒配管を接続した状態で上記気密試験は行なわないでください。
ストップバルブの洩れにより、室外機内に気密検査に使用したガスが流入し、正常な運転状態を確保できなくなります。

- ④気密試験終了後室外ユニットと冷媒配管を接続してください。

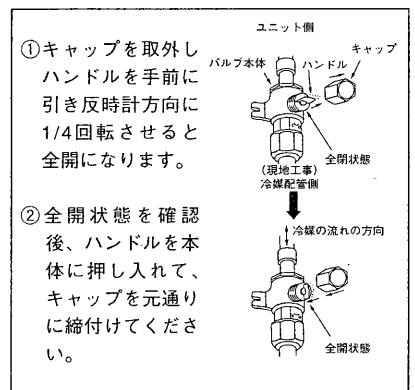
- ⑤上記サービスポートより真空引きを行ない、室外ユニットのストップバルブ（液・ガス共）を全開の状態にしてください。これにより冷媒回路は室内・外完全につながります。

- バルブを閉めたまま運転しますと圧縮機、制御弁等の損傷を招きます。
- 室外ユニット配管接続部は、リークディテクターまたは石けん水でガス洩れチェックを必ず行なってください。
- 本体の冷媒を使用してエアージョは絶対に行なわないでください。
- バルブの操作が完了したら、キャップの締付けトルクは20～25N・m(200～250kgf・cm)で、確実に締付けてください。
キャップを忘れずと冷媒洩れにつながります。また、キャップ内面は冷媒洩れシールになっていますので、傷をつけないようにしてください。

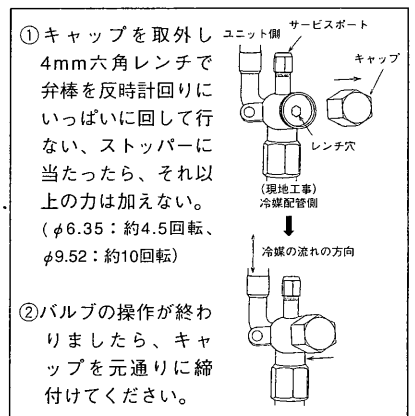
- ⑥配管接続部の断熱材端部は断熱材の中に水が侵入しないようお手持ちのシール材でシールしてください。



＜ストップバルブ（ガス側）の全開の方法＞



＜ストップバルブ（液側）の全開の方法＞



＜トルクレンチによる適正な締付け力＞

銅管外径 (mm)	締付け力 N・m (kgf・cm)
φ 6.35	14～18 (140～180)
φ 9.52	34～42 (340～420)
φ 12.7	49～61 (490～610)
φ 15.88	68～82 (680～820)
φ 19.05	100～120 (1000～1200)

3) 配管をラッキングされる場合

- 前または後配管の場合、φ90までのラッキング取入れができます。
配管カバーのノックアウトを溝に沿って切り取りラッキングを行なってください。

4) 配管取入れ部の隙間塞ぎについて

- 配管取入れ部は、お手持ちのパテ、シール材等を使用し隙間のないようにシールしてください。
（音漏れ、または雨水、粉塵等の浸入により故障の原因になります。）

5 ドレン配管

本ユニットは、ドレンがベースの数ヶ所より流れ出ます。ドレン配管される場合は、別売ドレンソケットまたはドレンパンをご利用ください。

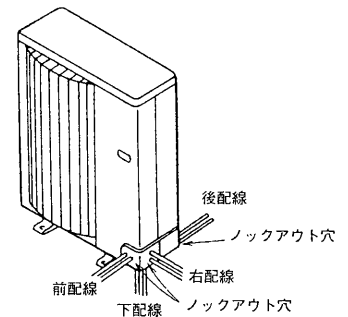
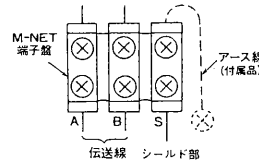
別売ドレンソケット
PAC-SF37DS
別売ドレンパン
PAC-SF16・17DP

6 電気配線

- 内外接続線（200V仕様）は電源と信号の重畳方式となっております。極性がありますから必ず端子番号どおりに接続してください。また内外接続線はVVF平形ケーブル（3芯）、太さのφ1.6mm以上を使用してください。
- 端子盤の電源側（左側）に電源配線を接続してください。
（逆相、または欠相の場合、室外基板上的LED1とLED2の点滅表示で判定できますので、電気品箱のシートの説明書を参照してください。）
- 電気配線の詳細は、室内ユニット添付の据付工事説明書を参照してください。

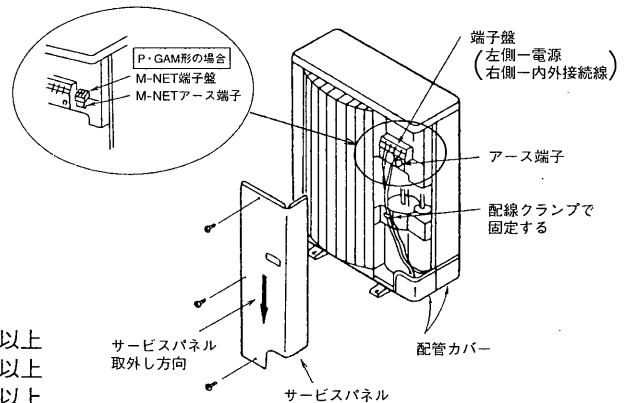
●M-NETの配線（P・GAM形の場合）

- ①電線は2芯・1.25mm²のシールド線（CVVS,CPEVS）を使用してください。（但し、システムコントローラを接続する場合は除きます。）
- ②接続は、M-NET端子盤へ行ないます。
A・B端子に伝送線（無極性）を接続し、S端子にシールド部を接続してください。
- ③複数台の室外ユニットが接続されるシステムでは、各々のM-NET端子盤〔A・B・S〕間を渡り配線してください。
- ④伝送線用給電ユニット、室外ユニットなどのシールド線を接続する機器のいずれか1ヶ所に限り、アース線を接続してください。室外ユニットにアース線を接続する場合は、付属のアース線・ネジをご使用ください。



1) 配線工事

- ①配線の取入れ方向
前・後・右・下の4方向から取入れができます。
（前面または右面、後面から取入れの場合は、電源穴）
（ノックアウト）をご利用ください。
- ②サービスパネル（ネジ3本）を取外してください。
- ③配線は図のように行ない、ネジの緩みのないよう接続してください。
（配線はクランプで確実に固定してください。）
- ④必ずD種（第3種）接地工事を行なってください。



<アース仕様> 接地抵抗100Ω以下
 アース線の太さ ●P80形以下 φ1.6mm以上
 ●P112形～J140形 φ2.0mm以上
 ●P160形 φ2.6mm以上

警告 配線は、所定のケーブルを使用して確実に接続し、端子接続部にケーブルの外力が伝わらないように固定する。接続や固定が不完全な場合は、発熱、火災の原因になります。

電気工事は、電気工事士の資格のある方が「電気設備に関する技術基準」「内線規程」及びこの据付工事説明書に従って施工し、必ず専用回路とし、かつ定格の電圧、ブレーカーを使用する。電源回路容量不足や施工不備があると感電、火災の原因になります。

注意 アース工事を行なう。アース線は、ガス管、水道管、避雷針、電話のアース線に接続しないでください。アースが不完全な場合は感電の原因になります。

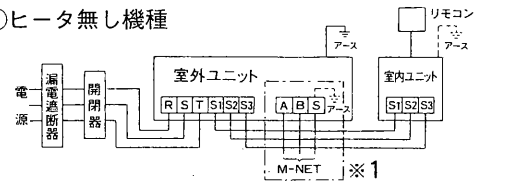
設置場所（水気のある場所等）によっては漏電遮断器を取付ける。漏電遮断器が取付けられていないと感電の原因になります。

正しい容量のブレーカーを使用する。大きな容量のブレーカーを使用すると、故障や火災の原因になることがあります。

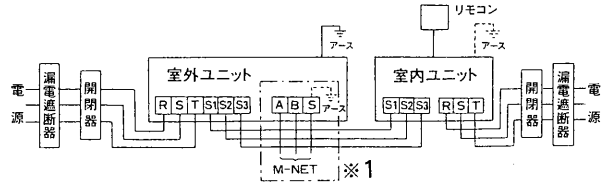
2) 電源・ユニット間配線の接続方法 ※1はP・GAM形の場合を示します。

1:1システム

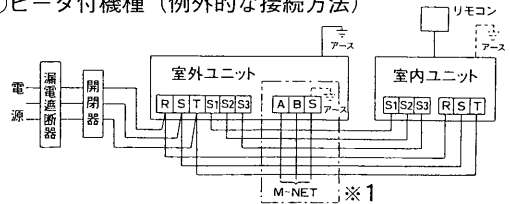
①ヒータ無し機種



②ヒータ付機種（標準的な接続方法）



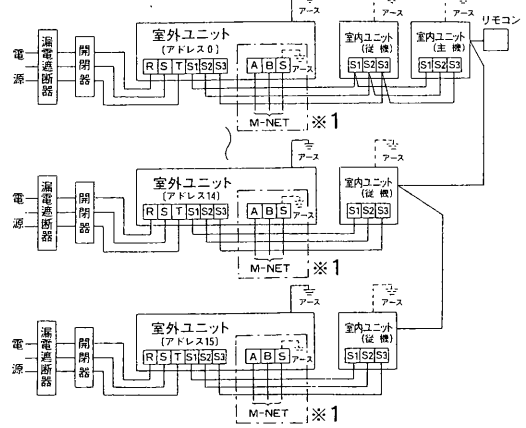
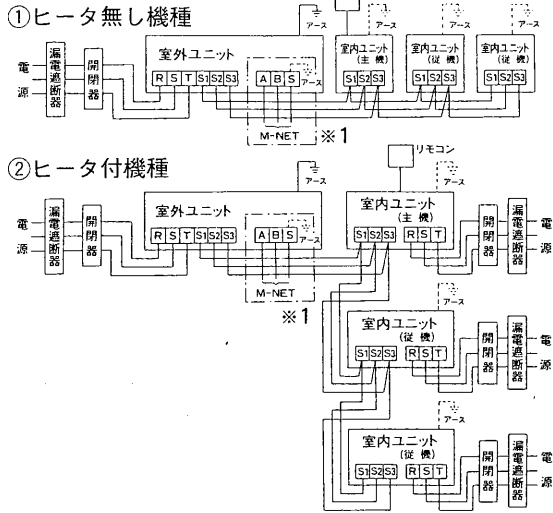
③ヒータ付機種（例外的な接続方法）



お願い
 所轄の電力会社にご相談の上、指示に従ってください。

フリーコンポマルチ (室内ユニット最大3台接続)

グループ制御 (室外ユニット最大16台接続)

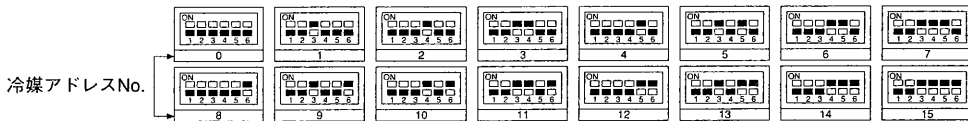
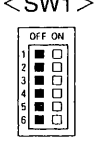


お願い
フリーコンポマルチでは1:1システムに示したヒータ付機種例外的な接続方法はできません。

3) 室外ユニットアドレス設定

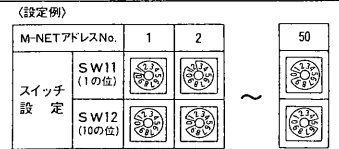
- グループ制御をする場合は、各室外ユニットにアドレス設定が必要です。
- 室外ユニットのアドレス設定は、室外基盤上のディップスイッチSW1 (3~6) (工場出荷時は、全てOFF) で行ないます。(1:1システムでは、アドレス設定は不要です。)
- SW1によるアドレス設定を以下に示します。

機能	スイッチ操作による動作	
	ON	OFF
1 強制霜取り	開始	通常
2 異常履歴クリア	クリア	通常
3 冷媒系アドレス設定	室外ユニットアドレス0~15の設定	
4 ↑		
5 ↑		
6 ↑		



4) M-NETアドレス設定 (P・GAM形の場合)

- P・GAM形の場合は、M-NETアドレス設定が必要です。(1~50の間で設定)
- 設定は、M-NET基盤上のロータリースイッチSW11 (1の位) SW12 (10の位) で行ないます。(工場出荷時は全てゼロ)



7 試運転

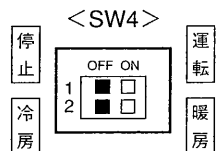
試運転操作は、室内ユニット・室外ユニットのどちらからでも行なえます。

1) 確認項目

- 室内・室外ユニット据付・配管・配線作業終了後、冷媒洩れ・電源・制御線の緩み・極性間違いがないか今一度確認してください。
 - 電源が逆相・欠相でないこと。(逆相・欠相の場合、室外制御基板上のLED1とLED2が1回ずつの交互点滅をしますので、正しく配線しなおしてください。)
 - 電源用端子 (R,S,T) と大地間を500Vメガーで計って1.0MΩ以上あることを確認してください。1.0MΩ未満の場合は運転しないでください。
※内外接続線用端子 (S1,S2,S3) には絶対かけないでください。故障の原因になります。
 - 室外ユニットが異常でないこと。(室外ユニットが異常の場合、室外基板上のLED1とLED2 (点滅表示) で判定できます。)
 - ストップバルブが液・ガス側とも全開であること。
- 以上のことを確認後、下記の要領により試運転を行なってください。

2) 試運転開始、終了

- 室内ユニットからの操作……室内ユニット添付の据付工事説明書により試運転を行なってください。
 - 室外ユニットからの操作……室外基板上のディップスイッチSW4にて試運転開始、終了および運転モード (冷房、暖房) の設定を行ないます。
- ① SW4-2にて運転モード (冷房、暖房) の設定をしてください。
 - ② SW4-1をONにすることでSW4-2の運転モードに従い、試運転が開始されます。
 - ③ SW4-1をOFFにすることで試運転を終了します。
- 試運転中にファン付近から『コン コン』という小さな音がすることがありますが、ファン回転数を制御するために発生するトルク変動によるもので、製品の異常ではありません。



お願い
試運転中はSW4-2にて運転モードを変えることはできません。
(試運転モードを変える時はSW4-1にて一旦停止し、運転モードを変えた後、再度SW4-1で試運転を開始します。)