

MITSUBISHI 三菱電機フリープランシステム室内ユニット

販売店・工事店さま用

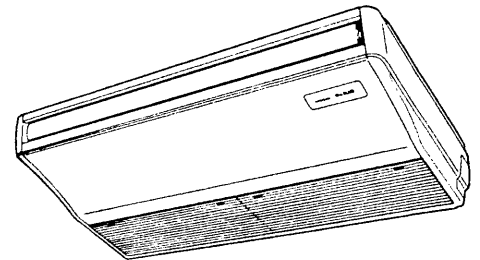
冷媒R22機種	冷媒R407C機種
PCFY-J・GM-Cシリーズ	PCFY-P・GM-Cシリーズ

据付工事説明書

本説明書は室内側ユニットの据付方法を記載してあります。

室外側ユニットの据付方法及びマルチのシステム関連の項目は、室外側ユニットの据付工事説明書に記載されております。

リモコンは別売部品となっております。



冷媒R22機種	ヒータレス	PCFY-J45, J56, J71, J80, J90, J112, J140, J160GM-C形
	ヒータ付	PCFY-J45, J56, J71, J80, J90, J112, J140, J160GMH-C形
冷媒R407C機種	ヒータレス	PCFY-P45, P56, P71, P80, P90, P112, P140, P160GM-C形
	ヒータ付	PCFY-P45, P56, P71, P80, P90, P112, P140, P160GMH-C形

- この製品の性能・機能を十分に発揮させ、また安全を確保するために、正しい据付工事が必要です。据付けの前に、室外ユニット付属の説明書と併せて、本説明書を必ずお読みください。

[もくじ]	[ページ]
※安全のために必ず守ること	2 3 4
※室内ユニット同梱付属品	5
1. 据付けの前に	5
2. 据付け場所の選定	5
3. 据付け前の準備	6
4. 室内ユニットの据付け	7
5. 冷媒配管	8
6. ドレン配管	9
7. 電気配線工事	10 11 12 13
8. 試運転	14
9. 高圧ガス明細書	16

[据付される方へのお願い]

室外ユニット側に据付報告書と保証書がセットになって入っていますので、据付けをされる方は必ず全項目を書き入れ捺印の上、下記宛にご報告願います。保証書だけお客様に渡してください。

据付報告書と保証書の配布方法は次のとおりです。

- 据付報告書 (A)……貴店の控
 (B)……特約店、販売会社の控
 (C)……販売会社経由三菱電機(営業所)用
 (D)……販売会社経由三菱電機(製作所)用

保証書 ……お客様控

不明の点がありましたら、三菱電機の担当営業所へご照会ください。

安全のために必ず守ること

- 据付工事は、この「安全のために必ず守ること」をよくお読みのうえ、確実に行ってください。
- ここに示した注意事項は、安全に関する重大な内容を記載していますので、必ず守ってください。
- 誤った取扱いをしたときに生じる危険とその程度を、次の表示で区分して説明しています。

⚠ 警告	誤った取扱いをしたときに、死亡や重傷などに結びつく可能性があるもの。
⚠ 注意	誤った取扱いをしたときに、傷害または家屋・家財などの損害に結びつくもの。

- 据付工事完了後、試運転を行ない異常がないことを確認すると共に、取扱説明書にそって、お客様に「安全のために必ず守ること」や使用方法、お手入れの仕方等を説明してください。
- また、この据付工事説明書は取扱説明書と共に、お客様で保管いただくように依頼してください。
- また、お使いになる方が代わる場合は、新しくお使いになる方にお渡しいただくよう依頼してください。

⚠ 警告

<p>据付けは、販売店または専門業者に依頼する。</p> <ul style="list-style-type: none"> ● お客様自身で据付工事をされ不備があると、水漏れや感電、火災等の原因になります。 	<p>配線は、所定のケーブルを使用して確実に接続し、端子接続部にケーブルの外力が伝わらないように固定する。</p> <ul style="list-style-type: none"> ● 接続や固定が不完全な場合は、発熱、火災等の原因になります。
<p>据付工事は、この据付工事説明書に従って確実にこなす。</p> <ul style="list-style-type: none"> ● 据付けに不備があると、水漏れや感電、火災等の原因になります。 	<p>室内外ユニットの端子盤カバー（パネル）を確実に取付ける。</p> <ul style="list-style-type: none"> ● 端子盤カバー（パネル）取付けに不備があると、ほこり・水等により、感電、火災等の原因になります。
<p>台風などの強風、地震に備え、所定の据付工事を行なう。</p> <ul style="list-style-type: none"> ● 据付工事に不備があると、転倒などによる事故の原因になります。 	<p>据付けや移設の場合は、冷媒サイクル内に指定冷媒以外のものを混入させない。</p> <ul style="list-style-type: none"> ● 空気が混入すると、冷媒サイクル内が異常高圧になり、破裂などの原因になります。
<p>据付けは、質量に十分に耐えるところに確実にこなす。</p> <ul style="list-style-type: none"> ● 強度が不足している場合は、ユニットの落下などにより、事故の原因になります。 	<p>加湿器、暖房用電気ヒータ、高性能フィルターなど別売品は、必ず当社指定の部品を使用する。</p> <ul style="list-style-type: none"> ● 取付けは専門の業者に依頼してください。ご自分で取付けをされ、不備があると、水漏れや感電、火災等の原因になります。
<p>小部屋に据付けられる場合は万一冷媒が洩れても限界濃度を超えない対策を行なう。</p> <ul style="list-style-type: none"> ● 限界濃度を超えない対策については、販売店にご相談ください。万一、冷媒が洩れて限界濃度を超えると酸欠事故の原因になります。 	<p>改造は絶対にしない。</p> <ul style="list-style-type: none"> ● 修理は、お買い上げの販売店にご相談ください。改造したり修理に不備があると水漏れや感電、火災等の原因になります。
<p>作業中に冷媒が洩れた場合は、換気する。</p> <ul style="list-style-type: none"> ● 冷媒が火気に触れると、有毒ガスが発生する原因になります。 	<p>お客様自身で移動・再据付けはしない。</p> <ul style="list-style-type: none"> ● 据付けに不備があると水漏れや感電、火災等の原因になります。お買い上げの販売店または専門業者にご相談ください。
<p>電気工事は電気工事士の資格がある方が、「電気設備に関する技術基準」、「内線規程」及びこの据付工事説明書に従って施工し、必ず専用回路とし、かつ定格の電圧・ブレーカーを使用する。</p> <ul style="list-style-type: none"> ● 電源回路容量不足や施工不備があると感電、火災等の原因になります。 	<p>設置工事終了後、冷媒が洩れていないことを確認する。</p> <ul style="list-style-type: none"> ● 冷媒が室内に洩れ、ファンヒーター、ストーブ、コンロなどの火気に触れると、有毒ガスが発生する原因になります。

据付けをする前に（環境）

⚠ 注意

<p>特殊環境には使用しない。</p> <ul style="list-style-type: none"> ● 油（機械油を含む）、蒸気、硫化ガスなどの多い場所、海浜地区など塩分の多い場所、積雪により室外ユニットが塞がれるところに使用すると性能を著しく低下させたり、部品が破損したりする場合があります。 	<p>精密機器・食品・動植物・美術品の保存等特殊用途には使用しない。</p> <ul style="list-style-type: none"> ● 保存物の品質低下等の原因になります。
<p>可燃性ガスの発生・流入・滞留・洩れの恐れがある場所へは据付けない。</p> <ul style="list-style-type: none"> ● 万一ガスがユニットの周囲にたまると、発火・爆発の原因になります。 	<p>濡れて困るものの上にユニットを据付けない。</p> <ul style="list-style-type: none"> ● 湿度が80%を超える場合やドレン出口が詰まっている場合は、室内ユニットからも露が落ちる場合もあります。また、暖房時には室外ユニットよりドレンが垂れますので、必要に応じ室外ユニットの集中排水工事をしてください。
<p>病院、通信事業所などに据付けされる場合は、ノイズに対する備えを充分に行なう。</p> <ul style="list-style-type: none"> ● インバータ機器、自家発電機、高周波医療機器、無線通信機器の影響によるエアコンの誤動作や故障の原因になったり、エアコン側から医療機器あるいは通信機器へ影響を与え人体の医療行為を妨げたり、映像放送の乱れや雑音など弊害の原因になります。 	

冷媒R407C使用機器としての注意点

⚠ 注意

既設の冷媒配管を流用しない。

- 既設の配管内部には、従来の冷凍機油や冷媒中の塩素が大量に含まれ、これらの物質が新しい機器の冷凍機油劣化等の原因になります。

冷媒配管はJIS H 3300「銅及び銅合金継目無管」のC1220のりん脱酸銅を使用する。

また管の内外面は美麗であり、使用上有害なイオウ、酸化物、ゴミ、切粉等（コンタミネーション）の付着が無いことを確認する。

- 冷媒配管の内部にコンタミネーションの付着があると冷凍機油劣化等の原因になります。

据付けに使用する配管は屋内に保管し、両端とも口付けする直前までシールしておく。

（エルボ等の継手はビニール袋等に包んだ状態で保管）

- 冷媒回路内にほこり、ゴミ、水分が混入しますと、油の劣化・圧縮機故障の原因になります。

フレア・フランジ接続部に塗布する冷凍機油は、エステル油又はエーテル油又はアルキルベンゼン（少量）を使用する。

- 鉱油が多量に混入すると冷凍機油劣化等の原因になります。

液冷媒にて封入する。

- ガス冷媒で封入するとボンベ内冷媒の組成が変化し、能力不足等の原因になります。

R407C以外の冷媒は使用しない。

- R407C以外（R22等）を使用すると、塩素により冷凍機油劣化等の原因になります。

逆流防止器付真空ポンプを使用する。

- 冷媒回路内に真空ポンプ油が逆流し、機器の冷凍機油劣化等の原因になります。

従来の冷媒に使用している下記に示す工具類は使用しない。 （ゲージマニホールド・チャージホース・ガス洩れ検知器・逆流防止器・冷媒チャージ用口金・真空度計・冷媒回収装置）

- 従来の冷媒・冷凍機油が混入しますと、冷凍機油劣化の原因になります。水分が混入しますと、冷凍機油劣化の原因になります。冷媒中に塩素を含まないため、従来の冷媒用ガス洩れ検知器では反応しません。

工具類の管理は従来以上に注意する。

- 冷媒回路内にほこり、ゴミ、水分等が混入しますと、冷凍機油劣化の原因になります。

チャージングシリンダを使用しない。

- チャージングシリンダを使用すると冷媒の組成が変化し、能力不足等の原因になります。

据付け(移設)工事をする前に

⚠ 注意

製品の運搬は充分注意して行なう。

- 20kg以上の製品は原則として2人以上で行なってください。PPバンドなど所定の位置以外をもって製品を動かさないでください。素手でフィンなどに触れるとケガをする場合がありますので保護具をご使用ください。

梱包材の処理は確実に行なう。

- 梱包材には「クギ」等の金属あるいは、木片等を使用していますので放置状態にしますとさし傷などのケガをする恐れがあります。

冷媒配管の断熱は結露しないように確実に行なう。

- 不完全な断熱施工を行なうと配管等表面が結露して、露たれ等が発生し、天井・床その他、大切なものを濡らす原因になります。

ドレン配管は、据付工事説明書に従って確実に排水するよう施工し、結露が生じないように断熱処理すること。

- 配管工事に不備があると、水漏れし、天井・床その他家財等を濡らす原因になります。

据付台等が傷んだ状態で放置しない。

- 傷んだ状態で放置するとユニットの落下につながり、ケガ等の原因になります。

エアコンを水洗いしない。

- 感電の原因になります。

電気工事をする前に

⚠ 注意

設置場所(水気のある場所等)によっては漏電遮断器を取付ける。

- 漏電遮断器が取付けられていないと感電の原因になります。

電源配線は、電流容量に合った規格品の電線を使用すること。

- 漏電や発熱・火災等の原因になります。

電源配線は張力が掛からないように配線工事をする。

- 断線したり、発熱・火災等の原因になります。

アース工事を行なう。

- アース線は、ガス管、水道管、避雷針、電話のアース線に接続しないでください。アースが不完全な場合は、感電の原因になります。

正しい容量のブレーカーを使用する。

- 大きな容量のブレーカーを使用すると故障や火災の原因になります。

元電源を切った後に電気工事をする。

- 感電、故障や動作不良の原因になります。

試運転をする前に

⚠ 注意

運転を開始する12時間以上前に電源を入れる。

- 電源を入れてすぐ運転開始すると、故障の原因になります。シーズン中は電源を切らないでください。

パネルやガードを外した状態で運転をしない。

- 機器の回転物、高温部、高電圧部に触れると、巻き込まれたり、やけどや感電によるケガの原因になります。

エアフィルターを外したまま運転をしない。

- 内部にゴミが詰まり、故障の原因になります。

濡れた手でスイッチを操作しない。

- 感電の原因になります。

運転中の冷媒配管を素手で触れない。

- 運転中の冷媒配管は流れる冷媒の状態により低温と高温になります。素手で触れると凍傷や、やけどになる恐れがあります。

運転停止後、すぐに電源を切らない。

- 必ず5分以上待ってください。水漏れや故障の原因になります。

室内ユニット付属品

下記の付属品があります。(吸込グリルの内側に収納)

①ワッシャー	②パイプカバー	③パイプカバー	④バンド	⑤ジョイントソケット	⑥ソケットカバー	⑦ドレン配管カバー
4ヶ	1ヶ	1ヶ	4ヶ	1ヶ	1ヶ	1ヶ
	大 (ガス管用)	小 (液管用)		“UNIT”の表示		

1. 据付けの前に

ユニット運搬・据付け等のとき、ユニットに傷をつけないようにしてください。

2. 据付け場所の選定

室内ユニット

- 吹出し空気が部屋全体に行き渡るところ。
- 据付け・サービス時の作業スペースが確保できるところ。
- 侵入外気の影響のないところ。
- 吹出し空気、吸込み空気の流れに障害物のないところ。
- テレビ、ラジオより1m以上離れたところ。
(映像の乱れや雑音が生じることがあります。)
- 吹出し口側に火災報知器(センサー部)が位置しないようにしてください。
(暖房運転時に吹出し温風により火災報知器が誤作動する恐れがあります。)

※ユニットの質量に、充分耐える強固な構造の天井に据付けてください。

⚠警告

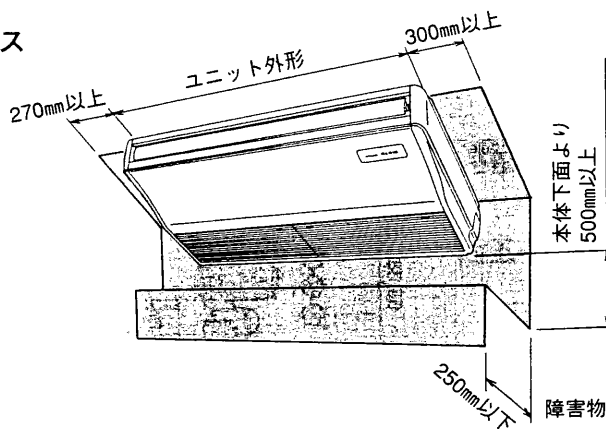
据付けは、質量に充分耐える場所に確実にこなう。

- 強度不足の場合は、ユニットの落下により、ケガの原因になります。

次のような場所でご使用になりますとエアコンの故障のもとになりますので避けてください。

- 機械油の多いところ。
- 温泉地帯。
- 海浜地区など塩分の多いところ。
- 硫化ガスのあるところ。
- 粉の飛散があるところ。
- 多量の蒸気があるところ。
- 酢(酢酸)を多量に使用するところ。
- 可燃性ガスのあるところ。
- 高圧配電線のあるところ。
- その他周囲の雰囲気特殊なところ。
- 油の飛沫や油煙のたちこめる場所(調理場や機械工場など)ではプラスチックが変質破損することがありますので、ご使用は避けてください。
- 高周波機器、無線機器などがあるところ。(誤動作します)
- クレーン車、船舶など移動するものへの設置。
- 積雪により室外ユニットが塞がれるところ。

必要な据付け・サービススペース



【図1】

◆ 室内外組合せ

室内ユニットと室外ユニットの組合せは室外ユニット側の据付工事説明書を参照ください。

◆ 複数台設置される場合のお願い (グループ制御含む)

据付工事・サービスメンテナンス時に個々の室内・室外ユニットの組合せや、グループ制御時のユニットアドレス(ユニット号機)の確認がしやすいように、室内ユニットの製品名板に組合せ番号・記号が記入できますので利用ください。

◆ 別売部品の取付け

⚠警告

ドレンアップメカ、高性能フィルター等の別売部品は必ず当社指定の製品を使用する。また、取付けは専門の業者に依頼してください。

- ご自分で取付けをされ不備があると水漏れ、感電、火災等の原因になります。

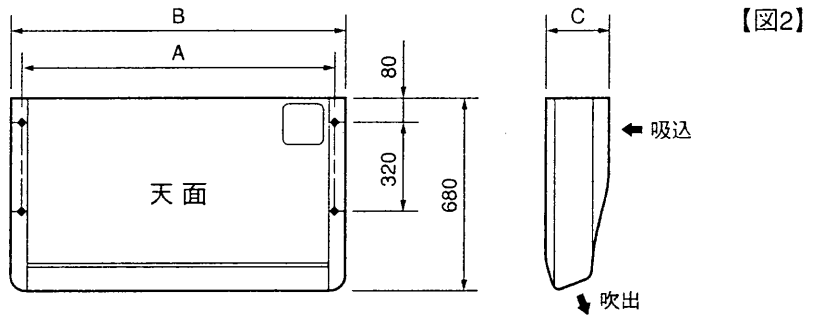
3. 据付け前の準備

●吊ボルトピッチ・各配管・配線取出穴の位置関係

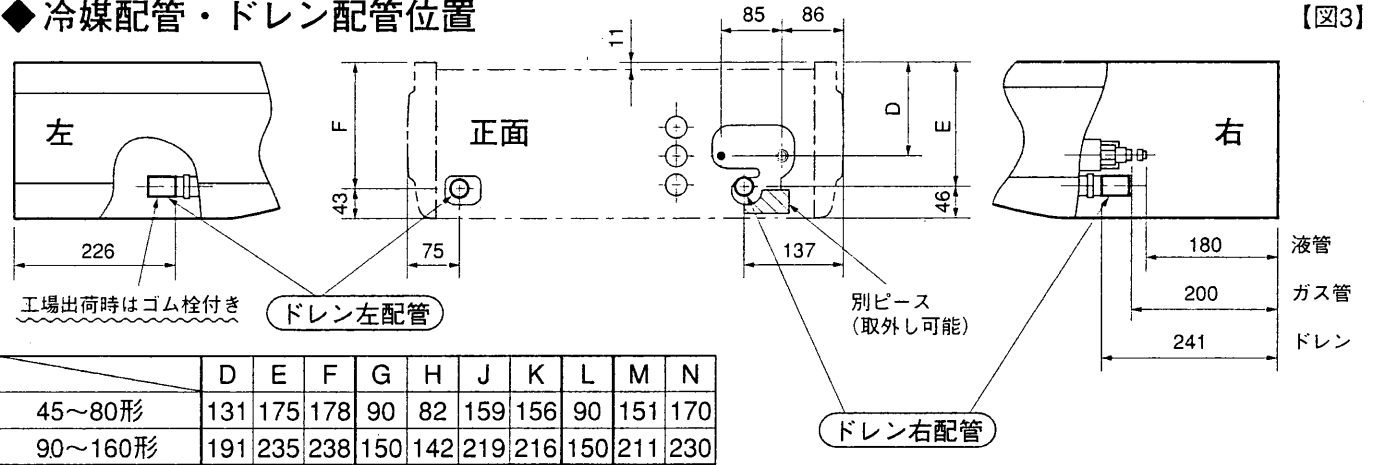
(単位mm)

◆吊ボルトピッチ

	A	B	C
45~56形	933	1000	221
71~80形	1240	1310	221
90~112形	1240	1310	281
140~160形	1547	1620	281



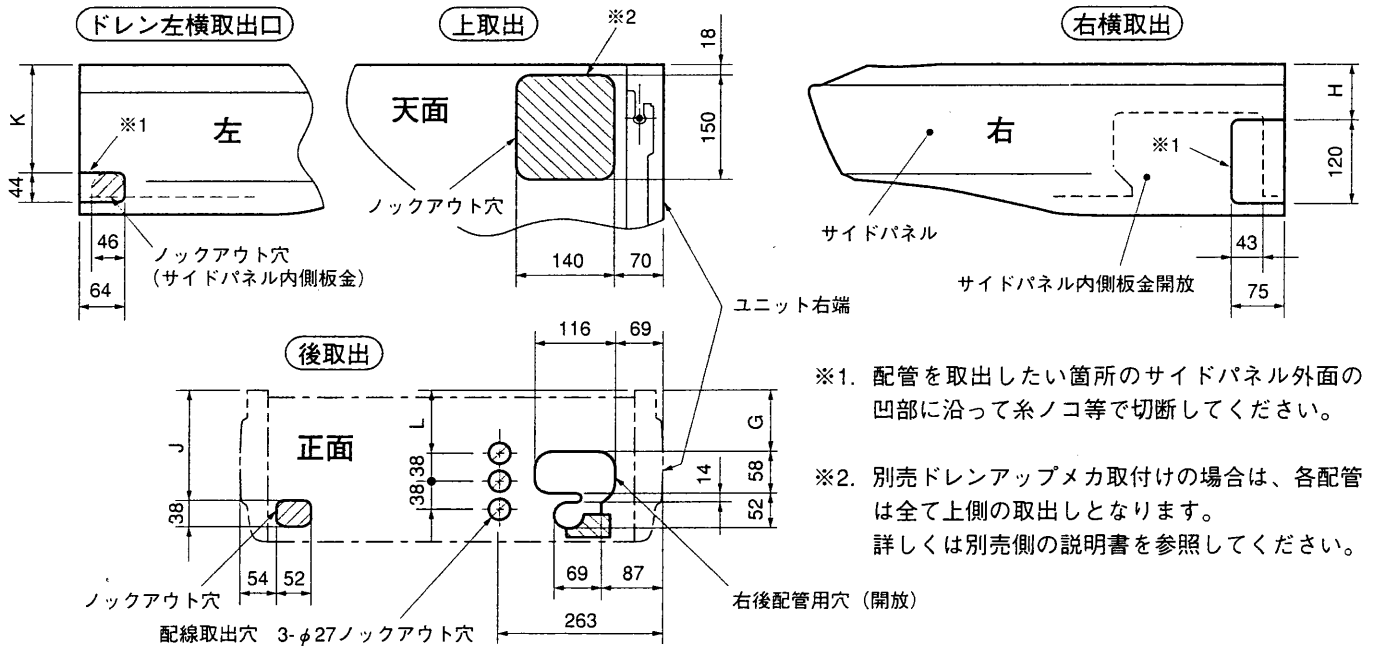
◆冷媒配管・ドレン配管位置



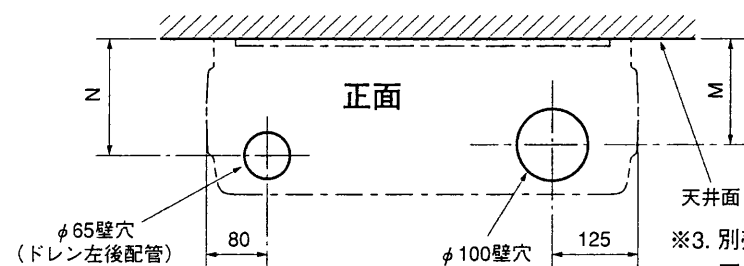
◆ユニット穴位置

(冷媒配管・ドレン配管・配線取出穴)

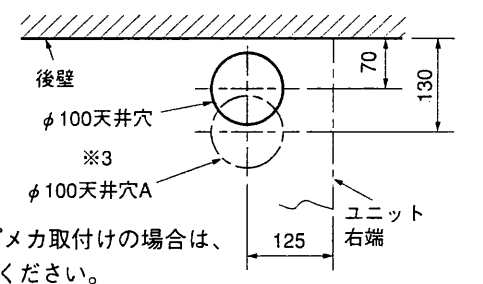
【図4】



◆壁・天井穴位置 <ユニット正面から見る>



<ユニット上から見る> 【図5】



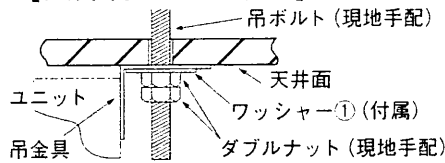
4. 室内ユニットの据付け

(単位mm)

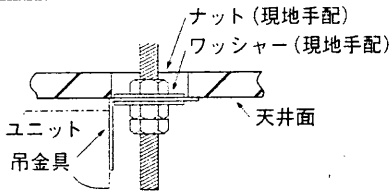
※天井材の有無により吊金具の固定方法が変わりますので事前に確認してください。

【天井材がある場合】

【図9】

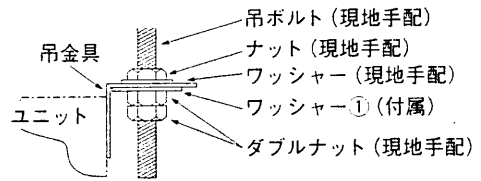


※吊金具下の締付けナットを締め上げて天井がもち上がる場合は、右図の固定としてください。



【ユニット宙吊 (天井材等無し) の場合】

【図10】



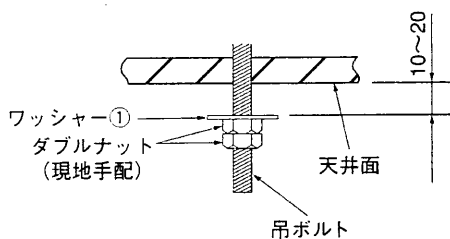
据付け方法は下記のAまたはBの2つがあります。(説明は天井がある場合を示す)

A. 本体を直接吊り下げる方法 (ダイレクト据付け)

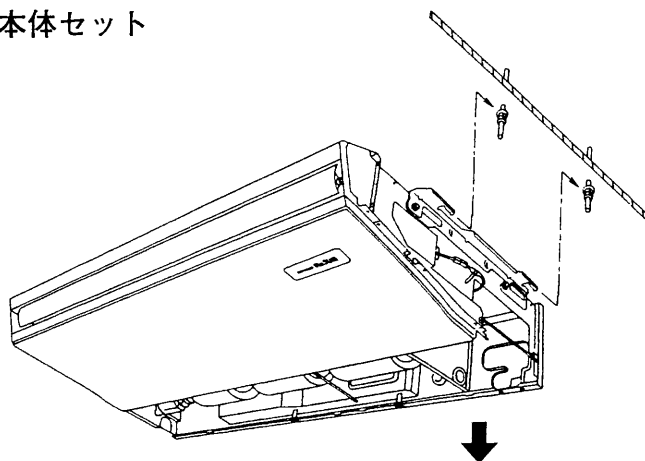
作業手順

1. ワッシャー① (付属) とナット (現地手配) の取付け
2. ユニートを吊ボルトにセット (引っ掛け)
3. ナット締付け

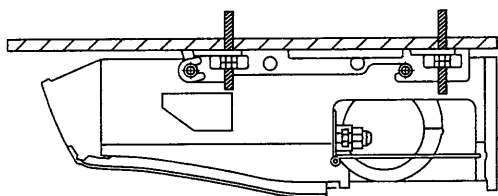
【図11】



本体セット



本体固定



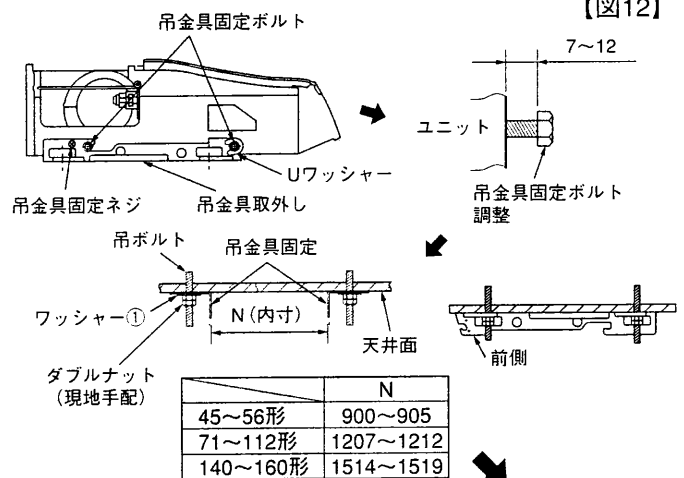
B. 吊金具を先に天井に取付ける方式 (ワンタッチ据付け)

作業手順

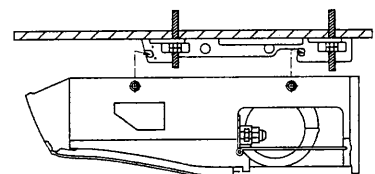
1. ユニットから吊金具とUワッシャー及び吊金具固定ネジ取外す
2. ユニートの吊金具固定用ボルト調整
3. 吊ボルトに吊金具を固定
4. 吊金具が前後左右水平か確認
5. ユニートを吊金具にセット (引っ掛け)
6. ユニートを吊金具に固定 (この時、吊金具固定ネジも締付けること)

※Uワッシャー (ユニット落下防止) を必ず取付け

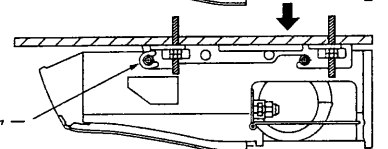
【図12】



本体セット

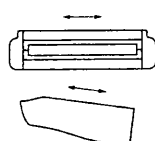


本体固定



◆ ユニートの据付け状態を確認

- ユニートの右と左側が水平になっているか確認
- ユニートが下り勾配になっているか確認



左右の水平

下り勾配

⚠ 注意

ユニットは必ず水平に据付けること。

- 据付けに不備があると露たれ、騒音の原因になります。

5. 冷媒配管

冷媒R407C機種の場合

- 既設の冷媒配管を流用しないでください。
- フレア接続部に塗布する冷凍機油は、エステル油またはエーテル油またはアルキルベンゼン（少量）を使用してください。
- 冷媒配管はJIS H 3300「銅及び銅合金継目無管」のC 1220のりん脱酸銅を使用してください。また管の内外面は美麗であり、使用上有害なイオウ、酸化物、ゴミ、切粉等（コンタミネーション）の付着がないことを確認してください。



警告

据付けや移設の場合は、冷媒サイクル内に指定冷媒（R-407C）以外のものを混入させない。

- 空気などが混入すると、冷媒サイクル内が異常高圧になり、破裂などの原因になります。

- 冷媒配管からの水タレ防止のため、十分な防露断熱工事を施工してください。
- 市販の冷媒配管を使用の場合は、液管・ガス管共に必ず市販の断熱材を巻いてください。

（断熱材……耐熱温度100℃以上・厚み右表による）

①断熱材の厚さは、配管のサイズにより選定すること。

配管サイズ	断熱材の厚さ
φ 6.4mm～25.4mm	10mm以上
φ 28.6mm～38.1mm	15mm以上

- ②最上階または高温多湿の条件下で使用する場合は、上記の厚さ以上にする必要があります。
- ③客先指定の仕様がある場合は、それに従ってください。

■真空引き及びバルブ開閉操作は、室外ユニットの据付工事説明書を参照してください。



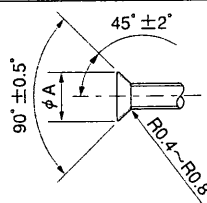
フレアナット飛びに注意！（内部に圧力がかかっています）

- フレアナットは以下の手順で外してください。
- ①「シュー」と音がするまでナットを緩める。
- ②ガスが完全に抜けるまで（音がしなくなるまで）放置する。
- ③ガスが完全に抜けたことを確認してナットを取外す。

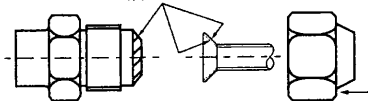
作業手順

1. 室内ユニットのフレアナット及びキャップを取外す
2. 液管・ガス管をフレア加工し、フレアシート面に冷凍機油（現地手配）を塗布
3. 冷媒配管を素早く接続
 - ※フレアナットは、必ずトルクレンチを用いダブルスパナにて下表の締付力で締める
4. ガス管に付属のパイプカバー③をユニット外面に押し当てて巻く
5. 液管に付属のパイプカバー④をユニット外面に押し当てて巻く
6. 付属のバンド⑤（大）にて、各パイプカバー③④の両端を締付け（端面から20mm）

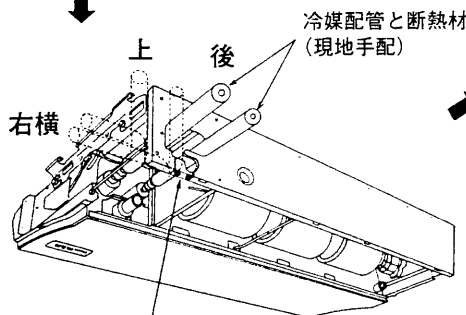
銅管外径 (mm)	フレア寸法 φA寸法 (mm)	締付力 N・m (kgf・cm)
φ 6.35	8.6～9.0	14～18 (140～180)
φ 9.52	12.6～13.0	34～42 (340～420)
φ 12.70	15.8～16.2	49～61 (490～610)
φ 15.88	19.0～19.4	68～82 (680～820)
φ 19.05	22.9～23.3	100～120 (1000～1200)



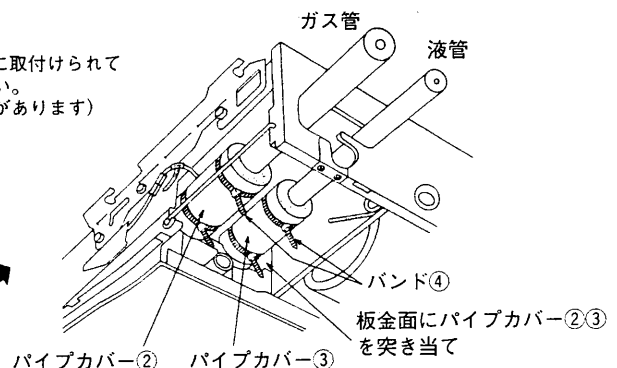
※フレアシート面全周に冷凍機油を塗布。冷媒R407C機種の場合はエステル油またはエーテル油またはアルキルベンゼンを少量塗布。



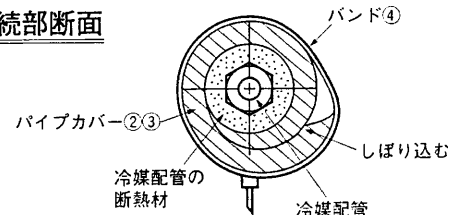
※フレアナットは、必ず本体に取付けられているものを使用してください。（市販品を使うと割れることがあります）



後配管（ドレン配管含む）の場合、別ピースを取外すことにより作業が容易になります。
※作業完了後は元通りに取付けてください。



接続部断面



◆冷媒量調整

室外ユニットの据付工事説明書を参照して、冷媒量の調整を行ないます。

6. ドレン配管

- 左配管を行なう場合は、ゴム栓を右側のドレン口にしっかり差し込んでください。
- ドレン配管は下り勾配 (1/100以上) となるようにしてください。
- ドレン配管はイオウ系ガスが発生する下水溝には、直接入れないでください。

(熱交換器の腐蝕、異臭の原因になります。)

- 接続部から水漏れのないように確実に施工してください。
- 水タレが起こらないように、断熱工事を確実に行ってください。
- 室内を通るドレン配管は、必ず市販の断熱材 (発泡ポリエチレン比重0.03・厚さ、下表による) を巻いてください。

①断熱材の厚さは、配管のサイズにより選定すること。

配管サイズ	断熱材の厚さ
φ 6.4mm~25.4mm	10mm以上
φ 28.6mm~38.1mm	15mm以上

②最上階または高温多湿の条件下で使用する場合は、上記の厚さ以上にする必要があります。

③客先指定の仕様がある場合は、それに従ってください。

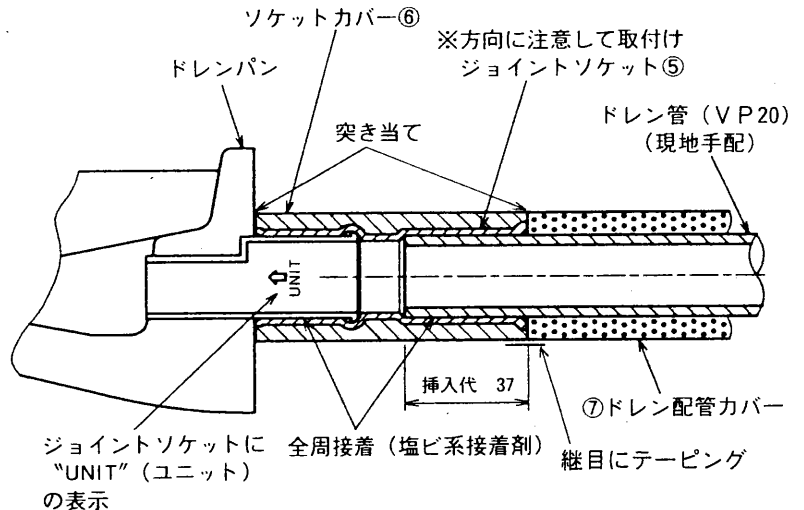
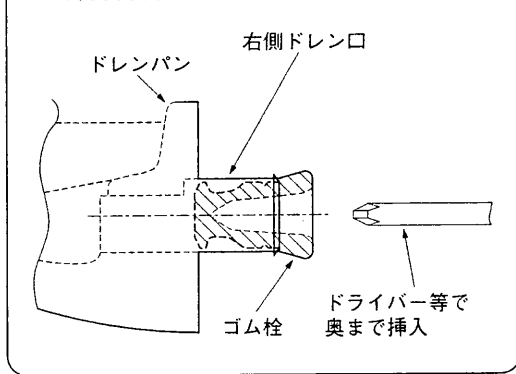
- 施工後、ドレンが排水されていることを、ドレン配管の出口部で確認してください。

作業手順

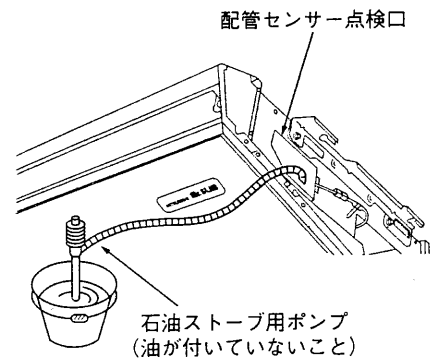
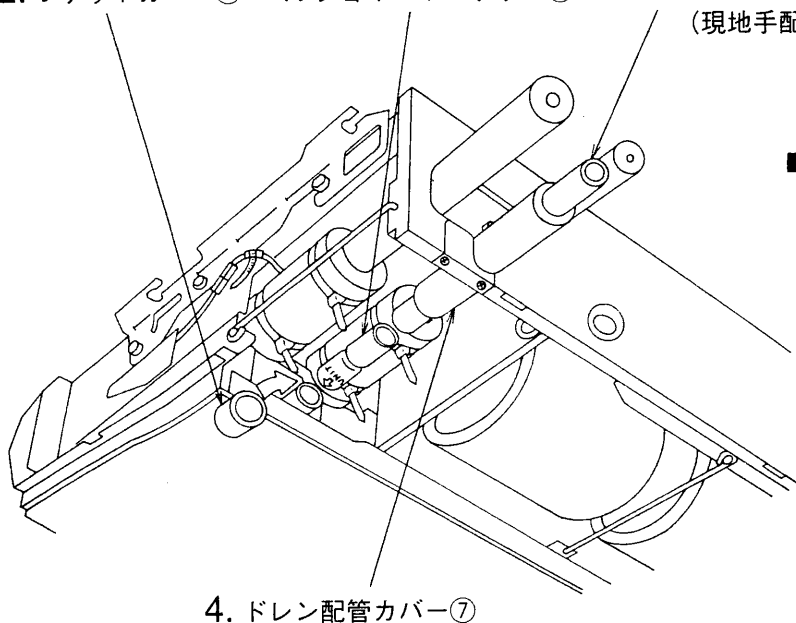
1. 付属のジョイントソケット⑤を本体ドレン口に塩ビ系接着剤で接着
2. 付属のソケットカバー⑥をジョイントソケット⑤に取付け
3. 現地側ドレン配管 (VP20) をジョイントソケット⑤に塩ビ系接着剤で接着
4. 付属のドレン配管カバー⑦を巻く (継目テーピング)
5. 排水性確認

左配管の場合の準備

※ゴム栓を左→右側に差し換える



2. ソケットカバー⑥
1. ジョイントソケット⑤
3. ドレン管 (VP20) (現地手配)
5. 排水性確認



- ※配管センサー点検口からドレンパンに1リットルほど注水
- ※排水性の確認が完了しましたら配管センサー点検口のフタを元通りに取付けてください。

7. 電気配線工事

電気工事についてのご注意

1. 電気工事は、「電気設備に関する技術基準」「内線規程」及び電力会社の規定に従ってください。
2. 電気配線工事は電力会社の認定工事店で行なってください。



警告

電気工事は、電気工事士の資格のある方が、「電気設備に関する技術基準」、「内線規程」、及び据付工事説明書に従って施工し、必ず専用回路とし、かつ定格の電圧・ブレーカーを使用する。

- 電源回路に容量不足や施工不備があると感電、火災等の原因になります。

3. 電源は必ず専用の分岐回路からとり、漏電遮断器を取付けます。
4. ユニットの外部では、制御回路の電線（リモコン線・伝送線）と電源配線が直接接触しないように施設してください。
5. 配線の接続はネジの緩みのないように確実に行ってください。
6. 天井裏内の配線（電源・リモコン・伝送線）はネズミ等により、かじられ切断する場合があります、できる限り鉄管等の保護管内に通してください。
7. MAリモコン用・室内外伝送線用端子盤（M-NETリモコン兼用）には200V電源を接続しないでください。（故障します）
8. 室内ユニットとリモコン及び室外ユニットを必ず配線接続します。
9. D種接地工事は室外ユニットで行ないます。
10. 制御配線は以下の条件からお選びください。



注意

室外ユニット側で確実にアースを行なう。

- アース線はガス管、水道管、避雷針、電話のアース線に接続しないでください。アースが不完全な場合は、感電の原因になります。

制御配線の種類と許容長

制御配線には、「伝送線」と「リモコン線」があります。

システム構成により、配線の種類及び許容長が異なります。配線工事の前に、必ず室外ユニットの据付工事説明書をご覧ください。

また、以下に示すように、伝送線が長い場合やノイズ源がユニットに近傍している場合は、ノイズ障害防止のためにユニット本体をノイズ源から離すと共に、シールド線の使用を推奨します。

(1) 伝送線配線

システム構成		単一冷媒システムシステムの場合		複数冷媒システムシステムの場合
配線の種類	伝送線の長さ	120m未満		120m以上 長さに無関係
	対象施設例 (ノイズ判定)	住宅及び独立店舗などノイズの発生がない施設	ビル、診療所、病院、通信事業所などインバータ機器、自家発電機器、高周波医療機器、無線通信装置などによるノイズの発生が想定される施設	全ての施設
	線種	VCTF・VCTFK・CVV・CVS・VVR・VVF・VCT 又はシールド線 CVVS・CPEVS	シールド線 CVVS・CPEVS	
	線数	2芯ケーブル		
	線径	1.25mm ² 以上		
室内外伝送線最遠長		最大120m		最大200m ※室外ユニットを経由した集中管理用伝送線及び室内外伝送線の最遠長は、最大500m

(2) リモコン配線

		MAリモコン	M-NETリモコン	
配線の種類	線種	VCTF・VCTFK・CVV・CVS・VVR・VVF・VCT	10m以下 VCTF・VCTFK・CVV・CVS・VVR・VVF・VCT	10mを超える場合
	線数	2芯ケーブル		
	線径	0.3~1.25mm ²	0.5~0.75mm ²	(1) 伝送線と同一仕様となります
総延長		最大200m	最大10m	10mを超える部分は、室内外伝送線最遠長の内数としてください

別売外付け電子膨張弁（PAC-SG24LE）と併用時のご注意

室内ユニットの電源を入れる前に、必ず別売外付け電子膨張弁の取付工事を完了させてください。

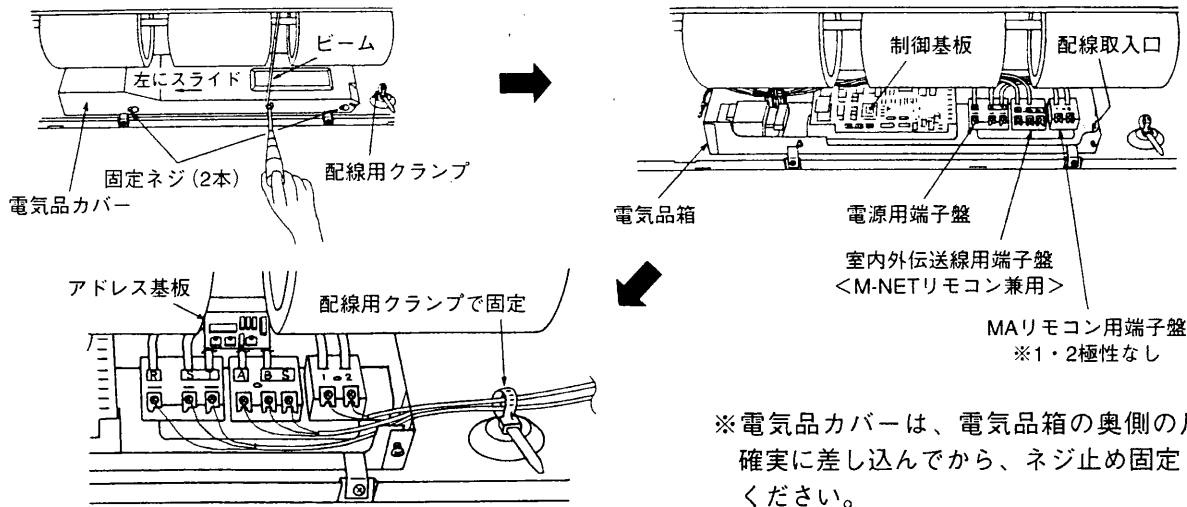
※万一、この作業手順を間違えた場合は、正常な運転ができなくなりますので最寄りの三菱電機システムサービス又は三菱電機ビルテクノサービスにご相談ください。

● 電気配線工事

作業手順

1. 各配線をユニット内に入れる（取入口は[6]ページ【図4】参照）
2. ビームを取外す
3. タッピンネジ（2本）を緩めて、電気品カバーを左にスライドして取外す
4. 各配線を端子盤に確実に接続
※サービス時を考慮して、電気品箱をユニットの下に降ろすための余裕を各配線に持たせてください。
5. 制御基板及びアドレス基板のディップスイッチ等の設定を確認する
6. 取外した部品を元通りに取付け
7. 各配線を、電気品箱右横の現地配線用クランプで固定

【図15】



※電気品カバーは、電気品箱の奥側の爪に確実に差し込んでから、ネジ止め固定してください。

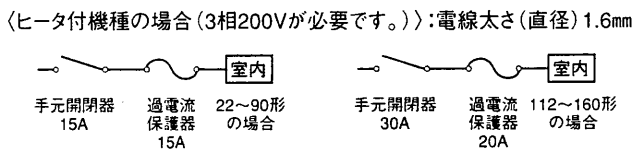
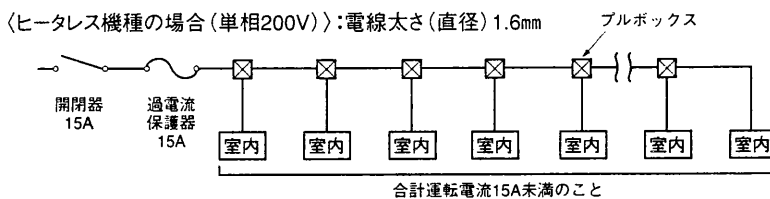
◆ 電源配線

電源配線は、事前に所轄の電力会社にご相談のうえ、その指示に合った配線をしてください。配線にあたっては、「電気設備に関する技術基準」及び「内線規程」に従ってください。

⚠ 注意

正しい容量のブレーカーを使用する。

- 大きな容量のブレーカーを使用すると、故障や火災等の原因になります。



※各ユニットごとに開閉器及び過電流保護器を設けてください。

- ノーヒューズブレーカー (NF) 又は漏電遮断器 (NV) の選定。
B種ヒューズと開閉器の組合せのかわりにNFまたはNVを選定する場合は下記を使用してください。
B種ヒューズの定格15A, 20Aの場合
NF形名(当社): NF30-CS (15A) (20A)
NV形名(当社): NV30-CA (15A) (20A)
※漏電遮断器の感度30mA0.1s以下を使用してください。

● 電気配線工事

◆ リモコン、室内外伝送線の接続（リモコンは別売です。）

<a. 室内外伝送線>

室外ユニット（OC）の室内外伝送線用端子盤（TB3）のA, B端子と〔蓄熱槽ユニット（TU）の室内外伝送線用端子盤（TB5）のA, B端子／定速ユニット（OS）の室内外伝送線用端子盤（TB3）のA, B端子／分流コントローラ（BC）の室内外伝送線用端子盤（TB1）のA, B端子〕、及び各室内ユニット（IC）の室内外伝送線用端子盤（TB5）のA, B端子を渡り配線します。（無極性2線）

※伝送線が長い場合やノイズ源がユニットに近接している場合は、シールド線の使用を推奨します。

【シールド線の処理】

シールド線のアースは、OCのアースネジと、〔TUの端子盤（TB5）／OSの端子盤（TB3）／BCの端子盤（TB1）〕のS端子、及びICの端子盤（TB5）のS端子とを渡り配線します。

<b. MAリモコン配線>

ICのMAリモコン線用端子盤（TB15）の1, 2端子をそれぞれMAリモコン（MA）の端子盤に接続します。（無極性2線）

【2リモコン運転の場合】

2リモコンとする場合は、ICの端子盤（TB15）の1, 2端子と2つのMAリモコンの端子盤をそれぞれ接続します。

※一方のMAリモコンの主従切換スイッチを従リモコンに設定してください。

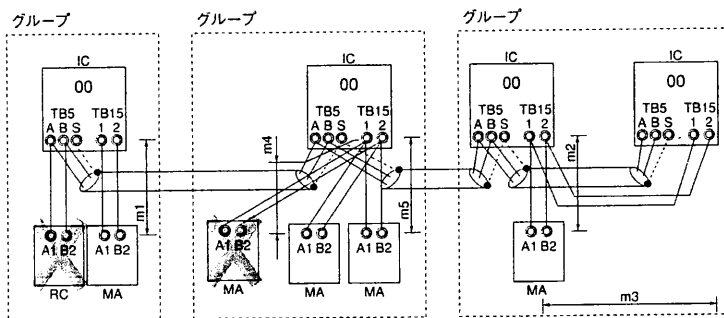
（設定方法は、MAリモコンの据付工事説明書をご覧ください）

【室内グループ運転の場合】

ICをグループ運転する場合は、一方のICの端子盤（TB15）の1, 2端子同志を接続します。（無極性2線）

※機能が異なる室内ユニットを同一グループ運転する場合は、親機室内ユニットのみアドレス設定が必要になります。

同一グループ内の一番機能が大きい室内ユニットのアドレスを01～50の若い番号に設定してください。



<許容長>

MAリモコン配線

総延長 (0.3~1.25mm²)

m1 ≤ 200m

m2+m3 ≤ 200m

m4+m5 ≤ 200m

<禁止事項>

同一グループの室内ユニットにM-NETリモコンとMAリモコンとの併用接続はできません。

同一グループの室内ユニットに3台以上のMAリモコンは接続できません。

<c. M-NETリモコン配線>

室内ユニット（IC）の室内外伝送線用端子盤（TB5）のA, B端子をそれぞれM-NETリモコン（RC）の端子盤に接続します。（無極性2線）

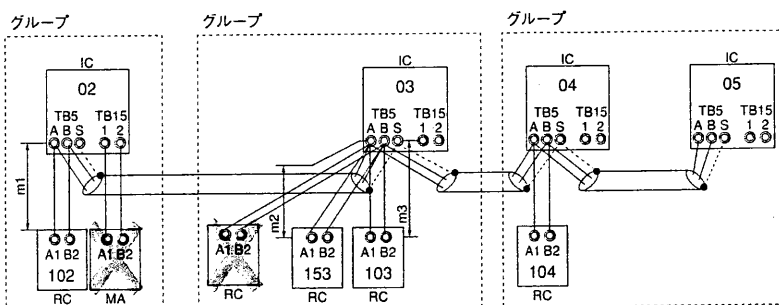
【2リモコン運転の場合】

2リモコンとする場合は、ICの端子盤（TB5）のA, B端子と2つのRCの端子盤をそれぞれ接続します。

【室内グループ運転の場合】

ICをグループ運転する場合は、同一グループとするICの親機IC端子盤（TB5）のA, B端子とRCの端子盤を接続します。（無極性2線）

※機能が異なる室内ユニットを同一グループ運転する場合は、同一グループ内の一番機能が大きい室内ユニットを親機としてください。



<許容長>

M-NETリモコン配線

総延長 (0.5~0.75mm²)

m1 ≤ 10m

m2+m3 ≤ 10m

注：但し、10mを超える場合は、配線径を1.25mm²とし、<室内外伝送線>の内数としてください。

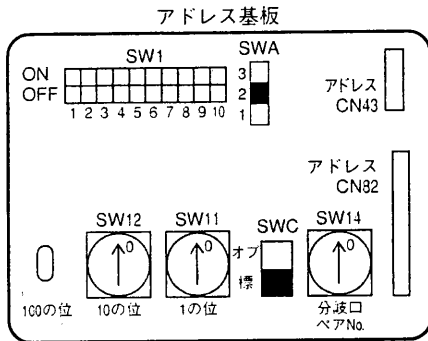
<禁止事項>

同一グループの室内ユニットにM-NETリモコンとMAリモコンとの併用接続はできません。

同一グループの室内ユニットに3台以上のM-NETリモコンは接続できません。

● 電気配線工事

◆ アドレス設定 (必ず室内・室外ユニットの元電源を切った状態で操作します。)



アドレス設定は電気品箱内のアドレス基板上的のロータリスイッチにて設定します。

- ロータリスイッチには、アドレス1の位、10の位の設定と分岐口No.・ベアNo.設定用の3種類があります。(工場出荷時はすべて“0”に設定)

① アドレスの設定方法

(例) アドレスが“3”の場合 SW12 (10の位) は“0”のままとし、
SW11 (1の位) は“3”に合わせます。

② 分岐口No.の設定方法 (R2, WR2シリーズのみ)

室内ユニットの冷媒配管と接続されている分流コントローラの接続口No.に合わせます。

- システム構成により、アドレス設定の要否及びアドレス設定範囲が異なります。工事前に、室外ユニット据付工事説明書及びシステム設計・工事マニュアルをご覧ください。
- アドレス設定後、製品名板にアドレス記入欄がありますので、油性マジック等でアドレスを必ず記入します。
- リモコンにフィルターサインを表示させない場合 (お客様と相談願います) は、アドレス基板のSW1-2をOFFに切換えます。

◆ 高・低天井及び別売対応時におけるスイッチの設定

本ユニットはアドレス基板の“SWA (スライドスイッチ)”を設定すれば、風量・風速を調整できます。据付け場所に合わせて下表よりお選びください。

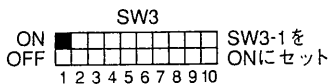
※スイッチの設定をしませんと風が出ない等の問題が発生する場合があります、必ず行なってください。

天井高さ (m)	3.5m	2.8m	2.3m
SWAの設定	3 (高天井)	2 (標準)	1 (低天井)

SWA：高天井・低天井対応 [工場出荷は2 (標準) に設定]
据付ける部屋の天井の高さに合わせて設定します。

SWC：別売対応 (工場出荷時は標準に設定)
別売の高性能フィルターを組込む場合“オプション”側に設定します。

◆ 冷房専用タイプとして使用される場合



冷房専用タイプとして使用される場合、インドア基板上的のディップスイッチ SW3-1の設定が必要です。左図に従いセットします。

◆ 室温検知設定変更の場合

天井設置機種は、暖房時の室内上下温度差が大きくなる事が想定されるため、出荷時は暖房運転時の吸込温度を4deg低くみなして運転 (暖房4degアップ) するように設定しています。ビルの基準階等で室内上下温度差が付かないと想定される場合は、SW3-8をONにセットしてください。暖房4degアップ設定は無効となり、吸込温度にて運転を行ないます。

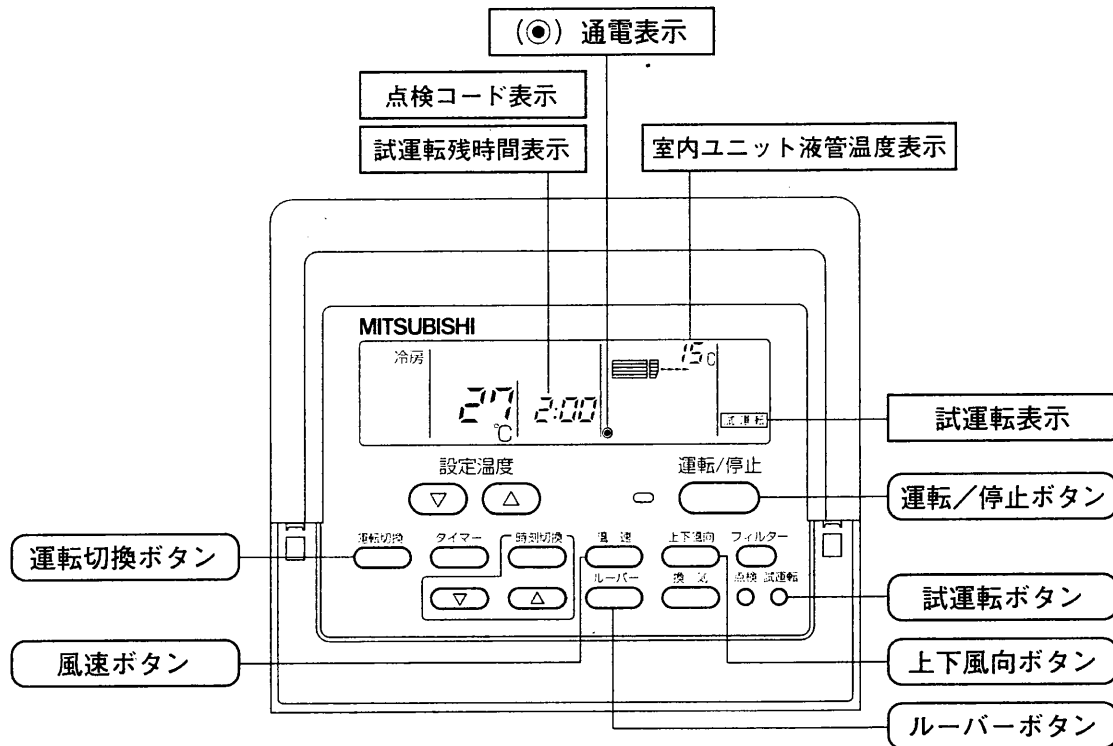
◆ リモコン内蔵センサーにて室温検知をされる場合

リモコン内蔵センサーにて室温検知をされる場合は、アドレス基板上的のSW1-1をONにセットしてください。(暖房4degアップ設定は無効となります) また、必要に応じて、SW1-7、8をそれぞれONにセットすれば暖房サーモOFF時、ファンを停止させることが可能です。

8. 試運転方法 [取扱説明書も一読ください]

- 室内・室外ユニット据付、配管、配線作業終了後、冷媒洩れ、電源、伝送線、リモコン線の緩み、極性間違いがないか今一度確認してください。
 - 電源端子盤と大地間をDC500Vメガーで計って1.0MΩ以上であることを確認します。1.0MΩ未満の場合は運転しないでください。
- ※MAリモコン用・室内外伝送線用端子盤の絶縁抵抗測定は絶対にしないでください。

※イラストは、MAリモコンを示します。



操作手順

12時間以上前に、元電源を入れる

試運転 ボタンを2度押す ➡ **試運転** の液晶表示

運転切換 ボタンを押す ➡ 風が吹き出すことを確認

運転切換 ボタンを押して冷房（または暖房）運転に切り換える

➡ 冷風（または温風）が吹き出すことを確認

風速 ボタンを押す ➡ 風速が切り換わることを確認

上下風向 または **ルーバー** ボタンを押して風向を切り換える

➡ 水平吹き、下吹き等、風向調節が可能か確認

➡ 室外機ファンの運転を確認

運転/停止 ボタンを押して試運転解除する ➡ 停止

確認後は、必ず元電源を切ってください

※リモコンに点検コードが表示された場合、または正常に作動しない場合は、室外ユニット側の据付工事説明書、または技術資料等を参照願います。

※試運転は2時間の切タイマーが作動し、2時間後に自動的に停止します。

※試運転中、時刻表示部には試運転残時間を表示します。

※試運転中、室内ユニットの液管温度をリモコンの室温表示部に表示します。

※上下風向・ルーバーボタンを押した時、機種により“この機能はありません”の表示がリモコンに表示されますが故障ではありません。

9. 高压ガス明細書

本製品は、高压ガス保安法に基づき、冷媒ガスの圧力を受ける部分の材料・構造を遵守し、圧力試験が実施されています。

本製品の保安上の明細は次の通りです。

※冷媒ガスの圧力を受ける部分の部品交換修理は資格のある事業所に依頼されますようお願いいたします。

機器形式名	冷 媒	設計圧力(MPa)		容 器	主な材料
		高 圧	低 圧	管外径(mm)×長さ(mm)×列数×本数×容器数	
PCFY-J45GM(H)-C	フロン22	3.0	1.3	φ7.0×758×3×12×1	C1220T-OL
PCFY-J56GM(H)-C				φ7.0×758×3×12×1	
PCFY-J71/J80GM(H)-C				φ7.0×1065×3×12×1	
PCFY-J90GM(H)-C				φ7.0×1065×3×14×1	
PCFY-J112GM(H)-C				φ7.0×1065×4×14×1	
PCFY-J140GM(H)-C				φ7.0×1372×3×14×1	
PCFY-J160GM(H)-C				φ7.0×1372×4×14×1	
PCFY-P45GM(H)-C				R407C	
PCFY-P56GM(H)-C	φ7.0×758×3×12×1				
PCFY-P71/P80GM(H)-C	φ7.0×1065×3×12×1				
PCFY-P90GM(H)-C	φ7.0×1065×3×14×1				
PCFY-P112GM(H)-C	φ7.0×1065×4×14×1				
PCFY-P140GM(H)-C	φ7.0×1372×3×14×1				
PCFY-P160GM(H)-C	φ7.0×1372×4×14×1				