

室内ユニット据付工事説明書

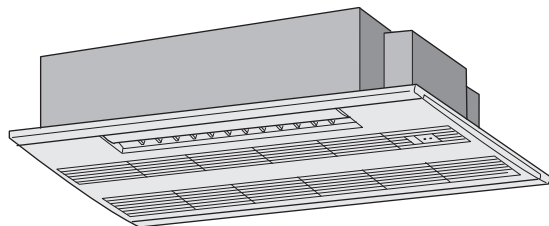
販売店・工事店様用

三菱電機フリープランシステム室内ユニット

冷媒R410A対応

PMFY-P・BMG6シリーズ

本説明書は室内側ユニットの据付方法を記載してあります。
 室外側ユニットの据付方法およびマルチのシステム関連の項目は、
 室外側ユニットの据付工事説明書に記載されております。
 リモコンは別売部品となっています。



PMFY-P22 , P28 , P36 , P45BMG6形

●この製品の性能・機能を十分に発揮させ、また安全を確保するために、正しい据付工事が必要です。据付けの前に、室外ユニット付属の据付工事説明書と併せて、本説明書を必ずお読みください。

も く じ

※安全のために必ず守ること	2・3
※室内ユニット同梱付属品	4
1. 据付けの前に	4
2. 据付け場所の選定	4
3. 据付け前の準備	5・6
4. 室内ユニットの据付け	6
5. 冷媒配管	7
6. ドレン配管	8
7. 電気配線工事	9・10・11・12・13・14
8. 据付工事後の確認	15
9. 試運転方法	15
10. 高圧ガス明細書	15

【据付される方へのお願い】

室外ユニット側に据付報告書と保証書がセットになって入っていますので、据付をされる方は必ず全項目を書き入れ捺印の上、下記宛にご報告願います。保証書だけお客様に渡してください。

据付報告書と保証書の配布方法は次のとおりです。

- 保証書(A)……貴店の控
- (B)……代理店・担当支社・販売会社の控
- (C)……お客様控

据付報告書……担当支社・販売会社経由三菱電機(製作所)用

不明の点がありましたら、三菱電機の担当営業所へご照会ください。

フロン排出抑制法 第一種特定製品

- (1) フロン類をみだりに大気中に放出することは禁じられています。
- (2) この製品を廃棄・整備する場合には、フロン類の回収が必要です。
- (3) 冷媒の種類および数量並びにGWP(地球温暖化係数)は、室外ユニットの製品銘板あるいは室外ユニット内部のサービス要領書または冷媒量記入ラベルに記載されています。
- (4) 冷媒を追加充填した場合やサービスで冷媒を入れ替えた場合には室外ユニット内部のサービス要領書の冷媒量記入のお願い)または、冷媒量記入ラベルに必要事項を必ず記入してください。



安全のために必ず守ること

- 据付工事は、この「安全のために必ず守ること」をよくお読みのうえ、確実に行ってください。
- ここに示した注意事項は、安全に関する重大な内容を記載していますので、必ず守ってください。
- 誤った取扱いをしたときに生じる危険とその程度を、次の表示で区分して説明しています。



警告

誤った取扱いをしたときに、死亡や重傷などに結びつく可能性があるもの。



注意

誤った取扱いをしたときに、軽傷または家屋・家財などの損害に結びつくもの。

警告

据付けや移設などの場合は、冷媒サイクル内に指定冷媒（R410A）以外のものを混入させない。

- 空気などが混入すると、冷媒サイクル内が異常高圧になり、破裂などの原因になります。

改造は絶対にしない。

- 修理は、お買い上げの販売店にご相談ください。改造したり修理に不備があると水漏れや感電・火災などの原因になります。

可燃性ガスの発生・流入・滞留・漏れのおそれがある場所へは据付けない。

- 万一ガスがユニットの周囲にたまると、発火・爆発の原因になります。

電気配線用端子盤に単線とより線を併用しない。また、異なったサイズの単線またはより線を併用しない。

- 端子盤のねじゆるみや接触不良が生じ、発煙・発火の原因になります。

据付けは、販売店または専門業者に依頼する。

- お客様自身で据付工事をされ不備があると、水漏れや感電・火災などの原因になります。

別売部品は必ず当社指定の製品を使用する。また、取付けは専門の業者に依頼してください。

- ご自分で取付けをされ不備があると水漏れ・感電・火災などの原因になります。

室内外ユニットの端子盤カバー（パネル）を確実に取付ける。

- 端子盤カバー（パネル）取付けに不備があると、ほこり・水などにより、感電・火災などの原因になります。

台風などの強風・地震に備え、所定の据付工事を行う。

- 据付工事に不備があると、転倒などによる事故の原因になります。

据付けは、質量に十分耐えるところに確実に行う。

- 強度が不足している場合は、ユニットの落下などにより、事故の原因になります。

小部屋に据付ける場合は万一冷媒が漏れても限界濃度を超えない対策を行う。

- 限界濃度を超えない対策については、販売店にご相談ください。万一、冷媒が漏れて限界濃度を超えると酸欠事故の原因になります。

当社指定の冷媒（R410A）以外は絶対に封入しない。

- 法令違反の可能性や、使用時・修理時・廃棄時などに、破裂・爆発・火災などの発生のおそれがあります。
- 封入冷媒の種類は、機器付属の説明書あるいは銘板に記載されています。
- それ以外の冷媒を封入した場合の故障・誤動作などの不具合や事故などについては、当社は一切責任を負いません。

お客様自身で移動・再据付けはしない。

- 据付けに不備があると水漏れや感電・火災などの原因になります。お買い上げの販売店または専門業者にご依頼ください。

配線は、所定のケーブルを使用して確実に接続し、端子接続部にケーブルの外力が伝わらないように固定する。また、途中接続は絶対に行わない。

- 接続や固定が不完全な場合や、途中接続の場合は、発熱・火災などの原因になります。

据付工事は、冷媒R410A用に製造された専用のツール・配管部材を使用し、この据付工事説明書に従って確実にを行う。

- 使用しているHFC系R410A冷媒は、従来の冷媒に比べ圧力が約1.6倍高くなります。専用の配管部材を使用しなかったり、据付けに不備があると破裂・けがの原因になり、また水漏れや感電・火災の原因になります。

電気工事は電気工事士の資格がある方が、「電気設備に関する技術基準」・「内線規程」およびこの据付工事説明書に従って施工し、必ず専用回路とし、かつ定格の電圧・ブレーカーを使用する。

- 電源回路容量不足や施工不備があると感電・火災などの原因になります。

冷媒配管は、JIS H 3300「銅および銅合金継目無管」のC1220のりん脱酸銅を、配管継手は、JIS B 8607に適合したものを使用し、配管接続を確実に行う。

- 配管接続に不備があると、アース接続が不十分となり感電の原因になります。

作業中に冷媒が漏れた場合は、換気する。

- 冷媒が火気に触れると、有毒ガスが発生する原因になります。

設置工事終了後、冷媒が漏れていないことを確認する。

- 冷媒が室内に漏れ、ファンヒーター・ストーブ・コンロなどの火気に触れると、有毒ガスが発生する原因になります。

据付けをする前に（環境）

注意

精密機器・食品・動植物・美術品の保存など特殊用途には使用しない。

- 保存物の品質低下などの原因になります。

次の場所への据付けは避ける。

- ・可燃性ガスの漏れるおそれがあるところ
- ・硫黄系ガス・塩素系ガス・酸・アルカリなど、機器に影響する物質の発生するところ
- ・機械油を使用するところ
- ・車両・船舶など移動するものへの設置
- ・高周波を発生する機械を使用するところ
- ・化粧品・特殊なスプレーを頻繁に使用するところ
- ・海浜地区など塩分の多いところ
- ・積雪の多いところ

- 性能を著しく低下させたり、部品が破損したりする原因になります。

濡れて困るものの上にユニットを据付けない。

- 湿度が80%を超える場合やドレン出口が詰まっている場合は、室内ユニットからも露が落ちる場合もあります。また、暖房時には室外ユニットよりドレンが垂れますので、必要に応じ室外ユニットの集中排水工事をしてください。

病院・通信事業所などに据付けされる場合は、ノイズに対する備えを十分に行う。

- インバーター機器・自家発電機・高周波医療機器・無線通信機器の影響によるエアコンの誤動作や故障の原因になったり、エアコン側から医療機器あるいは通信機器へ影響を与え人体の医療行為を妨げたり、映像放送の乱れや雑音など弊害の原因になります。

据付け(移設)工事をする前に



据付台などが傷んだ状態で放置しない。

- 傷んだ状態で放置するとユニットの落下につながり、ケガなどの原因になります。

製品の運搬・据付けは十分注意して行う。

- 20kg以上の製品は原則として2人以上で行ってください。PPバンドなど所定の位置以外を持って製品を動かさないでください。素手で部品端面やフィンなどに触れるとケガをする場合がありますので保護具をご使用ください。

ドレン配管は、据付工事説明書に従って確実に排水するよう施工し、結露が生じないように断熱処理すること。

- 配管工事に不備があると、水漏れし、天井・床その他家財などを濡らす原因になります。

ユニットは必ず左右水平に据付けすること。

- 据付けに不備があると露たれ、騒音の原因になります。

エアコンを水洗いしない。

- 感電・発火の原因になります。

冷媒配管の断熱は結露しないように確実にを行う。

- 不完全な断熱施工を行うと配管など表面が結露して、露たれなどを発生し、天井・床その他、大切なものを濡らす原因になります。
- 接続部の断熱施工は、気密試験後に行ってください。

梱包材の処理は確実にを行う。

- 梱包材には「クギ」などの金属あるいは、木片などを使用していますので放置状態にしますとさし傷などのケガをするおそれがあります。

フレアナット飛びに注意する。(内部に圧力がかかっています。)

- フレアナットは以下の手順で外してください。
 - ①「シュー」と音がするまでナットを緩める。
 - ②ガスが完全に抜けるまで(音がしなくなるまで)放置する。
 - ③ガスが完全に抜けたことを確認してナットを取外す。

電気工事をする前に



電源には必ず漏電遮断器を取付ける。

- 漏電遮断器が取付けられていないと感電の原因になります。

シールド線を使用する場合、シールド部は絶縁処理を行うこと。

- ショート・感電・故障のおそれがあります。

電気配線は、電流容量に合った規格品の電線を使用すること。

- 漏電や発熱・火災などの原因になります。

電気配線は張力が掛からないように配線工事をする。

- 断線したり、発熱・火災などの原因になります。

アース工事を行う。

- アース線は、ガス管・水道管・避雷針・電話のアース線に接続しないでください。アースが不完全な場合は、感電の原因になります。

正しい容量のブレーカー(漏電遮断器・手元開閉器(開閉器+B種ヒューズ)・配線用遮断器)を使用する。

- 大きな容量のブレーカーを使用すると故障や火災の原因になります。

元電源を切った後に電気工事をする。

- 感電・故障や動作不良の原因になります。

試運転をする前に



パネルやガードを外した状態で運転をしない。

- 機器の回転物・高温部・高電圧部に触れると、巻き込まれたり、やけどや感電によるケガの原因になります。

運転停止後、すぐに電源を切らない。

- 必ず5分以上待ってください。水漏れや故障の原因になります。

濡れた手でスイッチを操作しない。

- 感電の原因になります。

運転中の冷媒配管を素手で触れない。

- 運転中の冷媒配管は流れる冷媒の状態により低温と高温になります。素手で触れると凍傷や、やけどになるおそれがあります。

冷媒R410A使用機器使用上のお願い

チャージングシリンダを使用しない。

- チャージングシリンダを使用すると冷媒の組成が変化し、能力不足などの原因になります。

冷媒配管はJIS H 3300「銅および銅合金継目無管」のC1220のりん脱酸銅、配管継手はJIS B 8607に適合したものを使用する。管および継手の内外面は美麗であり、使用上有害なイオン・酸化物・ゴミ・切粉など(コンタミネーション)の付着が無いことを確認する。また配管の肉厚は所定のもの(7ページ参照)を使用する。

- 冷媒配管の内部にコンタミネーションの付着があると冷凍機油劣化などの原因になります。
- 既設配管を使用する場合は下記点を注意してください。
 - ・ フレアナットは製品に付属されているもの(JIS第2種)に交換してください。また、フレア部は新たにフレア加工してください。(7ページ参照)
 - ・ 薄肉配管の使用は避けてください。(7ページ参照)
 - ・ 再使用しようとしている配管本体に腐食・亀裂・傷・変形などが無いことを点検してください。また、断熱材・支持部材などが著しく劣化していないか点検してください。劣化がある場合は補修または交換してください。

据付けに使用する配管は屋内に保管し、両端ともロウ付けする直前までシールドしておく。(エルボなどの継手はビニール袋などに包んだ状態で保管)

- 冷媒回路内にほこり・ゴミ・水分が混入しますと、油の劣化・圧縮機故障の原因になります。

液冷媒にて封入してください。

- ガス冷媒で封入するとボンベ内冷媒の組成が変化し、能力不足などの原因になります。

R410A以外の冷媒は使用しない。

- R410A以外(R22など)の冷媒を使用すると、塩素により冷凍機油劣化などの原因になります。

逆流防止器付真空ポンプを使用する。

- 冷媒回路内に真空ポンプ油が逆流し、機器の冷凍機油劣化などの原因になります。

下記の工具は冷媒R410A専用ツールを使用する。

- 冷媒R410A用として下表の専用ツールが必要となります。お問合わせは最寄りの「三菱電機システムサービス」へご連絡ください。

工具名 (R410A用)	
ゲージマニホールド	フレアツール
チャージホース	出し代調整用銅管ゲージ
ガス漏れ検知器	真空ポンプ用アダプター
トルクレンチ	冷媒充填用電子はかり
セーフティチャージャー	

工具類の管理に注意する。

- 冷媒回路内にほこり・ゴミ・水分などが混入しますと、冷凍機油劣化の原因になります。

フレア部に塗布する冷凍機油は、エステル油またはエーテル油またはアルキルベンゼン油(少量)を使用する。



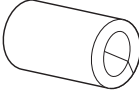
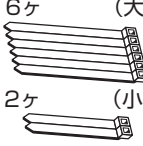

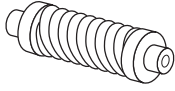
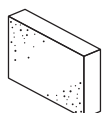
- 鉱油が多量に混入すると冷凍機油劣化などの原因になります。

無酸化ロウ付を行う。

- 無酸化ロウ付を行わないと、圧縮機の破損につながるおそれがあります。必ず窒素置換による無酸化ロウ付をしてください。市販の酸化防止剤は配管腐食や冷凍機油劣化の原因になることがあるので使用しないでください。詳細については、お問合わせください。

室内ユニット同梱付属品

下記の付属品があります。(ユニットコーナ部にセット)

①ワッシャー	②ワッシャー	③パイプカバー	④バンド	⑤ネジ	⑥フレキホース	⑦断熱材
4ヶ	4ヶ	2ヶ	6ヶ (大) 2ヶ (小)	4ヶ	1ヶ	1ヶ
 (クッション無)	 (クッション付)			 M5×0.8×30		

1. 据付けの前に

ユニット運搬・据付けなどのとき、ユニットに傷をつけないようにしてください。

お 願 い

- お客様自身で塗装はしないでください。
性能を著しく低下させたり、部品破損などの原因になります。塗装は、お買い上げの販売店にご相談ください。

2. 据付け場所の選定

室内ユニット

- 吹出し空気が部屋全体に行き渡るところ
- 据付け・サービス時の作業スペースが確保できる場所【図1】
- 侵入外気の影響のないところ
- 吹出し空気・吸込み空気の流れに障害物のないところ
- 天井面の裏側に十分な断熱がされたところ
- テレビ・ラジオより1m以上離れたところ(映像の乱れや雑音が生じることがあります。)
- 吹出し口側に火災報知器(センサー部)が位置しないところ(暖房運転時に吹出し温風により火災報知器が誤作動するおそれがあります。)
- 真下に食品・食器を置かないところ
- 調理器具が発する熱の影響を受けないところ
- フライヤーの真上のような油・粉・蒸気などを直接吸込むところには設置しないでください。

ワイヤレス対応別受光アダプタ

- 蛍光灯・白熱灯よりできるだけ離れたところ
(ワイヤレスリモコンでの正常な操作ができなくなる可能性があります。)



警告

可燃性ガスの発生・流入・滞留・漏れのおそれがある場所へは据付けない。

- 万一ガスがユニットの周囲にたまると、発火・爆発の原因になります。

※ 2×4住宅へ据付ける場合

- 据付けの際、「ころび止め」を移動させる場合には建築業者とご相談ください。
- 配管通し穴などを「根太」、「ころび止め」などに開ける場合には建築業者とご相談ください。



警告

据付けは、質量に十分耐えるところに確実にを行う。

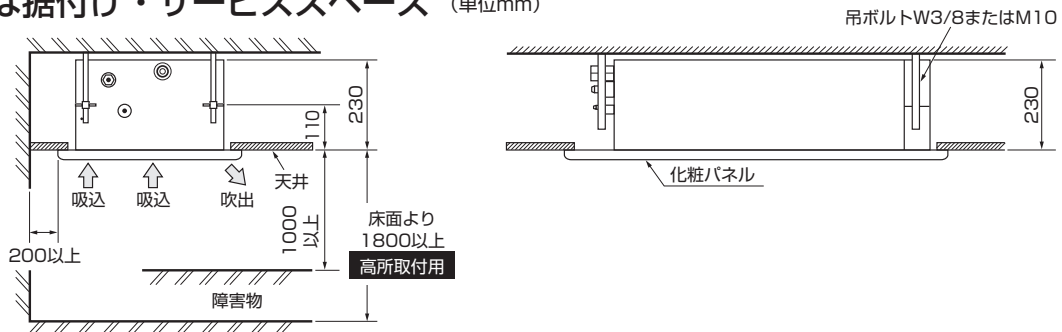
- 強度が不足している場合は、ユニットの落下などにより、事故の原因になります。

※据付け場所の選定は、法規制・地方条例などをご確認の上、実施してください。

お 願 い

- 天井内および埋設配管の接続部には、点検が可能なように点検口などを設けてください。

◆ 必要な据付け・サービススペース (単位mm)



【図1】

◆ 室内外組合せ

室内ユニットと室外ユニットの組合せは室外ユニット側の据付工事説明書をご覧ください。

◆ 複数台設置される場合のお願い(グループ制御含む)

据付工事・サービスメンテナンス時に個々の室内・室外ユニットの組合せや、グループ制御時のユニットアドレス(ユニット号機)の確認がしやすいように、室内ユニットの製品銘板に組合せ番号・記号が記入できますので利用してください。

◆ 別売部品の取付け



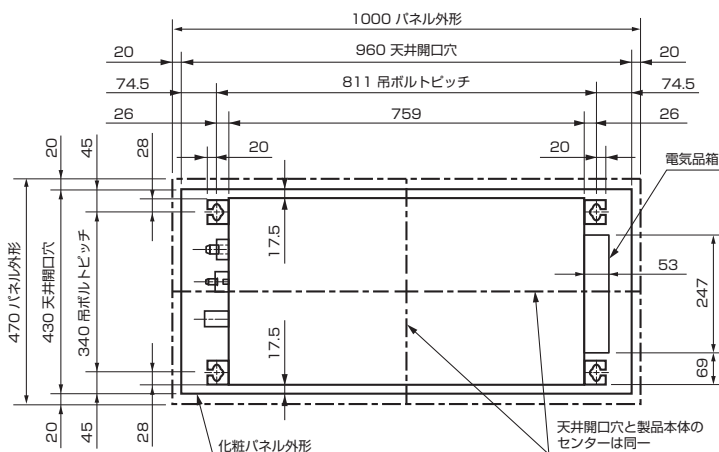
警告

別売部品は必ず当社指定の製品を使用する。
また、取付けは専門の業者に依頼してください。

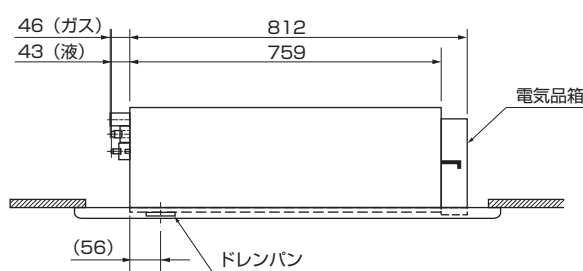
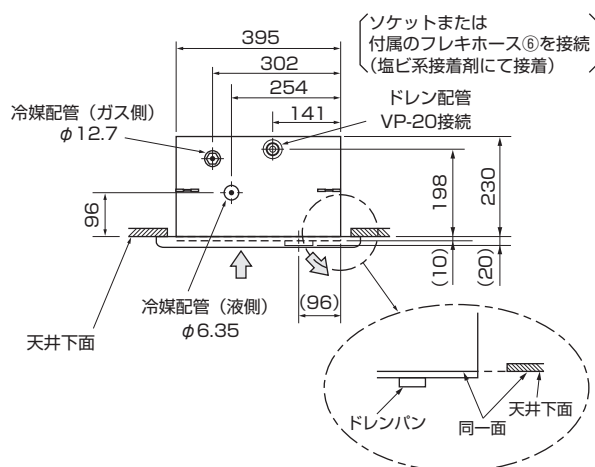
- ご自分で取付けをされ不備があると水漏れ・感電・火災などの原因になります。

◆天井開口穴・吊ボルトピッチ

- 天井開口穴寸法は430×960とってください。
これが点検口となり、アフターサービス用としても必要となります。
- 寸法が違いますと、化粧パネル(別売)取付けの際に室内ユニットと隙間を生じ、露たれなどの原因となります。
- 天井空間は据付作業を考慮し余裕ある寸法にしてください。
- 天井の処理……建物の構造により異なりますので、詳しくは建築・内装業者とご相談ください。



◆冷媒配管・ドレン配管位置



◆吊ボルト・天井開口穴位置の設定

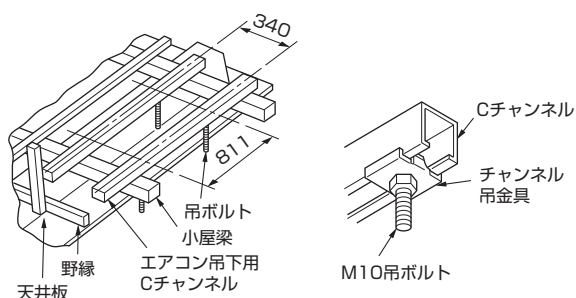
- 付属の据付型紙(梱包材天面キャップ内側にセット)を使用し、室内ユニット本体と天井開口穴の位置が所定寸法になるように設置してください。(内容詳細は型紙に記載してあります。)
- 室内ユニット吊り下げ後、天井内での配管・配線接続作業が必要です。据付場所設定後、配管引出し方向を決定し、特に天井が既設の場合は、室内ユニットを吊り下げる前に配管・配線接続後位置まで冷媒・ドレン配管・電源・室内外伝送線・リモコン線を引いておいてください。
- 吊ボルトはW3/8またはM10を用いてください。(現地手配)

◆吊り下げ構造

- 吊り下げ箇所は強固な構造にします。また、ダクターなどを利用すると吊り下げが容易です。
- 吊ボルトは耐震など必要に応じ、振れ止め用耐震支持部材にて補強を行ってください。特に天井材がない場合は、確実に補強してください。
※吊ボルトおよび振れ止め用耐震支持部材はM10を使用してください。(現地手配)

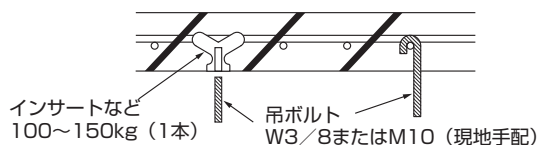
木造・簡易鉄筋の場合

- 小屋梁(はり・平屋建て)または2階梁(2階建て)を強度メンバーとしてください。
- ユニット吊り下げには丈夫な角材を用いてください。
梁間が 90cm以下の場合=6cm角以上の角材
梁間が 180cm以下の場合=9cm角以上の角材
- または市販のCチャンネルやダクターなどを使用して室内ユニットを吊り下げてください。



鉄筋の場合

- 下図の方法で吊ボルトを固定するか、またはアングル・角材などを利用して吊ボルトを取付けます。

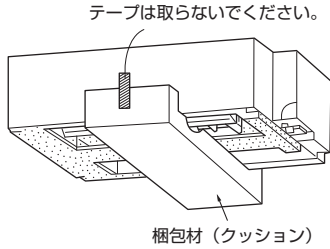


3. 据付け前の準備(つづき)

(単位mm)

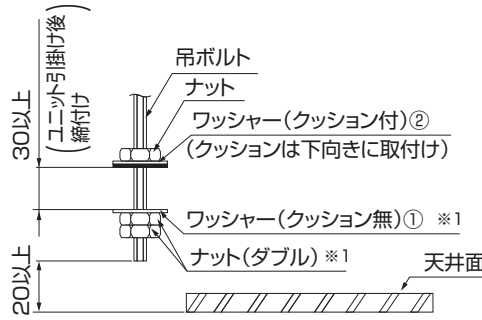
◆室内ユニットの準備

- ユニット本体の下面を下にして置く場合は、上下ベーンの傷つき防止のため梱包材(クッション)を使用してください。
- 梱包材(クッション)はテープにて室内ユニット本体にとめてありますので、テープを取らずに使用してください。



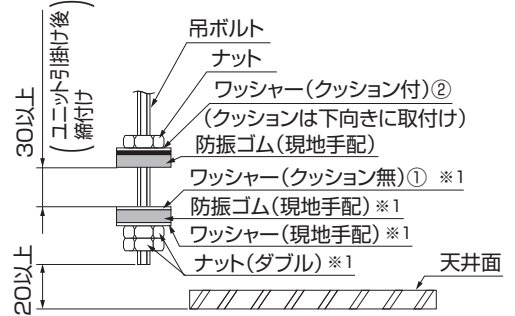
◆吊ボルトの設置 (ボルトは、W3/8もしくはM10を現地手配してください。)

- 天井面からの長さを予め調整してください。



【防振ゴムを使用する場合】

防振ゴムを使用する際は、強度低下の原因になる可能性がありますので、右記のような施工を推奨します。



4. 室内ユニットの据付け

(単位mm)

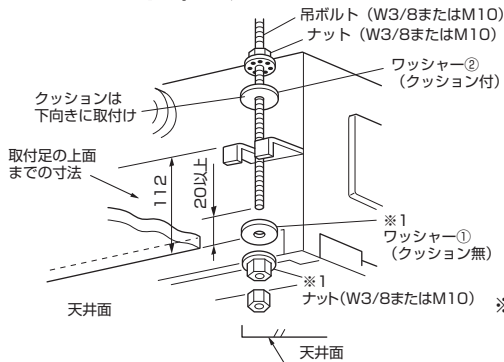
作業手順

〔化粧パネルの据付工事説明書も併せてご覧ください〕

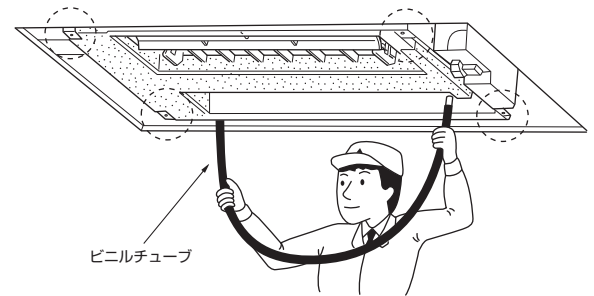
吊ボルトピッチを確認してください。(340mm×811mm)

1. 吊ボルトに予め付属のワッシャー①②、ナット(現地手配)を通します。
 ※上からナット、ワッシャー(クッション付)②、ワッシャー(クッション無)①、ナット2個の順にセットします。
 ※クッション付ワッシャー②はクッションを図の向き(クッションが下向きになるよう)にセットしてください。
2. ユニートを吊ボルトに合わせて持ち上げ、セットしたワッシャー①②の間に取付足を通して固定します。(同様にして4箇所行ってください。
 ※天井下面から吊ボルト下端まで20mm以上を確保してください。(化粧パネル(別売)が取付けられません。)
3. ユニートの取付足は長穴になっていますので、ユニットと天井穴の寸法が出ないときは調整してください。
4. コーナー4箇所が水平になっているか水準器またはビニルチューブに水を入れて確認します。
 ※本体を据付けた時の傾きは0.5°以内(ユニットの長手方向に約6mm)におさえてください。
5. 各ナットを本締め。

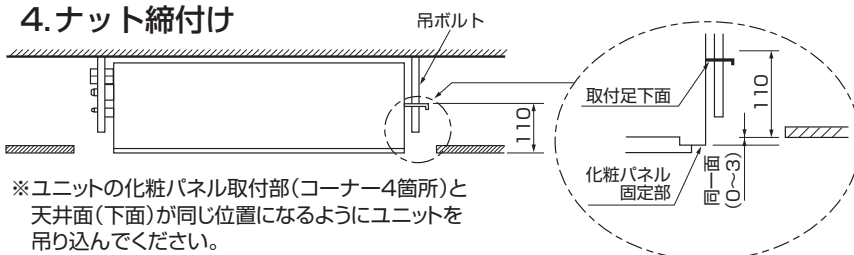
1. ワッシャー・ナット取付け 2. ユニート吊り込み



3. 水平確認



4. ナット締付け



注意

ユニットは必ず左右水平に据付けること。

- 据付けに不備があると露たれ、騒音の原因になります。

◆化粧パネルをしばらくの間取付けられない場合、またはユニットを据付けた後に天井材を張られる場合は、据付用型紙(梱包材天面キャップ内側にセット)を使用してユニット内へほこりを入れないための保護シートとしてください。(付属のネジ⑤を使用して固定)

※取付詳細は据付用型紙に記載してあります。

5. 冷媒配管

- 下記注意点以外に3ページの「冷媒R410A使用機器使用上のお願い」も再度確認してください。
- フレア接続部に塗布する冷凍機油は、エステル油またはエーテル油またはアルキルベンゼン油(少量)を使用してください。
- 冷媒配管はJIS H 3300「銅および銅合金継目無管」のC1220のりん脱酸銅、配管継手は JIS B 8607に適合したものを使用してください。また管および継手の内外面は美麗であり、使用上有害なイオウ・酸化物・ゴミ・切粉など(コンタミネーション)の付着がないことを確認してください。

冷媒R410A機種としての注意点



警告

据付けや移設などの場合は、冷媒サイクル内に指定冷媒(R410A)以外のものを混入させない。

- 空気などが混入すると、冷媒サイクル内が異常高圧になり、破裂などの原因になります。

- 下表記以外の薄肉配管は、絶対に使用しないでください。

φ 6.35 肉厚0.8mm	φ 9.52 肉厚0.8mm
φ 12.7 肉厚0.8mm	φ 15.88 肉厚1.0mm



警告

当社指定の冷媒(R410A)以外は絶対に封入しない。

- 法令違反の可能性や、使用時・修理時・廃棄時などに、破裂・爆発・火災などの発生のおそれがあります。
- 封入冷媒の種類は、機器付属の説明書あるいは銘板に記載されています。
- それ以外の冷媒を封入した場合の故障・誤動作などの不具合や事故などについては、当社は一切責任を負いません。

■冷媒配管からの水たれ防止のため、十分な防露断熱工事を施工してください。

■市販の冷媒配管を使用の場合は、液管・ガス管共に必ず市販の断熱材を巻いてください。

(断熱材……耐熱温度120℃以上・厚み右表による)

- ①断熱材の厚さは、配管のサイズにより選定すること。
- ②最上階または高温多湿の条件下で使用する場合は、上記の厚さ以上にする必要があります。
- ③客先指定の仕様がある場合は、それに従ってください。

■真空引きおよびバルブ開閉操作は、室外ユニットの据付工事説明書を参照してください。

配管サイズ	断熱材の厚さ
φ 6.35mm~25.4mm	10mm以上
φ 28.6mm~38.1mm	15mm以上

作業手順

1. 室内ユニットのフレアナットおよびキャップを取外す。
2. 液管・ガス管をフレア加工し、フレアシート面に冷凍機油(現地手配)を塗布
3. 冷媒配管を素早く接続
※フレアナットは、必ずトルクレンチを用いダブルスバナにて下表の締付力で締める。
4. ガス管に付属のパイプカバー③をユニット外面に押し当てて巻く。
5. 液管に付属のパイプカバー③をユニット外面に押し当てて巻く。
6. 付属のバンド④(大)にて、各パイプカバー③の両端を締付け(端面から20mm)



注意

フレアナット飛びに注意する。
(内部に圧力がかかっています。)

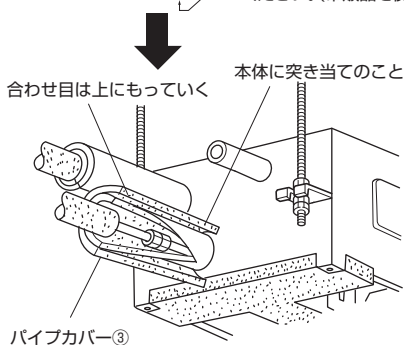
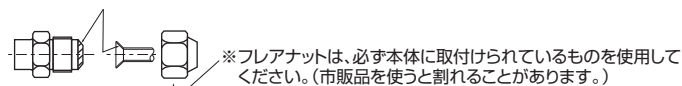
- フレアナットは以下の手順で外してください。
- ①「シュー」と音がするまでナットを緩める。
- ②ガスが完全に抜けるまで(音がしなくなるまで)放置する。
- ③ガスが完全に抜けたことを確認してナットを取外す。

パイプ径 (mm)	リジット(クラッチ)式	
	R410A用フレアツール	従来(R22・R407C)のフレアツール
	A寸法(mm)	
φ 6.35 (1/4")	0~0.5	1.0~1.5
φ 9.52 (3/8")	0~0.5	1.0~1.5
φ 12.70 (1/2")	0~0.5	1.0~1.5
φ 15.88 (5/8")	0~0.5	1.0~1.5

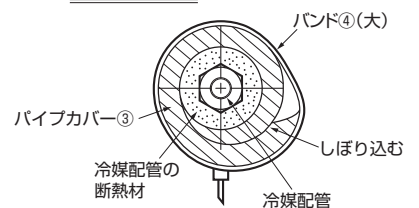
※従来のツールを使って冷媒R410A用のフレア加工をする場合は、上表を参考に加工してください。出し代調整用の銅管ゲージを使用すれば、A寸法が確保できます。フレア加工後にφB寸法の確認をしてください。

銅管外径 (mm)	フレア寸法 φB寸法(mm)	縮付力 N・m (kgf・cm)	縮付力	
			P22/28/36/45/56形	P71/80/90/112/140/160形
φ6.35	8.7~9.1	14~18 (140~180)		
φ9.52	12.8~13.2	34~42 (340~420)		
φ12.7	16.2~16.6	49~61 (490~610)		
φ15.88	19.3~19.7	68~82 (680~820)		

フレアシート面全周にエステル油またはエーテル油またはアルキルベンゼン油を少量塗布
※ネジ部分には塗布しないでください。(フレアナットがゆるみ易くなります。)



接続部断面



◆冷媒量調整 室外ユニットの据付工事説明書を参照して、冷媒量の調整を行います。

6. ドレン配管

(単位mm)

- ドレン配管の施工時は以下に示す事柄を必ず守ってください。
- ドレン配管は下り勾配 (1/100以上) となるようにしてください。
- ドレン配管はイオウ系ガスが発生する下水溝には、入れないでください。
(熱交換器の腐蝕・異臭の原因になります。)
- 接続部から水漏れのないように確実に施工してください。
- 水たれが起こらないように、断熱工事を確実に行ってください。
- 室内を通るドレン配管は、必ず市販の断熱材(発泡ポリエチレン比重0.03・厚さ10mm以上)を巻いてください。
 - 最上階または高温多湿の条件下で使用する場合は、上記の厚さ以上にする必要があります。
 - 客先指定の仕様がある場合は、それに従ってください。
- 施工後、ドレンが排水されていることを、ドレン配管最終出口部で確認してください。

お願い

- ドレン配管の施工時は支持金具を必ず使用してください。付属のフレキホースに荷重が加わると、フレキホースの破損や外れにより水漏れが発生する原因になります。

◆ドレン配管施工時留意事項 (a~h)

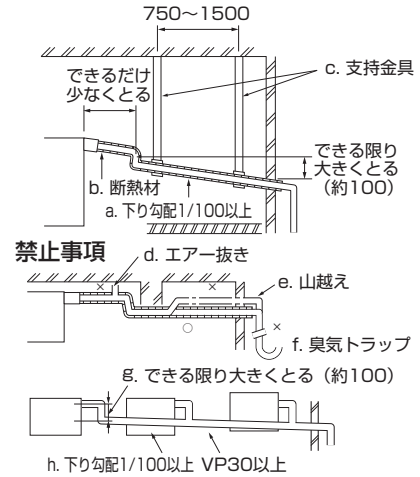
- a. ドレン配管は下り勾配1/100以上とる。(排水側を下に)
- b. ドレンパイプに市販の断熱材を巻く。
- c. ドレン配管の横引きは20m以下にする。
(ドレン配管が長い場合、途中に支持金具を設けてドレン配管の波打ちをなくす。)

禁止事項

- d. エアー抜きはつけない。(ドレンが吹き出る場合があります。)
- e. f. 途中に山越えやトラップはつけない。

集合配管をとる場合

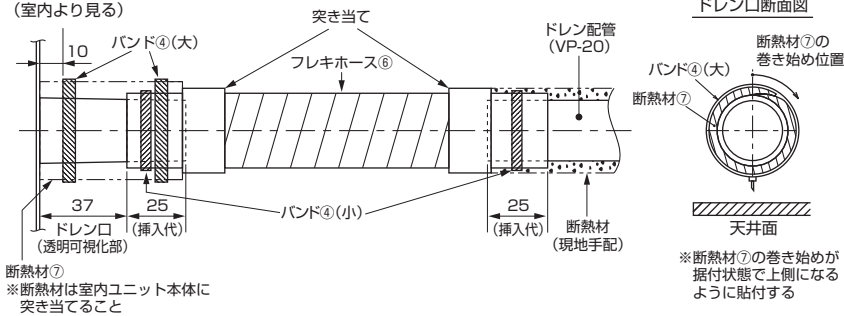
- g. ドレン出口部より約10cm低い位置に設置
- h. VP30程度の配管を使い、下り勾配を1/100以上とる。



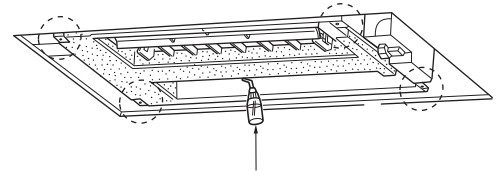
作業手順 (基本例)

1. 付属のフレキホース⑥を本体ドレン口に取り付け
(折れ・詰まりが起こらないように45°曲げ以下で使用のこと)
(塩ビ系接着剤にて接着し、付属のバンド④(小)で締付け)
2. 現地手配のドレン配管(塩ビパイプVP-20)を取付け
(塩ビ系接着剤にて接着し、付属のバンド④(小)で締付け)
3. 断熱施工(塩ビパイプVP-20およびソケット(エルボ含))
4. 排水性確認(右図参照)
5. 付属の断熱材⑦にて、本体ドレン口部を断熱し、付属のバンド④(大)で締付け

ユニット
(室内より見る)



排水性確認

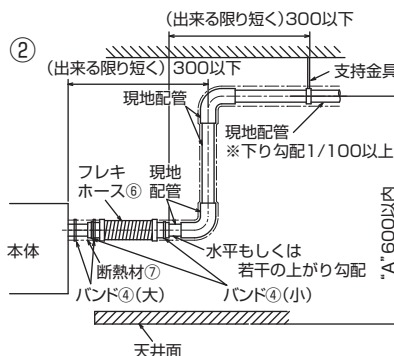
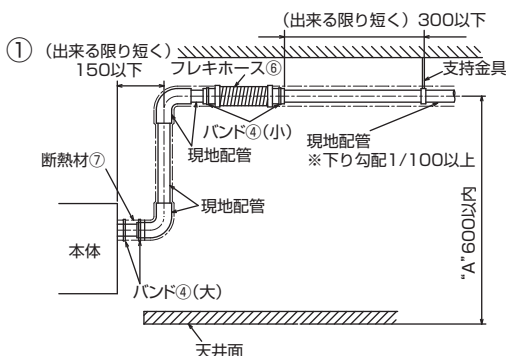


1. ドレンパンに約0.5リットル注水
(直接ドレンポンプに水を掛けない。)
2. ユニット試運転 (冷房)
3. ドレン口透明可視化部およびドレン配管の最終出口部でドレン排水を確認
4. 試運転解除 (元電源も忘れずに)

ドレンアップする場合

下記①②どちらでも可

“A”部の立ち上げ可能最大寸法は、天井下面から600mmですが、可能な限り立ち上げ寸法は小さくしてください。



- 注) ドレン配管は必ず接着してください。
注) ドレン配管は鉛直方向に立ち上げてください。

7. 電気配線工事

電気工事についてのご注意

1. 電気工事は、「電気設備に関する技術基準」「内線規程」および電力会社の規定に従ってください。
2. 電気配線工事は電力会社の認定工事店で行ってください。

⚠ 警告	電気工事は、電気工事士の資格がある方が、「電気設備に関する技術基準」・「内線規程」・据付工事説明書に従って施工し、必ず専用回路とし、かつ定格の電圧・ブレーカーを使用する。
	●電源回路容量不足や施工不備があると感電・火災などの原因になります。

3. 電源は必ず専用の分岐回路からとり、漏電遮断器を取付けます。
4. ユニットの外部では、制御回路の電線（リモコン線・伝送線）と電源配線が直接接触しないように施設してください。
5. 配線の接続はネジの緩みのないように確実に行ってください。

⚠ 警告	電気配線用端子盤に単線とより線を併用しない。また、異なったサイズの単線またはより線を併用しない。
	●端子盤のねじゆるみや接触不良が生じ、発煙・発火の原因になります。

⚠ 警告	配線は、所定のケーブルを使用して確実に接続し、端子接続部にケーブルの外力が伝わらないように固定する。また、途中接続は絶対に行わない。
	●接続や固定が不完全な場合や、途中接続の場合は、発熱・火災などの原因になります。

6. 天井裏内の配線（電源・リモコン・伝送線）はネズミなどにより、かじられ切断する場合があります。できる限り鉄管などの保護管内に通してください。
7. MAリモコン用・室内外伝送線用端子盤（M-NETリモコン兼用）には200V電源を接続しないでください。（故障します。）
8. 室内ユニットとリモコンおよび室外ユニットを必ず配線接続します。
9. 必ずD種接地工事を行ってください。
10. 電源線および室内外伝送線のシース（保護外被覆）むき部が電気品箱の外に出ないように、シースむき代を調整してください。
11. 制御配線は以下の条件からお選びください。

⚠ 注意	アース工事を行う。
	●アース線は、ガス管・水道管・避雷針・電話のアース線に接続しないでください。アースが不完全な場合は、感電の原因になります。

制御配線の種類と許容長

制御配線には、「伝送線」と「リモコン線」があります。

システム構成により、配線の種類および許容長が異なります。配線工事の前に、必ず室外ユニットの据付工事説明書をご覧ください。また、伝送線が長い場合やノイズ源がユニットに近傍している場合は、ノイズ障害防止のためにユニット本体をノイズ源から離してください。

(1) 伝送線（M-NET伝送線）

配線の種類	対象施設	全ての施設
	種 類	シールド線 CVVS・CPEVS
	線 数	2芯ケーブル
	線 径	1.25mm以上
室内外伝送線最遠長		最大200m
集中管理用伝送線および室内外伝送線最遠長 (室内ユニットを経由した最遠長)		最大500m ※集中管理用伝送線に設置される伝送線用給電ユニットから 各室外ユニットおよびシステムコントローラまでの配線長は 最大200m

(2) リモコン線

配線の種類	種 類	MAリモコン ※1, ※5 VCTF-VCTFK-CVV- CVS-VVR-VVF-VCT	M-NETリモコン ※2 シールド線MVVS
	線 数	2芯ケーブル	
	線 径	0.3~1.25mm ※3 (0.75~1.25mm) ※4	
	総 延 長	最大200m	10mを超える場合は、 室内外伝送線最遠長の内数としてください

※1 MAリモコンとは、MAスムースリモコン、MAスマートリモコン、MAコンパクトリモコンおよびワイヤレスリモコン(受光アダプター)を示します。

※2 M-NETリモコンとは、MEリモコンおよびM-NETコンパクトリモコンを示します。

※3 作業上、0.75mmまでの線径を推奨します。

※4 コンパクトリモコンの端子台へ接続する場合は、()内の線径としてください。

※5 シティマルチS(PUSY-P80, 112形)と接続し、リモコン線長が10m以上で使用する場合は、シールド線(MVVO.3mm 2芯ケーブル)を使用してください。

別売外付け LEVボックスと併用時のご注意

室内ユニットの電源を入れる前に、必ず別売外付けLEVボックスの取付工事を完了させてください。

※万一、この作業手順を間違えた場合は、正常な運転ができなくなりますので最寄りの三菱電機システムサービスまたは三菱電機ビルテクノサービスにご相談ください。

7. 電気配線工事(つづき)

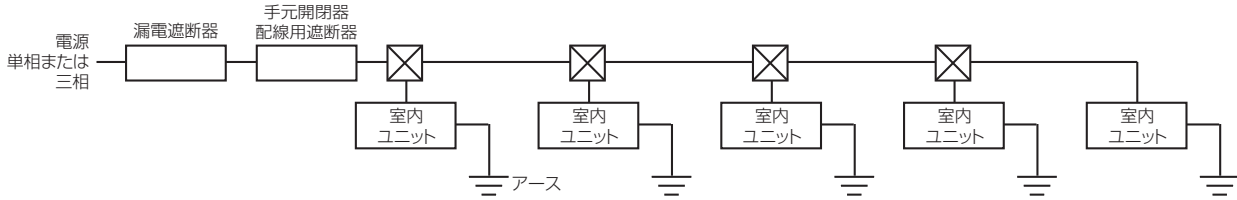
◆ 電源配線

電源配線は、事前に所轄の電力会社にご相談のうえ、その指示にあった配線をしてください。配線にあたっては、「電気設備に関する技術基準」および「内線規程」に従ってください。

注意

正しい容量のブレーカー(漏電遮断器・手元開閉器(開閉器+B種ヒューズ)・配線用遮断器)を使用する。

- 大きな容量のブレーカーを使用すると、故障や火災の原因になります。



機 種		最小太さ(mm)		手元開閉器		配線用遮断器(A) ※4	漏電遮断器 ※1,※2,※4
		幹線(電源線)	接地線	開閉器容量(A)	過電流保護器(A)※3,※4		
全機種 (PFY-DM 形除く)	合計運転 電流	15A未満	φ1.6 (2.0mm)	φ1.6 (2.0mm)	開閉器・遮断器の定格容量は下記の方法で選定してください。		
		20A未満	φ2.0 (3.0mm)	φ2.0 (3.0mm)			
		30A未満	φ2.6 (5.5mm)	φ2.6 (5.5mm)			

開閉器・遮断器の定格容量を以下の方法で選定してください。

- ※1 電源には必ずインバーター回路用漏電遮断器(三菱電機製NV-Cシリーズまたは、その同等品)を取り付けてください。
- ※2 漏電遮断器で地絡保護専用のものは、手元開閉器または配線用遮断器を組合わせて使用してください。
- ※3 過電流保護器はB種ヒューズを使用する場合について示します。
- ※4 製品の故障・電源配線不良などにより大電流が流れた場合、製品側の遮断器と上位側の遮断器が共に作動することがあります。設備の重要度により電源システムを分割するか、遮断器の保護協調をとってください。

開閉器・遮断器の選定方法

開閉器・遮断器の定格容量を以下の方法で選定してください。

1. 定格電流の選定

下記①②の結果から大きい方の定格電流品をご使用ください。

①開閉器・遮断器の必要定格電流を計算式：(室内ユニットの最大電流の合計) × 1.2で求めます。

②開閉器・遮断器の必要定格電流を下記計算式と判定方法から求めます。

<②の計算式> (必要開閉器・遮断器容量) = (各機種の機種固有値 × 設置台数) の合計値

<機種固有値>

機 種	固有値
PLFY-EM形、PLFY-LM形、PMFY-BM/FM形、PCFY-KM形、PKFY-HM形、PDFY-GM形	1.3
PEFY-SM形	1
PLFY-DM/JM形、PCFY-HM形、PKFY-BM形、PSFY-GM形	0.3
その他の機種	0

<判定方法>

- (必要開閉器・遮断器容量) ≤ 15 : 定格電流15A品をご使用ください。
- 15 < (必要開閉器・遮断器容量) ≤ 20 : 定格電流20A品をご使用ください。
- 20 < (必要開閉器・遮断器容量) ≤ 30 : 定格電流30A品をご使用ください。
- 30 < (必要開閉器・遮断器容量) : 開閉器・遮断器の系統分割(追加)が必要です。

2. 定格感度電流の選定

漏電遮断器の定格感度電流を下記計算式と判定方法より求めます。

<計算式> (必要感度電流) = (各室内機の機種固有値 × 設置台数) の合計値 + (配線固有値 × 配線長[km])

<機種固有値>

機 種	固有値
PLFY-EM形、PLFY-LM形、PMFY-BM/FM形、PCFY-KM形、PKFY-HM形、PDFY-GM形	2.4
PEFY-SM形	4.8
その他の機種	0

<配線固有値>

電源配線径	固有値
2.0mm ² (φ1.6)	48
3.0mm ² (φ2.0)	56
5.5mm ² (φ2.6)	66

<判定方法>

- (必要感度電流) ≤ 30 : 定格感度電流30mA(0.1s以下)品をご使用ください。
- 30 < (必要感度電流) ≤ 100 : 定格感度電流100mA(0.1s以下)品をご使用ください。
- 100 < (必要感度電流) : 漏電遮断器の系統分割(追加)が必要です。

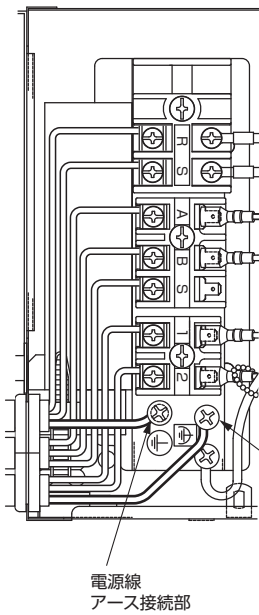
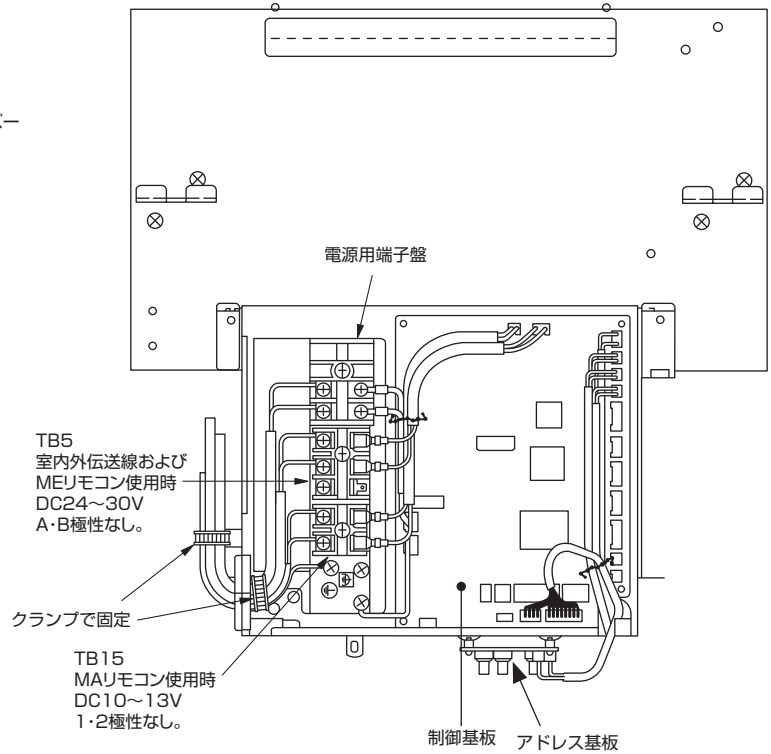
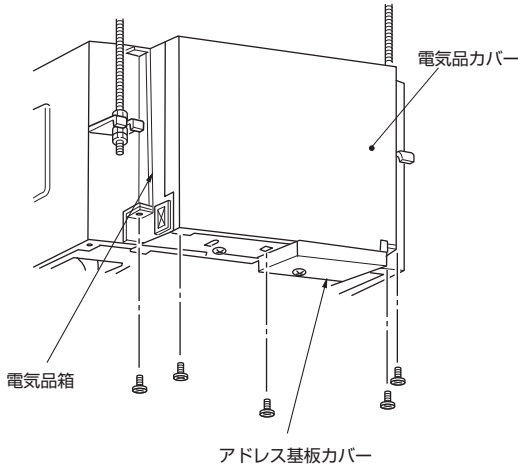
7. 電気配線工事(つづき)

(単位mm)

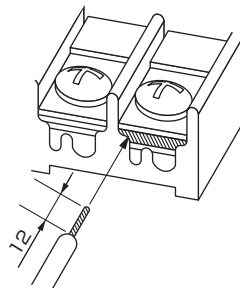
作業手順

※ 必ず化粧パネルを取付ける前に電気配線工事を行ってください。

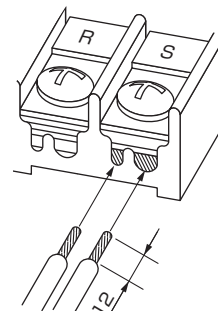
1. アドレス基板カバーを取外す。(ネジ2本)
2. 電気品カバーを取外す。(ネジ1本)
3. 電気品箱固定ネジを取外して、電気品を下方へ降ろす。(ネジ2本)
4. 各配線を電気品箱内に入れる。
5. 各配線を端子盤に確実に接続
 - ※サービス時を考慮して、電気品箱をユニットの下に降ろすための余裕を各配線に持たせてください。
6. 各配線を電気品箱のクランプ(2箇所)で固定
7. 外した部品を元通りに取付け



MAリモコンに
シールド線を使用する
場合のアース接続部
シールド部は絶縁被覆付
圧着端子(丸形)
を使用してください。

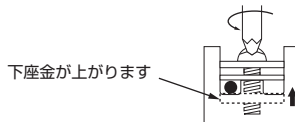


室内外伝送線またはリモコン線な
どの細いケーブルは、必ず図示位
置に接続してください。



VVFケーブル(φ1.6迄)は、必ずU字溝
部に接続してください。
※ネジをゆるめた状態でネジ頭を押しと、
U字溝部が開きます。
※ケーブルは必ず同じ径を挿入してください。

[表-1]を参照に、端子台ネジ部をトルクで締め付け、電線を固定します



[表-1] 端子盤のネジの締めトルク

	締めトルク(N・m)
リモコン用端子盤	1.6±0.1
室内外伝送線用端子盤	1.6±0.1
電源用端子盤	1.6±0.1

注意

シールド線を使用する場合、
シールド部は絶縁処理を行うこと。

- ショート・感電・故障のおそれがあります。

7. 電気配線工事(つづき)

◆ リモコン・室内外伝送線の接続 (リモコンは別売です。)

<a. 室内外伝送線>

室外ユニット (OC) の室内外伝送線用端子盤 (TB3) のA, B端子と {蓄熱槽ユニット (TU) の室内外伝送線用端子盤 (TB5) のA, B端子 / 定速ユニット (OS) の室内外伝送線用端子盤 (TB3) のA, B端子 / 分流コントローラ (BC) の室内外伝送線用端子盤 (TB1) のA, B端子}、および各室内ユニット (IC) の室内外伝送線用端子盤 (TB5) のA, B端子を渡り配線します。(無極性2線)

※伝送線が長い場合やノイズ源がユニットに近接している場合は、シールド線の使用を推奨します。

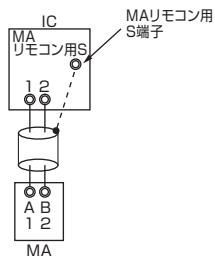
【シールド線の処理】

M-NETシールド線のアースは、OCのアースねじと、TUの端子台(TB5)/OSの端子台(TB3) /BCの端子台(TB1) のS端子、およびICの端子台 (TB5) のS端子とを渡り配線します。

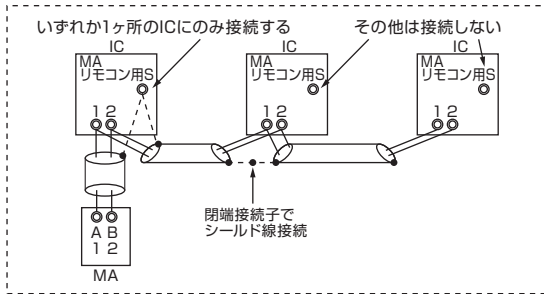
MAリモコンのシールド線のアースは、ICのMAリモコンS端子に接続します。ICをグループ運転する場合は、IC間を渡り配線のシールド線と閉端接続子で繋ぎ、MAリモコン用S端子への接続は、グループ内のいずれか1ヶ所のICにのみしてください。

■ シティマルチS (PUSY-P80,112形) と接続し、リモコン線長が10m以上で使用する場合はMAリモコン配線

グループなし



グループ



<b. MAリモコン配線>

ICのMAリモコン線用端子盤 (TB15) の1, 2端子をそれぞれMAリモコン (MA) の端子盤に接続します。(無極性2線)

【2リモコン運転の場合】

2リモコンとする場合は、ICの端子盤 (TB15) の1, 2端子と2つのMAリモコンの端子盤をそれぞれ接続します。

※一方のMAリモコンの主従設定を従リモコンに設定してください。

(設定方法は、リモコンに付属の据付工事説明書または室内ユニットの取扱説明書をご覧ください。)

※リモコン同士での渡り配線は禁止です。リモコンの端子盤には配線1本しか接続できません。

【室内グループ運転の場合】

ICをグループ運転する場合は、ICの端子盤 (TB15) の1, 2端子同士を接続します。(無極性2線)

※機能が異なる室内ユニットを同一グループ運転する場合は、親機室内ユニットのみアドレス設定が必要になります。同一グループ内の一番機能が大きい室内ユニットのアドレスを01~50の若い番号に設定してください。

<許容長>

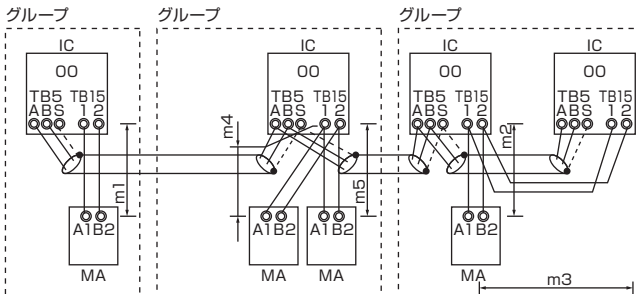
MAリモコン配線

総延長 (0.3~1.25mm)

m1 ≤ 200m

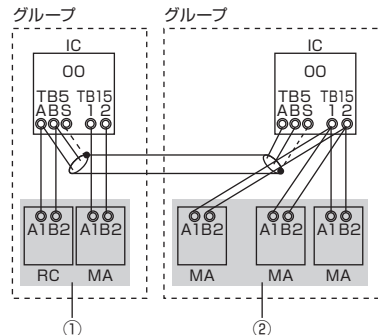
m2+m3 ≤ 200m

m4+m5 ≤ 200m



<禁止事項>

- ① 同一グループの室内ユニットにM-NETリモコンとMAリモコンとの併用接続はできません。
- ② 同一グループの室内ユニットに3台以上のMAリモコンは接続できません。



<c. M-NETリモコン配線>

室内ユニット (IC) の室内外伝送線用端子盤 (TB5) のA, B端子をそれぞれM-NETリモコン (RC) の端子盤に接続します。(無極性2線)

【2リモコン運転の場合】

2リモコンとする場合は、ICの端子盤 (TB5) のA, B端子と2つのRCの端子盤をそれぞれ接続します。

【室内グループ運転の場合】

ICをグループ運転する場合は、同一グループとするICの親機IC端子盤 (TB5) のA, B端子とRCの端子盤を接続します。(無極性2線)

※機能が異なる室内ユニットを同一グループ運転する場合は、同一グループ内の一番機能が大きい室内ユニットを親機としてください。

7. 電気配線工事(つづき)

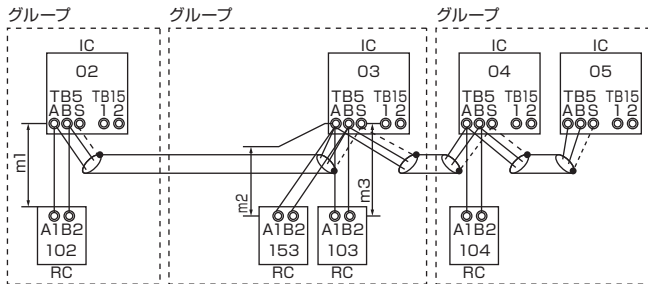
<許容長>

M-NETリモコン配線
総延長 (0.5~0.75m²)

m1 ≤ 10m

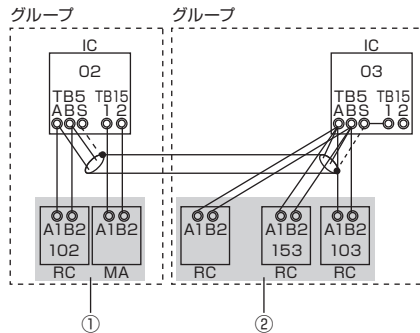
m2+m3 ≤ 10m

注: 但し、10mを超える場合は、配線径を1.25m²とし、<室内外伝送線>の内数としてください。

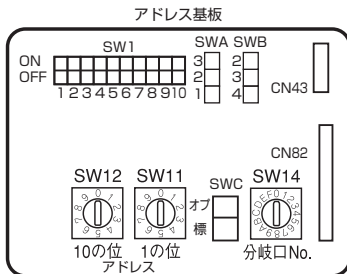


<禁止事項>

- ①同一グループの室内ユニットにM-NETリモコンとMAリモコンとの併用接続はできません。
- ②同一グループの室内ユニットに3台以上のM-NETリモコンは接続できません。



◆ アドレス設定 (必ず室内・室外ユニットの元電源を切った状態で操作します。)



アドレス設定はアドレス基板収納箱のフタを外し(ネジ2本)アドレス基板上的ロータリスイッチにて設定します。

- ロータリスイッチには、アドレス1の位、10の位の設定と分岐口No.設定用の3種類があります。(工場出荷時はすべて“0”に設定)

①アドレスの設定方法

(例) アドレスが“3”の場合 SW12 (10の位)は“0”のままとし、SW11 (1の位)は“3”に合わせます。

②分岐口No.の設定方法 (R2, WR2シリーズのみ)

室内ユニットの冷媒配管と接続されている分流コントローラの接続口No.に合わせます。

- システム構成により、アドレス設定の要否およびアドレス設定範囲が異なります。工事前に、室外ユニット据付工事説明書およびシステム設計・工事マニュアルをご覧ください。
- アドレス設定後、製品銘板にアドレス記入欄がありますので、油性マジックなどでアドレスを必ず記入します。
- リモコンにフィルターサインを表示させない場合(お客様と相談願います)は、アドレス基板上的SW1-2をOFFに切換えます。

◆ 冷房専用タイプとして使用される場合

冷房専用タイプとして使用される場合、室内ユニット制御基板上的ディップスイッチSW3-1をONに設定します。

◆ 室温検知を室内機内蔵センサー以外で検知したい場合

【別売温度センサーをご使用の場合】

室内ユニット制御基板上的ディップスイッチSW3-8をONに設定してください。

【リモコン内蔵センサーをご使用の場合】

室内ユニット制御基板上またはアドレス基板上的ディップスイッチSW1-1をONに設定してください。その場合、SW3-8による温度補正は無効となります。

ご注意事項

センサーが内蔵されていないリモコンをご使用の場合は、本体内蔵センサーにて室温検知する設定としてください。(ディップスイッチSW1-1をOFF設定)天井設置の室内機は、暖房時に室内天井面と床面の温度差が大きくなることが想定されるため、SW3-8の設定により、吸込み温度を4℃低く読み替える出荷時設定となっております。室内機内蔵センサーを使用時(SW1-1がOFF)、暖房時に室内天井面と床面の温度差が付かないと想定される場合には、SW3-8をON(暖房4℃アップ無効)となるように設定してください。

●ディップスイッチにて設定する場合

センサー位置切り替え

SW1-1	機能
ON	リモコン内蔵
OFF	室内機内蔵

暖房時4℃アップ

SW3-8	機能
ON	無効
OFF	有効

●リモコンによる機能選択にて設定する場合(対象リモコン:PAR-32MA以降、PAR-F30ME以降)

設定の手順、操作方法はリモコンに同梱の説明書および下記手順に従ってください。

【手順】1. 機能設定No.32(スイッチ設定/機能選択切替)の機能設定値を「2」に設定する。

2. 用途にあわせて、機能設定No.2の機能選択値を設定する。

※スイッチにて設定変更を行った後に、機能設定No.32の設定値を2に変更した場合は、スイッチにて設定した状態が引き継がれます。

※リモコンにて設定変更を行った後に、機能設定No.32の設定値を1に変更した場合は、スイッチ設定状態を参照します。

センサー位置切り替え

機能設定No.2	機能	出荷時設定
1	室内ユニット内蔵センサー	○
3	リモコン内蔵センサー	

暖房時4℃アップ

機能設定No.24	機能	出荷時設定
1	有効	○
2	無効	

7. 電気配線工事(つづき)

◆サーモOFF時の風量を変更したい場合

室内ユニット制御基板上またはアドレス基板上的ディップスイッチSW1-7および1-8の設定により、暖房サーモOFF時の風量を調整することが可能です。また、SW3-1・SW1-7・SW1-8の組合せにより、冷房サーモOFF時ファン停止の設定が可能です。
 ※風量一定速機種の場合は、微風および弱風の設定はできません。(リモコン設定風量となります)
 ※風量を停止してご使用される場合は、室内機本体内部の暖気溜りによるサーモ誤作動防止のため、別売温度センサーまたはリモコン内蔵センサーをご使用ください。

スイッチ設定値			サーモOFF風量		冷房専用/ 冷房・暖房兼用
SW3-1	SW1-7	SW1-8	暖房	冷房	
OFF	OFF	OFF	微風	リモコン設定風量	冷房・暖房兼用
	ON		弱風		
	OFF	ON	リモコン設定風量		
	ON		停止		
ON	OFF	OFF	—	リモコン設定風量	冷房専用
	ON		—		
	OFF	ON	—	停止	冷房・暖房兼用
	ON		停止	停止	

◆遠方表示項目を切り替えたい場合

M制御遠方表示キット(別売:PAC-YU80HK)をご使用の場合、室内ユニット制御基板またはアドレス基板上的ディップスイッチSW1-5の設定により、表示項目を切り替えることが可能です。(工場出荷時はOFF設定)

遠方表示項目の切り替え

SW1-5	表示項目
ON	サーモON信号
OFF	送風機出力信号

◆室内ユニットに供給する元電源の入・切により運転・停止を行う場合や、停電復帰後、前回の状態に復帰させたい場合

室内ユニット制御基板またはアドレス基板上的ディップスイッチSW1-9、SW1-10により、下表の通り機能を選択できます(工場出荷時は共にOFF設定)。
 ・室外ユニットの電源は遮断しないでください。室外機のクランクケースヒーターの電源が遮断されるため、復電後に運転させた場合に圧縮機故障の原因になります。
 ・グルーピングされている全ての室内機に同一のディップスイッチ設定が必要です。

電源発停・復電時の室内機動作

SW1-9	SW1-10	室内機の復電時の動作
OFF	ON	電源を切る、または停電する前の状態にかかわらず運転開始(約5分後)※1 ※2
ON	OFF	電源を切る、または停電する前に運転していた場合に運転開始(約5分後)
OFF	OFF	電源を切る、または停電する前の状態にかかわらず停止のまま
ON	ON	※3

機能設定により、下表の通り機能を選択できます(工場出荷時は共にOFF設定)。

電源発停・復電時の室内ユニット動作

機能設定No. 1	室内ユニットの復電時の動作	出荷時設定
1	電源を切るまたは停電する前の状態にかかわらず停止のまま	○
2	電源を切るまたは停電する前に運転していた場合に運転開始(約5分後)	
3	電源を切るまたは停電する前の状態にかかわらず運転開始(約5分後)※1 ※2	

※1 SW1-9=OFF,SW1-10=ONの場合は、ドレンポンプかつ加湿器搭載機種でのご使用はできません。
 ※2 SW1-9=OFF,SW1-10=ONの場合は、ドレンポンプ搭載機種は、同一冷媒系統一括の電源発停のみ対応しています。
 ※3 G-150ADにより、汎用制御PLCソフトで空調機の外部入出力を制御する場合は、ディップスイッチSW1-9およびSW1-10を共にONにしてください。

8. 据付工事後の確認

■据付工事完了後、下記確認項目にしたがってもう1度点検を行い、チェック欄に○印などで記入してください。
不具合がありましたら必ず直してください。

分類	内容	チェック欄	不備の場合に懸念される不具合	参照項目
室内外ユニット据付	据付け場所の強度は製品の質量に耐えられますか		ユニット落下・転倒、振動・騒音の発生	2項、3項
	ボルトなどで確実に固定されていますか			4項
	ネジ・ボルトなどの緩みはありませんか			4項
	水平に設置されていますか		振動・騒音の発生、水漏れ	4項
	室内外ユニットの吸込口・吹出口が障害物で塞がれていませんか		性能低下	2項
冷媒配管	誤配管はありませんか		運転不能	5項
	冷媒の漏れはありませんか		性能低下	
	冷媒配管の断熱は確実に行われていますか		水漏れ	
ドレン排水	ドレンは排出されていますか		水漏れ	6項
	接続箇所での水漏れはありませんか			
	ドレン配管の断熱は確実に行われていますか			
電気工事	配線ケーブルの太さは規定通りですか		火災、運転不能	7項
	誤配線はありませんか		火災、運転不能	7項
	電源電圧は製品銘板の表示と同じですか		火災、運転不能	—
	アース接続されていますか		感電	7項
	電気品カバー（パネル）は確実に取付けられていますか		火災、感電	—
その他	「安全のために必ず守ること」を確認しましたか		—	—

〈お客様への説明〉

- 据付工事完了後、試運転を行い異常がないことを確認すると共に、取扱説明書にそって、お客様に「安全のために必ず守ること」や使用方法、お手入れの仕方などを説明してください。
- お客様がご不在の場合は、管理人様など代替りの方に説明してください。
- この据付工事説明書は、取扱説明書と共に、お客様に保管いただくように依頼してください。
- お使いになる方が替わる場合は、新しくお使いになる方にお渡しいただくように依頼してください。

9. 試運転方法

付属別紙の試運転方法に従い、行ってください。

10. 高圧ガス明細書

本製品は、高圧ガス保安法に基づき、冷媒ガスの圧力を受ける部分の材料・構造を遵守し、圧力試験が実施されています。本製品の保安上の明細は次の通りです。

※冷媒ガスの圧力を受ける部分の部品交換修理は資格のある事業所に依頼されますようお願いいたします。

機器形式名	冷 媒	設計圧力 (MPa)		熱交換器	
		高 圧	低 圧	形式	主な材料
PMFY-P22~P45BMG6	R410A	4.15	2.21	クロスフィン	C1220T-0L

