

# MITSUBISHI 室内ユニット据付工事説明書

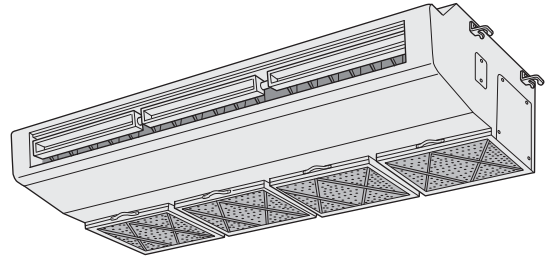
販売店・工事店さま用

## 三菱電機フリープランシステム室内ユニット

冷媒R410A対応

### PCFY-P・HM-Gシリーズ

本説明書は室内側ユニットの据付方法を記載してあります。  
 室外側ユニットの据付方法及びマルチのシステム関連の項目は、室外側ユ  
 ニットの据付工事説明書に記載されております。  
 リモコンは別売部品となっております。



PCFY-P80 , P140HM-G形

●この製品の性能・機能を十分に発揮させ、また安全を確保するために、  
 正しい据付工事が必要です。据付けの前に、室外ユニット付属の説明書と併せて、  
 本説明書を必ずお読みください。

## も く じ

※安全のために必ず守ること	2・3・4
※室内ユニット同梱付属品	5
1. 据付の前に	5
2. 据付け場所の選定	5
3. 据付け前の準備	6・7
4. 室内ユニットの据付け	7
5. 冷媒配管	8
6. ドレン配管	9
7. 電気配線工事	10・11・12・13・14
8. 試運転	15
9. 高圧ガス明細書	16

### 〔据付される方へのお願い〕

室外ユニット側に据付報告書と保証書がセットになって入っていますので、据付をされる方は必ず全項目を書き入れ捺印の上、下記宛にご報告願います。保証書だけお客様に渡してください。据付報告書と保証書の配布方法は次のとおりです。

- 保証書 (A) ……貴店の控
- (B) ……代理店・担当支社・販売会社の控
- (C) ……お客様控

据付報告書 ……担当支社・販売会社経由三菱電機(製作所)用  
 不明の点がありましたら、三菱電機の担当営業所へご照会ください。

### フロン回収・破壊法 第一種特定製品

- (1) フロン類をみだりに大気中に放出することは禁じられています。
- (2) この製品を廃棄・整備する場合には、フロン類の回収が必要です。
- (3) 冷媒の種類及び数量並びに冷媒の数量の二酸化炭素換算値は、室外ユニットの製品銘板あるいはサービスパネル裏面の記入欄に記載されています。
- (4) 冷媒を追加充填した場合やサービスで冷媒を入れ替えた場合には室外ユニットのサービスパネル裏面の〈据付工事チェックシート〉の記入欄に必要事項を必ず記入してください。



# 安全のために必ず守ること

- 据付工事は、この「安全のために必ず守ること」をよくお読みのうえ、確実に行ってください。
- ここに示した注意事項は、安全に関する重大な内容を記載していますので、必ず守ってください。
- 誤った取扱いをしたときに生じる危険とその程度を、次の表示で区分して説明しています。

## ⚠ 警告

誤った取扱いをしたときに、死亡や重傷などに結びつく可能性があるもの。

## ⚠ 注意

誤った取扱いをしたときに、傷害または家屋・家財などの損害に結びつくもの。

- 据付工事完了後、試運転を行い異常がないことを確認すると共に、取扱説明書にそって、お客様に「安全のために必ず守ること」や使用方法、お手入れの仕方等を説明してください。また、この据付工事説明書は取扱説明書と共に、お客様で保管いただくように依頼してください。また、お使いになる方が代わる場合は、新しくお使いになる方にお渡しいただくよう依頼してください。

## ⚠ 警告

据付けは、販売店または専門業者に依頼する。

- お客様自身で据付工事をされ不備があると、水漏れや感電、火災等の原因になります。

据付工事は、冷媒R410A用に製造された専用のツール・配管部材を使用し、この据付工事説明書に従って確実に行う。

- 使用しているHFC系R410A冷媒は、従来の冷媒に比べ圧力が約1.6倍高くなります。専用の配管部材を使用しなかったり、据付けに不備があると破裂・けがの原因になり、また水漏れや感電・火災の原因になります。

台風などの強風、地震に備え、所定の据付工事を行う。

- 据付工事に不備があると、転倒などによる事故の原因になります。

据付けは、質量に十分に耐えるところに確実に行う。

- 強度が不足している場合は、ユニットの落下などにより、事故の原因になります。

小部屋に据付ける場合は万一冷媒が洩れても限界濃度を超えない対策を行う。

- 限界濃度を超えない対策については、販売店にご相談ください。万一、冷媒が洩れて限界濃度を超えると酸欠事故の原因になります。

作業中に冷媒が洩れた場合は、換気する。

- 冷媒が火気に触れると、有毒ガスが発生する原因になります。

電気工事は電気工事士の資格がある方が、「電気設備に関する技術基準」、「内線規程」及びこの据付工事説明書に従って施工し、必ず専用回路とし、かつ定格の電圧・ブレーカーを使用する。

- 電源回路容量不足や施工不備があると感電、火災等の原因になります。

冷媒配管は、JIS H 3300「銅及び銅合金継目無管」のC1220のりん脱酸銅を、配管継手は、JIS B 8607に適合したものを使用し、配管接続を確実に行う。

- 配管接続に不備があると、アース接続が不十分となり感電の原因になります。

配線は、所定のケーブルを使用して確実に接続し、端子接続部にケーブルの外力が伝わらないように固定する。

- 接続や固定が不完全な場合は、発熱、火災等の原因になります。

室内外ユニットの端子盤カバー（パネル）を確実に取付ける。

- 端子盤カバー（パネル）取付けに不備があると、ほこり・水等により、感電・火災等の原因になります。

据付けや移設などの場合は、冷媒サイクル内に指定冷媒以外のものを混入させない。

- 空気などが混入すると、冷媒サイクル内が異常高圧になり、破裂などの原因になります。

当社指定の冷媒（R410A）以外は絶対に封入しない。

- 法令違反の可能性や、使用時・修理時・廃棄時などに、破裂・爆発・火災などの発生の恐れがあります。
- 封入冷媒の種類は、機器付属の説明書あるいは銘板に記載されています。
- それ以外の冷媒を封入した場合の故障・誤動作などの不具合や事故などについては、当社は一切責任を負いません。

別売品は、必ず当社指定の部品を使用する。

- 取付けは専門の業者に依頼してください。ご自分で取付けをされ、不備があると、水漏れや感電、火災等の原因になります。

改造は絶対にしない。

- 修理は、お買い上げの販売店にご相談ください。改造したり修理に不備があると水漏れや感電、火災等の原因になります。

お客様自身で塗装はしない。

- 性能を著しく低下させたり、部品破損等の原因になります。塗装は、お買い上げの販売店にご相談ください。

お客様自身で移動・再据付けはしない。

- 据付けに不備があると水漏れや感電、火災等の原因になります。お買い上げの販売店または専門業者にご相談ください。

設置工事終了後、冷媒が洩れていないことを確認する。

- 冷媒が室内に洩れ、ファンヒーター、ストーブ、コンロなどの火気に触れると、有毒ガスが発生する原因になります。

## 据付けをする前に（環境）

### ⚠ 注意

次の場所への据付けは避ける。

- ・可燃性ガスの洩れる恐れがあるところ
- ・硫黄系ガス・塩素系ガス・酸・アルカリ等、機器に影響する物質の発生するところ
- ・機械油を使用するところ
- ・車両・船舶など移動するものへの設置
- ・高周波を発生する機械を使用するところ
- ・化粧品、特殊なスプレーを頻繁に使用するところ
- ・海浜地区等塩分の多いところ
- ・積雪の多いところ

- 性能を著しく低下させたり、部品が破損したりする原因になります。

可燃性ガスの発生・流入・滞留・洩れの恐れがある場所へは据付けない。

- 万一ガスがユニットの周囲にたまると、発火・爆発の原因になります。

精密機器・食品・動植物・美術品の保存等特殊用途には使用しない。

- 保存物の品質低下等の原因になります。

濡れて困るものの上にユニットを据付けない。

- 湿度が80%を超える場合やドレン出口が詰まっている場合は、室内ユニットからも露が落ちる場合もあります。また、暖房時には室外ユニットよりドレンが垂れますので、必要に応じ室外ユニットの集中排水工事をしてください。

病院、通信事業所などに据付けされる場合は、ノイズに対する備えを充分に行う。

- インバーター機器、自家発電機、高周波医療機器、無線通信機器の影響によるエアコンの誤動作や故障の原因になったり、エアコン側から医療機器あるいは通信機器へ影響を与え人体の医療行為を妨げたり、映像放送の乱れや雑音など弊害の原因になります。

## 据付け（移設）工事をする前に

### ⚠ 注意

製品の運搬は充分注意して行う。

- 20kg以上の製品は原則として2人以上で行ってください。PPバンドなど所定の位置以外をもって製品を動かさないでください。素手でフィンなどに触れるとケガをする場合がありますので保護具をご使用ください。

梱包材の処理は確実に行う。

- 梱包材には「クギ」等の金属あるいは、木片等を使用していますので放置状態にしますとさし傷などのケガをする恐れがあります。

冷媒配管の断熱は結露しないように確実に行う。

- 不完全な断熱施工を行うと配管等表面が結露して、露たれ等が発生し、天井・床その他、大切なものを濡らす原因になります。
- 接続部の断熱施工は、気密試験後に行ってください。

ドレン配管は、据付工事説明書に従って確実に排水するよう施工し、結露が生じないように断熱処理すること。

- 配管工事に不備があると、水漏れし、天井・床その他家財等を濡らす原因になります。

据付台等が傷んだ状態で放置しない。

- 傷んだ状態で放置するとユニットの落下につながり、ケガ等の原因になります。

エアコンを水洗いしない。

- 感電の原因になります。

配管接続部には点検口を設置する。

- 天井内及び埋設配管の接続部には、点検が可能なように点検口等を設けてください。

## 電気工事をする前に

### ⚠ 注意

電源には必ず漏電遮断器を取付ける。

- 漏電遮断器が取付けられていないと感電の原因になります。

電源配線は、電流容量に合った規格品の電線を使用すること。

- 漏電や発熱・火災等の原因になります。

電源配線は張力が掛からないように配線工事をする。

- 断線したり、発熱・火災等の原因になります。

アース工事を行う。

- アース線は、ガス管、水道管、避雷針、電話のアース線に接続しないでください。アースが不完全な場合は、感電の原因になります。

正しい容量のブレーカー〈漏電遮断器・手元開閉器（開閉器+B種ヒューズ）・配線用遮断器〉を使用する。

- 大きな容量のブレーカーを使用すると故障や火災の原因になります。

元電源を切った後に電気工事をする。

- 感電、故障や動作不良の原因になります。

## 試運転をする前に

### ⚠ 注意

運転を開始する12時間以上前に電源を入れる。

- 電源を入れてすぐ運転開始すると、故障の原因になります。シーズン中は電源を切らないでください。

パネルやガードを外した状態で運転をしない。

- 機器の回転物、高温部、高電圧部に触れると、巻き込まれたり、やけどや感電によるケガの原因になります。

フィルターを外したまま運転をしない。

- 内部に油、ゴミが詰まり、故障の原因になります。

濡れた手でスイッチを操作しない。

- 感電の原因になります。

運転中の冷媒配管を素手で触れない。

- 運転中の冷媒配管は流れる冷媒の状態により低温と高温になります。素手で触れると凍傷や、やけどになる恐れがあります。

運転停止後、すぐに電源を切らない。

- 必ず5分以上待ってください。水漏れや故障の原因になります。

# 使用上のお願い

## ⚠ 注意

冷媒配管は、JIS H 3300「銅及び銅合金継目無管」のC1220のりん脱酸銅、配管継手は、JIS B 8607に適合したものを使用する。管及び継手の内外面は美麗であり、使用上有害なイオウ、酸化物、ゴミ、切粉等（コンタミネーション）の付着が無いことを確認する。また配管の肉厚は所定のもの（8ページ参照）を使用する。

- 冷媒配管の内部にコンタミネーションの付着があると冷凍機油劣化等の原因になります。
- 既設配管を使用する場合は下記点に注意してください。
  - ・フレアナットは製品に付属されているもの（JIS第2種）に交換してください。また、フレア部は新たにフレア加工してください。（8ページ参照）
  - ・薄肉配管の使用は避けてください。（8ページ参照）
  - ・再使用しようとしている配管本体に腐食、亀裂、傷、変形などがないことを点検してください。また、断熱材、支持部材等が著しく劣化していないか点検してください。劣化がある場合は補修または交換してください。

据付けに使用する配管は屋内に保管し、両端ともロウ付けする直前までシールしておく。  
（エルボ等の継手はビニール袋等に包んだ状態で保管）

- 冷媒回路内にほこり、ゴミ、水分が混入しますと、油の劣化・圧縮機故障の原因になります。

フレア部に塗布する冷凍機油は、エステル油又はエーテル油又はアルキルベンゼン油（少量）を使用する。

- 鉱油が多量に混入すると冷凍機油劣化等の原因になります。

R410A以外の冷媒は使用しない。

- R410A以外（R22等）の冷媒を使用すると、塩素により冷凍機油劣化等の原因になります。

工具類の管理に注意する。

- 冷媒回路内にほこり、ゴミ、水分等が混入しますと、冷凍機油劣化の原因になります。

チャージングシリンダを使用しない。

- チャージングシリンダを使用すると冷媒の組成が変化し、能力不足等の原因になります。

液冷媒にて封入してください。

- ガス冷媒で封入するとボンベ内冷媒の組織が変化し、能力不足等の原因になります。

無酸化ロウ付を行ってください。

- 無酸化ロウ付を行わないと、圧縮機の破損につながるおそれがあります。必ず窒素置換による無酸化ロウ付をしてください。市販の酸化防止剤は配管腐食や冷媒機油の劣化の原因になることがあるので使用しないでください。詳細については、お問い合わせください。

逆流防止器付真空ポンプを使用する。

- 冷媒回路内に真空ポンプ油が逆流し、機器の冷凍機油劣化等の原因になります。

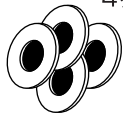
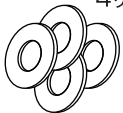
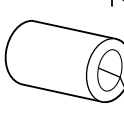
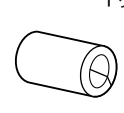
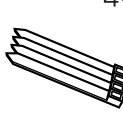
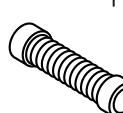
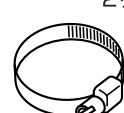
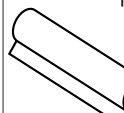
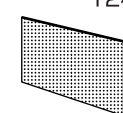
下記の工具は冷媒R410A専用ツールを使用する。

- 冷媒R410A用として下表の専用ツールが必要となります。お問い合わせは最寄りの「三菱電機システムサービス」へご連絡ください。

工具名（R410A用）	
ゲージマニホールド	フレアツール
チャージホース	出し代調整用銅管ゲージ
ガス漏れ検知器	真空ポンプ用アダプター
トルクレンチ	冷媒充填用電子はかり

## 室内ユニット付属品

下記の付属品があります。(オイルフィルターの内側に収納)

①ワッシャー	②ワッシャー	③パイプカバー	④パイプカバー	⑤バンド	⑥ドレンホース	⑦バンド	⑧ドレン配管カバー	⑨交換用エレメント
4ヶ	4ヶ	1ヶ	1ヶ	4ヶ	1ヶ	2ヶ	1ヶ	12枚
								
(クッション付)	(クッション無)	大 (ガス管用)	小 (液管用)					(PAC-SG38KF)

## 1. 据付けの前に

ユニット運搬・据付け等るとき、ユニットに傷をつけないようにしてください。

## 2. 据付け場所の選定

### 室内ユニット

- 吹出し空気が部屋全体に行き渡るところ。
- 据付け・サービス時の作業スペースが確保できる場所。【図1】
- 侵入外気の影響のないところ。
- 吹出し空気、吸込み空気の流れに障害物のないところ。
- テレビ、ラジオより1m以上離れたところ。(映像の乱れや雑音が生じることがあります。)
- 吹出し口側に火災報知器(センサー部)が位置しないようにしてください。(暖房運転時に吹出し温風により火災報知器が誤作動する恐れがあります。)
- 真下に食品・食器を置かないところ。
- 調理器具が発する熱の影響を受けないところ。
- フライヤーの真上など油・粉・蒸気等を直接、吹込むところには設置しないでください。

### ⚠注意

可燃性ガスの発生・流入・滞留・洩れの恐れがある場所へは据付けない。

- 万一ガスがユニットの周囲にたまると、発火・爆発の原因になります。

※ユニットの質量に、充分耐える強固な構造の天井に据付けてください。

### ⚠警告

据付けは、質量に充分耐える場所に確実にを行う。

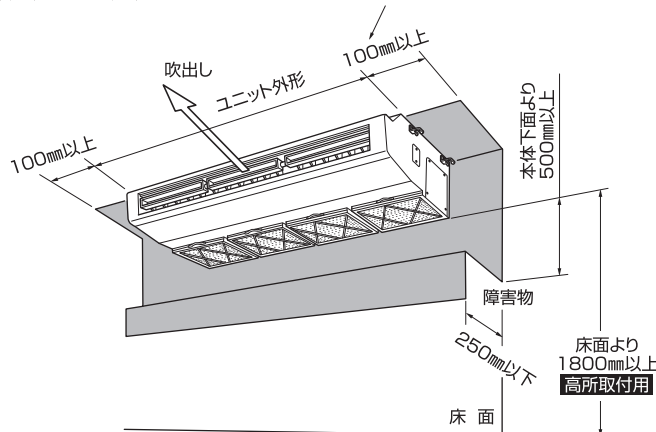
- 強度不足の場合は、ユニットの落下により、ケガの原因になります。

### ◆ 必要な据付け・サービススペース

※ユニット右側は後日のメンテナンス・サービス性を考慮して、300mm以上確保することをお勧めします。

※吹出し口から1500mm以内に障害物を置かないでください。

【図1】



### ◆ 室内外組合せ

室内ユニットと室外ユニットの組合せは室外ユニット側の据付工事説明書を参照ください。

### ◆ 複数台設置される場合のお願い(グループ制御含む)

据付工事・サービスメンテナンス時に個々の室内・室外ユニットの組合せや、グループ制御時のユニットアドレス(ユニット号機)の確認がしやすいように、室内ユニットの製品銘板に組合せ番号・記号が記入できますのでご利用ください。

### ◆ 別売部品の取付け

### ⚠警告

別売部品は必ず当社指定の製品を使用する。  
また、取付けは専門の業者に依頼してください。

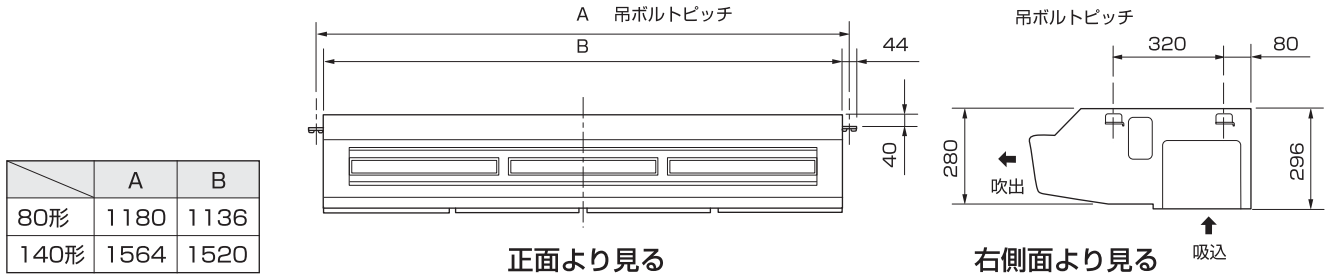
- ご自分で取付けをされ不備があると水漏れ、感電、火災等の原因になります。

### 3. 据付け前の準備 ●吊ボルトピッチ・各配管・配線取出穴の位置関係

(単位mm)

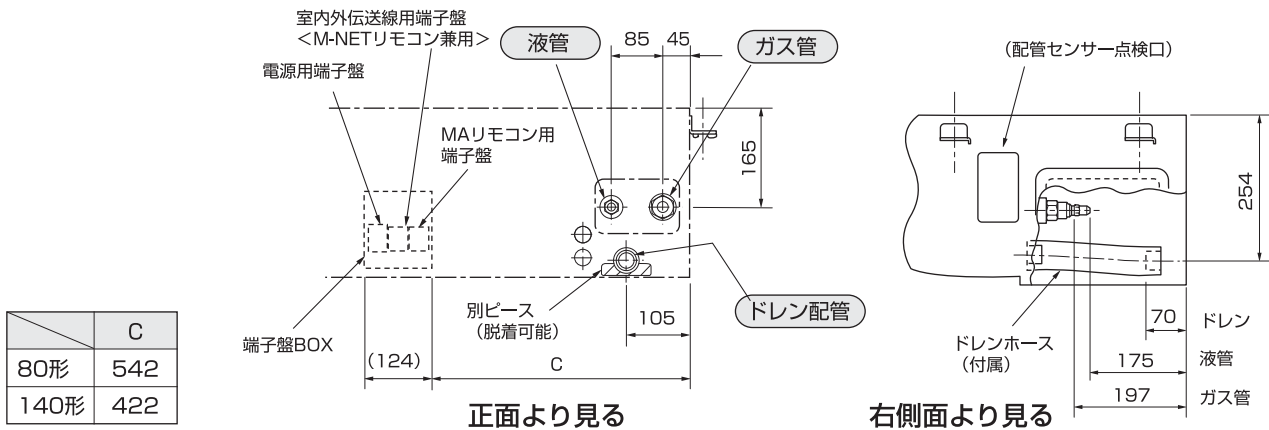
#### ◆吊ボルトピッチ

[図2]



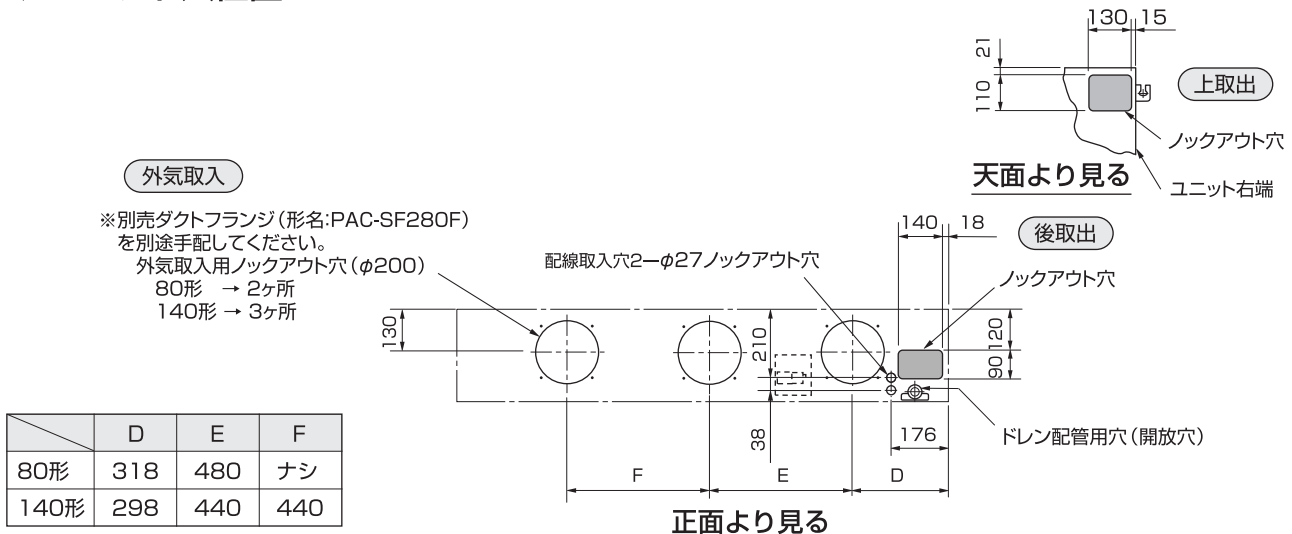
#### ◆冷媒配管・ドレン配管位置・端子盤BOX位置

[図3]



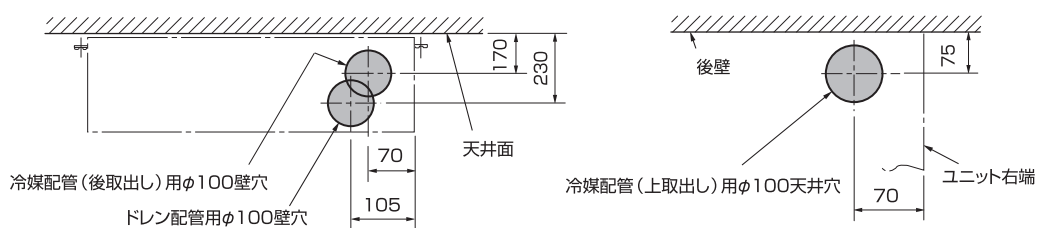
#### ◆ユニット穴位置 (冷媒配管・ドレン配管・配線取入穴)

[図4]



#### ◆壁・天井穴位置 <ユニット正面から見る>

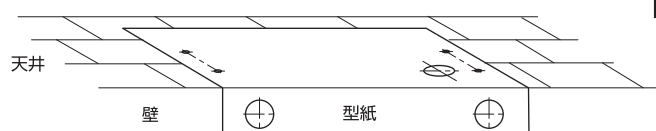
<ユニット上から見る> [図5]



#### ◆吊ボルト・配管位置の設定

[図6]

- 据付け用型紙を使用して、吊ボルト・配管穴位置を決定し穴あけを行ってください。  
(内容詳細は、型紙に印刷されております。)



### 3. 据付け前の準備(つづき)

(単位mm)

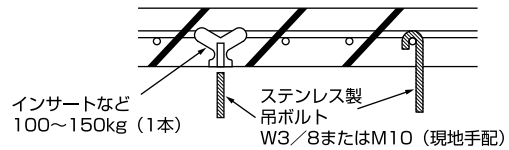
- ◆ **吊り下げ構造**
- 吊り下げ箇所は強固な構造にします。また、ダクター等を利用すると吊り下げが容易です。
  - 吊りボルトは耐震など必要に応じ、振れ止め用耐震支持部材にて補強を行ってください。
  - ※吊りボルト及び振れ止め用耐震支持部材はM10を使用してください。(現地手配)

#### 木造・簡易鉄筋の場合

- 小屋梁(はり・平屋建て)または2階梁(2階建て)を強度メンバーとしてください。
- ユニット吊り下げには丈夫な角材を用いてください。  
梁間が90cm以下の場合=6cm角以上の角材  
梁間が180cm以下の場合=9cm角以上の角材

#### 鉄筋の場合

- 下図の方法で吊ボルトを固定するか、またはアングル・角材などを利用して吊ボルトを取付けます。

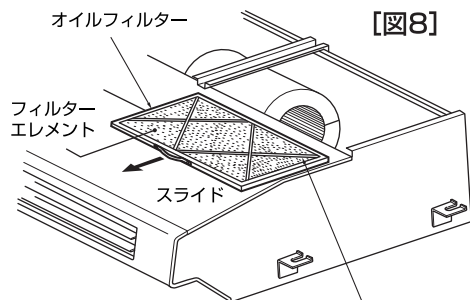
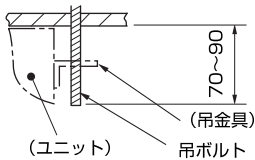


### ◆ 室内ユニットの準備

#### 作業手順

1. 吊ボルトの設置(ボルトは、ステンレス製のW3/8またはM10を現地手配してください。)
  - 天井面からの長さを予め調整してください。(70mm~90mm)【図7】
2. オイルフィルター取外し【図8】
  - オイルフィルターを前方にスライドして全て取外す。

【図7】



フィルターエレメント押え金具  
※据付け時には必ずフィルターエレメント押え金具を下側(吸込側)にしてオイルフィルターを取付けてください。

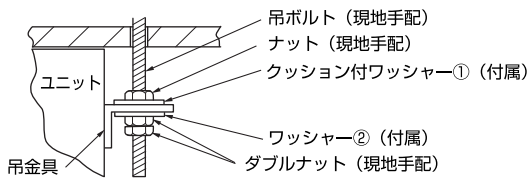
#### お願い

ユニットの表面の傷つき防止のフィルムは据付完了まで剥さないでください。汚れた場合は、アルコールをやわらかい布にしみ込ませて拭いてください。

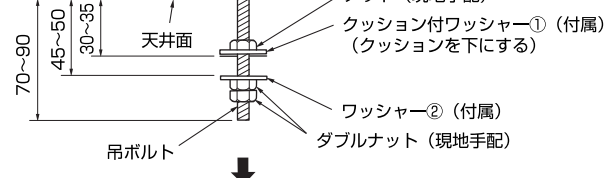
### 4. 室内ユニットの据付け

(単位mm)

吊ボルトに、ユニットを固定した状態図を示す 【図9】



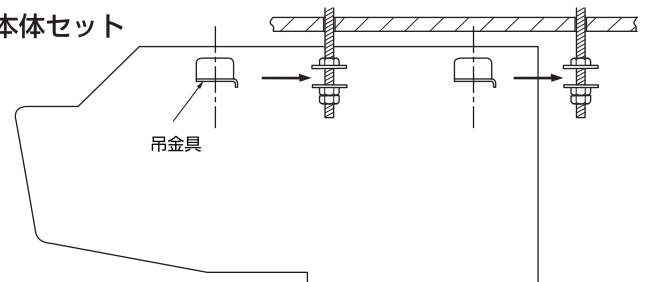
【図10】



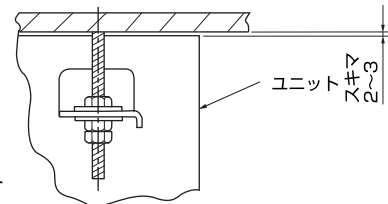
#### 作業手順

1. クッション付ワッシャー①(付属)とナット(現地手配)の取付け
2. ワッシャー②(付属)とナット(現地手配)の取付け
3. ユニートを吊ボルトにセット(引っ掛け)
4. ナット締付け

#### 本体セット



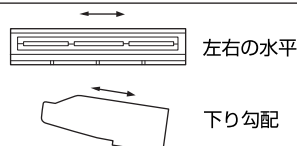
#### 本体固定



※ユニットが天井に接触していると、振動が天井に伝わる恐れがありますので、必ずスキマをあけてください。

### ◆ ユニットの据付け状態を確認

- ユニットの右と左側が水平になっているか確認
- ユニットが下り勾配になっているか確認
- ユニットが天井に接触していないか確認



#### ⚠ 注意

ユニットは必ず水平に据付けること。  
● 据付けに不備があると露たれ、騒音の原因になります。

## 5. 冷媒配管

- 下記注意点以外に4ページの「使用上のお願い」も再度確認してください。
- フレア接続部に塗布する冷凍機油は、エステル油またはエーテル油またはアルキルベンゼン油（少量）を使用してください。
- 冷媒配管はJIS H 3300「銅及び銅合金継目無管」のC1220のりん脱酸銅、配管継手は JIS B 8607に適合したものを使用してください。また管及び継手の内外面は美麗であり、使用上有害なイオウ、酸化物、ゴミ、切粉など（コンタミネーション）の付着がないことを確認してください。

### 冷媒R410A機種としての注意点

#### 警告

据付けや移設などの場合は、冷媒サイクル内に指定冷媒（R410A）以外のものを混入させない。

- 空気などが混入すると、冷媒サイクル内が異常高圧になり、破裂などの原因になります。

- 下表記以外の薄肉配管は、絶対に使用しないでください。

φ 6.35 肉厚0.8mm	φ 9.52 肉厚0.8mm
φ 12.7 肉厚0.8mm	φ 15.88 肉厚1.0mm

#### 警告

当社指定の冷媒（R410A）以外は絶対に封入しない。

- 法令違反の可能性や、使用時・修理時・廃棄時などに、破裂・爆発・火災などの発生の恐れがあります。
- 封入冷媒の種類は、機器付属の説明書あるいは銘板に記載されています。
- それ以外の冷媒を封入した場合の故障・誤動作などの不具合や事故などについては、当社は一切責任を負いません。

■ 冷媒配管からの水タレ防止のため、充分な防露断熱工事を施工してください。

■ 市販の冷媒配管を使用の場合は、液管・ガス管共に必ず市販の断熱材を巻いてください。

（断熱材……耐熱温度100℃以上・厚み右表による）

- ① 断熱材の厚さは、配管のサイズにより選定すること。
- ② 最上階または高温多湿の条件下で使用する場合は、上記の厚さ以上にする必要があります。
- ③ 客先指定の仕様がある場合は、それに従ってください。

■ 真空引き及びバルブ開閉操作は、室外ユニットの据付工事説明書を参照してください。

配管サイズ	断熱材の厚さ
φ 6.35mm～25.4mm	10mm以上
φ 28.6mm～38.1mm	15mm以上

#### 作業手順

1. サイドカバー（ネジ4本）を取外す
2. 室内ユニットのフレアナット及びキャップを取外す
3. 液管・ガス管をフレア加工し、フレアシート面に冷凍機油（現地手配）を塗布
4. 冷媒配管を素早く接続  
※フレアナットは、必ずトルクレンチを用いダブルスパナにて下表の締付力で締める。
5. ガス管に付属のパイプカバー③をユニット内部の板金面に突き当てて巻く
6. 液管に付属のパイプカバー④をユニット内部の板金面に突き当てて巻く
7. 付属のバンド⑤にて、各パイプカバー③④の両端（15～20mm）を締付け
8. サイドカバーを元通りに取付け

#### 警告

フレアナット飛びに注意！（内部に圧力がかかっています）

- フレアナットは以下の手順で外してください。  
① 「シュー」と音がするまでナットを緩める。  
② ガスが完全に抜けるまで（音がしなくなるまで）放置する。  
③ ガスが完全に抜けたことを確認してナットを取外す。

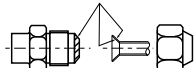
パイプ径 (mm)	リジット（クラッチ）式	
	R410A用フレアツール	従来（R22・R407C）のフレアツール
	A寸法（mm）	
φ 6.35 (1/4")	0～0.5	1.0～1.5
φ 9.52 (3/8")	0～0.5	1.0～1.5
φ 12.70 (1/2")	0～0.5	1.0～1.5
φ 15.88 (5/8")	0～0.5	1.0～1.5

※従来のツールを使って冷媒R410A用のフレア加工をする場合は、上表を参考に加工してください。出し代調整用の銅管ゲージを使用すれば、A寸法が確保できます。フレア加工後にφB寸法の確認をしてください。

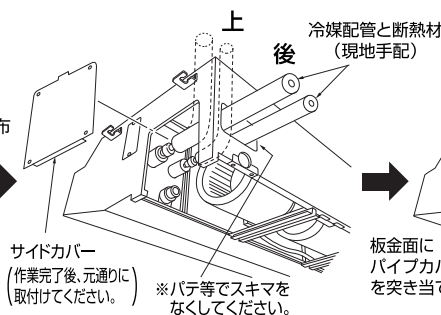
銅管外径 (mm)	フレア寸法 φB寸法(mm)	締付力 N・m (kgf・cm)
φ6.35	8.7～9.1	
φ9.52	12.8～13.2	P71/80/90/112/140/160形 34～42 (340～420)
φ12.7	16.2～16.6	P22/28/36/45/56形 49～61 (490～610)
φ15.88	19.3～19.7	P71/80/90/112/140/160形 68～82 (680～820)

【図 11】

フレアシート面全周にエステル油またはエーテル油またはアルキルベンゼン油を少量塗布  
※ネジ部分には塗布しないでください。  
（フレアナットがゆるみ易くなります。）

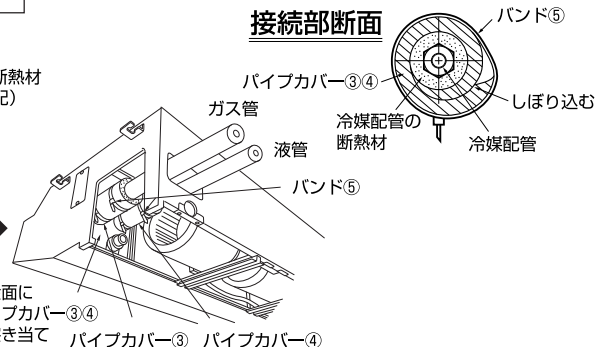


※フレアナットは、必ず本体に取付けられているものを使用してください。  
（市販品を使うと割れることがあります）



サイドカバー  
（作業完了後、元通りに  
取付けてください。）

※パテ等でスキマを  
なくしてください。



#### 接続部断面

パイプカバー③④  
ガス管  
液管  
冷媒配管の断熱材  
冷媒配管  
バンド⑤  
しほり込む

◆ 冷媒量調整 室外ユニットの据付工事説明書を参照して、冷媒量の調整を行います。



## 6. ドレン配管

■ドレン配管は下り勾配（1/100以上）となるようにしてください。

■ドレン配管はイオウ系ガスが発生する下水溝には、入れないでください。

（熱交換器の腐蝕、異臭の原因になります。）

■接続部から水漏れのないように確実に施工してください。

■水タレが起これないように、断熱工事を確実に行ってください。

■室内を通るドレン配管は、必ず市販の断熱材（発泡ポリエチレン比重0.03・厚さ、下表による）を巻いてください。

配管サイズ	断熱材の厚さ
φ6.35mm～25.4mm	10mm以上
φ28.6mm～38.1mm	15mm以上

①断熱材の厚さは、配管のサイズにより選定すること。

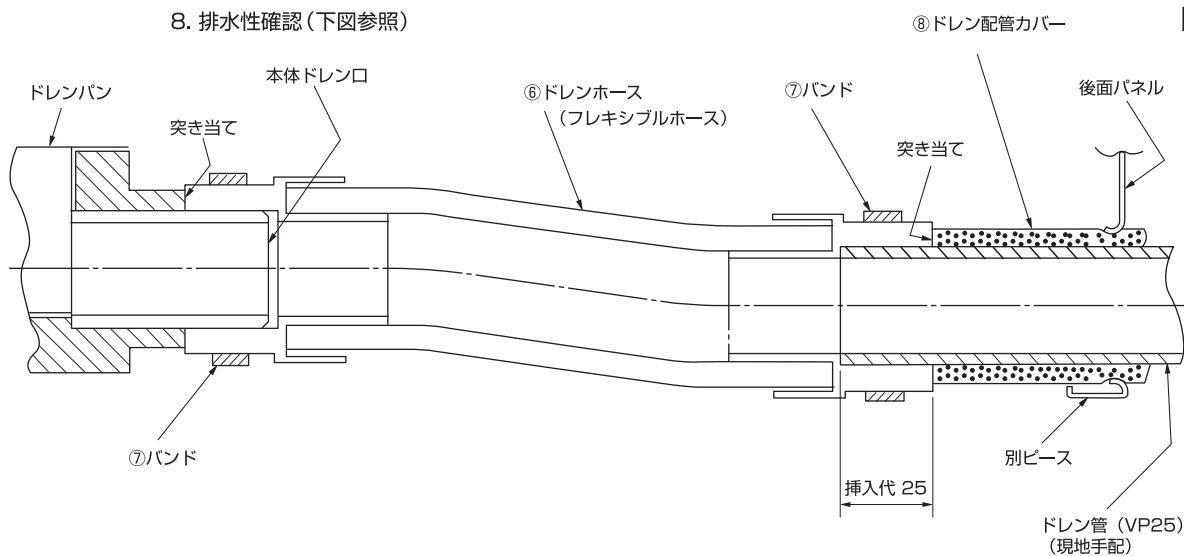
②最上階または高温多湿の条件下で使用する場合は、上記の厚さ以上にする必要があります。

③客先指定の仕様がある場合は、それに従ってください。

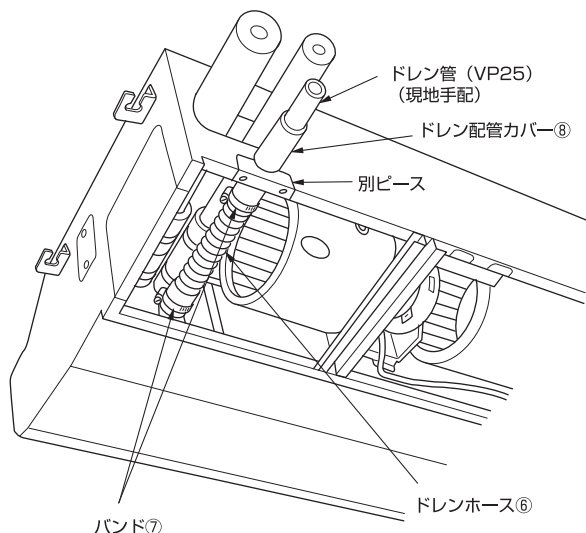
■施工後、ドレンが排水されていることを、ドレン配管最終出口部で確認してください。

### 作業手順

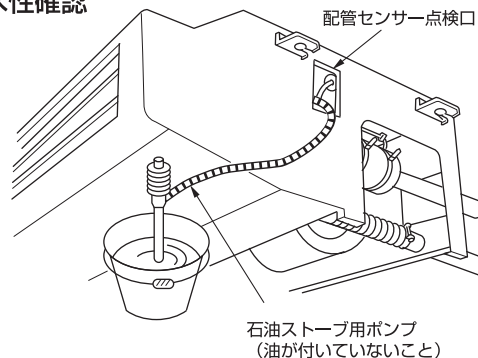
1. 室内ユニットの別ピース（ネジ2本）を取外す
2. 付属のドレンホース⑥に付属のバンド⑦をセットする
3. 上記ドレンホースを本体ドレン口に接続
4. 現地側ドレン配管（VP25）をドレンホース⑥に接続
5. バンド⑦を締付け（2ヶ所）
6. 付属のドレン配管カバー⑧を巻く
7. 別ピースを元通りに取付け
8. 排水性確認（下図参照）



【図12】



### 排水性確認



- ※配管センサー点検口からドレンパンに1リットルほど注水。
- ※排水性の確認が完了しましたら配管センサー点検口のフタを元通りに取付けてください。

## 7. 電気配線工事

### 電気工事についてのご注意

1. 電気工事は、「電気設備に関する技術基準」「内線規程」及び電力会社の規定に従ってください。
2. 電気配線工事は電力会社の認定工事店で行ってください。



#### 警告

電気工事は、電気工事士の資格がある方が、「電気設備に関する技術基準」、「内線規程」、据付工事説明書に従って施工し、必ず専用回路とし、かつ定格の電圧、ブレーカーを使用する。

- 電源回路容量不足や施工不備があると感電・火災等の原因になります。

3. 電源は必ず専用の分岐回路からとり、漏電遮断器を取付けます。
4. ユニットの外部では、制御回路の電線（リモコン線・伝送線）と電源配線が直接触れないように施設してください。
5. 配線の接続はネジの緩みのないように確実に行ってください。



#### 注意

電源用端子盤に単線とより線を併用しないでください。また、異なったサイズの単線またはより線を併用しないでください。

- 端子盤のねじゆるみや接触不良が生じ、発煙・発火の原因になります。

6. 天井裏内の配線（電源・リモコン・伝送線）はネズミ等により、かじられ切断する場合があります、できる限り鉄管等の保護管内に通してください。
7. MAリモコン用・室内外伝送線用端子盤（M-NETリモコン兼用）には200V電源を接続しないでください。（故障します）
8. 室内ユニットとリモコン及び室外ユニットを必ず配線接続します。
9. 必ずD種接地工事を行ってください。
10. 制御配線は以下の条件からお選びください。



#### 注意

確実にアースを行う。

- アース線はガス管、水道管、避雷針、電話のアース線に接続しないでください。アースが不完全な場合は、感電の原因になります。

### 制御配線の種類と許容長

制御配線には、「伝送線」と「リモコン線」があります。

システム構成により、配線の種類及び許容長が異なります。配線工事の前に、必ず室外ユニットの据付工事説明書をご覧ください。

また、伝送線が長い場合やノイズ源がユニットに近傍している場合は、ノイズ障害防止のためにユニット本体をノイズ源から離してください。

#### (1) 伝送線 (M-NET伝送線)

配線の種類	対象施設	全ての施設
	種類	シールド線 CVVS・CPEVS
	線数	2芯ケーブル
	線径	1.25mm以上
室内外伝送線最遠長		最大200m
集中管理用伝送線および室内外伝送線最遠長 (室内ユニットを経由した最遠長)		最大500m ※集中管理用伝送線に設置される伝送線用給電ユニットから 各室外ユニットおよびシステムコントローラまでの配線長は 最大200m

#### (2) リモコン線

配線の種類	MAリモコン(注1)		M-NETリモコン(注2)
	種類	VCTF・VCTFK・CVV・ CVS・VVR・VVF・VCT	シールド線MVVS
	線径	0.3~1.25mm(注3)(注4) (0.75~1.25mm)(注5)	0.5~1.25mm(注3) (0.75~1.25mm)(注5)
総延長		最大200m	10mを超える部分は、 室内外伝送線最遠長の内数としてください

(注1) MAリモコンとは、MAスームスリモコン、MAスマートリモコン、MAコンパクトリモコンおよびワイヤレスリモコン（受光アダプター:MAタイプ）を示します。

(注2) M-NETリモコンとは、MEリモコンおよびM-NETコンパクトリモコンを示します。

(注3) 作業上、0.75mmまでの線径を推奨します。

(注4) MAスマートリモコンを接続する場合は、シース付0.3mmケーブルで配線してください。

(注5) コンパクトリモコンの端子台へ接続する場合は、( )内の線径としてください。

### 別売外付けLEVボックスと併用時のご注意

室内ユニットの電源を入れる前に、必ず別売外付けLEVボックスの取付工事を完了させてください。

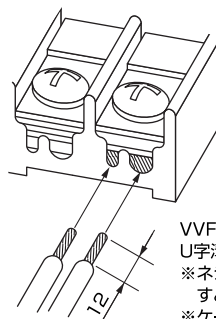
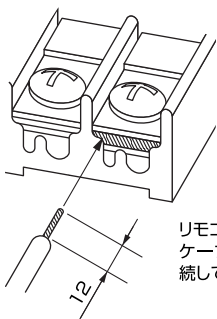
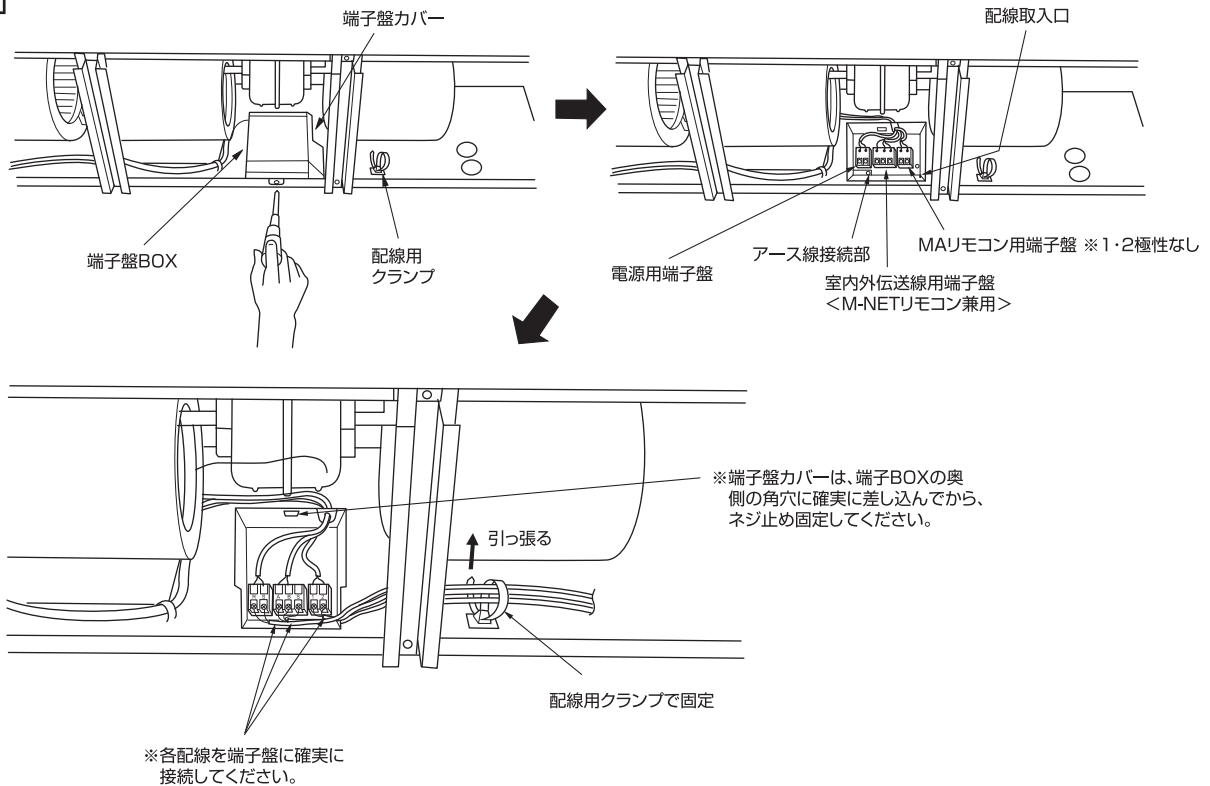
※万一、この作業手順を間違えた場合は、正常な運転ができなくなりますので最寄りの三菱電機システムサービス又は三菱電機ビルテクノサービスにご相談ください。

## 7. 電気配線工事(つづき)

### 作業手順

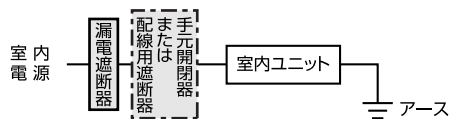
1. 各配線をユニット内に入れる(取入口は6ページ【図4】参照)
2. 端子盤カバー(ネジ1本)を取外す
3. 各配線を端子盤に確実に接続
4. 端子盤カバーを元通りに取付け
5. 各配線を、端子盤BOX右横の現地配線用クランプで固定

【図13】



### ◆電源配線

電源配線は、事前に所轄の電力会社にご相談のうえ、その指示にあった配線をしてください。配線にあたっては、「電気設備に関する技術基準」及び「内線規程」に従ってください。



### ⚠ 注意

正しい容量のブレーカー(漏電遮断器・手元開閉器(開閉器+B種ヒューズ)・配線用遮断器)を使用する。

- 大きな容量のブレーカーを使用すると、故障や火災の原因になります。

機種	最小太さ(mm)		手元開閉器		配線用遮断器(A)	漏電遮断器 ※1 ※2
	幹線(電源線)	接地線	開閉器容量(A)	過電流保護器(A) ※3		
全機種(PFFY-DM形除く)	2.0mm(φ1.6)	2.0mm(φ1.6)	15	15	15	15A 30mA 0.1s以下

※1 電源には必ずインバーター回路用漏電遮断器(三菱電機製NV-Cシリーズまたは、その同等品)を取付けてください。

※2 漏電遮断器で地絡保護専用のものは、手元開閉器または配線用遮断器を組合わせて使用してください。

※3 過電流保護器はB種ヒューズを使用する場合について示します。

## 7. 電気配線工事(つづき)

### ◆ リモコン、室内外伝送線の接続 (リモコンは別売です。)

#### <a. 室内外伝送線>

室外ユニット (OC) の室内外伝送線用端子盤 (TB3) のA, B端子と {蓄熱槽ユニット (TU) の室内外伝送線用端子盤 (TB5) のA, B端子/定速ユニット (OS) の室内外伝送線用端子盤 (TB3) のA, B端子/分流コントローラ (BC) の室内外伝送線用端子盤 (TB1) のA, B端子}、及び各室内ユニット (IC) の室内外伝送線用端子盤 (TB5) のA, B端子を渡り配線します。(無極性2線)  
 ※伝送線が長い場合やノイズ源がユニットに近接している場合は、シールド線の使用を推奨します。

#### 【シールド線の処理】

シールド線のアースは、OCのアースネジと、{TUの端子盤 (TB5) / OSの端子盤 (TB3) / BCの端子盤 (TB1) } のS端子、及びICの端子盤 (TB5) のS端子とを渡り配線します。

※PKFY-P・AMシリーズには、端子盤 (TB5) はありません。シールド線のアース部分同士をカシメ接続をしてください。  
 (接続部は、絶縁処理を行ってください)

#### <b. MAリモコン配線>

ICのMAリモコン線用端子盤 (TB15) の1, 2端子をそれぞれMAリモコン (MA) の端子盤に接続します。(無極性2線)

#### 【2 リモコン運転の場合】

2 リモコンとする場合は、ICの端子盤 (TB15) の1, 2端子と2つのMAリモコンの端子盤をそれぞれ接続します。

※一方のMAリモコンの主従設定を従リモコンに設定してください。

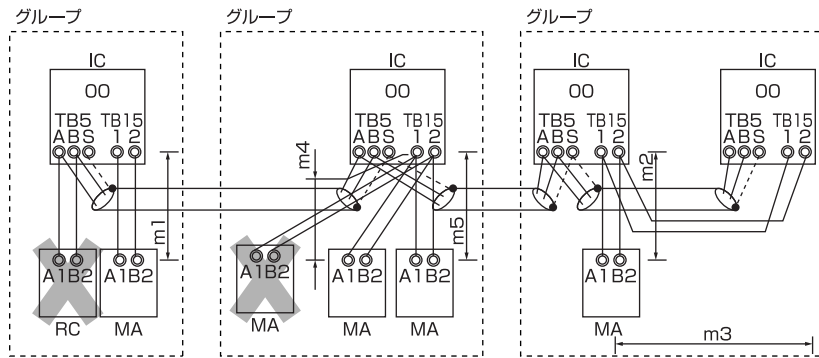
(設定方法は、リモコンに付属の据付説明書または室内ユニットの取扱説明書をご覧ください)

※リモコン同士での渡り配線は禁止です。リモコンの端子台には配線1本しか接続できません。

#### 【室内グループ運転の場合】

ICをグループ運転する場合は、ICの端子盤 (TB15) の1, 2端子同士を接続します。(無極性2線)

※機能が異なる室内ユニットを同一グループ運転する場合は、親機室内ユニットのみアドレス設定が必要になります。同一グループ内の一番機能が多い室内ユニットのアドレスを01~50の若い番号に設定してください。



#### <許容長>

##### MAリモコン配線

総延長 (0.3~1.25mφ)

$m1 \leq 200m$

$m2+m3 \leq 200m$

$m4+m5 \leq 200m$

#### <禁止事項>

同一グループの室内ユニットにM-NETリモコンとMAリモコンとの併用接続はできません。

同一グループの室内ユニットに3台以上のMAリモコンは接続できません。

#### <c. M-NETリモコン配線>

室内ユニット (IC) の室内外伝送線用端子盤 (TB5) のA, B端子をそれぞれM-NETリモコン (RC) の端子盤に接続します。(無極性2線)

※PKFY-P・AMシリーズには、端子盤 (TB5) はありません。リード線同士のカシメ接続となります。

接続方法詳細は、PKFY-P・AMシリーズの据付工事説明書を参照してください。

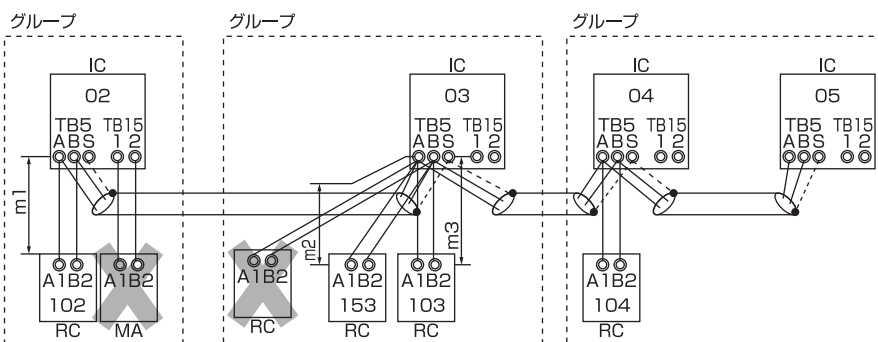
#### 【2 リモコン運転の場合】

2 リモコンとする場合は、ICの端子盤 (TB5) のA, B端子と2つのRCの端子盤をそれぞれ接続します。

#### 【室内グループ運転の場合】

ICをグループ運転する場合は、同一グループとするICの親機IC端子盤 (TB5) のA, B端子とRCの端子盤を接続します。(無極性2線)

※機能が異なる室内ユニットを同一グループ運転する場合は、同一グループ内の一番機能が多い室内ユニットを親機としてください。



#### <許容長>

##### M-NETリモコン配線

総延長 (0.5~0.75mφ)

$m1 \leq 10m$

$m2+m3 \leq 10m$

注: 但し、10mを超える場合は、配線径を1.25mφとし、<室内外伝送線>の内数としてください。

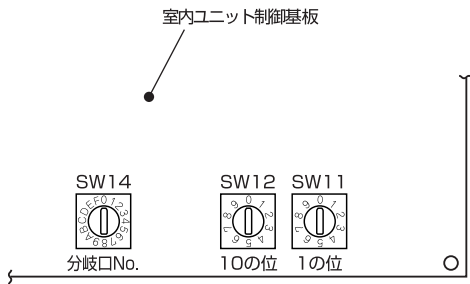
#### <禁止事項>

同一グループの室内ユニットにM-NETリモコンとMAリモコンとの併用接続はできません。

同一グループの室内ユニットに3台以上のM-NETリモコンは接続できません。

## 7. 電気配線工事(つづき)

### ◆アドレス設定(必ず室内・室外ユニットの元電源を切った状態で操作します。)



アドレス設定は電気品カバーを外し、室内ユニット制御基板上的ロータリスイッチにて設定します。

●ロータリスイッチには、アドレス1の位、10の位の設定と分岐口No.設定用の3種類があります。(工場出荷時はすべて“0”に設定)

#### ①アドレスの設定方法

(例) アドレスが“3”の場合 SW12(10の位)は“0”のままとし、SW11(1の位)は“3”に合わせます。

#### ②分岐口No.の設定方法(R2, WR2シリーズのみ)

室内ユニットの冷媒配管と接続されている分流コントローラの接続口No.に合わせてます。

- システム構成により、アドレス設定の要否及びアドレス設定範囲が異なります。工事前に、室外ユニット据付工事説明書及びシステム設計・工事マニュアルをご覧ください。
- アドレス設定後、製品名板にアドレス記入欄がありますので、油性マジック等でアドレスを必ず記入します。
- リモコンにフィルターサインを表示させない場合(お客様と相談願います)は、室内ユニット制御基板上的SW1-2をOFFに切換えます。

### ◆冷房専用タイプとして使用される場合

冷房専用タイプとして使用される場合、室内ユニット制御基板上的ディップスイッチSW3-1をONに設定します。

### ◆室温検知を室内機内蔵センサー以外で検知したい場合

【別売温度センサーをご使用の場合】

室内ユニット制御基板上的ディップスイッチSW3-8をONに設定してください。

【リモコン内蔵センサーをご使用の場合】

室内ユニット制御基板上またはアドレス基板上的ディップスイッチSW1-1をONに設定してください。

その場合、SW3-8による温度補正は無効となります。

#### ご注意事項

センサーが内蔵されていないリモコンをご使用の場合は、本体内部センサーにて室温検知する設定としてください。

(ディップスイッチSW1-1をOFF設定)

天井設置の室内機は、暖房時に室内天井面と床面の温度差が大きくなることが想定されるため、SW3-8の設定により、吸込み温度を4℃低く読み替える出荷時設定となっております。

室内機内蔵センサーを使用時(SW1-1がOFF)、暖房時に室内天井面と床面の温度差が付かないと想定される場合には、SW3-8をON(暖房4℃アップ無効)となるよう設定してください。

センサー位置切り替え

SW1-1	機能
ON	リモコン内蔵
OFF	室内機内蔵

暖房時4℃アップ

SW3-8	機能
ON	無効
OFF	有効

### ◆サーモOFF時の風量を変更したい場合

室内ユニット制御基板上またはアドレス基板上的ディップスイッチSW1-7および1-8の設定により、暖房サーモOFF時の風量を調整することが可能です。また、SW3-1、SW1-7、SW1-8の組合せにより、冷房サーモOFF時ファン停止の設定が可能です。

※風量一定速機種の場合は、微風および弱風の設定はできません。(リモコン設定風量となります)

※風量を停止してご使用される場合は、室内機本体内部の暖気溜りによるサーモ誤作動防止のため、別売温度センサーまたはリモコン内蔵センサーをご使用ください。

スイッチ設定値			サーモOFF風量		冷房専用/ 冷房・暖房兼用
SW3-1	SW1-7	SW1-8	暖房	冷房	
OFF	OFF	OFF	微風	リモコン設定風量	冷房・暖房兼用
	ON		弱風		
	OFF	ON	リモコン設定風量		
	ON		停止		
ON	OFF	OFF	—	リモコン設定風量	冷房専用
	ON		—		
	OFF	ON	—	停止	
	ON		停止	停止	冷房・暖房兼用

## 7. 電気配線工事(つづき)

### ◆ 遠方表示項目を切り替えたい場合

M 制御遠方表示キット（別売：PAC-YU80HK）をご使用の場合、室内ユニット制御基板またはアドレス基板上のディップスイッチ SW1-5 の設定により、表示項目を切り替えることが可能です。（工場出荷時は OFF 設定）

遠方表示項目の切り替え

SW1-5	表示項目
ON	サーモON信号
OFF	送風機出力信号

### ◆ 室内ユニットに供給する元電源の入・切により運転・停止を行う場合や、停電復帰後、前回の状態に復帰させたい場合

室内ユニット制御基板またはアドレス基板上のディップスイッチ SW1-9、SW1-10 により、下表の通り機能を選択できます。（工場出荷時は共に OFF 設定）

電源発停・復電時の室内動作

SW1-9	SW1-10	室内機の復電時の動作
OFF	ON	電源を切るまたは停電する前の状態にかかわらず運転開始（約5分後）
ON	OFF	電源を切るまたは停電する前に運転していた場合に運転開始（約5分後）
OFF	OFF	電源を切るまたは停電する前の状態にかかわらず停止のまま
ON	ON	※5

※ 1 室外ユニットの電源は遮断しないでください。室外機のクランクケースヒーターの電源が遮断されるため、復電後に運転させた場合に圧縮機故障の原因になります。

※ 2 ドレンポンプかつ加湿器搭載機種でのご使用はできません。

※ 3 ドレンポンプ搭載機種は、同一冷媒系統一括の電源発停のみ対応しています。

※ 4 グルーピングされている全ての室内機に同一のディップスイッチ設定が必要です。

※ 5 G-150AD により、汎用制御 PLC ソフトで空調機の外部入出力を制御する場合は、ディップスイッチ SW1-9 および SW1-10 を共に ON にしてください。

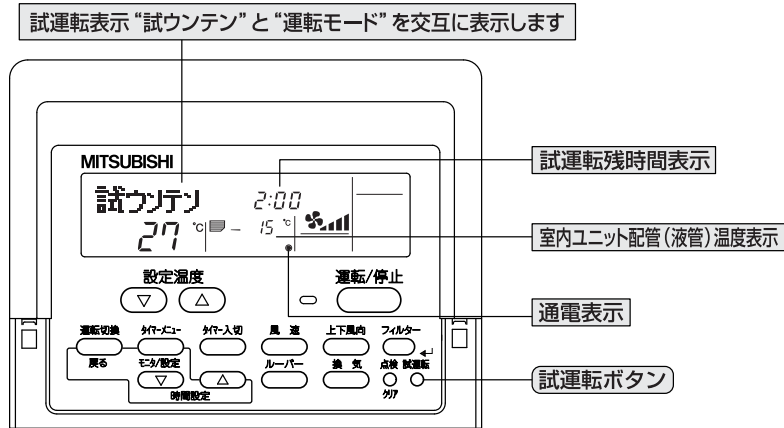
### ◆ ロスナイと室内ユニットをダクト接続し、外気取り入れを行う場合

外気取り入れを行う場合、室内ユニット制御基板またはアドレス基板上のディップスイッチ SW1-4 を ON に設定してください。換気ユニットの運転に連動して、室内ユニットの送風機が運転を行います。

## 8. 試運転方法〔取扱説明書も一読ください〕（試運転以外での長時間の運転はおやめください。建築中の現場などで長時間運転しますと、ほこりやにおいが付着する場合があります。）

- 室内・室外ユニット据付、配管、配線作業終了後、冷媒洩れ、電源、伝送線、リモコン線の緩み、極性間違いがないか今一度確認してください。
  - 電源端子盤と大地間をDC500Vメガーで計って1.0MΩ以上であることを確認します。1.0MΩ未満の場合は運転しないでください。
- ※MAリモコン用・室内外伝送線用端子盤の絶縁抵抗測定は絶対にしないでください。

※イラストは、MAスムーズリモコンを示します。



### ◆試運転方法

**【手順1】 12時間以上前に元電源を入れます。**

電源投入後、リモコンに“PLEASE WAIT”が約3分間表示されます。

**【手順2】 リモコンを『試運転』に切り換えます。**

**【試運転】** ボタンを2度押します。

※“試ウンテン”と設定されている運転モードが交互に表示されます。

※システム異常検知に最大約15分かかる場合があるため、全システム同時運転を15分以上実施してください。

**【手順3】 試運転操作を行い吹出し温度、風速、オートベーンの確認をします。**

1 **【運転切替】** ボタンを押して冷房(または暖房)運転に切り換え、冷風(または温風)が吹き出すことを確認してください。

2 **【風速】** ボタンを押して、風速が切り換わることを確認してください。

3 **【上下風向】** または **【ルーバー】** ボタンを押して、水平吹き、下吹き等、風向調節が可能か確認してください。

※上下風向・ルーバーボタンを押した時、操作した機能が室内ユニットに無い場合は“無効ボタン”の表示がリモコンに表示されますが故障ではありません。

**【手順4】 室外ユニットのファン運転を確認します。**

室外ユニットは、ファンの回転数をコントロールし能力制御しています。そのため外気の状態によってファンは低速で回り、能力不足にならない限りその回転数を保持します。従って、そのときの外風によりファンが停止、または逆回転となることがありますが、異常ではありません。

**【手順5】 試運転の終了**

**【運転/停止】** ボタンを押して試運転を終了させます。

**【手順6】 電話番号の登録**

リモコンへ異常時の連絡先設定で電話番号登録を行ってください。MAスムーズリモコンでは、異常時の連絡先(工事店または販売店)の電話番号をリモコンへ登録することができ、エラー発生時に表示されます。登録操作の方法は、リモコンに付属の据付け説明書または室内ユニットの取扱説明書をご覧ください。

※リモコンに点検コードが表示された場合は、下表をご覧ください。下表以外の点検コードが表示された場合は室外ユニット側(サービスパネル)または、サービスハンドブック等をご覧ください。

点検コード	点検内容	点検コード	点検内容	点検コード	点検内容
0403	パネル通信異常	5102	液管温度センサ(TH22) (又は、吸入圧力飽和温度センサ(TH2))異常	6831	MAリモコン通信受信異常
2500	漏水異常			6834	
2502	ドレンポンプ異常	5103	ガス管温度センサ(TH23) (又は、液面検知温度センサ(TH3))異常	6832	MAリモコン通信送信異常
3604	フィルター位置検知異常			6833	
3606		5701	フロートスイッチコネクタ外れ	7100	合計能力エラー
3605	ダストBOX外れ検出異常	6600	アドレス二重定義エラー	7101	能力コードエラー
3607		6602	伝送プロセッサH/Wエラー	7102	接続ユニット台数オーバー
4127	オゾン出力回路異常	6603	伝送路Busyエラー	7105	アドレス設定エラー
4128	パルススクリーン異常	6606	伝送プロセッサとの通信異常	7111	リモコンセンサ異常
5101	吸込温度センサ(TH21) (又は、吐出温度センサ(TH1))異常	6607	ACK無し		
		6608	応答無し		

## 9. 高圧ガス明細書

本製品は、高圧ガス保安法に基づき、冷媒ガスの圧力を受ける部分の材料・構造を遵守し、圧力試験が実施されています。  
本製品の保安上の明細は次の通りです。  
※冷媒ガスの圧力を受ける部分の部品交換修理は資格のある事業所に依頼されますようお願いいたします。

機器形式名	冷 媒	設計圧力 (MPa)		熱交換器	
		高 圧	低 圧	形 式	主 な 材 料
PCFY-P80~P140HM-G	R410A	4.15	2.21	クロスフィン	C1220T-OL