

MITSUBISHI 室内ユニット据付工事説明書



販売店・工事店様用

三菱電機パッケージエアコン

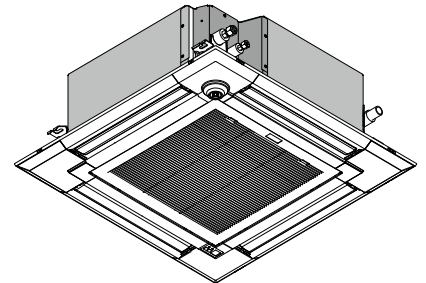
冷媒R410A対応

PL-ZRP・EAシリーズ

PL-ZRP40, ZRP45, ZRP50, ZRP56, ZRP63, (ZRP71), ZRP80, ZRP112, ZRP140, ZRP160EA形

PL-ERP・EAシリーズ

PL-ERP40, ERP45, ERP50, ERP56, ERP63, (ERP71), ERP80, ERP112, ERP140, ERP160EA形



注：（ ）内の形名はマルチ専用機で1：1の組合せはできません。

- この製品の性能・機能を十分に発揮させ、また安全を確保するために、正しい据付工事が必要です。据付けの前に、室外ユニット付属の説明書と併せて、本説明書を必ずお読みください。

- ※室外ユニット形名違いで内容が異なる場合がありますので、「冷媒配管」「電気配線工事」の項は室外ユニット側の据付工事説明書も参照願います。
- ※マルチタイプの機種では「スマートメンテナンス機能」が使えない場合があります。

も く じ

※安全のために必ず守ること	2・3
※室内ユニット同梱付属品	4
1. 据付けの前に	4
2. 据付け場所の選定	4
3. 据付け前の準備	5・6
4. 室内ユニットの据付け	6・7
5. 冷媒配管	7・8
6. ドレン配管	9
7. 電気配線工事	10・11
8. リモコンの取付け	11
9. 据付工事後の確認	12
10. サービスメニュー(MAスマートリモコンの場合)	12
11. リモコンによる機能選択	13
12. ワイヤレスリモコンによる各種設定	13
13. 試運転	14
14. サービス情報の登録	15
15. スマートメンテナンス機能	16
16. 同時ツイン・トリプル・フォーシステムの冷媒配管・電気配線/電気配線工事(既設配線の利用・室内外の渡り配線が80m以上となる場合)/システムコントロール	別紙

〔据付される方へのお願い〕

室内ユニット側に据付報告書と保証書が入っていますので、据付をされる方は必ず全項目を書き入れ捺印の上、下記宛にご報告願います。保証書はお客様に渡してください。据付報告書の送付ルートは次のとおりです。
 代理店・担当支社・販売会社
 ↓
 三菱電機担当支社・担当販売会社
 ↓
 三菱電機（製作所）に返却願います。
 不明の点がありましたら、三菱電機の担当営業所へご照会ください。

フロン回収・破壊法 第一種特定製品

- (1) フロン類をみだりに大気中に放出することは禁じられています。
- (2) この製品を廃棄・整備する場合には、フロン類の回収が必要です。
- (3) 冷媒の種類および数量の二酸化炭素換算値は、室外ユニットの製品銘板あるいはサービスパネル裏面の記入欄に記載されています。
- (4) 冷媒を追加充填した場合やサービスで冷媒を入れ替えた場合には室外ユニットのサービスパネル裏面の〈据付工事チェックシート〉の記入欄に必要事項を必ず記入してください。



安全のために必ず守ること

- 据付工事は、この「安全のために必ず守ること」をよくお読みのうえ、確実に行ってください。
- ここに示した注意事項は、安全に関する重大な内容を記載していますので、必ず守ってください。
- 誤った取扱いをしたときに生じる危険とその程度を、次の表示で区分して説明しています。



警告

誤った取扱いをしたときに、死亡や重傷などに結びつく可能性があるもの。



注意

誤った取扱いをしたときに、傷害または家屋・家財などの損害に結びつくもの。



警告

配線は、所定のケーブルを使用して確実に接続し、端子接続部にケーブルの外力が伝わらないように固定する。また、途中接続は絶対に行わない。

- 接続や固定が不完全な場合や、途中接続の場合は、発熱・火災等の原因になります。

据付けや移設などの場合は、冷媒サイクル内に指定冷媒以外のものを混入させない。

- 空気などが混入すると、冷媒サイクル内が異常高圧になり、破裂などの原因になります。
- 指定冷媒以外を封入すると、機械的不具合・誤作動・故障の原因となり、場合によっては安全性確保に重大な障害をもたらすおそれがあります。

改造は、絶対にしない。

- 修理は、お買い上げの販売店にご相談ください。改造したり修理に不備があると水漏れや感電・火災等の原因になります。

据付けは、販売店または専門業者に依頼する。

- お客様自身で据付工事をされ不備があると、水漏れや感電・火災等の原因になります。

据付工事は、冷媒R410A用に製造された専用のツール・配管部材を使用し、この据付工事説明書に従って確実に行う。

- 使用しているHFC系R410A冷媒は、従来の冷媒に比べ圧力が約1.6倍高くなります。専用の配管部材を使用しなかったり、据付けに不備があると破裂・けがの原因になり、また水漏れや感電・火災の原因になります。

台風などの強風・地震に備え、所定の据付工事を行う。

- 据付工事に不備があると、転倒などによる事故の原因になります。

据付けは、質量に十分に耐えるところに確実に行う。

- 強度が不足している場合は、ユニットの落下などにより、事故の原因になります。

小部屋に据付けける場合は、万一冷媒が洩れても限界濃度を超えない対策を行う。

- 限界濃度を超えない対策については、販売店にご相談ください。万一、冷媒が洩れて限界濃度を超えると酸欠事故の原因になります。

作業中に冷媒が洩れた場合は、換気する。

- 冷媒が火気に触れると、有毒ガスが発生する原因になります。

当社指定の冷媒（R410A）以外は絶対に封入しない。

- 法令違反の可能性や、使用時・修理時・廃棄時などに、破裂・爆発・火災などの発生のおそれがあります。
- 封入冷媒の種類は、機器付属の説明書あるいは銘板に記載されています。
- それ以外の冷媒を封入した場合の故障・誤動作などの不具合や事故などについては、当社は一切責任を負いません。

お客様自身で移動・再据付けはしない。

- 据付けに不備があると水漏れや感電・火災等の原因になります。お買い上げの販売店または専門業者にご依頼ください。

電気工事は、電気工事士の資格がある方が、「電気設備に関する技術基準」、「内線規程」およびこの据付工事説明書に従って施工し、必ず専用回路とし、かつ定格の電圧・ブレーカーを使用する。

- 電源回路容量不足や施工不備があると感電・火災等の原因になります。

冷媒配管は、JIS H 3300「銅および銅合金継目無管」のC1220のりん脱酸銅を、配管継手は、JIS B 8607に適合したものを使用し、配管接続を確実に行う。

- 配管接続に不備があると、アース接続が不十分となり感電の原因になります。

室内外ユニットの端子盤カバー（パネル）を確実に取付ける。

- 端子盤カバー（パネル）取付けに不備があると、ほこり・水等により、感電・火災等の原因になります。

別売品は、必ず当社指定の部品を使用する。

- 取付けは専門の業者に依頼してください。ご自分で取付けをされ、不備があると、水漏れや感電・火災等の原因になります。

設置工事終了後、冷媒が洩れていないことを確認する。

- 冷媒が室内に洩れ、ファンヒーター・ストーブ・コンロなどの火気に触れると、有毒ガスが発生する原因になります。

据付けをする前に（環境）



注意

可燃性ガスの発生・流入・滞留・洩れのおそれがある場所へは据付けない。

- 万一ガスがユニットの周囲にたまると、発火・爆発の原因になります。

次の場所への据付けは、避ける。

- ・可燃性ガスの洩れのおそれがあるところ
- ・硫黄系ガス・塩素系ガス・酸・アルカリ等、機器に影響する物質の発生するところ
- ・機械油を使用するところ
- ・車両・船舶など移動するものへの設置
- ・高周波を発生する機械を使用するところ
- ・化粧品・特殊なスプレーを頻繁に使用するところ
- ・海浜地区等塩分の多いところ
- ・積雪の多いところ

- 性能を著しく低下させたり、部品が破損したりする原因になります。

精密機器・食品・動植物・美術品の保存等特殊用途には使用しない。

- 保存物の品質低下等の原因になります。

濡れて困るものの上にユニットを据付けない。

- 湿度が80%を超える場合やドレン出口が詰まっている場合は、室内ユニットからも露が落ちる場合もあります。また、暖房時には室外ユニットよりドレンが垂れますので、必要に応じ室外ユニットの集中排水工事をしてください。

病院・通信事業所などに据付けされる場合は、ノイズに対する備えを充分に行う。

- インバーター機器・自家発電機・高周波医療機器・無線通信機器の影響によるエアコンの誤動作や故障の原因になったり、エアコン側から医療機器あるいは通信機器へ影響を与え人体の医療行為を妨げたり、映像放送の乱れや雑音など弊害の原因になります。

据付け(移設)工事をする前に



注意

据付台等が傷んだ状態で放置しない。

- 傷んだ状態で放置するとユニットの落下につながり、ケガ等の原因になります。

製品の運搬は、充分注意して行う。

- 20kg以上の製品は原則として2人以上で行ってください。PPバンドなど所定の位置以外をもって製品を動かさないでください。素手で部品端面やフィンなどに触れるとケガをする場合がありますので保護具をご使用ください。

梱包材の処理は、確実にを行う。

- 梱包材には「クギ」等の金属あるいは、木片等を使用していますので放置状態にしますとさし傷などのケガをするおそれがあります。

エアコンを水洗いしない。

- 感電・発火の原因になります。

ドレン配管は、据付工事説明書に従って確実に排水するよう施工し、結露が生じないように断熱処理すること。

- 配管工事に不備があると、水漏れし、天井・床その他家財等を濡らす原因になります。

冷媒配管の断熱は、結露しないように確実にを行う。

- 不完全な断熱施工を行うと配管等表面が結露して、露たれ等が発生し、天井・床その他、大切なものを濡らす原因になります。
- 接続部の断熱施工は、気密試験後に行ってください。

電気工事をする前に



注意

電源には、必ず漏電遮断器を取付ける。

- 漏電遮断器が取付けられていないと感電の原因になります。

電源配線は、電流容量に合った規格品の電線を使用すること。

- 漏電や発熱・火災等の原因になります。

電源配線は、張力が掛からないように配線工事をする。

- 断線したり、発熱・火災等の原因になります。

アース工事を行う。

- アース線は、ガス管・水道管・避雷針・電話のアース線に接続しないでください。アースが不完全な場合は、感電の原因になります。

正しい容量のブレーカー(漏電遮断器・手元開閉器(開閉器+B種ヒューズ)・配線用遮断器)を使用する。

- 大きな容量のブレーカーを使用すると故障や火災の原因になります。

元電源を切った後に電気工事をする。

- 感電・故障や動作不良の原因になります。

試運転をする前に



注意

パネルやガードを外した状態で運転をしない。

- 機器の回転物・高温部・高電圧部に触れると、巻き込まれたり、やけどや感電によるケガの原因になります。

運転中の冷媒配管に素手で触れない。

- 運転中の冷媒配管は流れる冷媒の状態により低温と高温になります。素手で触れると凍傷や、やけどになるおそれがあります。

濡れた手でスイッチを操作しない。

- 感電の原因になります。

運転停止後、すぐに電源を切らない。

- 必ず5分以上待ってください。水漏れや故障の原因になります。

冷媒R410A使用機器使用上のお願い

R410A以外の冷媒は使用しない。

- R410A以外(R22等)の冷媒を使用すると、塩素により冷凍機油劣化等の原因になります。

冷媒配管は、JIS H 3300「銅および銅合金継目無管」のC1220のりん脱酸銅・配管継手は、JIS B 8607に適合したものを使用する。管および継手の内外面は美麗であり、使用上有害なイオウ・酸化物・ゴミ・切粉等(コンタミネーション)の付着が無いことを確認する。また配管の肉厚は所定のもの(7・8ページ参照)を使用する。

- 冷媒配管の内部にコンタミネーションの付着があると冷凍機油劣化等の原因になります。
- 既設配管を使用する場合は下記点に注意してください。
 - ・フレアナットは製品に付属されているもの(JIS第2種)に交換してください。また、フレア部は新たにフレア加工してください。(7・8ページ参照)
 - ・薄肉配管の使用は避けてください。(7・8ページ参照)
 - ・再使用しようとしている配管本体に腐食・亀裂・傷・変形などが無いことを点検してください。また、断熱材・支持部材等が著しく劣化していないか点検してください。劣化がある場合は補修または交換してください。

据付けに使用する配管は、屋内に保管し、両端ともロウ付けする直前までシールしておく。
(エルボ等の継手はビニール袋等に包んだ状態で保管)

- 冷媒回路内にほこり・ゴミ・水分が混入すると、油の劣化・圧縮機故障の原因になります。

フレア部に塗布する冷凍機油は、エステル油またはエーテル油またはアルキルベンゼン油(少量)を使用する。

- 鉱油が多量に混入すると冷凍機油劣化等の原因になります。

チャージングシリンダを使用しない。

- チャージングシリンダを使用すると冷媒の組成が変化し、能力不足等の原因になります。

液冷媒にて封入してください。

- ガス冷媒で封入するとボンベ内冷媒の組織が変化し、能力不足等の原因になります。

逆流防止器付真空ポンプを使用する。

- 冷媒回路内に真空ポンプ油が逆流し、機器の冷凍機油劣化等の原因になります。

下記の工具は、冷媒R410A専用ツールを使用する。

- 冷媒R410A用として下表の専用ツールが必要となります。お問合わせは最寄りの「三菱電機システムサービス」へご連絡ください。

工具名 (R410A用)	
ゲージマニホールド	フレアツール
チャージホース	出し代調整用銅管ゲージ
ガス漏れ検知器	真空ポンプ用アダプター
トルクレンチ	冷媒充填用電子はかり
セーフティチャージャー	

工具類の管理に注意する。



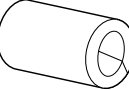
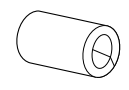
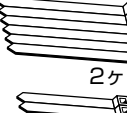

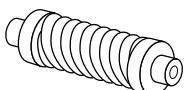
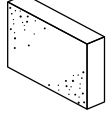
- 冷媒回路内にほこり・ゴミ・水分等が混入すると、冷凍機油劣化の原因になります。

無酸化ロウ付を行ってください。

- 無酸化ロウ付を行わないと、圧縮機の破損につながるおそれがあります。必ず窒素置換による無酸化ロウ付をしてください。市販の酸化防止剤は配管腐食や冷媒機油の劣化の原因になることがあるので使用しないでください。詳細については、お問合わせください。

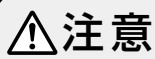
室内ユニット付属品

下記の付属品があります。(ユニットコーナー部にセット)

①ワッシャー	②ワッシャー	③パイプカバー	④パイプカバー	⑤バンド	⑥バンド	⑦フレキホース	⑧断熱材
4ヶ	4ヶ	1ヶ	1ヶ	6ヶ(大) 2ヶ(中)	1ヶ(小)	1ヶ	1ヶ
							
(クッション無)	(クッション付)	大(ガス管用)	小(液管用)				

1. 据付けの前に

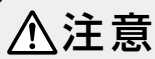
ユニット運搬・据付け等するとき、ユニットに傷をつけないようにしてください。



注意

お客様自身で塗装はしない。

- 性能を著しく低下させたり、部品破損等の原因になります。塗装は、お買い上げの販売店にご相談ください。



注意

吹出口を持って作業しない。

- ユニット破損・露たれ・騒音の原因になります。

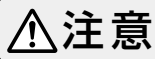
2. 据付け場所の選定

室内ユニット

- 吹出し空気が部屋全体に行き渡るところ。
- 据付け・サービス時の作業スペースが確保できるところ。[図1]
- 侵入外気の影響のないところ。
- 吹出し空気、吸込み空気の流に障害物のないところ。
- テレビ・ラジオより1m以上離れたところ。(映像の乱れや雑音が生じることがあります。)
- 吹出し口側に火災報知器(センサー部)が位置しないようにしてください。(暖房運転時に吹出し温風により火災報知器が誤作動するおそれがあります。)
- 真下に食品・食器を置かないところ。
- 調理器具が発する熱の影響を受けないところ。
- フライヤーの真上など油・粉・蒸気等を直接、吸込むところには設置しないでください。

ワイヤレス対応室内ユニット

- 蛍光灯・白熱灯よりできるだけ離れたところ。(ワイヤレスリモコンでの正常な操作ができなくなることがあります。)



注意

可燃性ガスの発生・流入・滞留・洩れのおそれがある場所へは据付けない。

- 万一ガスがユニットの周囲にたまると、発火・爆発の原因になります。



注意

配管接続部には点検口を設置する。

- 天井内および埋設配管の接続部には、点検が可能なように点検口等を設けてください。

※ユニットの質量に、充分耐える強固な構造の天井に据付けてください。



警告

据付けは、質量に充分耐える場所に確実に進行。

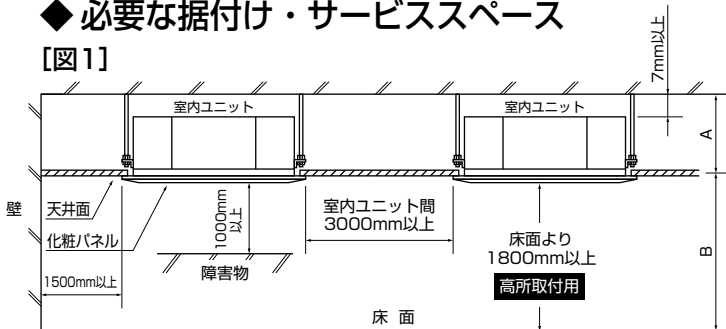
- 強度不足の場合は、ユニットの落下により、ケガの原因になります。

※天井内の温度が30℃、湿度80%を超えと思われる場合は、別売の高湿度対応キットをご使用ください。

※据付け場所の選定は、法規制・地方条例等をご確認の上、実施してください。

◆必要な据付け・サービススペース

[図1]



能力形名	天井ふところ高さ: Amm	天井高さ: Bmm
PL-ZRP40~71形 PL-ERP40~80形	268以上	3500以下
PL-ZRP80~160形 PL-ERP112~160形	308以上	4500以下

※本製品は据付ける部屋の天井高さに合わせて、現地設定を行う必要があります。設定方法は13ページをご覧ください。
(ムーブアイセンサーパネルの場合は、専用の設定を行う必要があります。)

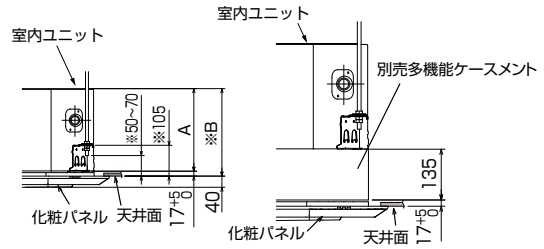
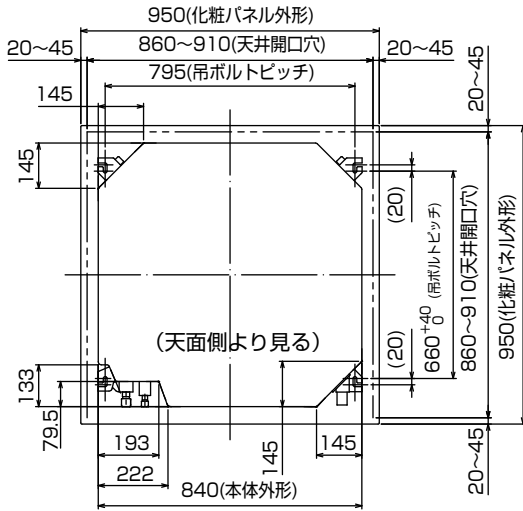
◆吹出パターンの設定

- 部屋の形や据付位置に最適な吹出方向を4方向3方向2方向から選定してください。(1方向はできません)
※吹出口数を変更する場合は、別売の吹出口シャッタープレートを手配してください。
(本体取付けになりますので化粧パネル据付前に行ってください)
※高温・多湿環境での2方向選定は行わないでください。
(露付き・露たれの原因になります)
※吹出口数に合わせて現地設定を行う必要があります。設定方法は13ページをご覧ください。
- 吹出方向の設定と上下風向の固定設定により、さまざまな吹出パターンを選定できます。詳細は、化粧パネルの据付工事説明書をご覧ください。

3. 据付け前の準備 ●天井開口穴・吊ボルトピッチ・各配管・各ダクトの位置関係

(単位mm)

◆天井開口穴・吊ボルトピッチ

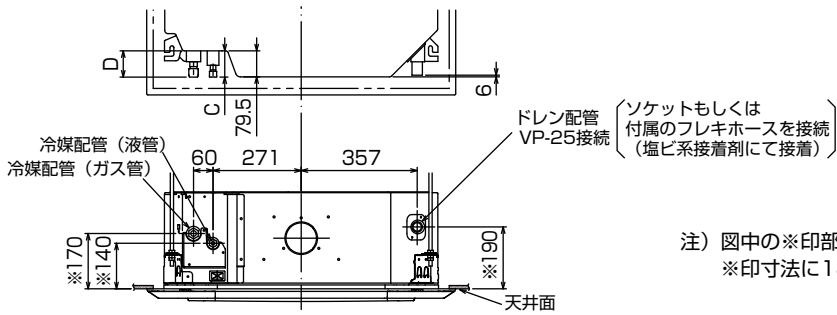


形名	A	B
PL-ZRP40~71形	241	258
PL-ERP40~80形		
PL-ZRP80~160形	281	298
PL-ERP112~160形		

●天井開口穴寸法は(860~910)mm×(860~910)mmとってください。これが点検口となり、アフターサービス用としても必要となります。

注) 図中の※印部の寸法は、別売多機能ケースメントを取付けた場合、※印寸法に135mm加算します。

◆冷媒配管・ドレン配管位置

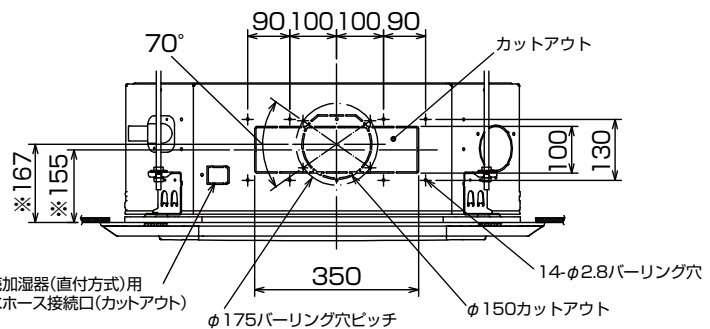
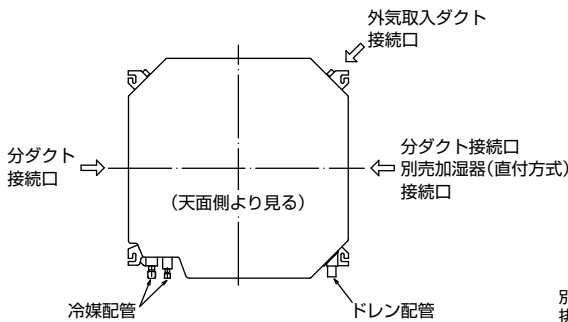


能力形名	C	D
40~63形	76	76.5
71~160形	79.5	

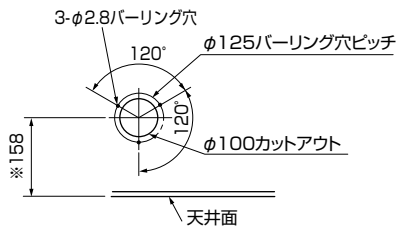
注) 図中の※印部の寸法は、別売多機能ケースメントを取付けた場合、※印寸法に135mm加算します。

◆別売加湿器ダクト・分ダクト・外気取入位置

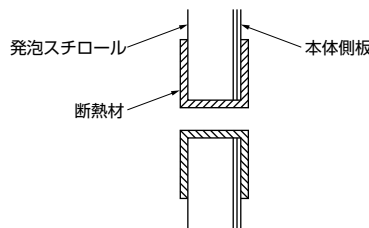
分ダクト接続口詳細図 (両側面)



外気取入口詳細図



分ダクト接続口断面図

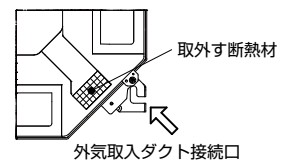


注1. 図中の※印部の寸法は、別売多機能ケースメントを取付けた場合、※印寸法に135mm加算します。

注2. 分ダクト接続時は、十分な断熱を行ってください。(露付き・露たれの原因になります) 特にカットアウト穴部は、上図の通り風もれのないように断熱材を貼付けてください。

注3. 外気取入れの場合は、ドレンパンの断熱材を取外してください。(右図参照) 本体に直接外気取入れを行う場合、取入れ量は室内ユニット風量の5%以下とってください。取入れには押し込み用ファンと、粉塵処理が必要です。詳しくは技術マニュアルの風量-静圧特性をご覧ください。

注4. 本体に直接外気取入れを行う場合、騒音が大きくなる可能性があります。



3. 据付け前の準備(つづき)

◆ 吊ボルト・天井開口穴位置の設定

- 据付用型紙(梱包材天面キャップ)を使用して、吊ボルト・天井開口穴位置を決定し、穴あけを行ってください。(内容詳細は、型紙に印刷されております。)

◆ 吊り下げ構造

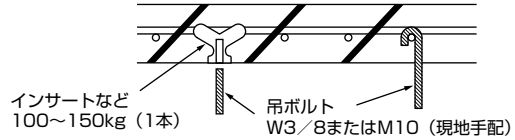
- 吊り下げ箇所は強固な構造にします。また、ダクター等を利用すると吊り下げが容易です。
- 吊ボルトは耐震など必要に応じ、振れ止め用耐震支持部材にて補強を行ってください。特に天井材がない場合は、確実に補強してください。
- ※吊ボルトおよび振れ止め用耐震支持部材はM10を使用してください。(現地手配)

木造・簡易鉄筋の場合

- 小屋梁(はり・平屋建て)または2階梁(2階建て)を強度メンバーとしてください。
- ユニット吊り下げには丈夫な角材を用いてください。
梁間が90cm以下の場合=6cm角以上の角材
梁間が180cm以下の場合=9cm角以上の角材

鉄筋の場合

- 下図の方法で吊ボルトを固定するか、またはアングル・角材などを利用して吊ボルトを取付けます。



4. 室内ユニットの据付け

(単位mm)

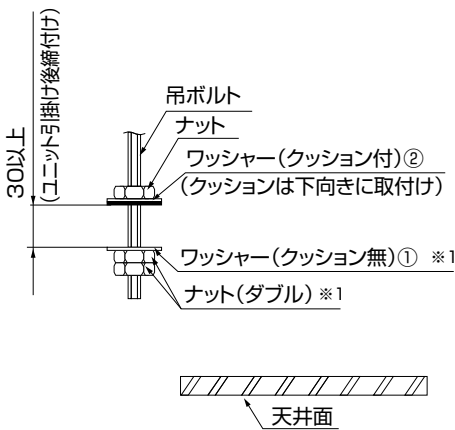
作業手順

〔化粧パネルの据付工事説明書も併せてご覧ください〕

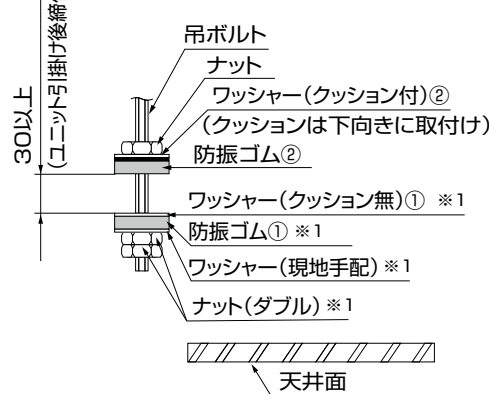
1. 吊ボルト(現地手配)を設置
2. 吊ボルトに付属のワッシャー①②とナット(現地手配)を取付け
3. 室内ユニットを吊ボルトに仮設置
4. 室内ユニットの吊り高さを調整
・化粧パネルに付属の据付用ゲージを使用しますと、室内ユニット下面から天井下面までの位置を確認できます
5. 各ナットを本締め(天面高さ確認)

1. 吊ボルト設置

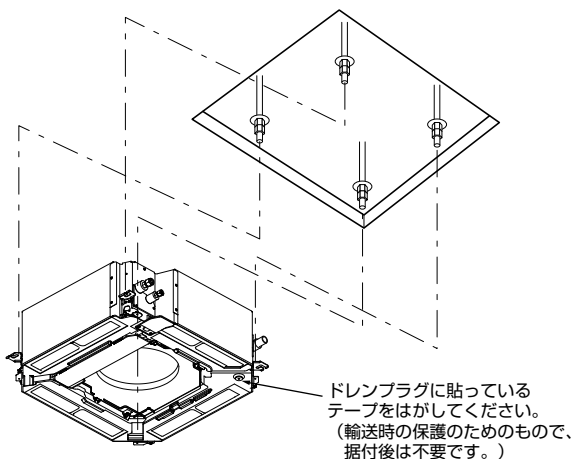
2. ワッシャー・ナット取付け ※1 アッパーを使用して室内ユニットを取付けの際、後付けとなる場合もあります。



【防振ゴムを使用する場合】 防振ゴムを使用する際は、強度低下の原因になる可能性がありますので、下記のような施工を推奨します。



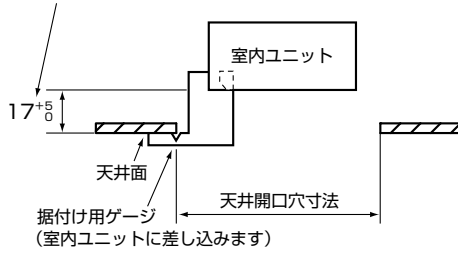
3. 室内ユニット仮設置



4. 室内ユニットの据付け(つづき)

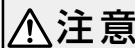
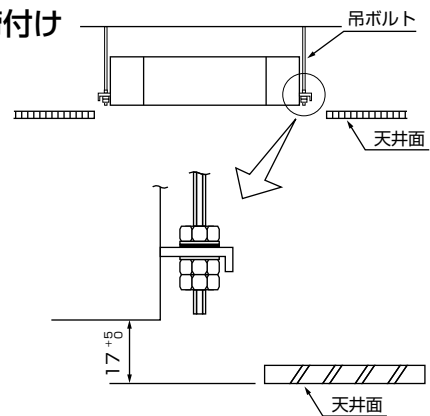
4. 室内ユニット吊り高さ調整

必ず17~22mmの範囲内とすること。
この範囲が守れない場合、
故障等の原因となります。



※化粧パネルを取付け後、室内ユニットの吊り高さの微調整ができます。
詳細は化粧パネルの据付工事説明書をご覧ください。

5. ナット締付け



注意

室内ユニットは、必ず水平に据付け、室内ユニット下面と天井面の高さを正しく設置すること。

• 据付けに不備があると風もれ・露たれ・騒音の原因となります。

◆化粧パネルをしばらくの間取付けない場合、または室内ユニットを据付けた後に天井材を張る場合は、据付用型紙(梱包材天面キャップ)を使用して室内ユニット内へほこりを入れないための保護シートとして使用してください。

5. 冷媒配管

- 下記注意点以外に3ページの「冷媒R410A使用機器使用上のお願い」も再度確認してください。
- フレア接続部に塗布する冷凍機油は、エステル油またはエーテル油またはアルキルベンゼン油(少量)を使用してください。
- 冷媒配管は、JIS H 3300「銅および銅合金継目無管」のC1220のりん脱酸銅・配管継手は、JIS B 8607に適合したものを使用してください。また管および継手の内外面は美麗であり、使用上有害なイオウ・酸化物・ゴミ・切粉など(コンタミネーション)の付着がないことを確認してください。

冷媒R410A機種としての注意点



警告

据付けや移設の場合は、冷媒サイクル内に指定冷媒(R410A)以外のものを混入させない。

- 空気などが混入すると、冷媒サイクル内が異常高圧になり、破裂などの原因となります。
- 指定冷媒以外を封入すると、機械的不具合・誤作動・故障の原因となり、場合によっては安全性確保に重大な障害をもたらすおそれがあります。

• 下表記以外の薄肉配管は、絶対に使用しないでください。

φ6.35 肉厚0.8mm	φ9.52 肉厚0.8mm
φ12.7 肉厚0.8mm	φ15.88 肉厚1.0mm



警告

当社指定の冷媒(R410A)以外は、絶対に封入しない。

- 法令違反の可能性や、使用時・修理時・廃棄時などに、破裂・爆発・火災などの発生のおそれがあります。
- 封入冷媒の種類は、機器付属の説明書あるいは銘板に記載されています。
- それ以外の冷媒を封入した場合の故障・誤動作などの不具合や事故などについては、当社は一切責任を負いません。

■ 既設配管を流用する場合の注意事項等は室外ユニットの据付工事説明書を参照してください。

■ 冷媒配管(液管・ガス管)からの水タレ防止のため、充分な防露断熱工事を施工してください。

■ 設置環境に応じて冷媒配管の断熱材を強化してください。強化しない場合は、断熱材表面に結露することがあります。
(断熱材……耐熱温度120℃・厚さ15mm以上)

※最上階の天井裏など高温多湿の条件で使用する場合、さらに断熱の強化が必要となる場合があります。

■ 冷媒配管の断熱は耐熱ポリエチレンフォームで室内ユニットと断熱材および断熱材間の継目に隙間のないよう行ってください。(配管が露出していると結露や接触による火傷の原因となります。)

■ 真空引きおよびバルブ開閉操作は、室外ユニットの据付工事説明書を参照してください。

■ 冷媒チャージと許容配管長については、下表を参照してください。

(スリムZR・スリムERの場合)

室外ユニット	許容配管長	許容高低差	バンド数	冷媒追加チャージ量 (kg)				
				21~30m以下	31~40m以下	41~50m以下	51~60m以下	61~75m以下
PUZ-ZRP40~ZRP63形	50m以下	30m以下	15以内	追加充填不要	0.2kg	0.4kg	-	-
PUZ-ERP40~ERP63形					0.6kg	1.2kg	-	-
PUZ-ZRP80形					0.6kg	1.2kg	1.8kg	2.4kg
PUZ-ERP80形	75m以下 (注1)	30m以下	15以内	追加充填不要	0.6kg	1.2kg	1.8kg	2.4kg
PUZ-ZRP112~ZRP160形					0.6kg	1.2kg	1.8kg	2.4kg
PUZ-ERP112~ERP160形					0.6kg	1.2kg	1.8kg	2.4kg
PUZ-HRP80~HRP160形	75m以下 (注1)	30m以下	15以内	追加充填不要	0.6kg	1.2kg	1.8kg	2.4kg
PUZ-ZRP112~ZRP160形					0.6kg	1.2kg	1.8kg	2.4kg
PUZ-ERP112~ERP160形					0.6kg	1.2kg	1.8kg	2.4kg

5. 冷媒配管 (つづき)

〈冷房専用シリーズの場合〉

室外ユニット	許容配管長	許容高低差	バンド数	冷媒追加チャージ量 (kg)				
				21~30m以下	31~40m以下	41~50m以下	51~60m以下	61~75m以下
PU-CRP40~CRP63形	50m以下	30m以下	15以内	追加充填不要	0.1kg	0.2kg	—	—
PU-CRP80形					0.3kg	0.6kg	—	—
PU-CRP112~CRP160形					0.3kg	0.6kg	0.9kg	1.2kg

(注1) 既設配管を洗浄レスで利用する場合には50m以下。

※冷媒追加チャージは、延長配管および室内ユニットを真空引きした後、室外ユニットの低压側から実施してください。

(セーフティチャージャー使用)

その他、本説明書冒頭の「冷媒R410A使用機器使用上のお願ひ」も併せてご覧ください。

作業手順

1. 室内ユニットのフレアナットおよびキャップを取外す
2. 液管・ガス管をフレア加工し、フレアシート面に冷凍機油 (現地手配) を塗布
3. 冷媒配管を接続
 - ※冷媒配管は過度の力が加わらないよう水平に接続する
 - ※冷媒配管接続作業はゴミ・ほこり・水分などの侵入や付着がないことを確認して素早く行う
 - ※フレアナットは、必ず室内ユニットに取付けられているものを使用し、スパナとトルクレンチを用いダブルスパナにて下表の締付力で締める
4. 冷媒配管接続部のガス漏れ確認
5. 液管に付属のパイプカバー④をユニット外面に押し当てて巻く
6. ガス管に付属のパイプカバー③をユニット外面に押し当てて巻く
7. 付属のバンド⑤(大)にて、各パイプカバー③④の両端を締付け(両端面から20mm)

警告 フレアナット飛びに注意!
(内部に圧力がかかっています)

- フレアナットは以下の手順で外してください。
 1. 「シュー」と音がするまでナットを緩める。
 2. ガスが完全に抜けるまで(音がしなくなるまで)放置する。
 3. ガスが完全に抜けたことを確認してナットを取外す。

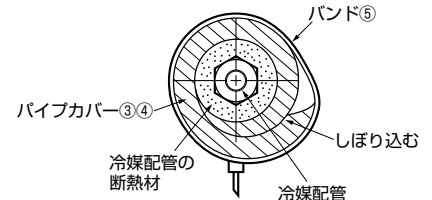
パイプ径 (mm)	リジット (クラッチ) 式		フレア寸法 φB寸法 (mm)	締付力 N・m (kgf・cm)
	R410A用フレアツール	従来(R22・R407C)のフレアツール		
	A寸法 (mm)			
φ 6.35 (1/4")	0~0.5	1.0~1.5	8.7~9.1	14~18 (140~180)
φ 9.52 (3/8")	0~0.5	1.0~1.5	12.8~13.2	34~42 (340~420)
φ 12.70 (1/2")	0~0.5	1.0~1.5	16.2~16.6	49~61 (490~610)
φ 15.88 (5/8")	0~0.5	1.0~1.5	19.3~19.7	68~82 (680~820)

※従来のツールを使って冷媒R410A用のフレア加工をする場合は、上表を参考に加工してください。
出し代調整用の銅管ゲージを使用すれば、A寸法が確保できます。
フレア加工後にφB寸法の確認をしてください。

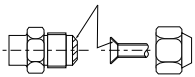
●配管サイズ

能力形名	液管	ガス管
40~63形	φ6.35	φ12.7
71~160形	φ9.52	φ15.88

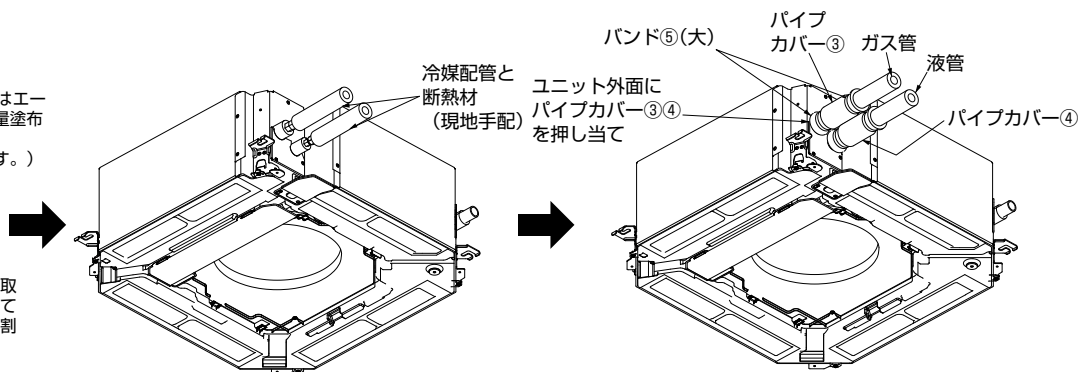
接続部断面



フレアシート面全周にエステル油またはエーテル油またはアルキルベンゼン油を少量塗布
※ネジ部分には塗布しないでください。
(フレアナットがゆるみ易くなります。)



※フレアナットは、必ず本体に取付けられているものを使用してください。(市販品を使うと割れることがあります)



6. ドレン配管

(単位mm)

- ドレン配管は下り勾配 (1/100以上) となるようにしてください。
- ドレン配管はイオウ系ガスが発生する下水溝には、入れないでください。(熱交換器の腐蝕・異臭の原因になります。)
- 接続部から水漏れのないように確実に施工してください。
- 水たれが起こらないように、断熱工事を確実に行ってください。
- 室内を通るドレン配管は、必ず市販の断熱材 (発泡ポリエチレン比重0.03・厚さ10mm以上) を巻いてください。
 - 最上階または高温多湿の条件下で使用する場合は、上記の厚さ以上にする必要があります。
 - 客先指定の仕様がある場合は、それに従ってください。

■施工後、ドレンが排水されていることを、ユニットドレン口可視化部およびドレン配管最終出口部で確認してください。

⚠注意 ドレン配管の施工時は支持金具を必ず使用してください。

- 付属のフレキホースに荷重が加わると、フレキホースの破損や外れにより水漏れが発生する原因になります。

◆ドレン配管施工時留意事項 (a~h)

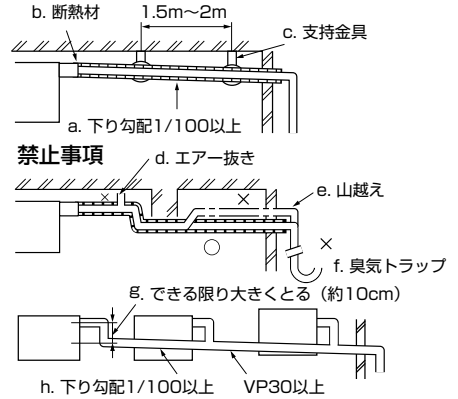
- ドレン配管は下り勾配1/100以上とる (排水側を下に)
- ドレンパイプに市販の断熱材を巻く
- ドレン配管の横引きは20m以下にする。
(ドレン配管が長い場合、途中で支持金具を設けてドレン配管の波打ちをなくす)

禁止事項

- エア抜きはつけない (ドレンが吹き出る場合があります)
- f. 途中で山越えや臭気トラップはつけない

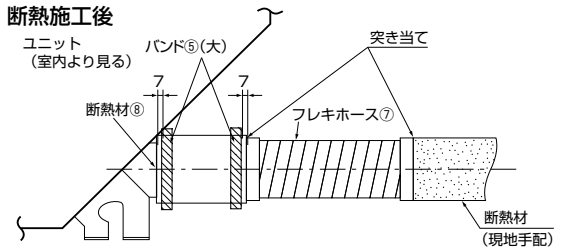
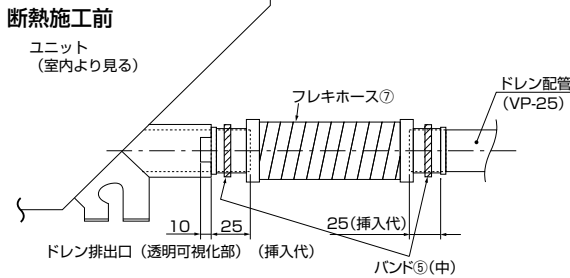
集合配管の場合

- ドレン出口部より約10cm低い位置に設置
- VP30程度の配管を使い、下り勾配を1/100以上とる



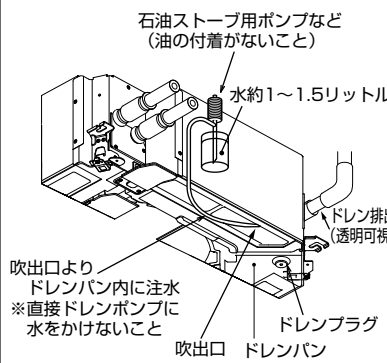
作業手順 (基本例)

- 付属のフレキホース⑦を本体ドレン接続口に取り付け (折れ・詰まりが起こらないように45°以上曲げないでください。)
(塩ビ系接着剤にて接着し、付属のバンド⑤(中)で締付け)
- 現地手配のドレン配管 (塩ビパイプVP-25) を取り付け
(塩ビ系接着剤にて接着し、付属のバンド⑤(中)で締付け)
- 排水性確認 (右図参照)
- 断熱施工
 - 本体側ドレン配管接続部を付属の断熱材⑧で巻付け付属のバンド⑤(大)で締付け
 - 現地手配のドレン配管部を現地手配の断熱材で巻く



排水性確認

●ドレン排水が確実に行われること、配管接続部から水漏れのないことを確認してください。



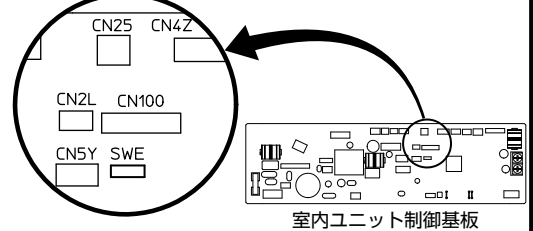
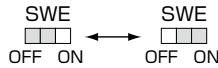
- 注1) 上記水量を注水しても排水確認ができない場合は、水平に据付けられていない可能性があります。水準器等を使用して本体が水平に設置されているか確認してください。また、必要以上の水を注水するとドレンポンプが水没し、故障の原因になります。
- 注2) 水中ポンプなどを使用して注水される場合は、注水量が0.4L/min以下になるようにバルブ等で調整してください。注水量が多いと室内ユニットからの水漏れやドレンポンプの故障原因となります。
- 注3) ドレン排水口 (透明可視化部) を断熱材で覆う前に光を当てるなどでドレンが排出されていることを確認してください。排水を始めた直後は、排水音が大きい場合がありますが異常ではありません。

電気工事が完了している場合

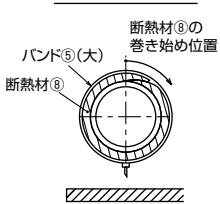
●注水した後、冷房運転しながらドレン排水口 (透明可視化部) で排水を確認してください。

電気工事が完了していない場合

●注水した後、応急運転しながらドレン排水口 (透明可視化部) で排水を確認してください。
※応急運転は電気品箱内の制御基板上のコネクタ (SWE) をON側に差し替え後、電源端子盤 (S1・S2 別電源の場合はR・S) に単相200Vを通電することにより、ドレンポンプとファンが同時に作動します。
作業終了後は必ずSWEを元の状態 (OFF側) に戻してください。

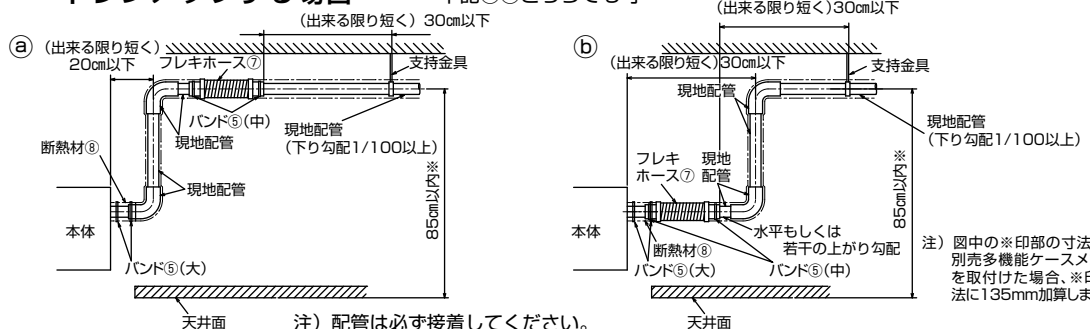


ドレン排出口断面図



※断熱材⑧の巻き始めが据付状態で上側になるように貼付する

ドレンアップする場合



注) 配管は必ず接着してください。

注) 図中の※印部の寸法は、別売多機能ケースメントを取付けた場合、※印寸法に135mm加算します。

7. 電気配線工事

■配線リブレース(既設配線の利用)を行う場合は、本ページを確認後、別紙の冷媒配管／電気配線工事説明書に従って配線の選定を行ってください。また、内外別受電方式による新規配線も可能です。その場合は別紙の冷媒配管／電気配線工事説明書に従って配線を行ってください。ただし、室外ユニットがエコ・アイスミニの場合は、電源重畳方式のみ対応可能です。

■室外-室内間配線、室内-室内間の渡り配線を含めた総延長が80m以上となる場合は、電源重畳方式での配線はできません。本ページを確認後、別紙の冷媒配管／電気配線工事説明書に従って配線工事を行ってください。ただし、室外ユニットがエコ・アイスミニの場合は電源重畳方式のみ対応可能なため(別電源方式が対応不可のため)、室外-室内間および室内-室内間の渡り配線を含めた総延長が80m以上となる場合には対応していません。

※電気工事についてのご注意



警告

電気工事は、電気工事士の資格がある方が、「電気設備に関する技術基準」・「内線規程」・据付工事説明書に従って施工し、必ず専用回路とし、かつ定格の電圧・ブレーカーを使用する。

- 電源回路容量不足や施工不備があると感電・火災等の原因になります。



警告

各配線は、張力が掛からないように配線工事をする。

- 断線したり、発熱・火災等の原因になります。

■電源には、必ず漏電遮断器を取付けてください。

■必ずD種接地工事を行ってください。

■工場出荷時、室内外接続線(AC200V仕様)は電源と信号の重畳方式となっています。極性がありますので必ず端子番号どおりに接続してください。

■ユニットの外部では、リモコン線と電源配線・室内外接続線が直接接触しないようにできるだけ離して施工してください。

■天井裏内の配線(電源・リモコン・室内外接続線)はネズミ等により、かじられ切断することもありますので、なるべく鉄管等の保護管内に通してください。

■電源線および室内外接続線は途中接続しないこと。発煙・発火または通信異常の原因になります。

■リモコン用端子盤には、200V電源を絶対に接続しないでください。(故障の原因になります)

■配線の接続はネジの緩みのないように確実に行ってください。



警告

室内外接続用端子盤および電源用端子盤に単線とより線を併用しないでください。また、異なったサイズの単線またはより線を併用しないでください。

- 端子盤のねじゆるみや接触不良が生じ、発煙・発火の原因になります。

作業手順

※必ず化粧パネルを取付ける前に電気配線工事を行ってください。

1. 現地配線用サービスパネルを固定しているネジ2本をゆるめ、現地配線用サービスパネルを图示位置まで回転させる。(図2)
2. 電気品カバーを固定しているネジ2本をゆるめ、電気品カバーをスライドさせて取外す。(仮掛け可能)(図3)
3. 各配線を配線取入口より室内ユニットに入れる。(図4・図5)
4. 各配線を端子盤に確実に接続する。(図4・図5)
 - ※端子盤のネジの締付トルクは下表を参照してください。
 - ※電源を内外別受電方式または室外ユニットより室内ユニットに電源を供給する場合は、別売配線リブレースキットの準備、室内電気品箱内の配線変更(コネクタ付け換え)および室外制御基板上ティップスイッチ変更が必要になります。(別紙の冷媒配管／電気配線工事説明書参照)
 - ※サービス時を考慮して、電気品箱をユニットの下に降ろすための余裕を各配線に持たせてください。
5. 電源線をユニット取付けのクランプで固定する。(図4)
6. リモコン線をユニット取付けのケーブルストラップで固定後、图示位置をバンド⑥(小)で締付け、バンドの余りをカットする。(図6)
7. 取外した部品を元の通りに取付ける。

端子盤のネジの締付トルク

	締付トルク(N・m)
リモコン用端子盤	1.2±0.1
室内外接続用端子盤	1.6±0.1

室内外接続用端子盤

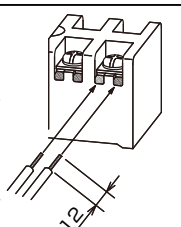
〈AC200V〉

※S1・S2・S3極性あり

VVFケーブル(φ1.6迄)は、必ずU字溝部に接続してください。

※ネジをゆるめた状態でネジ頭を押すと、U字溝部が開きます。

※ケーブルは必ず同じ径を挿入してください。



〈配線作業時の注意〉

※下記事項を必ず守ってください。

(室内外接続用端子盤、別売配線リブレースキット)

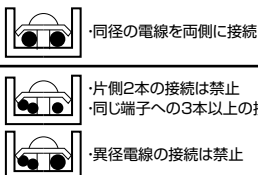
・同径の電線を両側に接続

・片側2本の接続は禁止

・同じ端子への3本以上の接続禁止

・異径電線の接続は禁止

禁止

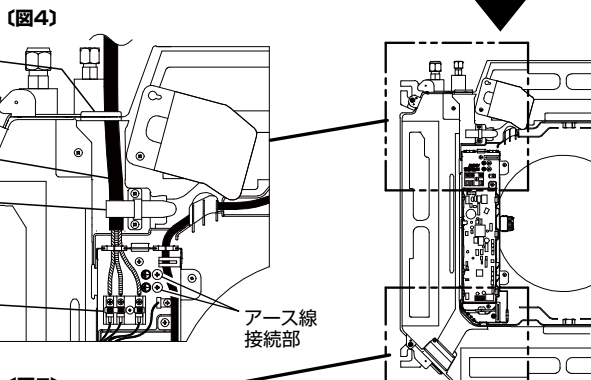
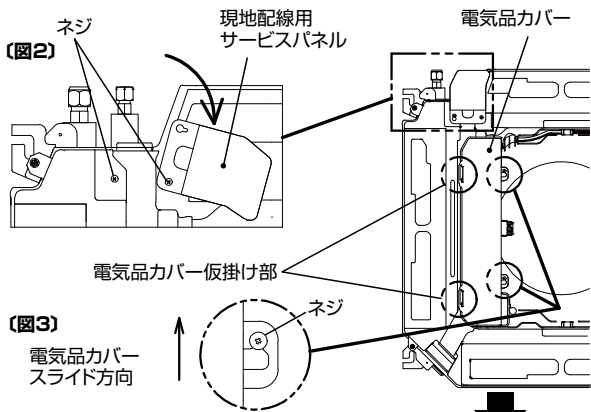


配線取入口
(電源・室内外接続線)

電源線

クランプで固定

アース線
接続部



現地配線用
サービスパネル
(リモコン)

※取外さずに
リモコン線の
接続ができます。

配線取入口
(リモコン線)

リモコン線

リモコン用端子盤

※1・2極性なし

〔図6〕

12

10

15

10

10

10

10

10

10

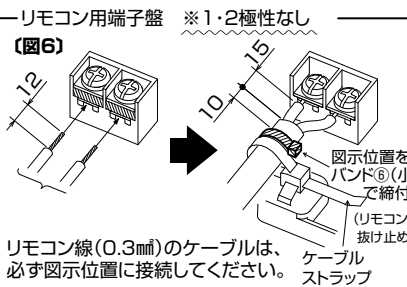
10

10

10

10

10



リモコン線(0.3mm)のケーブルは、必ず图示位置に接続してください。

图示位置を
バンド⑥(小)
で締付け
(リモコン線
抜け止め)

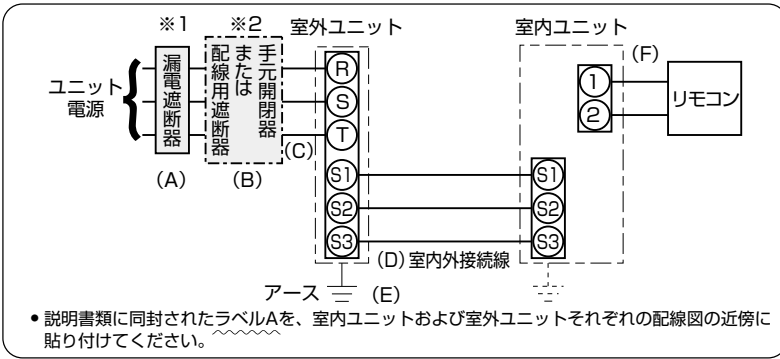
ケーブル
ストラップ

7. 電気配線工事(つづき)(電源重畳方式)

■電源配線は、分岐開閉器・室内・室外の配線パターンとして下記の方法があります。

事前に電力会社にご相談の上、その指示に合った配線をしてください。

配線にあたっては、「電気設備に関する技術基準」および「内線規程」に従ってください。



※1 電源には必ず漏電遮断器を取付けてください。漏電遮断器は、インバーター回路用遮断器(三菱電機製NV-Cシリーズまたは、その同等品)を選定してください。

※2 漏電遮断器が地絡保護専用の場合には、漏電遮断器と直列に手元開閉器(開閉器+B種ヒューズ)または、配線用遮断器が必要となります。

注意

正しい容量のブレーカー(漏電遮断器・手元開閉器(開閉器+B種ヒューズ)・配線用遮断器)を使用する。

● 大きな容量のブレーカーを使用すると、故障や火災の原因になります。

ユニット電源配線

記号 機種	(A)	(B)		配線用遮断器 定格電流	ユニット電源線 太さ(mm)	(D)		アース線 太さ(mm)
	漏電遮断器 定格電流	開閉器容量	B種ヒューズ			室内外接続線太さ(mm)		
PUZ-ZRP40S~ZRP56S形・PUZ-ERP40S~ERP56S形・PU-CRP40S~CRP56S形	20A	30A	20A	20A	3.5mm	φ1.6(2.0mm)	φ1.6	φ1.6
PUZ-ZRP63S形・PUZ-ERP63S形・PU-CRP63S形	30A	30A	30A	30A	3.5mm	φ1.6(2.0mm)	φ1.6	φ1.6
PUZ-ZRP80S形・PUZ-ERP80S形・PU-CRP80S形	30A	30A	30A	30A	3.5mm	φ1.6(2.0mm)	φ2.0	φ1.6
PUZ-ZRP40~ZRP63形・PUZ-ERP40~ERP63形・PU-CRP40~CRP63形	15A	15A	15A	15A	2.0mm	φ1.6(2.0mm)	φ1.6	φ1.6
PUZ-ZRP80形・PUZ-ERP80形・PU-CRP80形	20A	30A	20A	20A	3.5mm	φ1.6(2.0mm)	φ2.0	φ1.6
PUZ-ZRP112形	30A	30A	30A	30A	5.5mm	φ1.6(2.0mm)	φ2.0	φ1.6
PUZ-ERP112形・PU-CRP112形	30A	30A	30A	30A	3.5mm	φ1.6(2.0mm)	φ2.0	φ1.6
PUZ-ZRP140・ZRP160形・PUZ-ERP140・ERP160形・PU-CRP140・CRP160形	30A	30A	30A	30A	5.5mm	φ1.6(2.0mm)	φ2.0	φ1.6
PUZ-HRP80・HRP112形	30A	30A	30A	30A	5.5mm	φ1.6(2.0mm)	φ2.0	φ1.6
PUZ-HRP140・HRP160形	40A	60A	40A	40A	5.5mm	φ1.6(2.0mm)	φ2.0	φ2.0

リモコン配線

記号	(F)
機種	リモコン線太さ
全機種共通	0.3mmのケーブル

確認事項

1. 漏電遮断器は下記仕様品または、同等品を選定ください。

定格電流	15A	20A	30A	40A	50A	60A
漏電遮断器形名	NV30-Cシリーズ	NV30-Cシリーズ	NV30-Cシリーズ	NV50-Cシリーズ	NV50-Cシリーズ	NV60-Cシリーズ
定格感度電流	30mA	30mA	30mA	30mA	100mA	100mA
動作時間	0.1s以内	0.1s以内	0.1s以内	0.1s以内	0.1s以内	0.1s以内

NVは三菱電機製品の形名です

2. 電線(C)の太さは、20mまでの電圧降下を見込んで選定してありますので、20mを超える場合は、電圧降下を考慮して「内線規程」等に従い、お選びください。

3. 室内外接続線(D)は、最大80mまで延長できます。室内外接続線(D)は、VVF平形ケーブル(3芯)を使用し、芯線の並び順に室内外ユニット端子盤S1・S2・S3へ接続してください。(S2端子への接続の芯線はVVF平形ケーブルの真中の芯線となるように接続してください。)

※VCT等キャブタイヤケーブルの既設配線を流用する場合は、総延長30m以内に限り使用可能です。

新規配線を行う場合は、総延長に関わらずVVF平形ケーブルを使用してください。

※室内外の渡り配線が80m以上になる場合は、必ず内外別受電方式または室外ユニットより、室内ユニットに電源を供給する方式にしてください。(別紙の冷媒配管/電気配線工事説明書参照)

4. 漏電遮断器は、取付け位置等により、始動電流の影響で誤動作することがありますので、選定および設置に関しては、ご注意ください。

8. リモコンの取付け(別売部品)

■油の飛沫や、蒸気が直接触れる場所には取付けないでください。

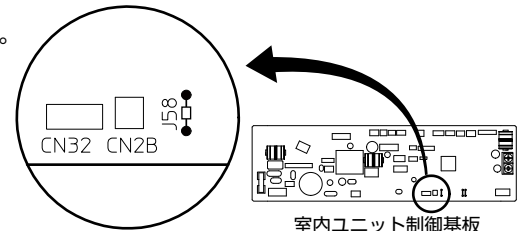
■リモコンの取付けは、リモコン付属の説明書に従ってください。

■リモコンコードの総延長は500mです。ただし、リモコンを2台接続でご使用の場合は200m以下にしてください。

- 0.3mmの電線を使用してください。(現地手配)
- 誤動作する場合がありますので、多芯ケーブルおよびシールドケーブルの使用は避けてください。
- リモコンコードはアース(建物の鉄骨部分または金属等)および、電源配線・室内外接続線が直接接触しないようにできるだけ離して施工してください。
- リモコンコードは確実にリモコンと室内ユニットの端子盤に接続してください。(極性はありません)

■リモコンの初期設定(主従設定・時刻設定など)についてはリモコンの据付工事説明書(設定編)を参照してください。

■MAスムーズリモコンを使用する場合は、室内ユニット制御基板のジャンパー線J58をカットしてください。



9. 据付工事後の確認


■据付工事完了後、下記確認項目にしたがってもう1度点検を行い、チェック欄に○印等で記入してください。
不具合がありましたら必ず直してください。

分類	内容	チェック欄	不備の場合に懸念される不具合	参照項目
室内外ユニット据付	据付け場所の強度は製品の重量に耐えられますか		ユニット落下・転倒、振動・騒音の発生	2項、3項
	ボルト等で確実に固定されていますか			4項
	ネジ・ボルト等の緩みはありませんか			4項
	水平に設置されていますか		振動・騒音の発生、水漏れ	4項
冷媒配管	室内外ユニットの吸込口・吹出口が障害物で塞がれていませんか		性能低下	2項
	誤配管はありませんか		運転不能	5項
	冷媒の漏れはありませんか		性能低下	
冷媒配管の断熱は確実に行われていますか		水漏れ		
ドレン排水	ドレンは排出されていますか		水漏れ	6項
	接続箇所水漏れはありませんか			
	ドレン配管の断熱は確実に行われていますか			
電気工事	配線ケーブルの太さは規定通りですか		火災、運転不能	7項
	誤配線はありませんか		火災、運転不能	7項
	電源電圧は製品銘板の表示と同じですか		火災、運転不能	-
	アース接続されていますか		感電	7項
	電気品カバー(パネル)は確実に取付けられていますか		火災、感電	-
その他	「安全のために必ず守ること」を確認しましたか		-	-

〈お客様への説明〉

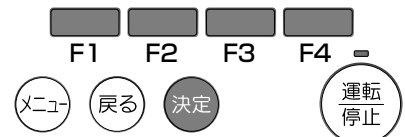
- 据付工事完了後、試運転を行い異常がないことを確認すると共に、取扱説明書にそって、お客様に「安全のために必ず守ること」や使用方法、お手入れの仕方等を説明してください。
- お客様がご不在の場合は、管理人様など代替りの方に説明してください。
- この据付工事説明書は、取扱説明書と共に、お客様に保管いただくように依頼してください。
- お使いになる方が替わる場合は、新しくお使いになる方にお渡しいただくように依頼してください。

10. サービスメニュー(MAスマートリモコンの場合)

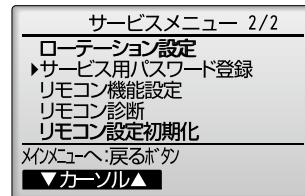
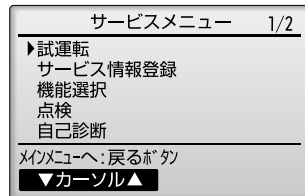
サービスメニュー画面にします。
メイン画面から、「メニュー」-「サービス」より各種サービスメニューでの設定、操作を行います。
サービスメニューを選択するとパスワード入力画面が表示されます。
現在設定されているサービス用のパスワード(数字4桁)を入力します。
[F1] [F2] ボタンで桁を選択し、[F3] [F4] ボタンにて0~9の数字を設定します。
4桁のパスワードを入力後、 ボタンを押します。

お願い サービス用パスワードの初期値は「9999」です。管理者以外の方が設定変更しないよう必要に応じパスワードを変更してください。
パスワードは必要な方が分かるよう適切に管理してください。

お知らせ サービス用パスワードを忘れてしまった場合、サービス用パスワード登録画面にて [F1] [F2] ボタンを同時に3秒間、押し続けるとパスワードを「9999」に初期化できます。



パスワードが一致すると、サービスメニューが表示されます。



11. リモコンによる機能選択

リモコンより必要な項目の機能選択を行ってください。

設定の手順、操作方法はリモコンに付属の説明書に従ってください。

(1) 共通を選択して設定する項目

モード	設定内容	モード番号	設定番号	初期設定	チェック欄	備考
停電自動復帰	無し	01	1	○		電源回復後、約4分間待機が必要です。
	有り		2			
室温検知位置	同時運転室内ユニット平均	02	1	○		
	リモコン接続室内ユニット固定		2			
	リモコン内蔵センサー		3			
ロスナイ接続	接続無し	03	1	○		
	接続有り(室内ユニット外気取入れ無し)		2			
	接続有り(室内ユニット外気取入れ有り)		3			
スマートデフロスト (同時霜取り回避)	有効	20	1	○		
	無効		2			

(2) 01～04号機または全てを選択して設定する項目

- 単独システムの室内ユニットに設定する場合は、01号機を選択して設定します。
- 同時ツイン、トリプル、フォーの各室内ユニットごとに設定する場合は、01～04号機をそれぞれ選択して設定します。
- 同時ツイン、トリプル、フォーの各室内ユニットすべて同一に設定する場合は、全てを選択して設定します。

モード	設定内容	モード番号	設定番号	初期設定	チェック欄	備考
フィルターサイン	100時間	07	1			
	2500時間		2	○		
	フィルターサイン表示無し		3			
風量	低天井	08	1			
	標準		2	○		
	高天井		3			
吹出し口数	4方向	09	1	○		
	3方向		2			ドラフトセーブが使用不可となります。
	2方向		3			ドラフトセーブが使用不可となります。
オプション組込み (高性能フィルター等)	無し	10	1	○		
	有り		2			
上下ベーン設定	第3設定	11	1			標準より下吹き
	第1設定		2	○		標準
	第2設定		3			標準より上吹き
ムーブアイ 取り付け位置	取付可能位置①	12※1	1			
	取付可能位置②		2			
	標準取付位置		3	○		
加湿器組込み	無し	13	1	○		
	有り		2			
ムーブアイ 天井高さ設定 (ムーブアイパネル取付時)	低天井	26※2	1			天井高さ2.7m未満
	標準		2	○		天井高さ2.7m～3.5m
	高天井		3			天井高さ3.5m～4.5m

※1 モード番号12(ムーブアイ取付け位置)の設定については、ムーブアイセンサーパネル、ムーブアイセンサーカンタン自動パネルに同梱のムーブアイコーナーパネル取付説明書をご覧ください。

※2 備考欄に記載の天井高さを目安に設定してください。

【お願い】工事完了後、機能選択により室内ユニットの機能を変更した場合は、必ず全ての設定内容を上表のチェック欄に○印等で記入してください。

●上記以外のモード番号の設定は変えないでください。

12. ワイヤレスリモコンによる各種設定

■機種設定

ワイヤレスリモコンに付属の据付工事説明書に従って、下記タイプ別に機種No.を設定してください。

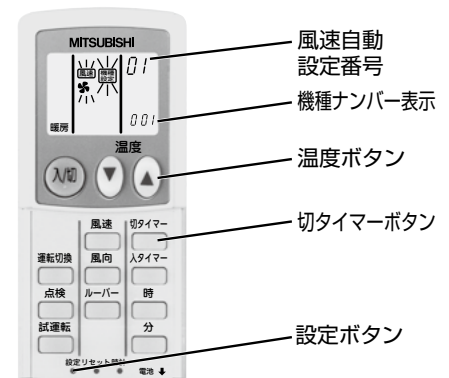
- 冷暖兼用タイプ：機種No.001 (初期設定)
- 冷房専用タイプ：機種No.033

■風速自動設定方法

ワイヤレスリモコンをご使用の場合は、本設定を行うことにより風速自動が選択可能になります。(ワイヤードリモコンをご使用の場合には設定不要です。)

操作手順

1. 設定ボタンを押します。(ボールペンなど先の細いもので押してください。)
リモコン表示が停止の状態から操作してください。
[機種設定] が点滅、機種ナンバー(3桁の数字)が点灯表示します。
2. [切タイマー] ボタンを押します。
[風速] が点滅表示し、風速自動設定番号が点灯表示します。(設定番号01:風速自動なし)
3. [温度] ボタンを押して設定番号を02に合わせます。(設定番号02:風速自動あり)
※操作を間違えた場合は、[入/切] ボタンを押し、2.の操作からやり直してください。
4. 設定ボタンを押します。(ボールペンなど先の細いもので押してください。)
設定されたペアナンバーが3秒間点灯した後、消灯します。



13. 試 運 転 (必ず実施してください) (試運転以外での長時間の運転はおやめください。建築中の現場などで長時間運転しますと、ほこりやにおいが付着する場合があります。)

■試運転の前に

- 室内・室外ユニット据付け・配管・配線作業終了後、冷媒洩れ・各配線のゆるみおよび極性間違いがないか今一度確認してください。
- 室外ユニットの電源端子盤 (R・S・T) と大地間を500Vメガーで計り、1.0MΩ以上あることを確認してください。
(※) 室内外接続用端子盤 (S1・S2・S3) とリモコン用端子盤 (1・2) には絶対にかけないでください。故障の原因になります。
- 電源を入れる前に室外ユニット基板の試運転スイッチ (SW4) がOFFであることを確認してください。
- 圧縮機保護のため運転を開始する12時間以上前に電源を入れてください。
- 機種により風量設定・停電自動復帰などの機能を切換える必要がある場合は、リモコンによる機能選択を参照して設定変更してください。

■試運転方法 試運転前に必ず取扱説明書を一読ください。(特に安全のために必ず守ることの項目)

【手順1】電源を入れる。

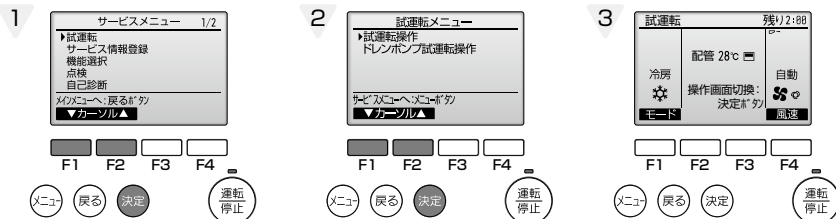
- リモコン システム立ち上げモードになり、リモコンの電源ランプ(ミドリ)と“Please Wait”が点滅表示されます。点滅表示中はリモコンからの操作ができません。“Please Wait”が消灯してから操作してください。電源投入後、“Please Wait”は約2分間表示されます。
- 室内基板 LED1が点灯、LED2が点灯(アドレス0の場合)、または消灯(アドレス0以外の場合)、LED3が点滅します。
- 室外基板 LED1(ミドリ)とLED2(アカ)が点灯表示します。(システム立ち上げモード終了後にLED2は消灯します。)デジタル表示の場合は が1秒ごとに交互に表示されます。

【手順2】以降の操作により正常に動作しない場合は下記原因が考えられますので原因を取り除いてください。
(下表の症状は試運転モードでの判定です。なお、表中の“立上げ”とは上記LEDの表示を意味しています。)

症 状		原 因
リモコン表示	室外基板LED表示 <>内はデジタル表示の場合	
リモコンが“Please Wait”表示して操作ができない	“立上げ”表示後、ミドリのみ点灯<00>	●電源投入後約2分間は、システム立ち上げ中で“Please Wait”を表示します(正常動作)
電源投入後約3分間“Please Wait”表示し、その後エラーコードを表示する	“立上げ”表示後、ミドリ1回/アカ1回の交互点滅<F1>	●室外ユニット端子盤(R, S, TとS1, S2, S3)の誤接続
	“立上げ”表示後、ミドリ1回/アカ2回の交互点滅<F3, F5, F9>	●室外ユニット保護装置コネクタのオープン
リモコンの運転/停止ボタンをONしても表示がでない(運転ランプが点灯しない)	“立上げ”表示後、ミドリ2回/アカ1回の交互点滅<EA, Eb>	●室内外接続線配線間違い(S1, S2, S3の極性間違い) ●リモコン線ショート
	“立上げ”表示後、ミドリのみ点灯<00>	●アドレス0の室外ユニットがない(アドレスが0以外になっている) ●リモコン線断線
リモコン運転操作しても運転表示するが、その後すぐ消える	“立上げ”表示後、ミドリのみ点灯<00>	●機能選択解除後、約30秒間は運転できません(正常動作)

【手順2】リモコンを『試運転』に切換えます。

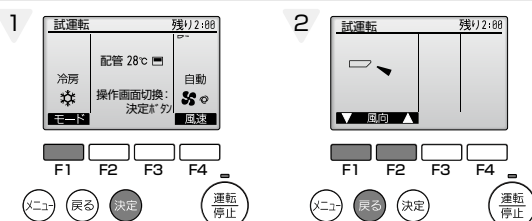
- 1 サービスメニュー画面で「試運転」を選択し ボタンを押します。
- 2 試運転メニューが表示されますので、「試運転操作」を選択し ボタンを押します。
- 3 試運転が開始され、試運転操作画面が表示されます。



⚠注意 フィルターを外したまま運転をしない。
●内部に油・ゴミが詰まり、故障の原因になります。

【手順3】試運転操作を行い吹出し温度・オートペーンの確認をします。

- 1 ボタンを押して運転切換を行います。
冷房運転…冷風の吹出しを確認します。
暖房運転…温風の吹出しを確認します。
- 2 ボタンを押して風向操作画面にし、、 ボタンでオートペーンの確認をします。
 ボタンで試運転操作画面に戻ります。



【手順4】室外ユニットのファン運転を確認します。

室外ユニットは、ファンの回転数をコントロールし能力制御をしています。そのため外気の状態によってファンは低速で回り、能力不足にならない限りその回転数を保持します。従って、そのときの外風によりファンが停止、または逆回転となることがありますが、異常ではありません。

【手順5】試運転の終了

- 1 ボタンを押して試運転を終了させます。(試運転メニューに戻ります。)
- ※リモコンに異常が表示された場合は、下表をご覧ください。

液晶表示	不具合内容	液晶表示	不具合内容	液晶表示	不具合内容
P1	吸込センサー異常	P9	配管(二相管)センサー異常	E0~E5	リモコン-室内ユニット間の通信異常
P2	配管(液管)センサー異常	PA	漏水異常(冷媒系)		
P4	ドレンフロートスイッチコネクタ外れ(CN4F)	PL	冷媒回路異常		
P5	ドレンオーバーフロー保護作動	FB	室内制御基板異常		
P6	凍結/過昇保護作動	U*, F*	室外ユニットの不具合	E6~EF	室内ユニット-室外ユニット間の通信異常
P8	配管温度異常	(*は英数字 FB除く)	室外ユニットの電気配線図を参照してください		

室内基板上のLED表示(LED1, 2, 3)の内容は下表をご覧ください。

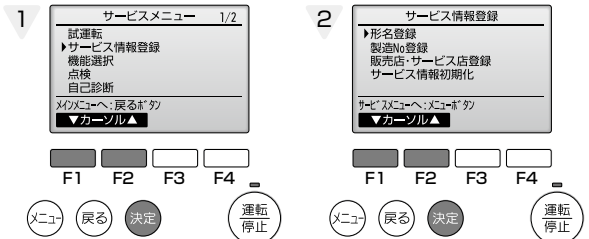
LED1 (マイコン電源)	制御用電源の有無を表示しています。常時点灯していることを確認してください。
LED2 (リモコン給電)	ワイヤードリモコンへの給電の有無を表示しています。室外ユニットアドレス“0”に接続された室内ユニットのみ点灯します。
LED3 (室内外通信)	室内ユニット-室外ユニット間の通信を表示しています。常時点滅していることを確認してください。

14. サービス情報の登録

リモコンへの形名、製造番号登録、ならびに販売店名やサービス店名、それぞれの連絡先を登録することで、異常発生時、異常画面に表示することができます。

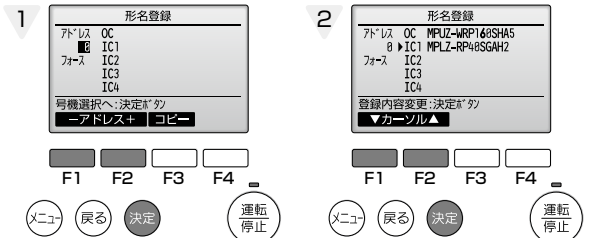
【手順1】リモコンを『サービス情報登録』に切換えます。

- 1 サービスメニュー画面で「サービス情報登録」を選択し **決定** ボタンを押します。
- 2 サービス情報登録画面から「形名登録」を選択し **決定** ボタンを押します。



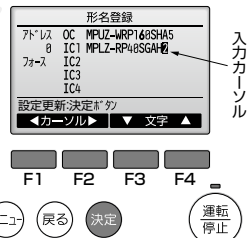
【手順2】登録する冷媒アドレス・室外ユニット・室内ユニットを選択します。

- 1 **F1**、**F2** ボタンで登録する冷媒アドレスを選択し、**決定** ボタンを押します。
・冷媒アドレス: 0~15 ※接続されている冷媒アドレスのみ選択できます。
- 2 **F1**、**F2** ボタンで登録するユニット(OC, IC1~IC4)を選択し、**決定** ボタンを押します。
・OC: 室外ユニット
・IC1: 室内ユニット1号機 ・IC2: 室内ユニット2号機
・IC3: 室内ユニット3号機 ・IC4: 室内ユニット4号機
※IC2~IC4は接続されている空調機タイプに(シングル・ツイン・トリプル・フォー)より表示されます。



【手順3】形名を登録します。

- 1 形名を登録します。形名は最大18文字まで入力できます。
 - **F1**、**F2** ボタンで入力カーソルを左方向、右方向に移動させます。
 - **F3**、**F4** ボタンで入力カーソル部の文字を選択します。
 - 入力が終わりましたら **決定** ボタンを押します。(【手順2】-2)に移動します。)
- 【手順2】-2~【手順3】の操作を繰り返し、選択した冷媒アドレスの室外ユニット・室内ユニット形名を登録します。冷媒アドレスを変更する場合は【手順2】-2の画面で **戻る** ボタンを押すことで、【手順2】-1の画面に移動しますので、冷媒アドレスの変更を行い、同様の手順で形名登録を行ってください。



- 上手な使い方…登録した形名情報を冷媒アドレス単位でコピー、貼付けることができます。
- 【手順2】-1にて **F3** ボタンを押すことで、選択している冷媒アドレスの形名情報をコピーします。
 - 【手順2】-1にて **F4** ボタンを押すことで、コピーした形名情報を選択している冷媒アドレスに上書きします。

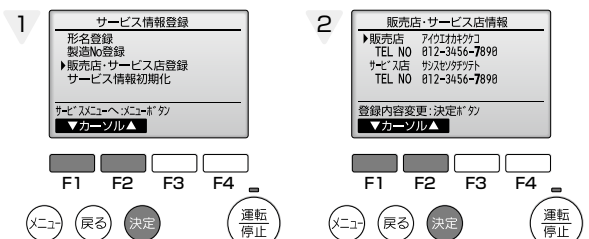
【手順4】製造番号を登録します。

- 1 【手順1】-2で「製造 No 登録」を選択し **決定** ボタンを押します。
- 2 【手順2】~【手順3】の要領で製造番号を登録します。
製造番号は最大で8文字まで入力できます。



【手順5】販売店・サービス店を選択します。

- 1 サービス情報登録画面から「販売店・サービス店登録」を選択し **決定** ボタンを押します。
- 2 **F1**、**F2** ボタンで登録する項目(「販売店」「販売店 TEL NO」「サービス店」「サービス店 TEL NO」)を選択し、**決定** ボタンを押します。



【手順6】販売店名・サービス店名を登録します。

- 1 販売店名、サービス店名を登録します。販売店名、サービス店名は最大で10文字まで入力できます。
 - **F1** ~ **F4** ボタンで選択カーソルを移動させ入力文字を選択します。
 - **決定** ボタンで選択カーソルが示す文字を入力カーソル部に入力します。
 - 入力カーソルを移動させたい時は、選択カーソルで「←」「→」を選択し、**決定** ボタンを押すことで移動します。
 - 入力文字を消したいときは、選択カーソルで「DEL」を選択し **決定** ボタンを押すことで入力カーソル部の文字を消去します。
 - 入力が終わりましたら選択カーソルで「終了」を選択し **決定** ボタンを押すことで、入力内容を記憶し【手順5】-2に戻ります。



【手順7】販売店 TEL NO・サービス店 TEL NO を選択、登録します。

- 1 【手順5】-2で「販売店 TEL NO」、もしくは「サービス店 TEL NO」を選択し、**決定** ボタンを押します。
- 2 販売店 TEL NO、サービス店 TEL NO を登録します。
TEL NO は最大13文字まで入力できます。
 - **F1**、**F2** ボタンで入力カーソルを左方向、右方向に移動させます。
 - **F3**、**F4** ボタンで入力カーソル部の文字を選択します。
 - 入力が終わりましたら **決定** ボタンを押します。



15. スマートメンテナンス機能

スマートメンテナンス機能により、運転周波数を固定し、運転を安定させることで室内/室外ユニットの熱交換器温度や圧縮機消費電流などのメンテナンスデータを収集することができます。

※安定運転には10～20分必要です。

※試運転中はできません。

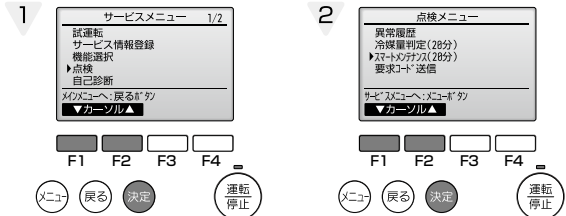
※室外ユニットとの組み合わせにより一部機種は対応しておりません。

本機能の有無は、カタログでご確認をしてください。

操作の手順

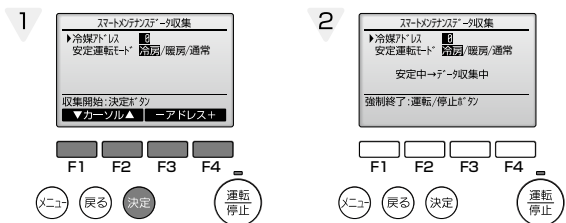
【手順1】リモコンを『点検』に切換えます。

- 1 サービスメニュー画面で「点検」を選択し、
 ボタンを押します。
- 2 「スマートメンテナンス」を選択し、
 ボタンを押します。



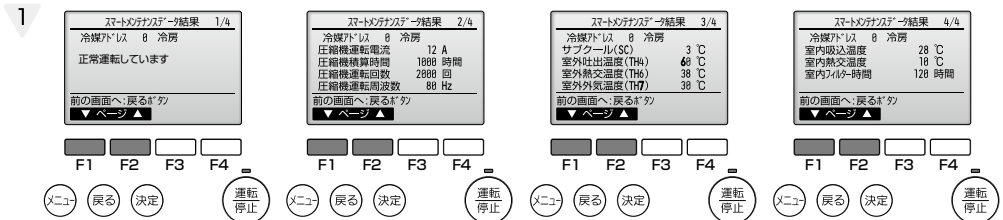
【手順2】安定運転を開始させます。

- 1 メンテナンスデータ収集画面でデータ収集を行いたい空調機の「冷媒アドレス」、「安定運転モード」を選択し
 ボタンを押します。
 ・冷媒アドレス：0～15
 ・安定運転モード：冷房/暖房/通常
- 2 安定運転を開始します。安定運転には10～20分必要です。
 「通常」を選択した場合は、現在の運転状態で運転データを収集します。



【手順3】運転データが表示されます。

- 1 安定運転が終了すると診断結果と運転データが表示します。
 ※手順2で「通常」を選択した場合は、診断結果は表示されません。



【手順4】スマートメンテナンス機能の終了

- 1 ボタンや ボタンによりメインメニュー画面に戻ります。