



三菱電機パッケージエアコン別売化粧パネル据付工事説明書

安全のために必ず守ること

- 据付工事は、この「安全のために必ず守ること」をよくお読みのうえ、確実にこなしてください。
- ここに示した注意事項は、安全に関する重大な内容を記載していますので、必ず守ってください。
- 誤った取扱いをしたときに生じる危険とその程度を、次の表示で区分して説明しています。



警告

誤った取扱いをしたときに、死亡や重傷などに結びつく可能性があるもの。



注意

誤った取扱いをしたときに、軽傷又は家屋・家財などの損害に結びつくもの。

警告

改造は絶対にしない。

- 修理は、お買い上げの販売店にご相談ください。改造したり修理に不備があると水漏れや感電、火災等の原因になります。

お客様自身で移動・再据付けはしない。

- 据付けに不備があると水漏れや感電、火災等の原因になります。お買い上げの販売店又は専門業者にご依頼ください。

据付けは、販売店又は専門業者に依頼する。

- お客様自身で据付工事をされ不備があると、水漏れや感電、火災等の原因になります。

据付工事は、この据付工事説明書に従って確実にを行う。

- 据付けに不備があると、水漏れや感電、火災の原因になります。

台風などの強風、地震に備え、所定の据付工事を行う。

- 据付工事に不備があると、転倒などによる事故の原因になります。

据付けは、質量に十分に耐えるところに確実にを行う。

- 強度が不足している場合は、ユニットの落下などにより、事故の原因になります。

密閉された部屋あるいは小部屋等に据え付ける場合は万一冷媒が漏れても限界濃度を超えない対策を行う。

- 限界濃度を超えない対策については、販売店にご相談ください。万一、冷媒が漏れて限界濃度を超えると酸欠事故の原因になります。

作業中に冷媒が漏れた場合は、換気する。

- 冷媒が火気に触れると、有毒ガスが発生する原因になります。

据付けや移設などの場合は、冷媒サイクル内に指定冷媒以外のものを混入させない。

- 空気などが混入すると、冷媒サイクル内が異常高圧になり、破裂などの原因になります。
- 指定冷媒以外を封入すると、機械的不具合・誤作動・故障の原因になり、場合によっては安全性確保に重大な障害をもたらすおそれがあります。

電気工事は電気工事士の資格のある方が、「電気設備に関する技術基準」、「内線規程」及びこの据付工事説明書に従って施工し、必ず専用回路としかつ定格の電圧・ブレーカを使用する。

- 電源回路容量不足や施工不備があると感電、火災等の原因になります。

配線は、所定のケーブルを使用して確実に接続し、端子接続部にケーブルの外力が伝わらないように固定する。

- 接続や固定が不完全な場合は、発熱、火災等の原因になります。

室内外ユニットの端子盤カバー（パネル）を確実に取り付ける。

- 端子盤カバー（パネル）取付けに不備があると、ほこり・水等により、感電・火災等の原因になります。

別売品は、必ず当社指定の部品を使用する。

- 取付けは専門の業者に依頼してください。ご自分で取付けをされ、不備があると、水漏れや感電、火災等の原因になります。

設置工事終了後、冷媒が漏れていないことを確認する。

- 冷媒が室内に漏れ、ファンヒーター、ストーブ、コンロなどの火気に触れると、有毒ガスが発生する原因になります。

据え付けをする前に（環境）

注意

可燃性ガスの発生・流入・滞留・漏れのおそれがある場所へは据え付けない。

- 万一ガスがユニットの周囲にたまると、発火・爆発の原因になります。

次の場所への据付けは避ける。

- ・可燃性ガスの漏れるおそれがあるところ
- ・硫黄系ガス・塩素系ガス・酸・アルカリ等、機器に影響する物質の発生するところ
- ・機械油を使用するところ
- ・車両・船舶など移動するものへの設置
- ・高周波を発生する機械を使用するところ
- ・化粧品、特殊なスプレーを頻繁に使用するところ
- ・海浜地区等塩分の多いところ
- ・積雪の多いところ

- 性能を著しく低下させたり、部品が破損したりする原因になります。

精密機器・食品・動植物・美術品の保存等特殊用途には使用しない。

- 保存物の品質低下等の原因になります。

濡れて困るものの上に室内外ユニットを据え付けない。

- 湿度が80%を超える場合やドレン出口が詰まっている場合は、室内ユニットからも露が落ちる場合もあります。また、暖房時には室外ユニットよりドレンがたれますので、必要に応じ室外ユニットの集中排水工事をしてください。

病院、通信事業所などに据え付けされる場合は、ノイズに対する備えを十分に行う。

- インバーター機器、自家発電機、高周波医療機器、無線通信機器の影響によるエアコンの誤動作や故障の原因になったり、エアコン側から医療機器あるいは通信機器へ影響を与え人体の医療行為を妨げたり、映像放送の乱れや雑音など弊害の原因になります。

〔 PMP-P80FW* (ワイヤードリモコン対応)
※ワイヤレスリモコン対応は、別売ワイヤレス受光部キットが必要です。 〕

●据付工事完了後、試運転を行い異常がないことを確認するとともに、取扱説明書にそって、お客様に「安全のために必ず守ること」や使用方法、お手入れの仕方等を説明してください。
また、この据付工事説明書は取扱説明書と共に、お客様で保管いただくように依頼してください。また、お使いになる方が代わる場合は、新しくお使いになる方にお渡しいただくよう依頼してください。

据付（移設）工事をする前に

⚠注意

- | | |
|---|--|
| エアコンを水洗いしない。 ●感電、火災の原因になります。 | 据付台等が傷んだ状態で放置しない。 ●傷んだ状態で放置するとユニットの落下につながり、ケガ等の原因になります。 |
| 製品の運搬は、十分注意して行う。 ●20kg以上の製品は原則として2人以上で行ってください。 PPバンドなど所定の位置以外をもって製品を動かさないでください。素手で部品端面やフィンなどに触れるとケガをする場合がありますので保護具をご使用ください。 | 冷媒配管の断熱は結露しないように確実にを行う。 ●不完全な断熱施工を行うと配管等表面が結露して、露たれ等が発生し、天井・床その他、大切なものを濡らす原因となります。 |
| 梱包材の処理は確実にを行う。 ●梱包材には「クギ」等の金属あるいは、木片等を使用していますので放置状態にしますとさし傷などのケガをするおそれがあります。 | ドレン配管は、据付工事説明書に従って確実に排水するよう施工し、結露が生じないように断熱処理する。 ●配管工事に不備があると、水漏れし、天井・床その他家財等を濡らす原因になります。 |

電気工事をする前に

⚠注意

- | | |
|---|---|
| 電源には必ず漏電遮断器を取り付ける。 ●漏電遮断器が取り付けられていないと感電の原因になります。 | アース工事を行う。 ●アース線は、ガス管、水道管、避雷針、電話のアース線に接続しないでください。アースが不完全な場合は、感電の原因になります。 |
| 電気配線は、電流容量に合った規格品の電線を使用すること。 ●漏電や発熱・火災等の原因になります。 | 正しい容量のブレーカー〈漏電遮断器・手元開閉器（開閉器+B種ヒューズ）・配線用遮断器〉を使用する。 ●大きな容量のブレーカーを使用すると故障や火災の原因になります。 |
| 電気配線は張力が掛からないように配線工事をする。 ●断線したり、発熱・火災等の原因になります。 | 元電源を切った後に電気工事をする。 ●感電、故障や動作不良の原因になります。 |

試運転をする前に

⚠注意

- | | |
|--|---|
| パネルやガードをはずした状態で運転をしない。 ●機器の回転物、高温部、高電圧部に触れると、巻き込まれたり、やけどや感電によるケガの原因になります。 | 運転中の冷媒配管に素手で触れない。 ●運転中の冷媒配管は流れる冷媒の状態により低温と高温になります。素手で触れると凍傷や、やけどになるおそれがあります。 |
| 濡れた手でスイッチを操作しない。 ●感電の原因になります。 | 運転停止後、すぐに電源を切らない。 ●必ず5分以上待ってください。 水漏れや故障の原因になります。 |

お知らせ 制御基板のコネクター位置については、室内ユニットの電気配線図をご参照ください。

1. 部品の確認 (この箱の中には本説明書と下記部品が入っています。)

PMP-P80FWH, PMP-P80FWEシリーズの場合

| 品番 品名 | ①化粧パネル | ②座付ネジ(パネル据付 中央部用) | ③座付ネジ(パネル据付 外側用) | ④据付用ゲージ |
|----------|--------|----------------------|---------------------|---------|
| 個数 | 1 | 3 M5×0.8×25 | 4 M5×0.8×25 | 1 |
| 形状 | | | | |

PMP-P80FWFシリーズの場合

| 品番 品名 | ⑤ムーブアイ |
|----------|--------|
| 個数 | 1 |
| 形状 | |

上記①～④の部品及び

※上下風向ベーンに、無理な力を絶対に加えないでください。
故障の原因となります。

※ムーブアイ⑤のレンズ部分に、無理な力を絶対に加えないでください。
故障の原因となります。

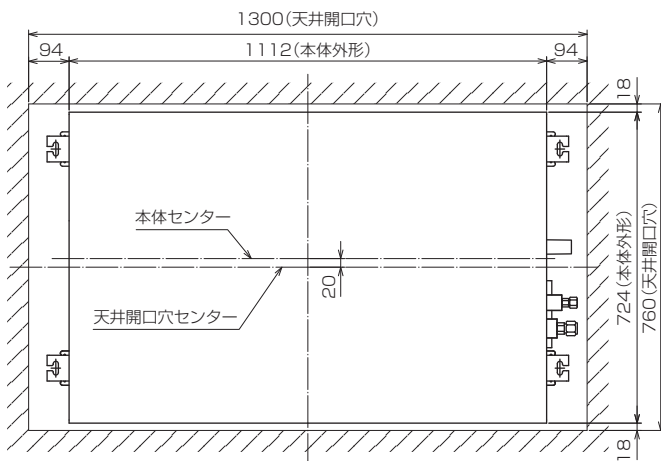
2. 化粧パネル取付前の準備

ユニット本体位置の確認

- 天井開口部が下記の寸法が確認します。(寸法: mm)
- 付属の据付用ゲージ④にて天井面とユニット本体の位置出しを行います。
前後方向は2ヶ所、左右方向は4ヶ所にそれぞれに使用します。
※天井面とユニット本体の位置が合わないと風漏れや露たれ及び上下風向ベーンの動作不良等の原因となります。

お願い

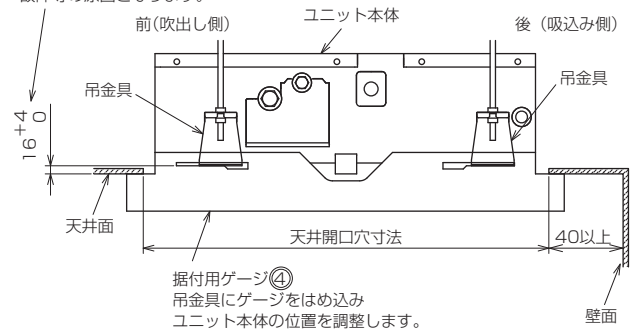
■お客様自身で塗装はしないでください。
性能を著しく低下させたり、部品破損等の原因になります。
塗装は、お買い上げの販売店にご相談ください。



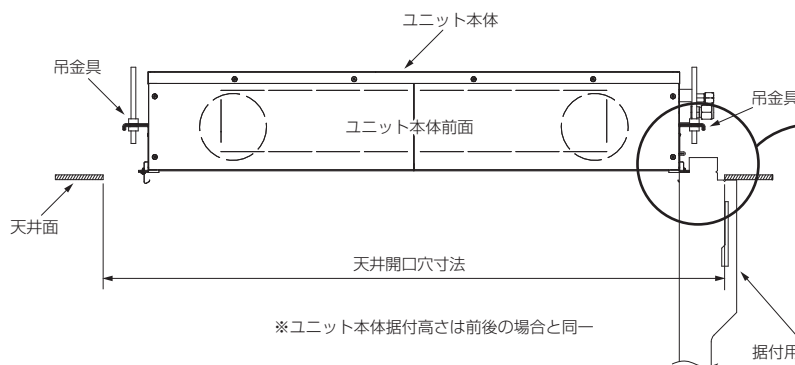
ユニット本体左右方向調整の場合

ユニット本体前後方向、高さ調整の場合

必ず16~20mmの範囲内とすること。
この範囲が守れない場合、
故障等の原因となります。

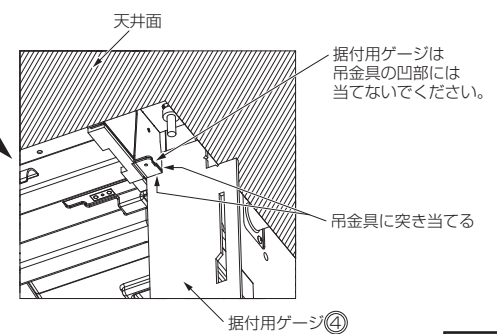


据付用ゲージ④
吊金具にゲージをはめ込み
ユニット本体の位置を調整します。



※ユニット本体据付高さは前後の場合と同一

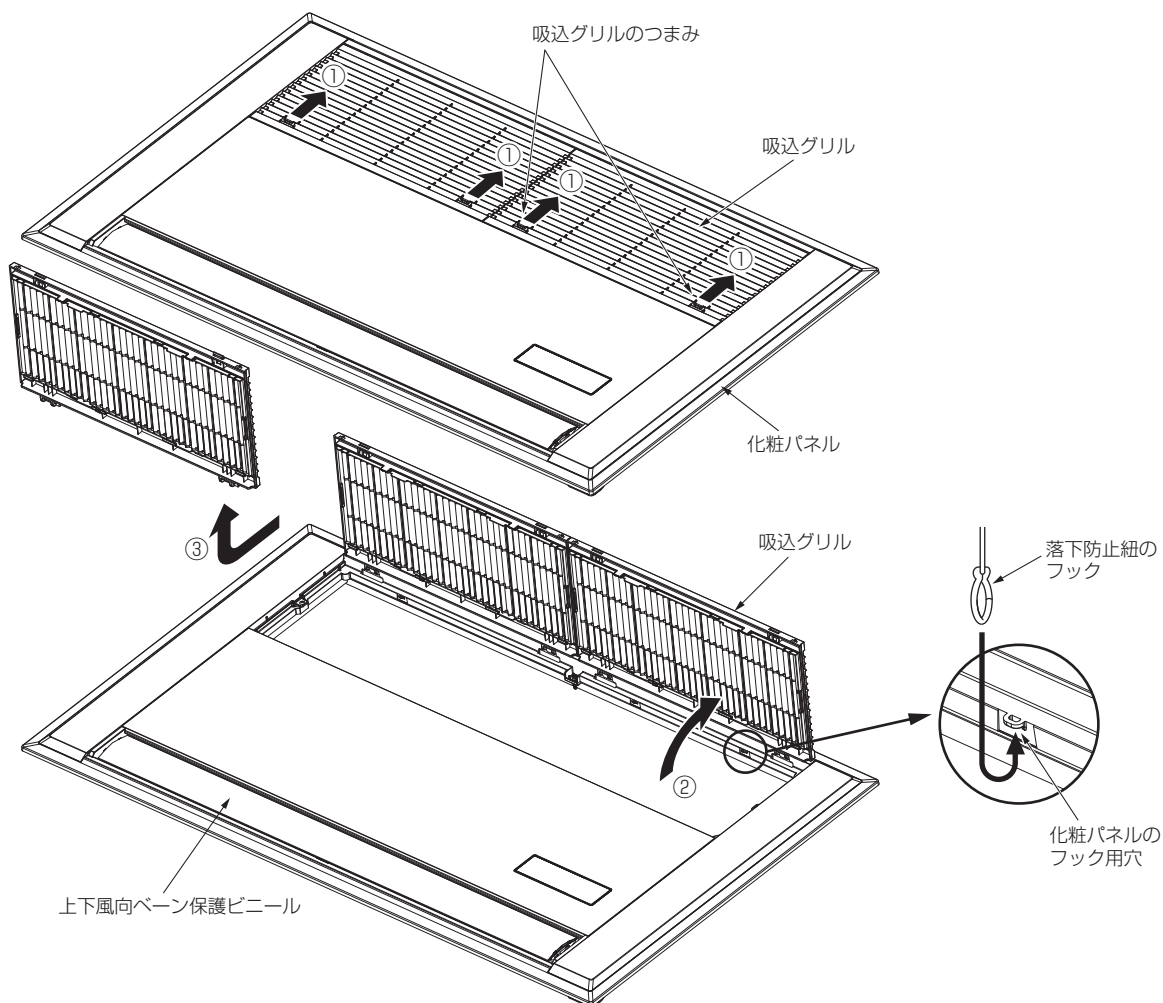
据付用ゲージ④
吊金具にゲージを当て、
ユニット本体の位置を調整します。



2. 化粧パネル取付前の準備 のつづき

吸込グリルのとりはずし

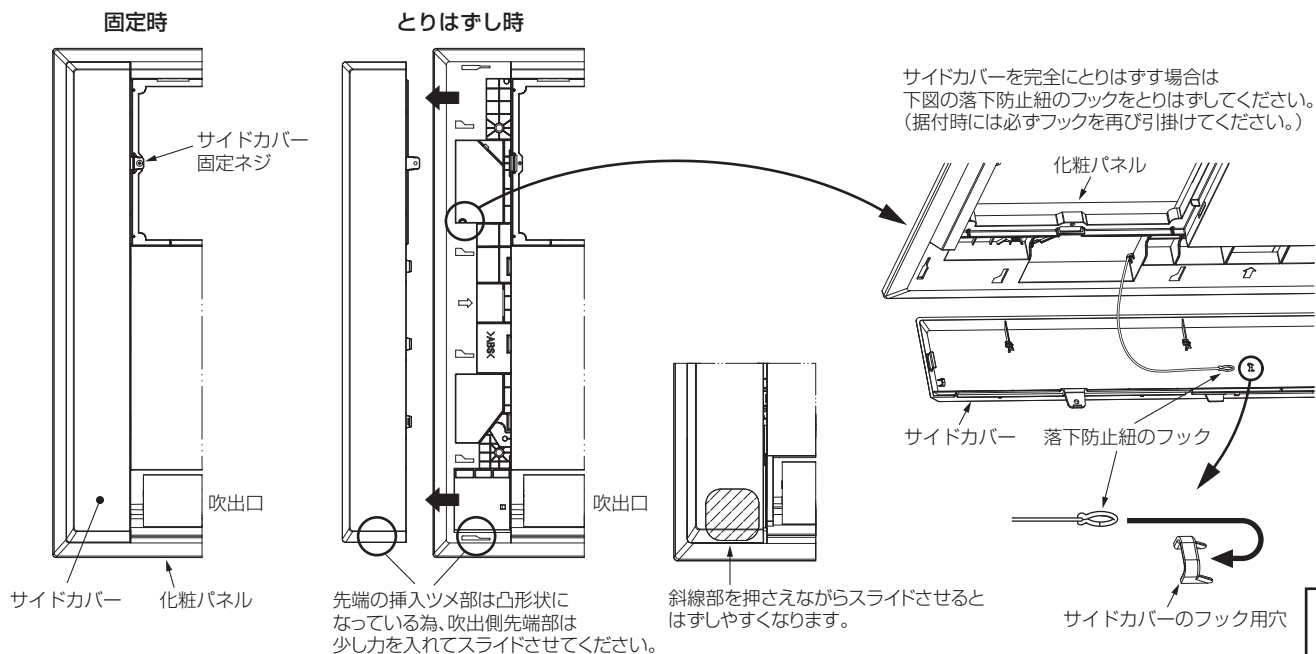
- 吸込グリルのつまみを矢印①の方向にスライドし、吸込グリルを矢印②の方向に90°開けます。
- 落下防止紐のフックを化粧パネルからはずします。
- 吸込グリルが開いた状態で矢印③の方向に吸込グリルを引きヒンジ部を化粧パネルからはずします。



- 上下風向ベーン表面の保護ビニールをはがします。

サイドカバーのとりはずし

- サイドカバー固定ネジをはずし、外側へ平行にスライドさせ化粧パネルからはずします。(左右2ヶ所)

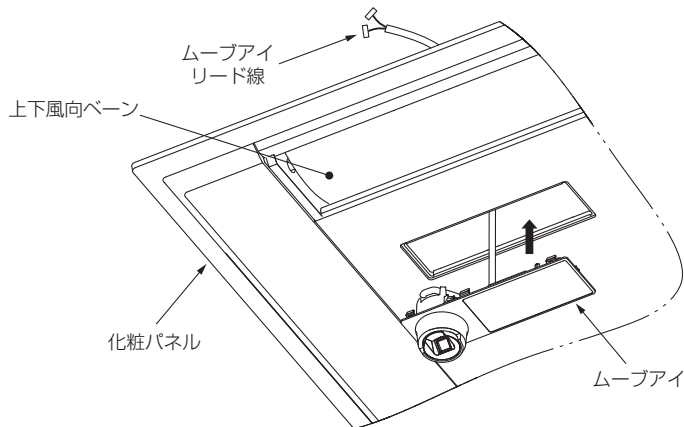


2. 化粧パネル取付前の準備 のつづき

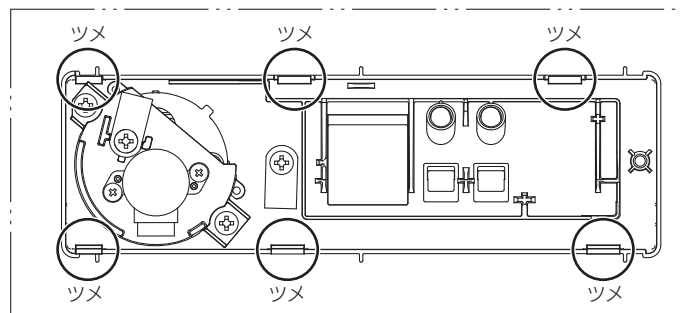
ムーブアイの取付け

PMP-P80FWFシリーズの場合は、ムーブアイを化粧パネルに取り付けします。

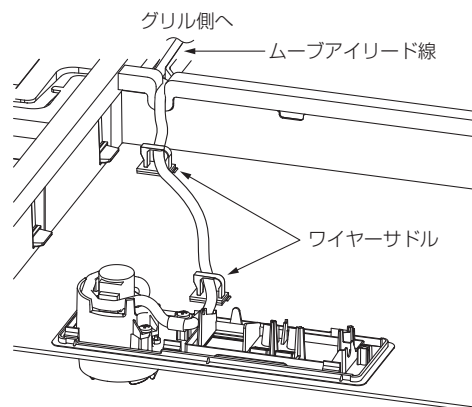
- 化粧パネルの意匠面側からムーブアイを取り付けします。
※ムーブアイセンサー部が、図示のように上下風向ベーンの方へ向くように取り付けてください。



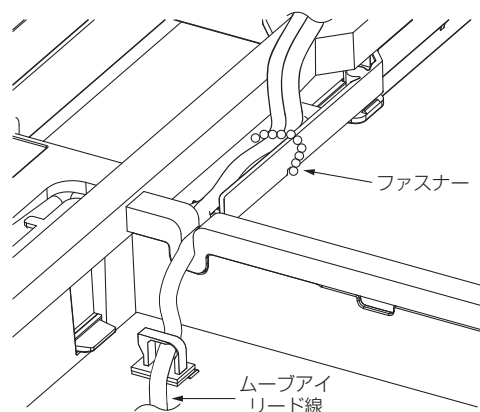
- ムーブアイのケースのツメ(6箇所)が完全に掛かっていることを確認します。



- ムーブアイのリード線をたるみなくワイヤーサドル2箇所に通し、グリル側へ取り回します。



- リード線を結束しているファスナーを一旦解いて、ムーブアイリード線と共に再結束してください。

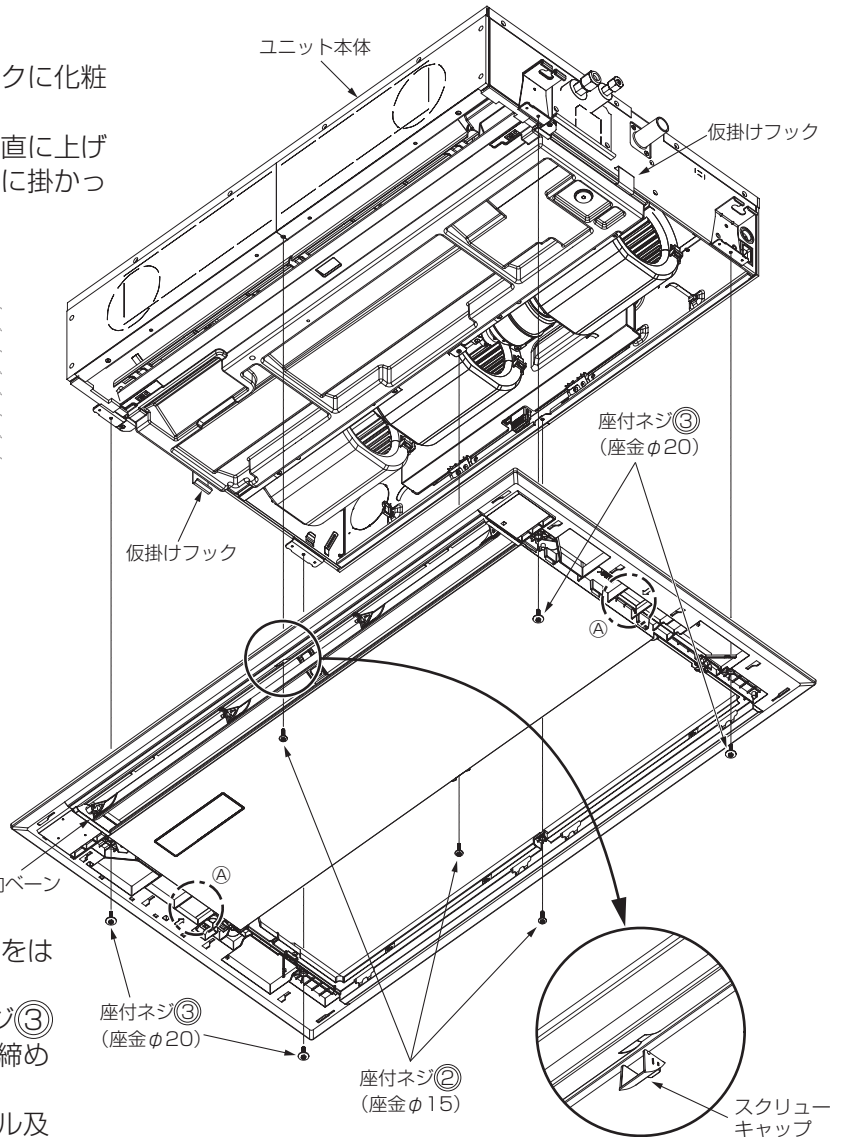
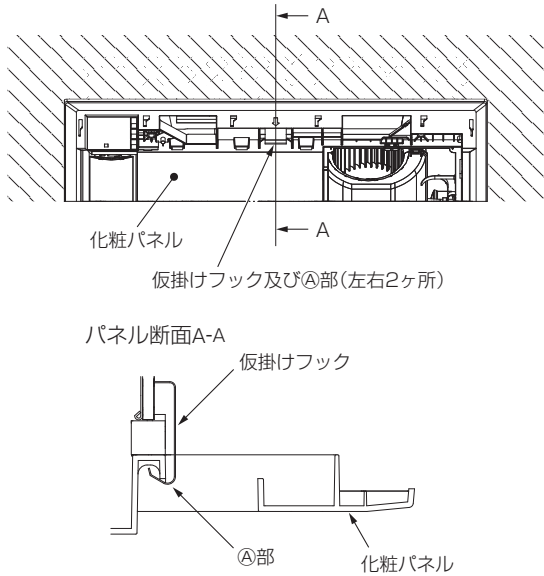


3. 化粧パネルの取付け

(ユニット本体の据付工事説明書も合わせてご覧ください。)

1) 化粧パネルの仮掛け

- 仮掛けはユニット本体の仮掛けフックに化粧パネルのA部を引掛けます。(下図)
- ※ 化粧パネルは取付方向を確認後垂直に上げフックが確実に化粧パネルのA部に掛かっていることを確認してください。



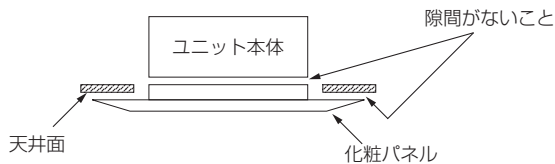
2) 化粧パネルの固定

- 吹出口中央部のスクリューキャップをはずします。
- 付属の座付ネジ② 3本と座付きネジ③ 4本でユニット本体に化粧パネルを締め付け固定します。
- ※ この時、ユニット本体と化粧パネル及び化粧パネルと天井面との間に隙間がないようにしてください。

※スクリューキャップをとりはずす時は上下ベーンを下吹方向にゆっくりと回してからはずしてください。

お 願 い

- 座付ネジ②、③を締め付ける際にはトルク4.8N・m以下で締め付け、インパクトドライバーは絶対に使用しないでください。部品が破損する原因となります。

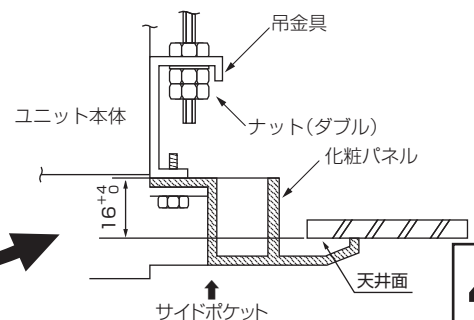
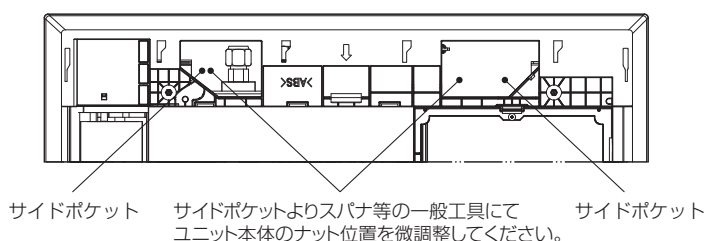


● 天井面とパネル外周に隙間が生じた場合

化粧パネルを取り付けたままユニット本体の据付高さを微調整し、天井面との間に隙間がないようにしてください。

お 願 い

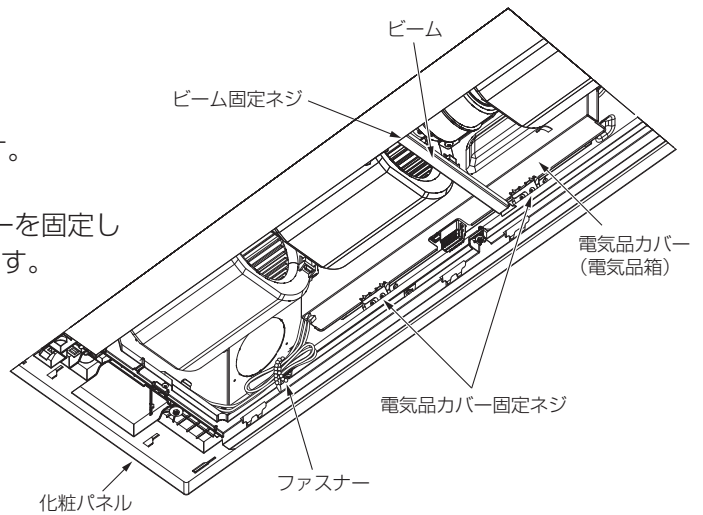
- ユニット本体と天井面との高さ方向の距離は、必ず16~20mmの範囲内で調整を行ってください。



3. 化粧パネルの取付け のつづき

3) 配線接続

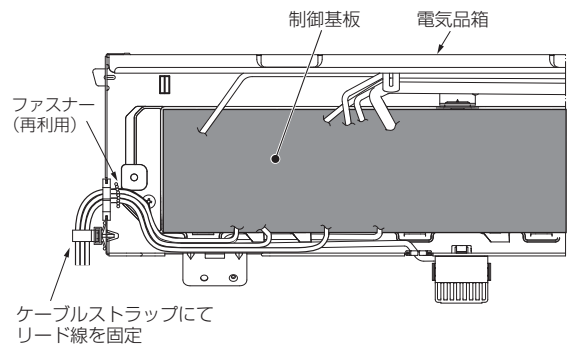
- リード線を束ねているファスナーをはずします。
(ファスナーは後で再利用します。)
- ユニット本体のビーム(ネジ1本)、電気品カバーを固定しているネジ2本をはずし電気品カバーを開きます。



ベーンモータ用配線接続

- 化粧パネルのベーンモータ用コネクタ(白色5極)をユニット本体制御基板のCNVコネクタに接続されているリード線の中継コネクタに必ず接続します。

〈室内ユニットがスリムエアコンの場合〉

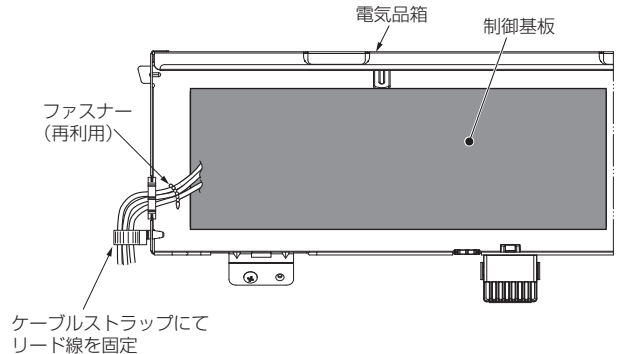


ムーブアイ用配線接続

※ムーブアイパネルの場合

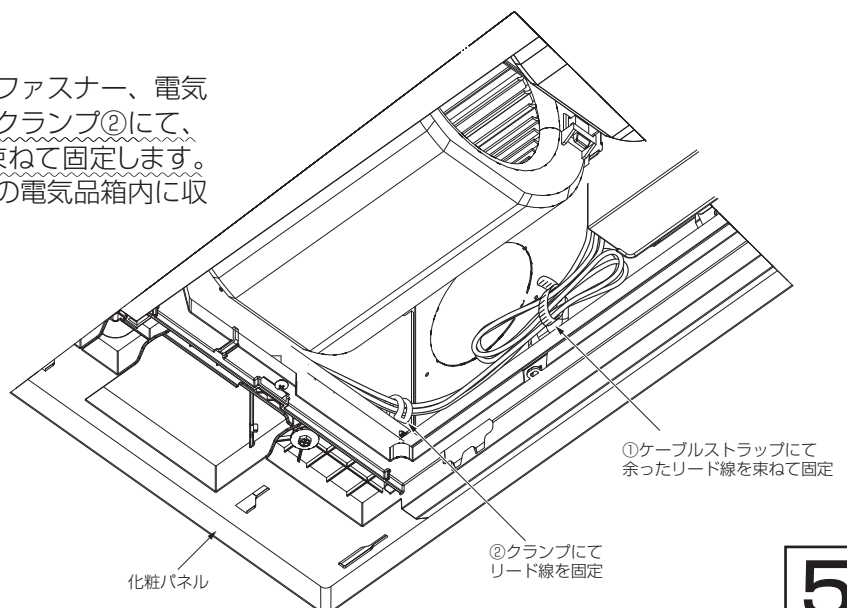
- 室内ユニットがスリムエアコンの場合
ムーブアイ用配線コネクタ(白色4極、白色5極)をユニット本体制御基板のコネクタ(CN4Z、CN5Y)に必ず接続します。
- 室内ユニットがマルチエアコンの場合
ムーブアイ用配線コネクタ(白色4極、赤色6極)をユニット本体制御基板のコネクタ(CN4Y、CN6Y)に必ず接続します。

〈室内ユニットがマルチエアコンの場合〉



配線固定

- リード線を接続後、電気品箱内でファスナー、電気品箱外でケーブルストラップ①、クランプ②にて、各リード線はたるみが無いように束ねて固定します。
※余ったリード線をユニット本体の電気品箱内に収納しないでください。

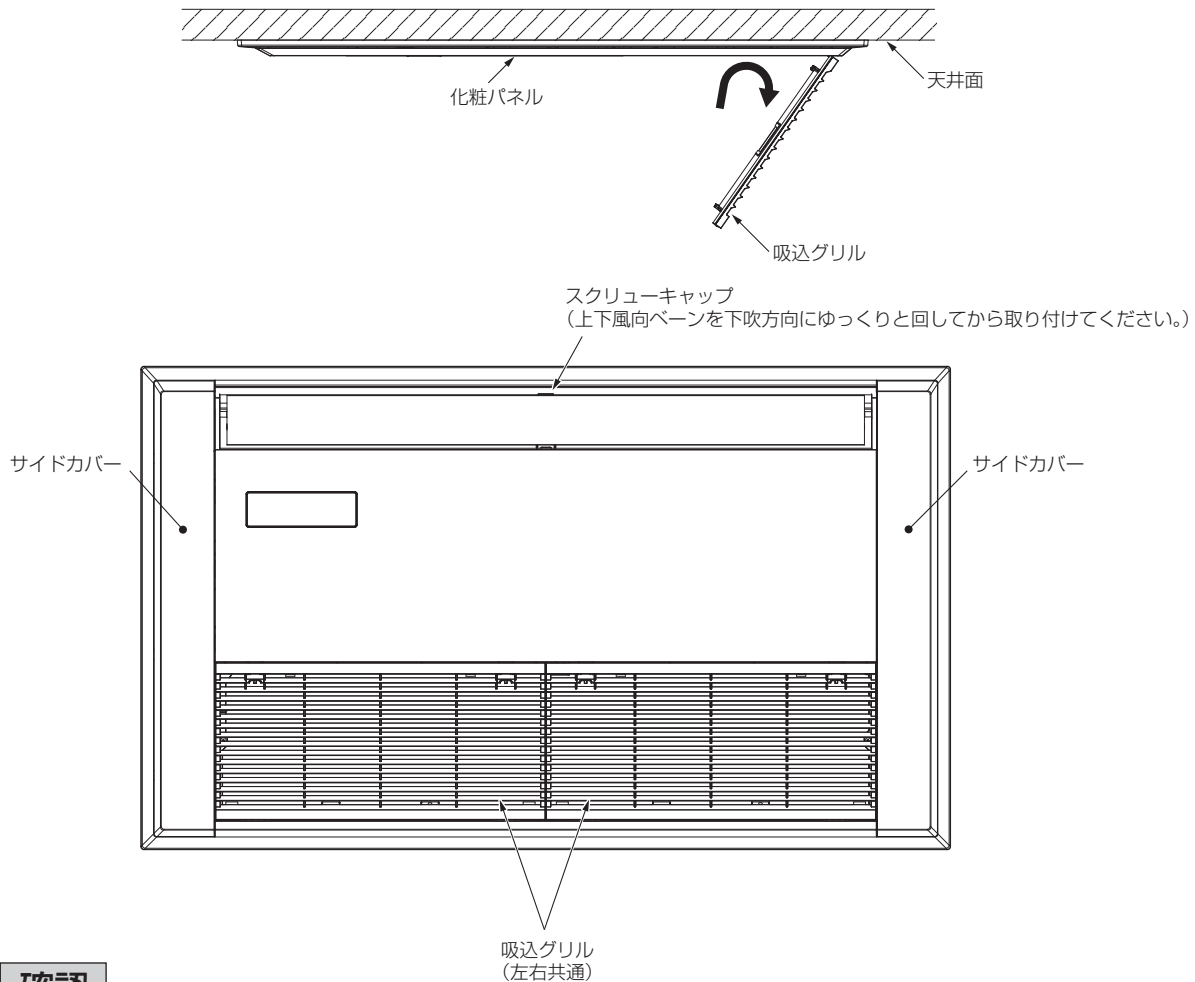


4. サイドカバー及び吸込グリル、スクリーキャップの取付け

- サイドカバーと吸込グリルの取り付けは、**2. 化粧パネル取付前の準備** の項と逆手順※1で行います。
※ サイドカバー、吸込グリルの順序で取り付けてください。
- サイドカバーは固定ネジと落下防止紐のフック、吸込グリルは落下防止紐のフックを確実に取り付けてください。
※ 取り付けが不十分な場合、サイドカバー及び吸込グリルが落下するおそれがあります。
- スクリーキャップは“カチッ”と音がするまで押し込んで取り付けてください。

※1

※吸込グリルは斜めにしてパネルに引掛けます。



5. 確認

- ユニット本体と化粧パネル、及び化粧パネルと天井面に隙間のないことを再確認してください。
※ 隙間があると露たれや露つきの原因となります。
- 配線接続が確実にされていることを確認してください。
※ 接続されていないと上下風向ベーン・ムーブアイが動作しない、また露たれや露つき等の原因となります。
- 試運転にて上下風向ベーン・ムーブアイの動作を必ず確認してください。
※ 試運転方法は室内ユニットの据付工事説明書に従い実施してください。

上記項目を確認した後、この説明書とユニット本体及び別売部品の説明書等の一式全てをお客様へ渡してください。その際、ユニット本体の取扱説明書に記載されたフィルターの清掃について必ず説明してください。

お 願 い

- フィルターをはずしたまま運転をしないでください。
内部に油・ゴミが詰まり、故障の原因になります。
- 試運転以外での長時間の運転はおやめください。
建築中の現場などで長時間運転しますと、ほこりやにおいが付着する場合があります。