



室内ユニット据付工事説明書

中 温 用 **Mr.SLIM**

販売店・工事店様用

三菱電機パッケージエアコン

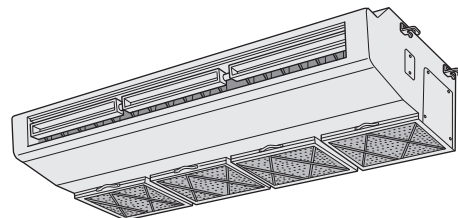
冷媒R32/R410A対応

厨房用天吊形

※機械油を使用する工場、理・美容院には使用できません。

PCZG-P・MHA14シリーズ

PCZG-P2, P3, P4, P5MHA14形



- この製品の性能・機能を十分に発揮させ、また安全を確保するために、正しい据付工事が必要です。据付けの前に、室外ユニット付属の説明書と併せて、本説明書を必ずお読みください。

※室外ユニット形名違いで内容が異なる場合がありますので、「冷媒配管」「電気配線工事」の項は室外ユニット側の据付工事説明書も参照願います。

も く じ

※安全のために必ず守ること	2・3
※室内ユニット付属品	4
1. 据付けの前に	4
2. 据付場所の選定	5
3. 据付け前の準備	5・6・7
4. 室内ユニットの据付け	7
5. 冷媒配管	7・8・9
6. ドレン配管	9
7. 電気配線工事	10・11・12
8. リモコンの取付け	13
9. 据付工事後の確認	13
10. サービスメニュー(MAスマートリモコンの場合)	14
11. リモコンによる機能選択	14
12. 試運転	15・16
13. サービス情報の登録	16
14. スマートメンテナンス機能	16
15. 運転データ収集機能	16
16. システムコントロール	別紙

〔据付けされる方へのお願い〕

室内ユニット側に据付報告書と保証書が入っていますので、据付けをされる方は必ず全項目を書き入れ捺印の上、下記宛にご報告願います。保証書はお客様に渡してください。据付報告書の送付ルートは次のとおりです。

代理店・担当支社・販売会社



三菱電機担当支社・担当販売会社



三菱電機(製作所)に返却願います。

不明の点がありましたら、三菱電機の担当営業所へご照会ください。

フロン排出抑制法 第一種特定製品

- (1) フロン類をみだりに大気中に放出することは禁じられています。
- (2) この製品を廃棄・整備する場合には、フロン類の回収が必要です。
- (3) 冷媒の種類及び数量並びにGWP(地球温暖化係数)は、室外ユニットの製品銘板あるいはサービス(トップ)パネル裏面サービス要領書の記入欄に記載されています。
- (4) 冷媒を追加充填した場合やサービスで冷媒を入れ替えた場合にはサービス(トップ)パネル裏面のサービス要領書の<冷媒量記入のお願い>の記入欄に必要事項を必ず記入してください。



安全のために必ず守ること

- 据付工事は、この「安全のために必ず守ること」をよくお読みのうえ、確実に行ってください。
- ここに示した注意事項は、安全に関する重大な内容を記載していますので、必ず守ってください。
- 誤った取扱いをしたときに生じる危険とその程度を、次の表示で区分して説明しています。



警告

誤った取扱いをしたときに、死亡や重傷などに結びつく可能性があるもの。



注意

誤った取扱いをしたときに、軽傷又は家屋・家財などの損害に結びつくもの。



警告

配線は、所定のケーブルを使用して確実に接続し、端子接続部にケーブルの外力が伝わらないように固定する。また、途中接続は絶対に行わない。

- 接続や固定が不完全な場合や、途中接続の場合は、発熱・火災などの原因になります。

据付けや移設などの場合は、冷媒サイクル内に指定冷媒以外のものを混入させない。

- 空気などが混入すると、冷媒サイクル内が異常高圧になり、破裂などの原因になります。
- 指定冷媒以外を封入すると、機械的不具合・誤作動・故障の原因になり、場合によっては安全性確保に重大な障害をもたらすおそれがあります。

改造は、絶対にしない。

- 修理は、お買い上げの販売店にご相談ください。改造したり修理に不備があると水漏れや感電・火災などの原因になります。

電気工事は、電気工事士の資格がある方が、「電気設備に関する技術基準」、「内線規程」及びこの据付工事説明書に従って施工し、必ず専用回路とし、かつ定格の電圧・ブレーカーを使用する。

- 電源回路容量不足や施工不備があると感電・火災などの原因になります。

冷媒配管は、JIS H 3300「銅及び銅合金継目無管」のC1220のりん脱酸銅を、配管継手は、JIS B 8607に適合したものを使用し、配管接続を確実に行う。

- 配管接続に不備があると、アース接続が不十分となり感電の原因になります。

据付けは、販売店又は専門業者に依頼する。

- お客様自身で据付工事をされ不備があると、水漏れや感電・火災などの原因になります。

据付工事は、冷媒 R32 用又は R410A 用に製造された専用のツール・配管部材を使用し、この据付工事説明書に従って確実にを行う。

- 使用している HFC 系 R32 冷媒又は R410A 冷媒は、従来の冷媒に比べ圧力が約 1.6 倍高くなります。専用の配管部材を使用しなかったり、据付けに不備があると破裂・けがの原因になり、また水漏れや感電・火災の原因になります。

台風などの強風・地震に備え、所定の据付工事を行う。

- 据付工事に不備があると、転倒などによる事故の原因になります。

据付けは、質量に十分に耐えるところに確実にを行う。

- 強度が不足している場合は、ユニットの落下などにより、事故の原因になります。

当社指定の冷媒以外は絶対に封入しない。

- 法令違反の可能性や、使用時・修理時・廃棄時などに、破裂・爆発・火災などの発生のおそれがあります。
- 封入冷媒の種類は、室外ユニットの据付工事説明書あるいは銘板に記載されています。
- それ以外の冷媒を封入した場合の故障・誤動作などの不具合や事故などについては、当社は一切責任を負いません。

お客様自身で移動・再据付けはしない。

- 据付けに不備があると水漏れや感電・火災等の原因になります。お買い上げの販売店又は専門業者にご依頼ください。

室内外接続用端子盤及び電源用端子盤に単線とより線を併用しない。また、異なったサイズの単線又はより線を併用しない。

- 端子盤のねじ緩みや接触不良が生じ、発煙・発火の原因になります。

可燃性ガスの発生・流入・滞留・漏れのおそれがある場所へは据え付けない。

- 万一ガスがユニットの周囲にたまると、発火・爆発の原因になります。

室内外ユニットの端子盤カバー(パネル)を確実に取り付ける。

- 端子盤カバー(パネル)取付けに不備があると、ほこり・水などにより、感電・火災等の原因になります。

別売品やフィルターは、必ず当社指定の部品を使用する。

- 取付けは専門の業者に依頼してください。ご自分で取付けをされ、不備があると、感電・火災・故障・水漏れなどの原因になります。

ロウ付け作業時には、換気を適切に行う。

- 密閉された部屋あるいは小部屋などで作業する場合は、作業前に必ず冷媒漏えいが無いことを確認してください。万一冷媒が漏れて滞留すると着火又は有毒ガスが発生します。

密閉された部屋あるいは小部屋などに据え付ける場合は、万一冷媒が漏れても限界濃度を超えない対策を行う。

- 限界濃度を超えない対策については、販売店にご相談ください。万一、冷媒が漏れて限界濃度を超えると酸欠事故の原因になります。

作業中に冷媒が漏れた場合は、換気する。

- 冷媒が火気に触れると、有毒ガスが発生する原因になります。

設置工事終了後、冷媒が漏れていないことを確認する。

- 冷媒が室内に漏れ、ファンヒーター・ストーブ・コンロなどの火気に触れると、有毒ガスが発生する原因になります。

据付けをする前に(環境)



注意

精密機器・食品・動植物・美術品の保存等特殊用途には使用しない。

- 保存物の品質低下等の原因になります。

次の場所への据付けは、避ける。

- ・可燃性ガスの漏れるおそれがあるところ
- ・硫黄系ガス・塩素系ガス・酸・アルカリなど、機器に影響する物質の発生するところ
- ・機械油を使用するところ
- ・車両・船舶など移動するものへの設置
- ・高周波を発生する機械を使用するところ
- ・化粧品・特殊なスプレーを頻繁に使用するところ
- ・海浜地区等塩分の多いところ
- ・積雪の多いところ

- 性能を著しく低下させたり、部品が破損したりする原因になります。

濡れて困るものの上にユニットを据え付けない。

- 湿度が80%を超える場合やドレン出口が詰まっている場合は、室内ユニットからも露が落ちる場合もあります。また、暖房時には室外ユニットよりドレンがたれますので、必要に応じ室外ユニットの集中排水工事をしてください。

病院・通信事業所などに据付けされる場合は、ノイズに対する備えを十分に行う。

- インバーター機器・自家発電機・高周波医療機器・無線通信機器の影響によるエアコンの誤動作や故障の原因になったり、エアコン側から医療機器あるいは通信機器へ影響を与え人体の医療行為を妨げたり、映像放送の乱れや雑音など弊害の原因になります。

据付(移設)工事をする前に



注意

据付台などが傷んだ状態で放置しない。

- 傷んだ状態で放置するとユニットの落下につながり、ケガなどの原因になります。

製品の運搬は、十分注意して行う。

- 20kg以上の製品は原則として2人以上で行ってください。PPバンドなど所定の位置以外を持って製品を動かさないでください。素手で部品端面やフィンなどに触れるとケガをする場合がありますので保護具をご使用ください。

梱包材の処理は、確実にを行う。

- 梱包材には「クギ」などの金属あるいは、木片などを使用していますので放置状態にしますとさし傷などのケガをするおそれがあります。

ユニットは必ず水平に据え付けること。

- 据付けに不備があると露たれ、騒音の原因になります。

空調機の設置・修理などの作業を行う場所では、ガス燃焼機器・電気ヒーターなどの火元(着火源)となるものは、十分に遠ざける。

- 冷媒が火気に触れると、有毒ガスが発生する原因になります。

エアコンを水洗いしない。

- 感電・発火の原因になります。

ドレン配管は、据付工事説明書に従って確実に排水するよう施工し、結露が生じないように断熱処理すること。

- 配管工事に不備があると、水漏れし、天井・床その他家財等を濡らす原因になります。

冷媒配管の断熱は、結露しないように確実にを行う。

- 不完全な断熱施工を行うと配管等表面が結露して、露たれなどが発生し、天井・床その他、大切なものを濡らす原因になります。
- 接続部の断熱施工は、気密試験後に行ってください。

フレアナット飛びに注意する。(内部に圧力がかかっています)

- フレアナットは以下の手順ではずしてください。
 - ①「シュー」と音がするまでナットを緩める。
 - ②ガスが完全に抜けるまで(音がしなくなるまで)放置する。
 - ③ガスが完全に抜けたことを確認してナットをとりはずす。※機種によっては圧力がかかっていない場合があります。

電気工事をする前に



注意

電源には、必ず漏電遮断器を取り付ける。

- 漏電遮断器が取り付けられていないと感電の原因になります。

電気配線は、電流容量に合った規格品の電線を使用すること。

- 漏電や発熱・火災などの原因になります。

電気配線は、張力が掛からないように配線工事をする。

- 断線したり、発熱・火災などの原因になります。

アース工を行う。

- アース線は、ガス管・水道管・避雷針・電話のアース線に接続しないでください。アースが不完全な場合は、感電の原因になります。

正しい容量のブレーカー(地絡・過負荷・短絡保護兼用の漏電遮断器)を使用する。

- 大きな容量のブレーカーを使用すると故障や火災の原因になります。

元電源を切った後に電気工事をする。

- 感電・故障や動作不良の原因になります。

試運転をする前に



注意

パネルやガードをはずした状態で運転をしない。

- 機器の回転物・高温部・高電圧部に触れると、巻き込まれたり、やけどや感電によるケガの原因になります。

運転中の冷媒配管に素手で触れない。

- 運転中の冷媒配管は流れる冷媒の状態により低温と高温になります。素手で触れると凍傷や、やけどになるおそれがあります。

濡れた手でスイッチを操作しない。

- 感電の原因になります。

運転停止後、すぐに電源を切らない。

- 必ず5分以上待ってください。水漏れや故障の原因になります。

冷媒R32/R410A使用機器使用上のお願い

当社指定以外の冷媒は使用しない。

- 封入冷媒の種類は、室外ユニットに付属の据付工事説明書あるいは銘板に記載されています。
- 指定以外（R22等）の冷媒を使用すると、塩素により冷凍機油劣化などの原因になります。

冷媒配管は、JIS H 3300「銅及び銅合金継目無管」のC1220のりん脱酸銅・配管継手は、JIS B 8607に適合したものを使用する。管及び継手の内外面は美麗であり、使用上有害な硫黄・酸化物・ゴミ・切粉など（コンタミネーション）の付着が無いことを確認する。また配管の肉厚は所定のもの（7～8ページ参照）を使用する。

- 冷媒配管の内部にコンタミネーションの付着があると冷凍機油劣化などの原因になります。
- 既設配管を使用する場合は下記点に注意してください。
 - ・フレアナットは製品に付属されているもの（JIS第2種）に交換してください。また、フレア部は新たにフレア加工してください。（7～8ページ参照）
 - ・薄肉配管の使用は避けてください。（7～8ページ参照）
 - ・再使用しようとしている配管本体に腐食・亀裂・傷・変形などが無いことを点検してください。また、断熱材・支持部材等が著しく劣化していないか点検してください。劣化がある場合は補修又は交換してください。

据付けに使用する配管は、屋内に保管し、両端とも口付けする直前までシールしておく。（エルボなどの継手はビニール袋などに包んだ状態で保管）

- 冷媒回路内にほこり・ゴミ・水分が混入しますと、油の劣化・圧縮機故障の原因になります。

フレア部に塗布する冷凍機油は、指定された冷凍機油を使用する。

- 鉱油が多量に混入すると冷凍機油劣化などの原因になります。

チャージングシリンダを使用しない。

- チャージングシリンダを使用すると冷媒の組成が変化し、能力不足などの原因になります。

液冷媒にて封入してください。

- ガス冷媒で封入するとボンベ内冷媒の組織が変化し、能力不足などの原因になります。

逆流防止器付真空ポンプを使用する。

- 冷媒回路内に真空ポンプ油が逆流し、機器の冷凍機油劣化などの原因になります。

下記の工具は冷媒R32用又はR410A用の専用ツールを使用する。

- 冷媒R32用又はR410A用として下表の専用ツールが必要となります。お問い合わせは最寄りの「三菱電機システムサービス」へご連絡ください。

工具名（R32用又はR410A用）	
ゲージマニホールド	フレアツール
チャージホース	出し代調整用銅管ゲージ
ガス漏れ検知器	真空ポンプ用アダプター
トルクレンチ	冷媒充填用電子はかり
セーフティチャージャー	真空計

工具類の管理に注意する。

- 冷媒回路内にほこり・ゴミ・水分などが混入しますと、冷凍機油劣化の原因になります。

無酸化ロウ付けを行う。

- 無酸化ロウ付けを行わないと、圧縮機の破損につながるおそれがあります。必ず窒素置換による無酸化ロウ付けをしてください。市販の酸化防止剤は配管腐食や冷媒機油の劣化の原因になることがあるので使用しないでください。詳細については、お問い合わせください。

室内ユニット付属品

下記の付属品があります。（オイルフィルターの内側に収納）

①ワッシャー	②ワッシャー	③パイプカバー	④パイプカバー	⑤バンド	⑥ドレンホース	⑦バンド	⑧ドレン配管カバー	⑨交換用エレメント
4個	4個	1個	1個	4個	1個	2個	1個	12枚
(クッション付)	(クッション無)	大 (ガス管用)	小 (液管用)					(PAC-SG38KF)

1. 据付けの前に

ユニット運搬・据付けなどのとき、ユニットに傷をつけないようにしてください。

お 願 い

- お客様自身で塗装はしないでください。性能を著しく低下させたり、部品破損などの原因になります。塗装は、お買い上げの販売店にご相談ください。

2. 据付場所の選定

※機械油を使用する工場、理・美容院には使用できません。

室内ユニット

- 設置室内の床面積が確保できるところ。
(7ページの「5.冷媒配管」を参照してください。)
- 吹出空気が部屋全体に行き渡るところ。
- 据付け・サービス時の作業スペースが確保できるところ。[図1]
- 侵入外気の影響のないところ。
- 吹出空気、吸込空気の流れに障害物のないところ。
- テレビ、ラジオより1m以上離れたところ。(映像の乱れや雑音が生じることがあります。)
- 吹出口側に火災報知器(センサー部)が位置しないようにしてください。(暖房運転時に吹出し温風により火災報知器が誤作動するおそれがあります。)
- 真下に食品・食器を置かないところ。
- 調理器具が発する熱の影響を受けないところ。
- フライヤー・加湿器の真上など油・粉・蒸気などを直接、吹き込むところには設置しないでください。



警告

据付けは、質量に十分耐える場所に確実に行う。

- 強度不足の場合は、ユニットの落下により、ケガの原因になります。



警告

可燃性ガスの発生・流入・滞留・漏れのおそれがある場所へは据え付けない。

- 万一ガスがユニットの周囲にたまると、発火・爆発の原因になります。

※据付場所の選定は、法規制・地方条例等をご確認の上、実施してください。

お願い

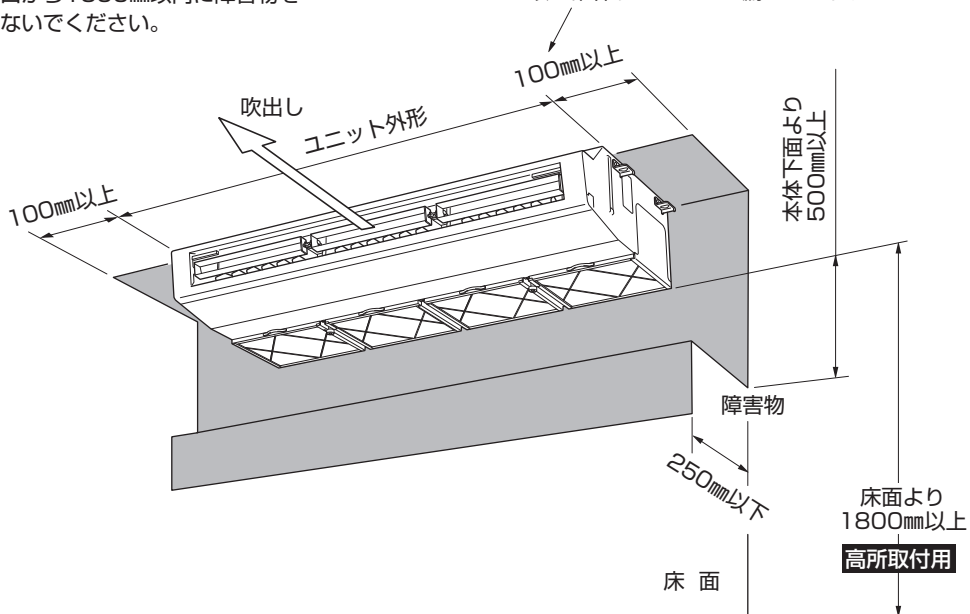
■天井内及び埋設配管の接続部には、点検が可能なように点検口などを設けてください。

◆必要な据付け・サービススペース

[図1]

※吹出口から1500mm以内に障害物を置かないでください。

※ユニット右側は後日のメンテナンス・サービス性を考慮して、300mm以上確保することをお勧めします。



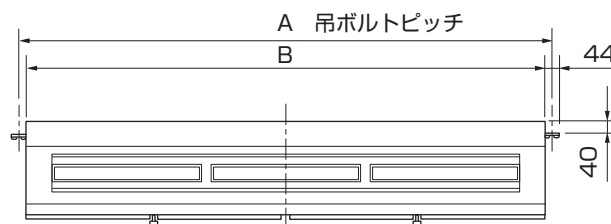
3. 据付け前の準備

●吊ボルトピッチ・各配管・配線取出穴の位置関係

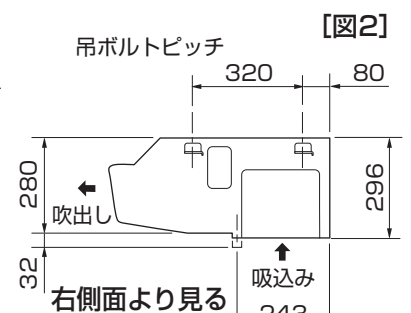
(単位mm)

◆吊ボルトピッチ

	A	B
P2形	1180	1136
P3~5形	1564	1520



正面より見る



右側面より見る

3. 据付け前の準備(つづき)

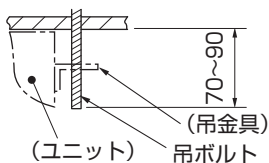
(単位mm)

◆ 室内ユニットの準備

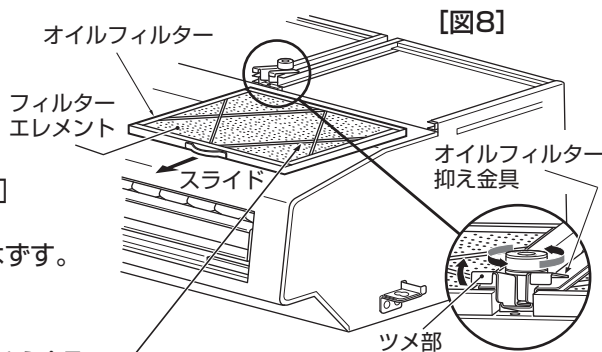
作業手順

1. 吊ボルトの設置(ボルトは、ステンレス製のW3/8又はM10を現地手配してください。)
 - 天井面からの長さを予め調整してください。(70mm~90mm) [図7]
2. オイルフィルターとりはずし
 - 図8の要領でオイルフィルターを前方にスライドして全てとりはずす。

[図7]



フィルターエレメント押さえ金具
※据付け時には必ずフィルターエレメント押さえ金具を下側(吸込側)にしてオイルフィルターを取り付けてください。



• オイルフィルターをとりはずす際は、オイルフィルター抑え金具のツメ部がオイルフィルターからはずれるまでネジ部を緩めてください。

• オイルフィルターを取り付ける際は、オイルフィルター抑え金具のツメ部をオイルフィルターにかけ、ネジ部を締め込んでください。(ネジ部が緩むと異音が発生するおそれがあります)

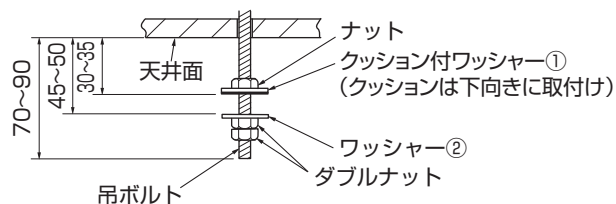
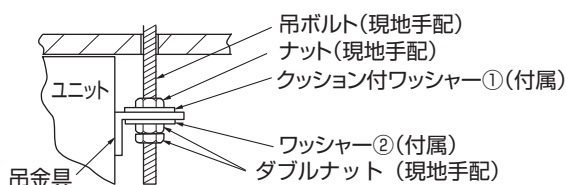
お願い

- ユニットの表面の傷つき防止のフィルムは据付完了まではがさないでください。汚れた場合は、アルコールをやわらかい布にしみ込ませて拭いてください。

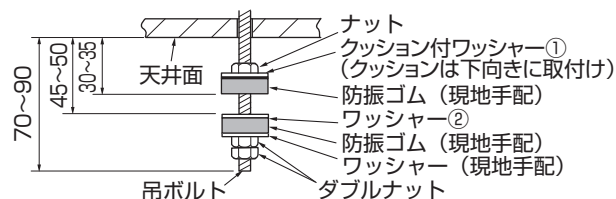
4. 室内ユニットの据付け

(単位mm)

吊ボルトに、ユニットを固定した状態図を示す [図9]

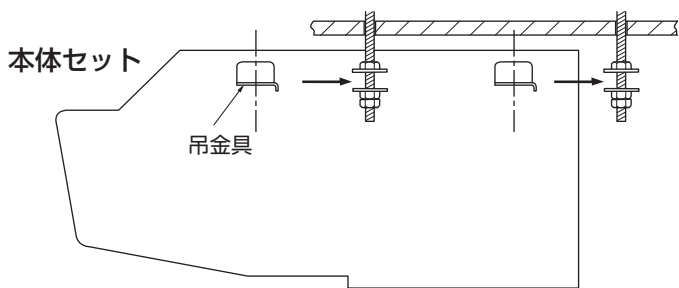


【防振ゴムを使用する場合】 防振ゴムを使用する際は、強度低下の原因になる可能性がありますので、下記のような施工を推奨します。

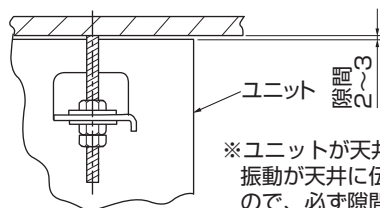


作業手順

1. クッション付ワッシャー①(付属)とナット(現地手配)の取付け
2. ワッシャー②(付属)とナット(現地手配)の取付け
3. ユニットの吊ボルトにセット(引掛け)
4. ナット締付け



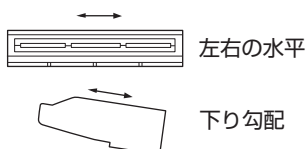
本体固定



※ユニットが天井に接触していると、振動が天井に伝わるおそれがありますので、必ず隙間をあけてください。

◆ ユニットの据付状態を確認

- ユニットの左右が水平になっているか確認
- ユニットが下り勾配になっているか確認
- ユニットが天井に接触していないか確認



⚠ 注意

ユニットは必ず水平に据え付けること。
• 据付けに不備があると露たれ、騒音の原因になります。

5. 冷媒配管

- 下記注意点以外に4ページの「冷媒R32/R410A使用機器使用上のお願い」も再度確認してください。
- フレア接続部に塗布する冷凍機油は、指定された冷凍機油を使用してください。
- 冷媒配管はJIS H 3300「銅及び銅合金継目無管」のC1220のりん脱酸銅・配管継手は、JIS B 8607に適合したものを使用してください。また管及び継手の内外面は美麗であり、使用上有害な硫黄・酸化物・ゴミ・切粉など(コンタミネーション)の付着がないことを確認してください。

5. 冷媒配管(つづき)

冷媒R32/R410A機種としての注意点



警告

据付けや移設などの場合は、冷媒サイクル内に指定冷媒以外のものを混入させない。

- 空気などが混入すると、冷媒サイクル内が異常高圧になり、破裂などの原因になります。
- 指定冷媒以外を封入すると、機械的不具合・誤作動・故障の原因になり、場合によっては安全性確保に重大な障害をもたらすおそれがあります。

• 下表記以外の薄肉配管は、絶対に使用しないでください。

φ6.35 肉厚0.8mm φ9.52 肉厚0.8mm φ12.7 肉厚0.8mm φ15.88 肉厚1.0mm



警告

当社指定の冷媒以外は絶対に封入しない。

- 法令違反の可能性や、使用時・修理時・廃棄時などに、破裂・爆発・火災などの発生のおそれがあります。
- 封入冷媒の種類は、室外ユニットの据付工事説明書あるいは銘板に記載されています。
- それ以外の冷媒を封入した場合の故障・誤動作などの不具合や事故などについては、当社は一切責任を負いません。

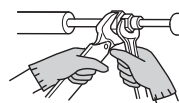
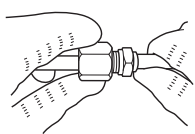
- 既設配管を流用する場合の注意事項等は室外ユニットの据付工事説明書を参照してください。
- 冷媒配管(液管・ガス管)からの水たれ防止のため、十分な防露断熱工事を施工してください。
- 設置環境に応じて冷媒配管の断熱材を強化してください。強化しない場合は、断熱材表面に結露することがあります。(断熱材……耐熱温度 120℃・厚さ 15mm 以上、天井内は厚み 20mm 以上)
- ※ 高温多湿の条件で使用する場合、さらに断熱の強化が必要となる場合があります。
- 冷媒配管の断熱は耐熱ポリエチレンフォームで室内ユニットと断熱材及び断熱材間の継目に隙間のないよう行ってください。(配管が露出していると結露や接触によるやけどの原因になります。)
- 真空引き及びバルブ開閉操作は、室外ユニットの据付工事説明書を参照してください。
- 冷媒チャージと許容配管長については、室外ユニットの据付工事説明書を参照してください。
- 設置室内の床面積は下表を参照してください。

室外ユニット	設置室内の床面積
PUZG-MP2MKA形	9m ² 以上
PUZG-MP3MHA形	15m ² 以上
PUZG-MP4MHA形	17m ² 以上
PUZG-MP5MLA形	22m ² 以上

室外ユニット	設置室内の床面積
PUG-MP2MKA形	8m ² 以上
PUG-MP3MHA形	13m ² 以上
PUG-MP4MHA形	16m ² 以上
PUG-MP5MLA形	18m ² 以上

作業手順

1. サイドカバー(ネジ4本)をとりはずす
2. 室内ユニットのフレアナット及びキャップをとりはずす
3. 液管・ガス管をフレア加工し、フレアシート面に冷凍機油(現地手配)を塗布する
4. 冷媒配管を素早く接続する
 - ※ フレアナットは、必ず室内ユニットに取り付けられているものを使用し、スパナとトルクレンチを用いダブルスパナにて下表の締付トルクで締める。
 - ※ 冷媒配管接続作業はゴミ・ほこり・水分などの侵入や付着がないことを確認して素早く行う。

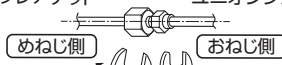


注意

フレアナット飛びに注意する。(内部に圧力がかかっています)

- フレアナットは以下の手順で必ずしてください。
 1. 「シュー」と音がするまでナットを緩める。
 2. ガスが完全に抜けるまで(音がしなくなるまで)放置する。
 3. ガスが完全に抜けたことを確認してナットをとりはずす。
- ※ 機種によっては圧力がかかっていない場合があります。

フレアナット ユニオンジョイント



トルクレンチでフレアナットを締める スパナでユニオンジョイントのナットをつかむ

5. ガス管に付属のパイプカバー③をユニット内部の板金面に突き当てて巻く
6. 液管に付属のパイプカバー④をユニット内部の板金面に突き当てて巻く
7. 付属のバンド⑤にて、各パイプカバー③④の両端(15~20mm)を締め付ける
8. サイドカバーを元どおりに取り付ける

パイプ径 (mm)	リジット(クラッチ)式		フレア寸法 ΦB寸法(mm)	締付トルク N・m(kgf・cm)
	R32用又は R410A用 フレアツール	R22/R407C用 フレアツール		
	A寸法(mm)			
φ6.35(1/4")	0~0.5	1.0~1.5	8.7~9.1	14~18(140~180)
φ9.52(3/8")	0~0.5	1.0~1.5	12.8~13.2	34~42(340~420)
φ12.70(1/2")	0~0.5	1.0~1.5	16.2~16.6	49~61(490~610)
φ15.88(5/8")	0~0.5	1.0~1.5	19.3~19.7	68~82(680~820)

※従来のツールを使って冷媒R32用又はR410A用のフレア加工をする場合は、上表を参考に加工してください。出し代調整用の銅管ゲージを使用すれば、A寸法が確保できます。フレア加工後にφB寸法の確認をしてください。

5. 冷媒配管(つづき)

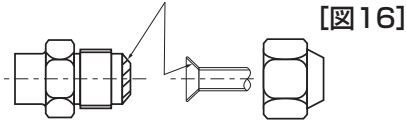
(単位mm)

●配管サイズ

能力形名	液管	ガス管
P2形	Φ6.35	Φ12.7
P3~5形	Φ9.52	Φ15.88

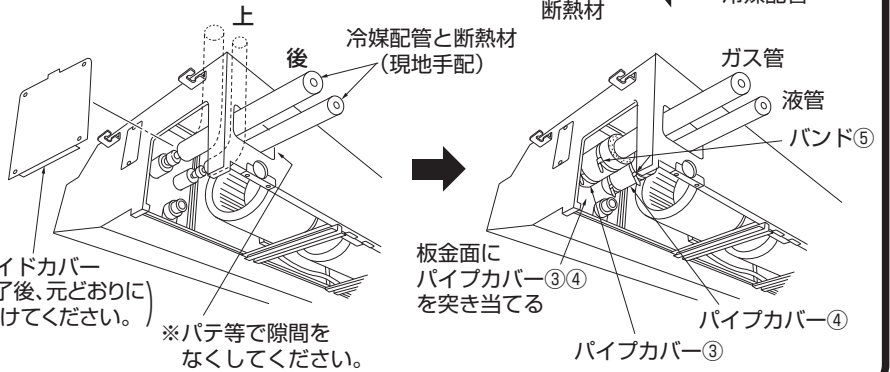
フレアシート面全周に冷凍機油(現地手配)を少量塗布

※ネジ部分には塗布しないでください。
(フレアナットが緩みやすくなります。)



【図16】

※フレアナットは、必ず本体に取り付けられているものを使用してください。
(市販品を使うと割れることがあります)

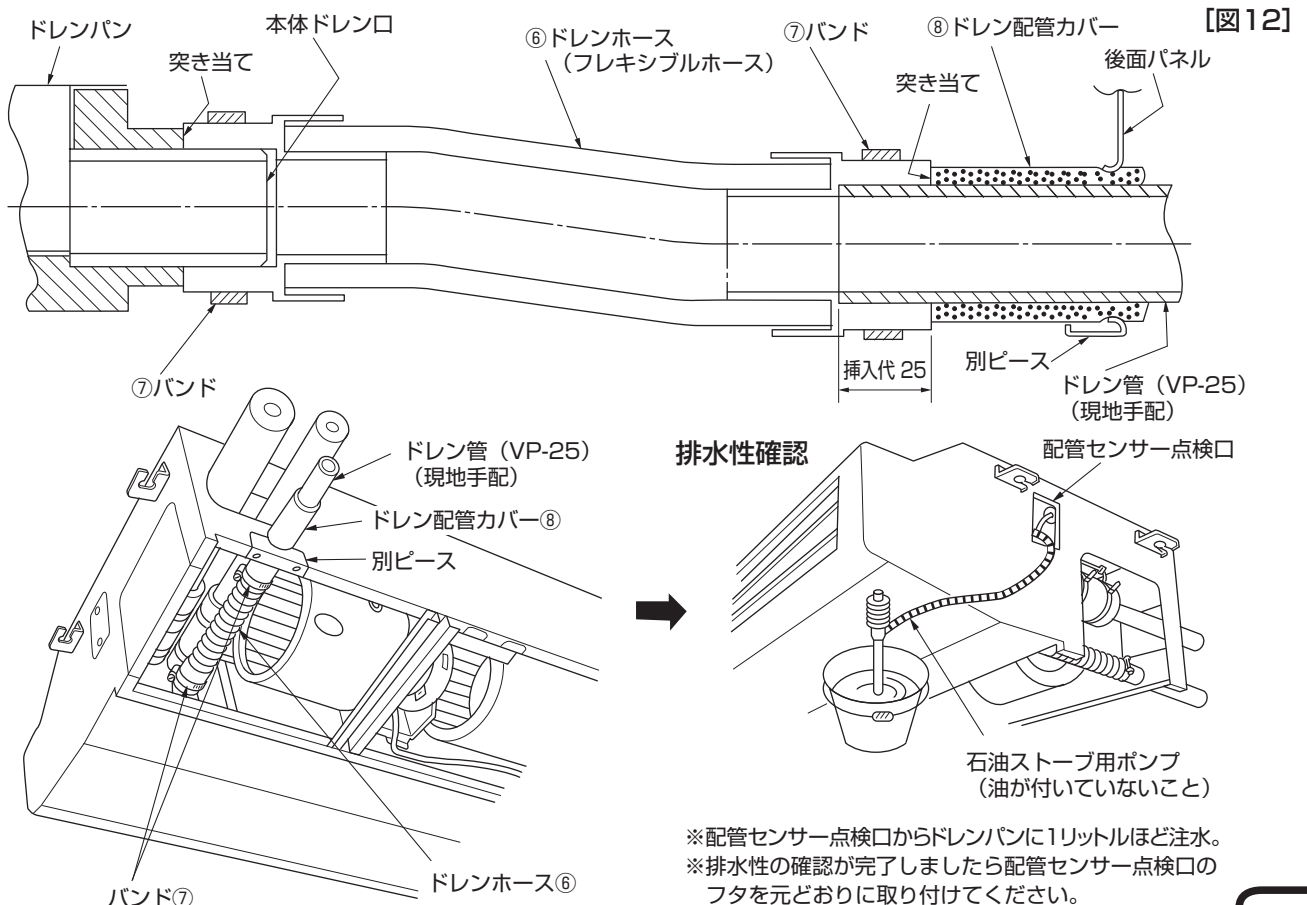


6. ドレン配管

- ドレン配管は下り勾配(1/100以上)となるようにしてください。
- ドレン配管は硫黄系ガスが発生する下水溝には、入れないでください。(熱交換器の腐蝕・異臭の原因になります。)
- 接続部から水漏れのないように確実に施工してください。
- 水たれが起こらないように、断熱工事を確実に行ってください。
- 室内を通るドレン配管は、必ず市販の断熱材(発泡ポリエチレン比重0.03・厚さ10mm以上、天井内は厚さ15mm以上)を巻いてください。
 - ・高温多湿の条件下で使用する場合は、上記の厚さ以上にする必要があります。
 - ・客先指定の仕様がある場合は、それに従ってください。
- 施工後、ドレンが排水されていることを、ドレン配管の出口部で確認してください。

作業手順

1. 室内ユニットの別ピース(ネジ2本)をとりはずす
2. 付属のドレンホース⑥に付属のバンド⑦をセットする
3. 上記ドレンホースを本体ドレン口に接続する
4. 現地側ドレン配管(VP-25)をドレンホース⑥に接続する
5. バンド⑦を締め付ける(2ヶ所)
6. 付属のドレン配管カバー⑧を巻く
7. 別ピースを元どおりに取り付ける
8. 排水性確認する(下図参照)



※配管センサー点検口からドレンパンに1リットルほど注水。
※排水性の確認が完了しましたら配管センサー点検口のフタを元どおりに取り付けてください。

7. 電気配線工事

■配線リプレース(既設配線の利用)を行う場合は、本ページを確認後、室外ユニットの据付工事説明書に従って配線の選定を行ってください。また、内外別受電方式による新規配線も可能です。その場合は室外ユニットの据付工事説明書に従って配線を行ってください。

■室外-室内間配線、室内-室内間の渡り配線を含めた総延長が80m以上となる場合は、電源重畳方式での配線はできません。本ページを確認後、室外ユニットの据付工事説明書に従って配線工事を行ってください。

※電気工事についてのご注意



警告

電気工事は、電気工事士の資格がある方が、「電気設備に関する技術基準」、「内線規程」、据付工事説明書に従って施工し、必ず専用回路とし、かつ定格の電圧、ブレーカーを使用する。

●電源回路容量不足や施工不備があると感電・火災などの原因になります。



警告

配線は、所定のケーブルを使用して確実に接続し、端子接続部にケーブルの外力が伝わらないように固定する。また、途中接続は絶対に行わない。

●接続や固定が不完全な場合や、途中接続の場合は、発熱・火災などの原因になります。

■電源には、必ず漏電遮断器を取り付けてください。

■必ずD種接地工事を行ってください。

■工場出荷時、室内外接続線(AC200V仕様)は電源と信号の重畳方式となっています。極性がありますので必ず端子番号どおりに接続してください。

■ユニットの外部では、リモコン線と電源配線・室内外接続線・他系統のリモコン線が直接接触しないようにできるだけ離して施工してください。

■天井裏内の配線(電源線・リモコン線・室内外接続線)は傷つかないようにしてください。また、ネズミなどにかじられ切断することもあるので、なるべく鉄管などの保護管内に通してください。

■電源線及び内外接続線は途中接続しないでください。発煙・発火又は通信異常の原因になります。

■リモコン用端子盤には、200V電源を絶対に接続しないでください。(故障の原因になります)

■配線の接続はネジの緩みのないように確実に行ってください。

■電源線及び内外接続線のシース(保護外被覆)むき部が電気品箱の外に出ないように、シースむき代を調整してください。



警告

室内外接続用端子盤及び電源用端子盤に単線とより線を併用しない。
また、異なったサイズの単線又はより線を併用しない。

●端子盤のねじ緩みや接触不良が生じ、発煙・発火の原因になります。

作業手順

1. 各配線をユニット内に入れる(取入口は6ページ[図4]参照)

2. 端子盤カバー(ネジ2本)をとりはずす

3. 各配線を端子盤に確実に接続する

内外接続線は使用する電線に応じて次項1又は2に準じた配線をしてください

※電源を内外別受電方式又は室外ユニットより室内ユニットに電源を供給する場合は、別売配線リプレースキットの準備、室内電気品箱内の配線変更(コネクター付替え)及び室外制御基板上ディップスイッチ変更が必要になります。(室外ユニットの据付工事説明書参照)

※サービス時を考慮して、電気品箱をユニットの下に降ろすための余裕を各配線に持たせてください。

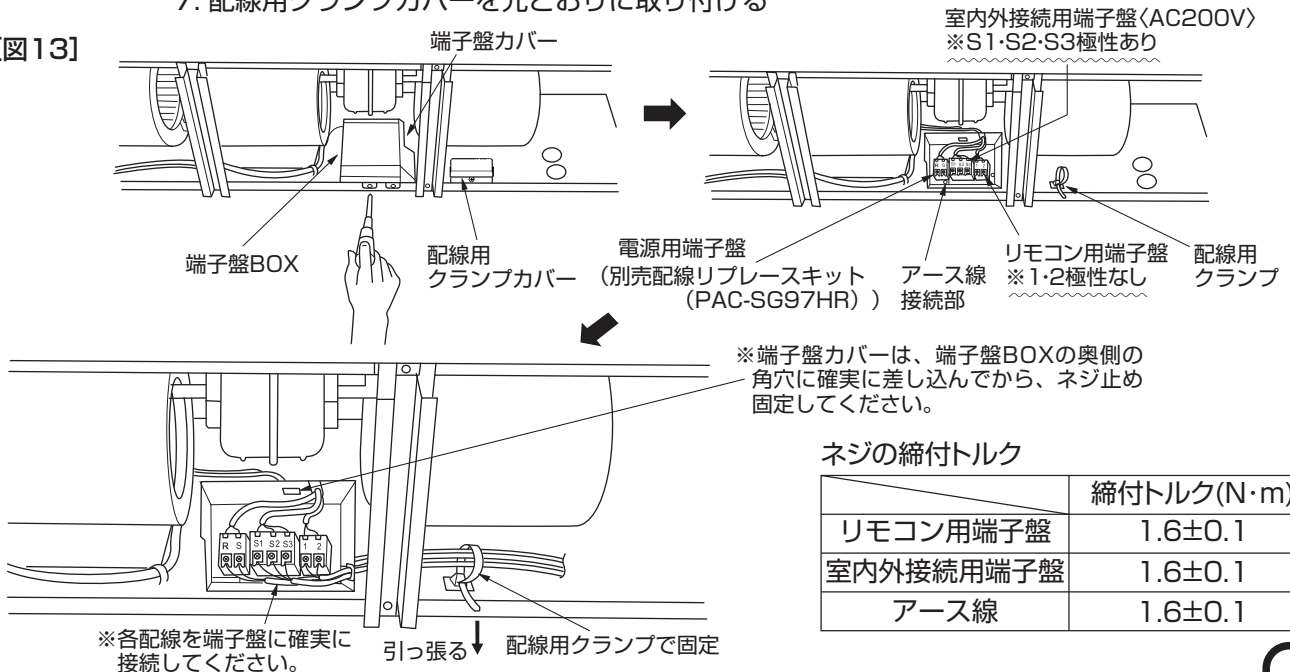
4. 端子盤カバーを元どおりに取り付ける

5. 配線用クランプカバー(ネジ1本)をとりはずす

6. 各配線を、端子盤BOX右横の現地配線用クランプで固定する

7. 配線用クランプカバーを元どおりに取り付ける

[図13]



7. 電気配線工事(つづき)(電源重畳方式)

1. 内外接続線にVVF平形ケーブルを使用する場合は以下の作業手順に従い配線を行ってください

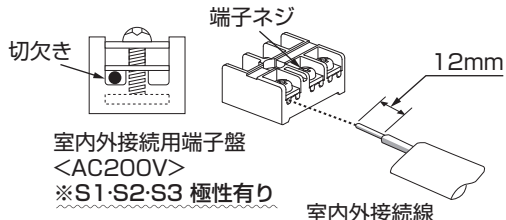
1-① ネジを十分に緩め電線を入れるスペースを確保します



1-②

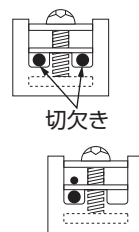
<1本の室内外交続線を配線する場合>

- 端子台に切欠きがある場合は、電線を切欠きに差し込みます

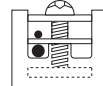


<2本以上の室内外交続線を配線する場合>

- 電線が同径の場合、両端の切欠きに差し込みます



- 電線太さが異なる場合、上下2段に分け電線を差し込みます

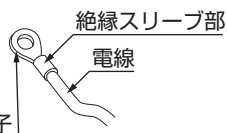


1-③ 端子台ネジ部を $1.6 \pm 0.1 \text{ N} \cdot \text{m}$ のトルクで締付け、電線を固定します



2. 内外接続線にVCT等キャブタイヤケーブルを使用する場合は、必ず絶縁スリーブ付きの絶縁処理をした丸型圧着端子を使用してください

端子台ネジ部は $1.6 \pm 0.1 \text{ N} \cdot \text{m}$ のトルクで締め付けてください



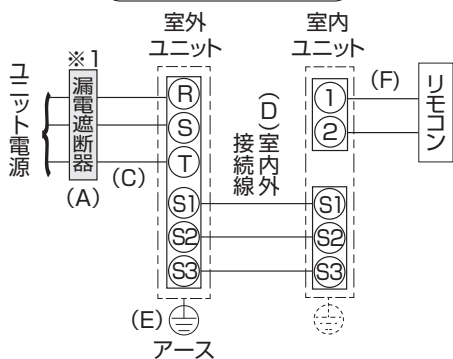
禁止

- 片側2本の接続は禁止
- 同じ端子への3本以上の接続禁止
- 異径電線の両側接続は禁止

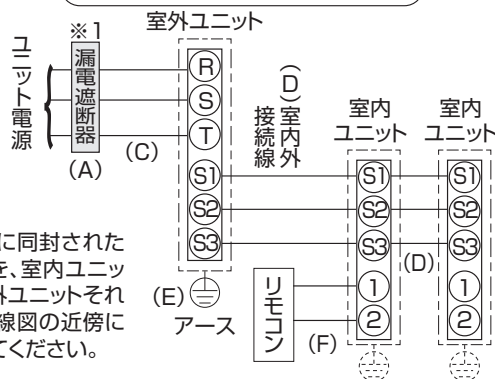
単線を使用する場合、丸型圧着端子などの端末処理は禁止

■電源配線は、分岐開閉器、室内、室外の配線パターンとして下記の方法があります。事前に電力会社にご相談の上、その指示に合った配線をしてください。配線にあたっては、「電気設備に関する技術基準」及び「内線規程」に従ってください。

1:1タイプの配線



同時ツインシステムの配線



- 説明書類に同封されたラベルAを、室内ユニット及び室外ユニットそれぞれの配線図の近傍に貼り付けてください。

※1 電源には必ず漏電遮断器を取り付けてください。漏電遮断器は、インバーター回路用遮断器(三菱電機製NV-Cシリーズ又は、その同等品)を選定してください。漏電遮断器が地絡保護専用の場合には、漏電遮断器と直列に手元開閉器(開閉器+B種ヒューズ)又は、配線用遮断器が必要となります。

7. 電気配線工事(つづき)(電源重畳方式)



正しい容量のブレーカー(地絡・過負荷・短絡保護兼用の漏電遮断器)を使用する。

・大きな容量のブレーカーを使用すると、故障や火災の原因になります。

ユニット電源配線

記号	(A)			(C)	(D)		(E)	(F)
	漏電遮断器				内外接続線太さ(mm)	アース線太さ(mm)		
機種	定格電流	定格感度電流	動作時間	ユニット電源線太さ			総延長50m以下	総延長80m以下
PU(Z)G-MP2MKA2	15A	30mA	0.1s以内	2.0	φ1.6 (2.0mm ²)	φ1.6 (2.0mm ²)	φ1.6 (2.0mm ²)	0.3mm ² のケーブル (全機種共通)
PU(Z)G-MP3MHA2	20A	30mA	0.1s以内	3.5	φ1.6 (2.0mm ²)	φ2.0 (3.5mm ²)	φ1.6 (2.0mm ²)	
PU(Z)G-MP4MHA2	30A	30mA	0.1s以内	3.5	φ1.6 (2.0mm ²)	φ2.0 (3.5mm ²)	φ1.6 (2.0mm ²)	
PU(Z)G-MP5MLA2	30A	30mA	0.1s以内	5.5	φ1.6 (2.0mm ²)	φ2.0 (3.5mm ²)	φ1.6 (2.0mm ²)	
PU(Z)G-P8MKA2	40A	30mA	0.1s以内	8.0	φ2.0 (3.5mm ²)	φ2.6 (5.5mm ²)	φ2.0 (3.5mm ²)	
PU(Z)G-P10MKA2	50A	100mA	0.1s以内	14.0	φ2.0 (3.5mm ²)	φ2.6 (5.5mm ²)	φ2.0 (3.5mm ²)	

確認事項

- 漏電遮断器はインバーター回路用遮断器(三菱電機製NV-Cクラス又はその同等品)を選定してください。

定格電流	15A	20A	30A	40A	50A	60A
定格感度電流	30mA	30mA	30mA	30mA	100mA	100mA
動作時間	0.1s以内	0.1s以内	0.1s以内	0.1s以内	0.1s以内	0.1s以内

- 電線(C)の太さは、20mまでの電圧降下を見込んで選定してありますので、20mを超える場合は、電圧降下を考慮して「内線規程」などに従い、お選びください。
- 内外接続線(D)は、室外-室内間の配線、室内-室内間の渡り配線を含めた総延長で最大80mまで延長できます。内外接続線(D)は、VVF平形ケーブル(3芯)を使用し、芯線の並び順に室内外ユニット端子盤S1、S2、S3へ接続してください。(S2端子への接続の芯線はVVF平形ケーブルの真中の芯線となるように接続してください。)
 ※VCTなどキャブタイヤケーブルの既設配線を流用する場合は、総延長30m以内に限り使用可能です。
 新規配線を行う場合は、総延長に関わらずVVF平形ケーブルを使用してください。
 ※室内外の渡り配線が80m以上になる場合は、必ず内外別受電方式又は室外ユニットより、室内ユニットに電源を供給する方式にしてください。(室外ユニットの据付工事説明書参照)
- 漏電遮断器は、取付位置などにより、始動電流の影響で誤動作することがありますので、選定及び設置に関しては、ご注意ください。

8. リモコンの取付け (別売部品)

- 油の飛沫や、蒸気が直接接触する場所には取り付けないでください。
- リモコンの取付けは、リモコン付属の説明書に従ってください。
- リモコン線の総延長は500mです。ただし、リモコンを2台接続でご使用の場合は200m以下にしてください。
 - 0.3mmの電線を使用してください。(現地手配)
 - 誤動作する場合がありますので、多芯ケーブルの使用は避けてください。
 - リモコン線はアース(建物の鉄骨部分又は金属等)及び、電源配線・室内外接続線・他系統のリモコン線が直接接触しないようにできるだけ離して施工してください。
 - リモコン線は確実にリモコンと室内ユニットの端子盤に接続してください。(極性はありません)
- リモコンの初期設定(主従設定、時刻設定など)についてはリモコンの据付工事説明書(設定編)を参照してください。
- MAスムーズリモコンを使用する場合は、室内ユニット制御基板のSW5-8をOFF、またはSW5のジャンパー線をカットしてください。

9. 据付工事後の確認

- 据付工事完了後、下記確認項目に従ってもう一度点検を行い、チェック欄に○印等で記入してください。不具合がありましたら必ず直してください。

分類	内容	チェック欄	不備の場合に懸念される不具合	参照項目
室内外ユニット据付け	据付場所の強度は製品の重量に耐えられますか		ユニット落下・転倒、振動・騒音の発生、火災	2 項、3 項
	ボルトなどで確実に固定されていますか			4 項
	ネジ・ボルトなどの緩みはありませんか			4 項
	水平に設置されていますか		振動・騒音の発生、水漏れ	4 項
	室内外ユニットの吸込口・吹出口が障害物で塞がれていませんか		性能低下	2 項
冷媒配管	誤配管はありませんか		運転不能	5 項
	冷媒の漏れはありませんか		性能低下	
	冷媒配管の断熱は確実に行われていますか		水漏れ	
ドレン排水	ドレンは排出されていますか		水漏れ	6 項
	接続箇所水漏れはありませんか			
	ドレン配管の断熱は確実に行われていますか			
電気工事	配線ケーブルの太さは規定どおりですか		火災、運転不能	7 項
	誤配線はありませんか		火災、運転不能	7 項
	電源電圧は製品銘板の表示と同じですか		火災、運転不能	—
	アース接続されていますか		感電	7 項
	電気品カバー(パネル)は確実に取り付けられていますか		火災、感電	—
その他	「安全のために必ず守ること」を確認しましたか		—	—

- 据付工事完了後、試運転を行い異常がないことを確認すると共に、取扱説明書にそって、お客様に「安全のために必ず守ること」や使用方法、お手入れの仕方などを説明してください。また、この据付工事説明書は取扱説明書と共に、お客様で保管いただくように依頼してください。また、お使いになる方が代わる場合は、新しくお使いになる方にお渡しいただくように依頼してください。

10. サービスメニュー（MAスマートリモコンの場合）

サービスメニュー画面にします。メイン画面から、「メニュー」-「サービス」より各種サービスメニューでの設定、操作を行います。

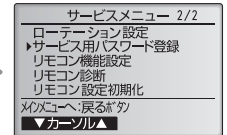
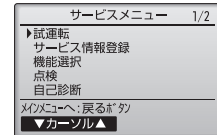
サービスメニューを選択するとパスワード入力画面が表示されます。現在設定されているサービス用のパスワード（数字4桁）を入力します。

F1、**F2** ボタンで桁を選択し、**F3**、**F4** ボタンにて0~9の数字を設定します。4桁のパスワードを入力後、**決定** ボタンを押します。



お願い サービス用パスワードの初期値は「9999」です。管理者以外の方が設定変更しないよう必要に応じパスワードを変更してください。パスワードは必要な方が分かるよう適切に管理してください。

お知らせ サービス用パスワードを忘れてしまった場合、サービス用パスワード入力画面にて **F1** ボタンを10秒間、押し続けるとパスワードを「9999」に初期化できます。



パスワードが一致すると、サービスメニューが表示されます。

11. リモコンによる機能選択

リモコンより必要な項目の機能選択を行ってください。

設定の手順、操作方法はリモコンに付属の説明書に従ってください。

(1)共通を選択して設定する項目

モード	設定内容	モード番号	設定番号	初期設定	チェック欄	備考
停電自動復帰	無し	01	1	○		電源回復後、約4分間待機が必要です。
	有り		2			
室温検知位置	同時運転室内ユニット平均	02	1	○		
	リモコン接続室内ユニット固定		2			
	リモコン内蔵センサー		3			
ロスナイ接続	接続無し	03	1	○		
	接続有り		2			

(2)01~02号機又は全てを選択して設定する項目

- 単独システムの室内ユニットに設定する場合は、01号機を選択して設定します。
- 同時ツインの室内ユニットごとに設定する場合は、01~02号機をそれぞれ選択して設定します。
- 同時ツインの各室内ユニット全て同一に設定する場合は、全てを選択して設定します。

モード	設定内容	モード番号	設定番号	初期設定	チェック欄	備考
フィルターサイン	100時間	07	1	○		
	2500時間		2			
	フィルターサイン表示無し		3			

- 【お願い】**
- 工事完了後、機能選択により室内ユニットの機能を変更した場合は、必ず全ての設定内容を上表のチェック欄に○印等で記入してください。
 - 上記以外のモード番号の設定は変えないでください。

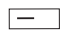

12. 試 運 転 (必ず実施してください) (試運転以外での長時間の運転はおやめください。建築中の現場などで長時間運転しますと、ほこりやにおいが付着する場合があります。)

■ 試運転の前に

- 室内・室外ユニット据付け・配管・配線作業終了後、冷媒漏れ・各配線の緩み及び極性間違いがないか今一度確認してください。
- 室外ユニットの電源端子盤 (R,S,T) と大地間を500Vメガーで計って、1.0MΩ以上あることを確認してください。
※ 室内外接続用端子盤 (S1,S2,S3) とリモコン用端子盤 (1,2) には絶対にかけないでください。故障の原因になります。
※ 1.0MΩ未満の場合は、室外機の据付工事説明書を参照し対応してください。
- 電源を入れる前に室外ユニット基板の試運転スイッチ (SW4) がOFFであることを確認してください。
- 圧縮機保護のため運転を開始する12時間以上前に電源を入れてください。
- 機種により風量設定・停電自動復帰などの機能を切り換える必要がある場合は、リモコンによる機能選択 (14ページ) を参照して設定変更してください。

■ 試運転方法 試運転前に必ず取扱説明書を一読ください。(特に「安全のために必ずお守りください」の項目)

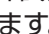
【手順1】電源を入れる。


- リモコン システム立上げモードになり、リモコンの電源ランプ (ミドリ) と “Please Wait” が点滅表示されます。点滅表示中はリモコンからの操作ができません。“Please Wait” が消灯してから操作してください。電源投入後、“Please Wait” は約3分間表示されます。
- 室内基板 LED1が点灯、LED2が点灯 (アドレス0の場合)、又は消灯 (アドレス0以外の場合)、LED3が点滅します。
- 室外基板 LED1 (ミドリ) とLED2 (アカ) が点灯表示します。(システム立上げモード終了後にLED2は消灯します。) デジタル表示の場合は  と  が1秒ごとに交互に表示されます。

【手順2】以降の操作により正常に動作しない場合は下記原因が考えられますので原因を取り除いてください。(下表の症状は試運転モードでの判定です。なお、表中の“立上げ”とは上記LEDの表示を意味しています。)

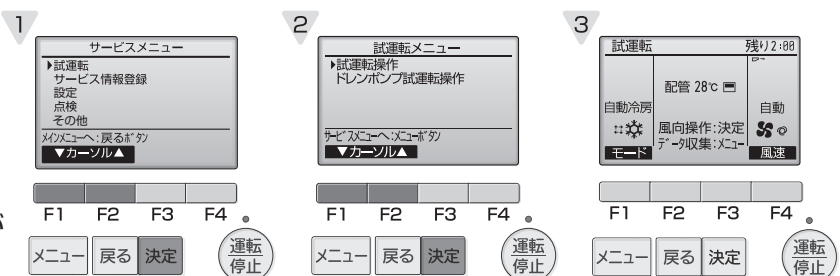
症 状		原 因
リモコン表示	室外基板LED表示 <>内はデジタル表示の場合	
リモコンが “Please Wait” 表示して操作ができない	“立上げ”表示後、ミドリのみ点灯<00>	● 電源投入後約3分間は、システム立上げ中で “Please Wait” を表示します (正常動作)
電源投入後約3分間 “Please Wait” 表示し、その後エラーコードを表示する	“立上げ”表示後、ミドリ1回/アカ1回の交互点滅<F1>	● 室外ユニット端子盤 (R, S, TとS1, S2, S3) の誤接続
	“立上げ”表示後、ミドリ1回/アカ2回の交互点滅<F3, F5, F9>	● 室外ユニット保護装置コネクターのオープン
リモコンの運転/停止ボタンをONしても表示がでない (運転ランプが点灯しない)	“立上げ”表示後、ミドリ2回/アカ1回の交互点滅<EA, Eb>	● 室内外接続線配線間違い (S1, S2, S3の極性間違い) ● リモコン線ショート
	“立上げ”表示後、ミドリのみ点灯<00>	● アドレス0の室外ユニットがない (アドレスが0以外になっている) ● リモコン線断線
リモコン運転操作しても運転表示するが、その後すぐ消える	“立上げ”表示後、ミドリのみ点灯<00>	● 機能選択解除後、約1分間は運転できません (正常動作)

【手順2】リモコンを『試運転』に切り換えます。

1 サービスメニュー画面で「試運転」を選択し  ボタンを押します。

2 試運転メニューが表示されますので、「試運転操作」を選択し  ボタンを押します。

3 試運転が開始され、試運転操作画面が表示されます。



お 願 い

- フィルターをはずしたまま運転をしないでください。内部に油・ゴミが詰まり、故障の原因になります。

12. 試 運 転 (つづき)

【手順3】 試運転操作を行い吹出温度の確認をします。

- 1 **F1** ボタンを押して運転切換を行います。
 冷房運転…冷風の吹出しを確認します。
 暖房運転…温風の吹出しを確認します。



【手順4】 室外ユニットのファン運転を確認します。

室外ユニットは、ファンの回転数をコントロールし能力制御をしています。そのため外気の状態によってファンは低速で回り、能力不足にならない限りその回転数を保持します。したがって、そのときの外風によりファンが停止、又は逆回転となることがありますが、異常ではありません。

【手順5】 試運転の終了

- 1 **運転停止** ボタンを押して試運転を終了させます。(試運転メニューに戻ります。)

※ボタンを押して終了させない場合、2時間の切タイマーが作動し、2時間後に自動的に停止します。
 ※リモコンに異常が表示された場合は、下表をご覧ください。

液晶表示	不具合内容	液晶表示	不具合内容
P1	吸込センサー異常	U*, F* (*は英数字 Fb除く)	室外ユニットの不具合 室外ユニットの電気配線図を 参照してください
P2	配管(液管)センサー異常		
P6	凍結/過昇保護作動		
P8	配管温度異常	E0~E5	リモコン-室内ユニット間の通信異常
P9	配管(二相管)センサー異常	E6~EF	室内ユニット-室外ユニット間の通信異常
PL	冷媒回路異常	EE	内外組合せ異常
FB(Fb)	室内制御基板異常		

室内基板上のLED表示(LED1, 2, 3)の内容は下表をご覧ください。

LED1(マイコン電源)	制御用電源の有無を表示しています。常時点灯していることを確認してください。
LED2(リモコン給電)	ワイヤードリモコンへの給電有無を表示しています。 室外ユニットアドレス“0”に接続された室内ユニットのみ点灯します。
LED3(室内外通信)	室内ユニット-室外ユニット間の通信を表示しています。 常時点滅していることを確認してください。

13. サービス情報の登録

- リモコンへの形名、製造番号登録、ならびに販売店名やサービス店名、それぞれの連絡先を登録することで、異常発生時、異常画面に表示することができます。
- 室内機、室外機の形名、製造番号については、収集操作をすることでリモコンに自動的に登録することができます。ただし、以下の場合は収集操作をすることができません。
 - 室内ユニット制御基板のSW5-8をOFF、またはSW5のジャンパー線をカットした場合。
 詳細はMAスマートリモコンの据付工事説明書(設定編)をご覧ください。

14. スマートメンテナンス機能

スマートメンテナンス機能により、運転周波数を固定し、運転を安定させることで室内/室外ユニットの熱交換器温度や圧縮機消費電流などのメンテナンスデータを収集することができます。詳細はMAスマートリモコンの据付工事説明書(設定編)をご参照ください。

15. 運転データ収集機能

運転データ収集機能により、現在の運転状態のデータ15項目を同時に取り出すことができます。詳細はMAスマートリモコンの据付工事説明書(設定編)をご参照ください。