



室内ユニット据付工事説明書

販売店・工事店様用

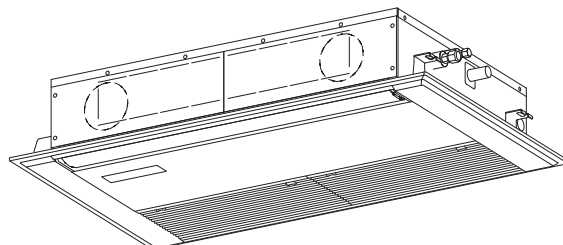
三菱電機ビル用マルチエアコン室内ユニット

冷媒R32/R410A対応

PMFY-MP・FMシリーズ

本説明書には室内ユニットの据付方法を記載しています。
 室外ユニットの据付方法及びマルチのシステム関連の項目は、
 室外ユニットの据付工事説明書を参照してください。

(リモコンは別売部品です)
 清掃については取扱説明書に、修理及び廃棄については
 サービスハンドブックに記載しています。



PMFY-MP36, MP45, MP56, MP71, MP80FM形

●この製品の性能・機能を十分に発揮させ、また安全を確保するために、正しい据付工事が必要です。
 据付けの前に、室外ユニット付属の据付工事説明書と併せて、本説明書を必ずお読みください。

も く じ

- ※安全のために必ず守ること 2・3・4
- ※室内ユニット付属品 4
- 1. 据付けの前に 4
- 2. 据付場所の選定 4・5
- 3. 据付け前の準備 5・6
- 4. 室内ユニットの据付け 7
- 5. 冷媒配管 7・8
- 6. ドレン配管 9
- 7. 電気配線工事 10・11・12・13・14
- 8. 機能設定 15・16
- 9. 据付工事後の確認 16・17
- 10. 試運転方法 17・18・19・20
- 11. 高圧ガス明細書 20

【据付けされる方へのお願い】

室外ユニット側に据付報告書と保証書がセットになって入っていますので、据付けをされる方は必ず全項目を書き入れ捺印の上、下記宛にご報告をお願いします。保証書はお客様に渡してください。据付報告書と保証書の配布方法は次のとおりです。

- 保証書 (A) 貴店の控
- (B) 代理店・担当支社・販売会社の控
- (C) お客様控

据付報告書 担当支社・販売会社経由三菱電機(製作所)用
 不明の点がありましたら、三菱電機の担当営業所へご照会ください。

フロン排出抑制法 第一種特定製品

- (1) フロン類をみだりに大気中に放出することは禁じられています。
- (2) この製品を廃棄・整備する場合には、フロン類の回収が必要です。
- (3) 冷媒の種類及び数量並びにGWP(地球温暖化係数)は、室外ユニットの製品銘板あるいは室外ユニット内部のサービス要領書又は冷媒量記入ラベルに記載されています。
- (4) 冷媒を追加充填した場合やサービスで冷媒を入れ替えた場合には室外ユニット内部のサービス要領書の(冷媒量記入のお願い)又は、冷媒量記入ラベルに必要事項を必ず記入してください。



安全のために必ず守ること

- 据付工事は、この「安全のために必ず守ること」をよくお読みのうえ、確実に行ってください。
- ここに示した注意事項は、安全に関する重大な内容を記載していますので、必ず守ってください。
- 誤った取扱いをしたときに生じる危険とその程度を、次の表示で区分して説明しています。



警告

誤った取扱いをしたときに、死亡や重傷などに結びつく可能性があるもの。



注意

誤った取扱いをしたときに、軽傷又は家屋・家財などの損害に結びつくもの。



警告

据付けや移設などの場合は、冷凍サイクル内に指定冷媒以外のものを混入させない。

- 空気などが混入すると、冷凍サイクル内が異常高圧になり、破裂などの原因になります。
- 指定冷媒以外を封入すると、機械的不具合・誤作動・故障の原因になり、場合によっては安全性確保に重大な障害をもたらすおそれがあります。

改造は、絶対にしない。

- 修理は、お買上げの販売店にご相談ください。改造したり修理に不備があると水漏れや感電・火災などの原因になります。

可燃性ガスの発生・流入・滞留・漏れのおそれがある場所へは据え付けない。

- 万一ガスがユニットの周囲にたまると、発火・爆発の原因になります。

電気配線用端子台に単線とより線を併用しない。
また、異なったサイズの単線又はより線を併用しない。

- 端子台のねじ緩みや接触不良が生じ、発煙・発火の原因になります。

当社指定の冷媒以外は絶対に封入しない。

- 法令違反の可能性や、使用時・修理時・廃棄時などに、破裂・爆発・火災などの発生のおそれがあります。
- 封入冷媒の種類は、室外ユニットの据付工事説明書、あるいは銘板に記載されています。
- それ以外の冷媒を封入した場合の故障・誤動作などの不具合や事故などについては、当社は一切責任を負いません。

塩素を含む洗浄剤は使用しない。

- 塩素が冷媒と反応し、銅配管を腐食させる原因になります。

据付けは、販売店又は専門業者に依頼する。

- お客様ご自身で据付工事をされ不備があると、水漏れや感電・火災などの原因になります。

別売部品やフィルターは、必ず当社指定の部品を使用する。

- 取付けは専門の業者に依頼してください。お客様ご自身で取付けをされ、不備があると、感電・火災・故障・水漏れなどの原因になります。

室内外ユニットの端子台カバー（パネル）を確実に取り付ける。

- 端子台カバー（パネル）取付けに不備があると、水・ほこりなどにより、感電・火災などの原因になります。

台風などの強風・地震に備え、所定の据付工事を行う。

- 据付工事に不備があると、転倒などによる事故の原因になります。

据付けは、質量に十分に耐えるところに確実に行う。

- 強度が不足している場合は、ユニットの落下などにより、事故の原因になります。

密閉された部屋、あるいは小部屋に据え付ける場合は万一冷媒が漏れても限界濃度を超えない対策を行う。

- 限界濃度を超えない対策については、販売店にご相談ください。万一、冷媒が漏れて限界濃度を超えると酸欠事故の原因になります。

お客様ご自身で移動・再据付けはしない。

- 据付けに不備があると水漏れや感電・火災などの原因になります。お買上げの販売店又は専門業者にご依頼ください。

配線は、所定のケーブルを使用して確実に接続し、端子接続部にケーブルの外力が伝わらないように固定する。
また、途中接続は絶対に行わない。

- 接続や固定が不完全な場合や、途中接続の場合は、発熱・火災などの原因になります。

こげ臭い場合や、お手入れ、点検時以外は、ブレーカーを切らない。

- 室内ユニットに搭載している冷媒センサーが給電されず、冷媒の漏れを検知できなくなり、火災の原因になります。

据付工事は、冷媒R32用又はR410A用に製造された専用のツール・配管部材を使用し、この据付工事説明書に従って確実にを行う。

- 専用の配管部材を使用しなかったり、据付けに不備があると破裂・けがの原因になり、また水漏れや感電・火災の原因になります。

冷媒が漏れている場合は、単に追加チャージするだけでなく漏れ箇所を発見し確実に修理してください。その後、冷媒チャージを行い、漏れがないことを確認してください。もし、漏れ箇所が発見できず修理を中断する場合あるいはロウ付けを必要とする場合は、冷媒回収を行ってください。

- 冷媒が室内に漏れる原因になります。冷媒そのものは無害ですが、ファンヒーター・ストーブ・コンロなどの火気に触れると有毒ガス・火災が発生する原因になります。

電気工事は、電気工事士の資格がある方が、「電気設備に関する技術基準」、「内線規程」及びこの据付工事説明書に従って施工し、必ず専用回路とし、かつ定格の電圧・ブレーカーを使用する。

- 電源回路容量不足や施工不備があると感電・火災などの原因になります。

冷媒配管は、JIS H 3300「銅及び銅合金継目無管」のC1220のりん脱酸銅を、配管継手は、JIS B 8607に適合したものを使用し、配管接続を確実にを行う。

- 配管接続に不備があると、アース接続が不十分となり感電の原因になります。

作業中に冷媒が漏れた場合は、換気する。

- 冷媒が火気に触れると、有毒ガス・火災が発生する原因になります。特に、地下室、狭小空間など、冷媒が滞留しやすい場所で作業する場合には、携帯形漏れ検知器を携行し作動させ、ドアと窓を開けてください。ドアと窓がない場合には機械換気装置を運転するなど、冷媒の滞留が起きないようにしてください。万一漏れた場合に備え、火気工具を使用する際は、消火器などを準備してください。

設置工事終了後、冷媒が漏れていないことを確認する。

- 冷媒が室内に漏れ、ファンヒーター・ストーブ・コンロなどの火気に触れると、有毒ガス・火災が発生する原因になります。

ロウ付け作業時には、換気を適切に行う。

- 密閉された部屋、あるいは小部屋などで作業する場合は、ドアや窓を開けて十分に換気を行って、作業前に必ず冷媒漏れが無いことを確認してください。万一冷媒が漏れた際には、直ちにバーナーなどの火気を消してください。滞留すると有毒ガス・火災が発生する原因になります。

据付けをする前に（環境）



注意

精密機器・食品・動植物・美術品の保存など特殊用途には使用しない。

- 保存物の品質低下などの原因になります。

次の場所への据付けは、避ける。

- ・可燃性ガスの漏れるおそれがあるところ
- ・硫黄系ガス・塩素系ガス・酸・アルカリなど、機器に影響する物質の発生するところ
- ・機械油を使用するところ
- ・車両・船舶など移動するものへの設置
- ・高周波を発生する機械を使用するところ
- ・化粧品・特殊なスプレーを頻繁に使用するところ
- ・海浜地区など塩分の多いところ
- ・積雪の多いところ

- 性能を著しく低下させたり、部品が破損したりする原因になります。

濡れて困るものの上にユニットを据え付けない。

- 湿度が78%を超える場合やドレン出口が詰まっている場合は、室内ユニットからも露が落ちる場合があります。また、暖房時には室外ユニットよりドレンがたれますので、必要に応じ室外ユニットの集中排水工事をしてください。

煙やガス、薬剤などが立ち込める場所に設置しない。

- 室内ユニット内部の冷媒センサーが検知し、冷媒漏えいの異常を表示する場合があります。

病院・通信事業所などに据付けされる場合は、ノイズに対する備えを十分に行う。

- インバーター機器・自家発電機・高周波医療機器・無線通信機器の影響によるエアコンの誤動作や故障の原因になったり、エアコン側から医療機器あるいは通信機器へ影響を与え人体の医療行為を妨げたり、映像放送の乱れや雑音など弊害の原因になります。

据付(移設)工事をする前に



注意

据付台などが傷んだ状態で放置しない。

- 傷んだ状態で放置するとユニットの落下につながり、ケガなどの原因になります。

製品の運搬は、十分注意して行う。

- 20kg以上の製品の運搬は原則として2人以上で行ってください。PPバンドなど所定の位置以外を持って製品を動かさないでください。素手で部品端面やフィンなどに触れるとケガをする場合がありますので保護具をご使用ください。

ドレン配管は、据付工事説明書に従って確実に排水するよう施工し、結露が生じないように断熱処理すること。

- 配管工事に不備があると、水漏れし、天井・床・その他家財などを濡らす原因になります。

空調機の設定・修理などの作業を行う場所では、ガス燃焼機器・電気ヒーターなどの火元(着火源)となるものは、十分に遠ざける。

- 冷媒が火気に触れると、有毒ガス・火災が発生する原因になります。

ユニットは必ず左右水平に据え付けること。

- 据付けに不備があると露たれ、騒音の原因になります。

エアコンを水洗いしない。

- 感電・発火などの原因になります。

冷媒配管の断熱は、結露しないように確実にを行う。

- 不完全な断熱施工を行うと配管など表面が結露して、露たれなどが発生し、天井・床・その他大切なものを濡らす原因になります。
- 接続部の断熱施工は、気密試験後に行ってください。

梱包材の処理は、確実にを行う。

- 梱包材には「クギ」などの金属、あるいは木片などを使用していますので放置状態にしますとさし傷などのケガをするおそれがあります。

電源ブレーカーが入っているときは、ファンの回転に注意する。

- 冷媒センサーが冷媒の漏えいを検知すると、ファンが自動で回転することがあり、ケガの原因になります。

電気工事をする前に



注意

電源には、必ず漏電遮断器を取り付ける。

- 漏電遮断器が取り付けられていないと感電の原因になります。

シールド線を使用する場合、シールド部は絶縁処理を行うこと。

- ショート・感電・故障のおそれがあります。

電気配線は、電流量に合った規格品の電線を使用すること。

- 漏電や発熱・火災などの原因になります。

電気配線は張力が掛からないようにし、ファンの振動などでケーブルを損傷ないように配線工事をする。

- 断線したり、発熱・火災などの原因になります。

アース工事を行う。

- アース線は、ガス管・水道管・避雷針・電話のアース線に接続しないでください。アースが不完全な場合は、感電の原因になります。

正しい容量のブレーカー（漏電遮断器・手元開閉器（開閉器+B種ヒューズ）・配線用遮断器）を使用する。

- 大きな容量のブレーカーを使用すると故障や火災などの原因になります。

元電源を切った後に電気工事をする。

- 感電・故障や動作不良の原因になります。

試運転をする前に



注意

パネルやガードをはずした状態で運転をしない。

- 機器の回転物・高温部・高電圧部に触れると、巻き込まれたり、やけどや感電によるケガの原因になります。

運転停止後、すぐに電源を切らない。

- 必ず5分以上待つてください。水漏れや故障の原因になります。

濡れた手でスイッチを操作しない。

- 感電の原因になります。

運転中の冷媒配管に素手で触れない。

- 運転中の冷媒配管は流れる冷媒の状態により低温と高温になります。素手で触れると凍傷や、やけどになるおそれがあります。

室内ユニット表示の記号



R32の場合



警告

室内ユニットの銘板に記載されているR32冷媒用のマークです。

R32冷媒は低燃焼速度物質のため、冷媒が漏れて火気や加熱部に触れると有害ガス・火災が発生する原因となります。

- 当社指定以外の清掃は実施しない。清掃は取扱説明書をご覧ください。
- 空調機の設定・修理などの作業を行う場所では、ガス燃焼器・電気ヒーターなどの火元(着火源)となるものは、十分に遠ざけてください。
- 室内ユニットに穴をあけたり、燃やさないでください。
- 冷媒は匂いがしないので、ガス漏れ検知器を使用して、作業前に必ず冷媒漏えいがないことを確認してください。



操作の前に取扱説明書及び据付工事説明書をよくお読みください。



サービス時は、作業の前にサービスハンドブックをよくお読みください。

冷媒R32/R410A使用機器使用上のお願い

チャージングシリンダーを使用しない。

- チャージングシリンダーを使用すると冷媒の組成が変化し、能力不足などの原因になります。

冷媒配管はJIS H 3300「銅及び銅合金継目無管」のC1220のりん脱酸銅、配管継手はJIS B 8607に適合したものを使用する。管及び継手の内外面は美麗であり、使用上有害な硫黄・酸化物・ゴミ・切粉など(コンタミネーション)の付着が無いことを確認する。また配管の肉厚は所定のもの(7ページ参照)を使用する。

- 冷媒配管の内部にコンタミネーションの付着があると冷凍機油劣化などの原因になります。
- 既設配管を使用する場合は下記点に注意してください。
 - ・フレアナットは製品に付属されているもの(JIS第2種)に交換してください。また、フレア部は新たにフレア加工してください。(8ページ参照)
 - ・薄肉配管の使用は避けてください。(7ページ参照)
 - ・再使用しようとしている配管本体に腐食・亀裂・傷・変形などが無いことを点検してください。劣化がある場合は補修又は交換してください。

据付けに使用する配管は、屋内に保管し、両端ともロウ付けする直前までシールしておく。
(エルボなどの継手はビニール袋などに包んだ状態で保管)

- 冷媒回路内にほこり・ゴミ・水分が混入すると、油の劣化・圧縮機故障の原因になります。

液冷媒にて封入してください。

- ガス冷媒で封入するとボンベ内冷媒の組織が変化し、能力不足などの原因になります。

当社指定以外の冷媒は使用しない。

- 封入冷媒の種類は、室外ユニットに付属の据付工事説明書、あるいは銘板に記載されています。
- 指定以外(R22など)の冷媒を使用すると、塩素により冷凍機油劣化などの原因になります。

逆流防止器付真空ポンプを使用する。

- 冷媒回路内に真空ポンプ油が逆流し、機器の冷凍機油劣化などの原因になります。

下記の工具は冷媒R32用又はR410A用の専用ツールを使用する。

- 冷媒R32用又はR410A用として下表の専用ツールが必要となります。お問合わせは最寄りの「三菱電機システムサービス」へご連絡ください。

工具名 (R32用又はR410A用)	
ゲージマニホールド	フレアツール
チャージホース	出し代調整用銅管ゲージ
ガス漏れ検知器 ※	真空ポンプ用アダプター
トルクレンチ	冷媒充填用電子はかり
セーフティーチャージャー	真空計

※各冷媒に対応していることを確認の上でご使用ください。製造メーカーに従って校正をしてください。R32用に燃焼式は使用しないでください。

工具類の管理に注意する。

- 冷媒回路内にほこり・ゴミ・水分などが混入すると、冷凍機油劣化の原因になります。

フレア部に塗布する冷凍機油は、指定された冷凍機油を使用する。



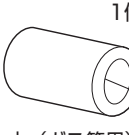
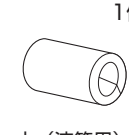
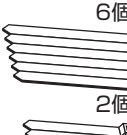
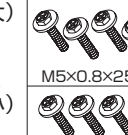

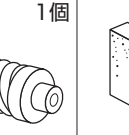
- 鉛油が多量に混入すると冷凍機油劣化などの原因になります。

無酸化ロウ付けを行う。

- 無酸化ロウ付けを行わないと、圧縮機の破損につながるおそれがあります。必ず窒素置換による無酸化ロウ付けをしてください。冷媒は使用しないでください。また、市販の酸化防止剤は配管腐食や冷凍機油の劣化の原因になることがあるので使用しないでください。詳細については、お問合わせください。

室内ユニット付属品

下記の付属品があります。(送風機側スペースに収納)

① ワッシャー	② ワッシャー	③ パイプカバー	④ パイプカバー	⑤ バンド	⑥ 座付ネジ	⑦ フレキホース	⑧ 断熱材
4個	4個	1個	1個	6個(大) 2個(小)	4本 M5×0.8×25/D20 3本 M5×0.8×25/D15	1個	1個
							
(クッション付)	(クッション無)	大(ガス管用)	小(液管用)				

1. 据付けの前に

ユニット運搬・据付け・保管などのとき、ユニットに傷をつけないようにしてください。

お 願 い

- お客様ご自身で塗装はしないでください。性能を著しく低下させたり、部品破損などの原因になります。塗装は、お買上げの販売店にご相談ください。
- 吹出口やドレン接続口を持って作業しないでください。ユニット破損・露たれ・騒音の原因になります。

2. 据付場所の選定

(単位mm)

- R32冷媒を使用した室外ユニットと接続する場合、冷媒漏えい時に居室での燃焼を防止するための措置として、安全対策要否と設置空間広さの確認が必要です。また別売フロンガス警報器を使用する場合のみ、MAスムーズリモコン、MAコンパクトリモコン及びワイヤレスリモコンが利用可能です。詳細はビル用マルチエアコンの施工/サービスマニュアル(R32冷媒対応)を参照してください。

室内ユニット

- 吹出空気が部屋全体に行き渡るところ。
- 据付け・サービス時の作業スペースが確保できるところ。【図1】
- 侵入外気の影響のないところ。
- 吹出空気・吸込空気の流れに障害物のないところ。
- 天井面の裏側に十分な断熱がされたところ。
- テレビ・ラジオより1m以上離れたところ。(映像の乱れや雑音が生じることがあります。)
- 吹出口側に火災報知器(センサー部)が位置しないところ。(暖房運転時に吹出温風により火災報知器が誤作動するおそれがあります。)
- 真下に食品・食器を置かないところ。
- 調理器具が発する熱の影響を受けないところ。
- フライヤー・加湿器の真上のような油・粉・蒸気などを直接吸い込まないところ。
- プロパン・ブタン・メタンなどのガス機器、殺虫剤などのスプレー類、煙を発生させる機器、塗料、薬剤を使用しないところ。硫黄系ガスが発生しないところ。(室内ユニット内部の冷媒センサーが検知し、冷媒漏えいの異常を表示するため、運転できない場合があります。)

ワイヤレス対応室内ユニット

- 蛍光灯・白熱灯よりできるだけ離れたところ。(ワイヤレスリモコンでの正常な操作ができなくなることがあります。)

2. 据付場所の選定(つづき)

(単位mm)



警告

可燃性ガスの発生・流入・滞留・漏れのおそれがある場所へは据え付けない。
換気口がある場合、換気用開口部に障害物を設置しない。

- 万一ガスがユニットの周囲にたまると、発火・爆発の原因になります。



警告

据付けは、質量に十分に耐えるところに確実に行う。

- 強度が不足している場合は、ユニットの落下などにより、事故の原因になります。



警告

無換気空間に設置する場合、万一冷媒が漏えいした場合でも、滞留して火災又は爆発の危険を引き起こすことがないようガス燃焼機器・電気ヒーターなどの火元(着火源)となるものは、十分に遠ざけて設置ください。

- 冷媒が火気に触れると、有毒ガス・火災が発生する原因になります。

※冷媒センサーの使用温度範囲は-10~40℃です。使用温度範囲を考慮の上、据付場所を選定してください。

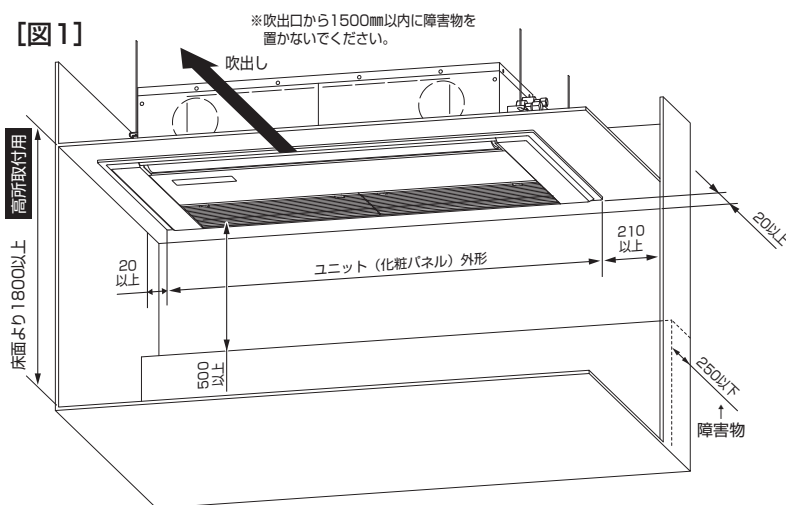
※据付場所の選定は、法規制・地方条例などをご確認の上、実施してください。

お 願 い

- 天井内及び埋設配管の接続部には、点検が可能なように点検口などを設けてください。

◆ 必要な据付け・サービススペース

[図1]



- 吊込時の作業性と安全性を考慮して、できるだけ多くのスペースを確保してください。
- 配管、配線、メンテナンスは、下面及び右側面となっていますので、上記スペースを必ず確保してください。

◆ 室内外組合せ

室内ユニットと室外ユニットの組合せは室外ユニット側の据付工事説明書を参照してください。

◆ 複数台設置する場合のお願い (グループ制御含む)

据付工事・サービスメンテナンス時に個々の室内・室外ユニットの組合せや、グループ制御時のユニットアドレス(ユニット号機)の確認がしやすいように、室内ユニットの製品銘板に組合せ番号・記号を記入してください。

◆ 吹出パターンの設定

- 別売の前吹きグリルを使用することで吹出方向を、1方向(前吹き)・2方向(下吹き+前吹き)に設定できます。
(室内ユニット取付けになりますので化粧パネル据付け前に行ってください。)
- 吹出口数及び据え付けられる天井高さに応じて、室内制御基板上的スイッチ(SW21)の設定を必ず行ってください。(15ページ参照)

◆ 別売部品の取付け



警告

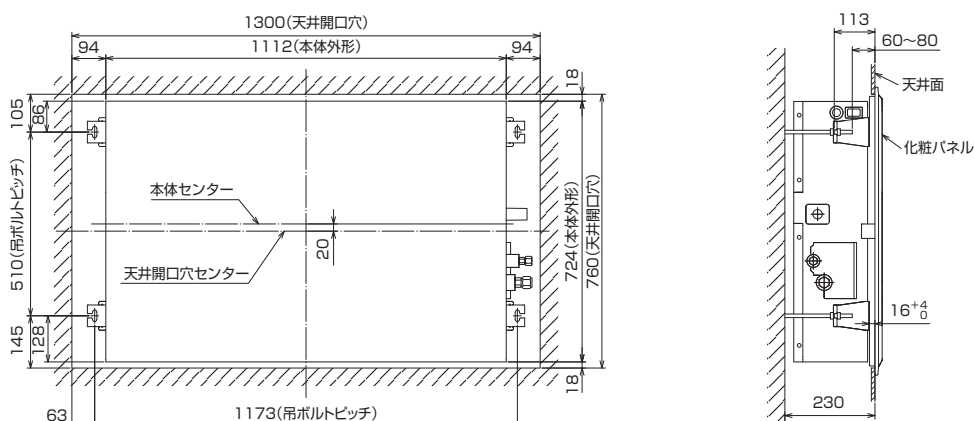
別売部品は必ず当社指定の製品を使用する。
また、取付けは専門の業者に依頼する。

- お客様ご自身で取付けをされ不備があると水漏れ・感電・火災などの原因になります。

3. 据付け前の準備 ● 天井開口穴・吊ボルトピッチ・各配管・各ダクトの位置関係

(単位mm)

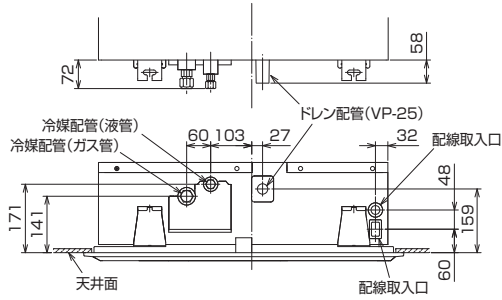
◆ 天井開口穴・吊ボルトピッチ



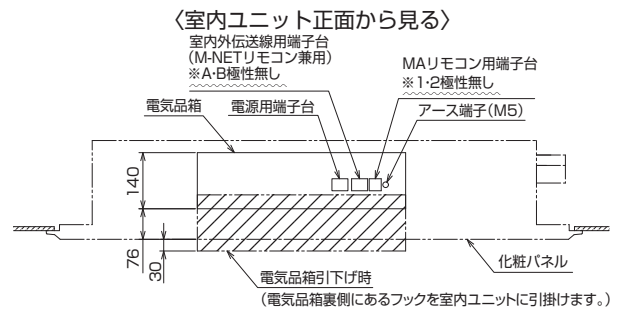
注1) 天井開口穴は化粧パネル取付けにおいて必要になりますので、必ず図示の寸法を確保してください。

3. 据付け前の準備(つづき) ●天井開口穴・吊ボルトピッチ・各配管・各ダクトの位置関係 (単位mm)

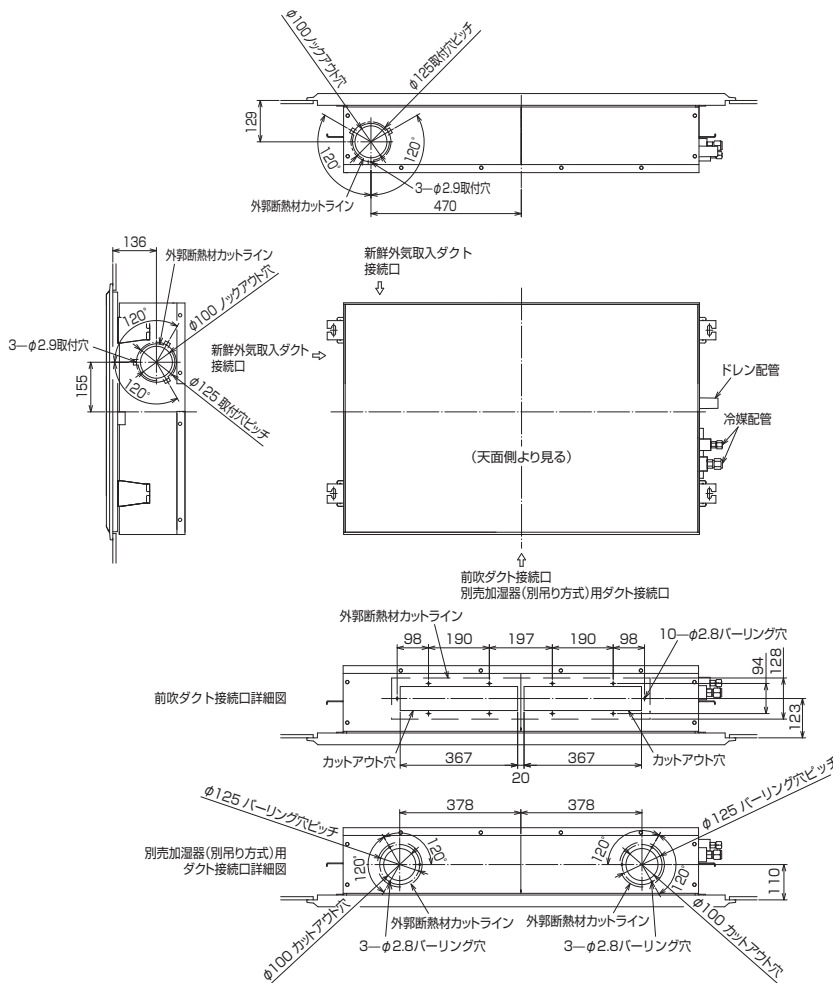
◆冷媒配管・ドレン配管位置



◆電気品箱位置



◆別売加湿器ダクト・前吹ダクト・新鮮外気取入位置



◆吊ボルト・天井開口穴位置の設定

- 据付用型紙を使用して、吊ボルト・天井開口穴位置を決定し穴あけを行ってください。(内容詳細は、型紙に印刷されています。)

◆吊下構造

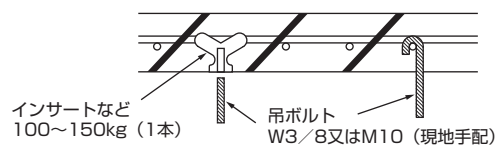
- 吊下箇所は強固な構造にしてください。また、ダクターなどを利用すると吊下げが容易です。
 - 吊ボルトは耐震など必要に応じ、振止用耐震支持部材にて補強を行ってください。特に天井材がない場合は、確実に補強してください。
- ※吊ボルト及び振止用耐震支持部材はM10を使用してください。(現地手配)

木造・簡易鉄筋の場合

- 小屋梁(はり・平屋建て)又は2階梁(2階建て)を強度メンバーとしてください。
- ユニット吊下げには丈夫な角材を用いてください。
梁間が90cm以下の場合=6cm角以上の角材
梁間が180cm以下の場合=9cm角以上の角材

鉄筋の場合

- 下図の方法で吊ボルトを固定する、又はアングル・角材などを利用して吊ボルトを取り付けます。



4. 室内ユニットの据付け

(単位mm)

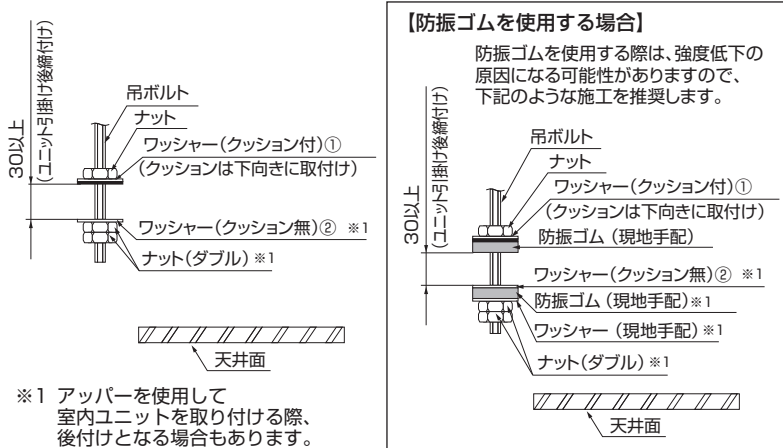
作業手順

〔化粧パネルの据付工事説明書も併せてご覧ください。〕

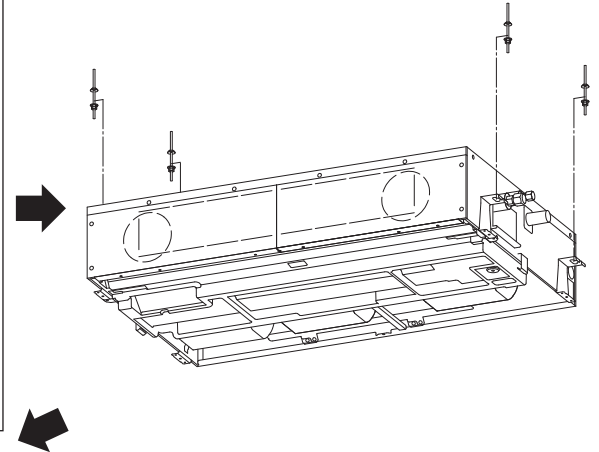
1. 吊ボルト (現地手配) を設置する。
2. 吊ボルトに付属のワッシャー①②とナット (現地手配) を取り付ける。
3. 室内ユニットを吊ボルトに仮設置する。
4. 室内ユニットの吊高さを調整する。
・化粧パネルに付属の据付用ゲージを使用しますと、室内ユニットと天井下面の位置を確認できます。
5. 各ナットを本締め (天面高さ確認) する。

1. 吊ボルト設置

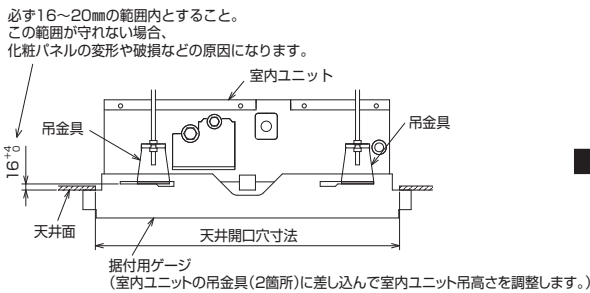
2. ワッシャー・ナット取付け



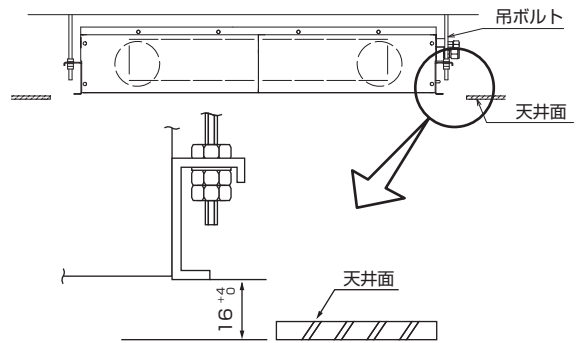
3. 室内ユニット仮設置



4. 室内ユニット吊高さ調整



5. ナット締め付け



※化粧パネルを取り付け後、室内ユニット吊高さの微調整ができます。
詳細は化粧パネルの据付工事説明書をご覧ください。

注意 ユニットは必ず左右水平に据え付けること。
●据付けに不備があると露たれ、騒音の原因になります。

◆化粧パネルをしばらくの間取り付けない場合、又は室内ユニットを据え付けた後に天井材を張る場合は、室内ユニット内へほこりを入れないための保護シートとして据付用型紙を使用してください。(付属の座付ネジ⑥を使用して4箇所固定)

5. 冷媒配管

(単位mm)

- 下記注意点以外に4ページの「冷媒R32/R410A使用機器使用上のお願い」も再度確認してください。
- フレア接続部に塗布する冷凍機油は、指定された冷凍機油を使用してください。
- 冷媒配管はJIS H 3300「銅及び銅合金継目無管」のC1220のりん脱酸銅・配管継手は JIS B 8607に適合したものを使用してください。また管及び継手の内外面は美麗であり、使用上有害な硫黄・酸化物・ゴミ・切粉など(コンタミネーション)の付着がないことを確認してください。

冷媒R32/R410A機種としての注意点



警告

据付けや移設などの場合は、冷凍サイクル内に指定冷媒以外のものを混入させない。

- 空気などが混入すると、冷凍サイクル内が異常高圧になり、破裂などの原因になります。
- 指定冷媒以外を封入すると、機械的不具合・誤作動・故障の原因になり、場合によっては安全性確保に重大な障害をもたらすおそれがあります。



警告

当社指定の冷媒以外は絶対に封入しない。

- 法令違反の可能性や、使用時・修理時・廃棄時などに、破裂・爆発・火災などの発生のおそれがあります。
- 封入冷媒の種類は、室外ユニットの据付工事説明書、あるいは銘板に記載されています。
- それ以外の冷媒を封入した場合の故障・誤作動などの不具合や事故などについては、当社は一切責任を負いません。

● 下表記以外の薄肉配管は、絶対に使用しないでください。

φ6.35 肉厚0.8mm φ9.52 肉厚0.8mm φ12.7 肉厚0.8mm φ15.88 肉厚1.0mm

5. 冷媒配管(つづき)

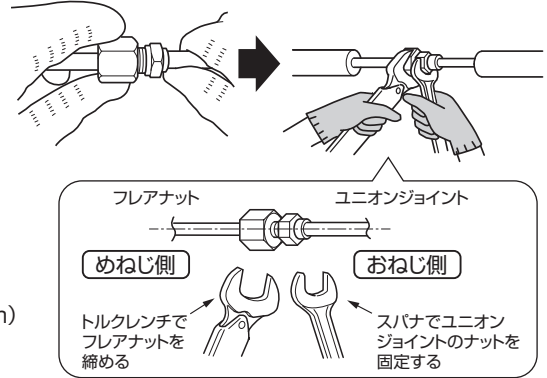
(単位mm)

- 冷媒配管(液管・ガス管)からの露れ防止のため、十分な防露断熱工事を施工してください。液管・ガス管共に必ず市販の断熱材を巻いてください。(断熱材……耐熱温度120℃以上・厚さ15mm以上)
- 冷媒配管は、物理的な損傷を避けるように設置・保護してください。
- 冷媒配管のバリ取りの際には紙やすりを使用せず、リーマなどの専用工具を使用してください。
- 冷媒配管切断の際には研磨剤を含んだグラインダーなどの工具を使用せず、パイプカッターを使用してください。
- 冷媒配管の切断、バリ取りの際には、切粉、その他異物が冷媒配管内に混入しないようにしてください。やむを得ず混入した場合でも異物はふき取るなどして冷媒配管内に残留しないように処置してください。
- 真空引き及びバルブ開閉操作は、室外ユニットの据付工事説明書をご覧ください。
- R32冷媒を使用した室外ユニットと接続する場合、室外ユニットに同梱している「R32冷媒 点検記録表」に必要事項を記入の上、室内の設置空間を確認してください。

作業手順

(1) フレア接続の場合

1. 室内ユニットのフレアナット及びキャップをとりはずす。
2. 液管・ガス管をフレア加工し、フレアシート面に冷凍機油(現地手配)を塗布する。
3. 冷媒配管を接続する。
※冷媒配管は過度の力が加わらないよう水平に接続する。
※冷媒配管接続作業はゴミ・ほこり・水分などの侵入や付着がないことを確認して素早く行う。
※フレアナットは、必ず室内ユニットに取り付けられているものを使用し、スパナとトルクレンチを用いダブルスパナにて下表の締付トルクで締める。
4. 冷媒配管接続部のガス漏れを確認する。
5. ガス管に付属のパイプカバー③を室内ユニット外面に押し当てて巻く。
6. 液管に付属のパイプカバー④を室内ユニット外面に押し当てて巻く。
7. 付属のバンド⑤(大)にて、各パイプカバー③④の両端を締め付け(両端面から20mm)



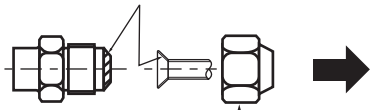
パイプ径 (mm)	リジット(クラッチ)式		フレア寸法 φB寸法(mm)	締付トルク N・m (kgf・cm)
	R32用又はR410A用フレアツール	R22/R407C用フレアツール		
	A寸法(mm)			
φ 6.35(1/4")	0~0.5	1.0~1.5	8.7~9.1	14~18(140~180)
φ 9.52(3/8")	0~0.5	1.0~1.5	12.8~13.2	34~42(340~420)
φ 12.70(1/2")	0~0.5	1.0~1.5	16.2~16.6	49~61(490~610)
φ 15.88(5/8")	0~0.5	1.0~1.5	19.3~19.7	68~82(680~820)

- ※R22/R407C用のツールを使って冷媒R32用又はR410A用のフレア加工をする場合は、上表を参考に加工してください。
- 出し代調整用銅管ゲージを使用すれば、A寸法が確保できます。
- フレア加工後にφB寸法の確認をしてください。
- ※フレア接続は再利用せず、新たにフレア加工してください。

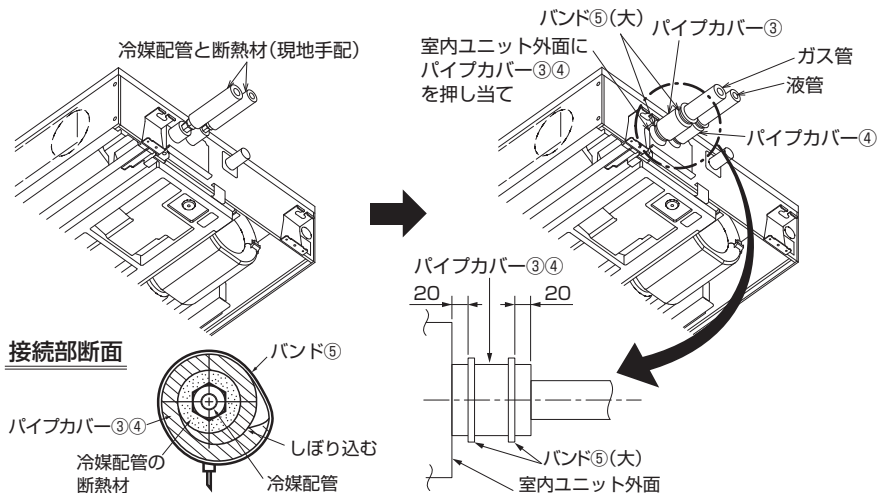
●配管サイズ

能力形名	液管	ガス管
36~56形	φ6.35	φ12.7
71~80形	φ9.52	φ15.88

フレアシート面全周に冷凍機油(現地手配)を少量塗布する。
※ネジ部分には塗布しないでください。(フレアナットが緩みやすくなります。)



※フレアナットは、必ず本体に取り付けられているものを使用してください。(市販品を使うと割れることがあります。)



(2) 別売ねじ接合継手を使用する場合

- 別売付属の取付説明書に従って作業してください。
- 断熱工事は(1)フレア接続の場合と同様に作業してください。
- ※配管接続部が居室空間にある場合は別売ねじ接合継手又は別売フロンガス警報器を使用してください。従来のフレア加工した接続部は冷媒漏れ箇所になり、室内ユニット内蔵の冷媒センサーで漏れを検知できない可能性があります。配管接続部が隙間なく貼られた天井や壁の中に隠れている場合や、別売フロンガス警報器を使用する場合は従来のフレア接続が可能です。
- ※天井がある場合は難作業となりますので、点検口を設けてください。
- ※別売ねじ接合継手は再利用不可です。

◆冷媒量調整 室外ユニットの据付工事説明書を参照して、冷媒量の調整を行います。

6. ドレン配管

(単位mm)

- ドレン配管は下り勾配 (1/100以上) となるようにしてください。
- ドレン配管は硫黄系ガスが発生する下水溝には、入れないでください。(熱交換器の腐蝕・異臭の原因になります。)
- 接続部から水漏れのないように確実に施工してください。
- 露たれが起こらないように、断熱工事を確実に行ってください。
- 室内を通るドレン配管は、必ず市販の断熱材 (発泡ポリエチレン比重0.03・厚さ10mm以上) を巻いてください。
 - 最上階又は高温多湿の条件下で使用する場合は、上記の厚さ以上にする必要があります。
 - 客先指定の仕様がある場合は、それに従ってください。
- 施工後、ドレンが排水されていることを、ユニットドレン口可視化部及びドレン配管最終出口部で確認してください。

お 願 い

■ドレン配管の施工時は支持金具を必ず使用してください。
 付属のフレキホースに荷重が加わると、フレキホースの破損やはずれにより水漏れが発生する原因になります。

◆ドレン配管施工時留意事項 (a~h)

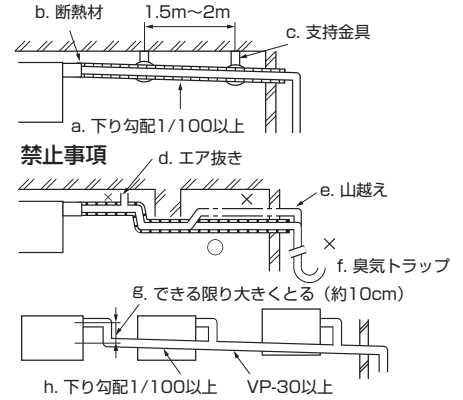
- a. ドレン配管は下り勾配 1/100以上とする。(排水側を下に)
- b. ドレンパイプに市販の断熱材を巻く。
- c. ドレン配管の横引きは20m以下にする。
 (ドレン配管が長い場合、途中で支持金具を設けてドレン配管の波打ちをなくす。)

禁止事項

- d. エア抜きはつけない。(ドレンが吹き出る場合があります。)
- e. f. 途中に山越えやトラップはつけない。

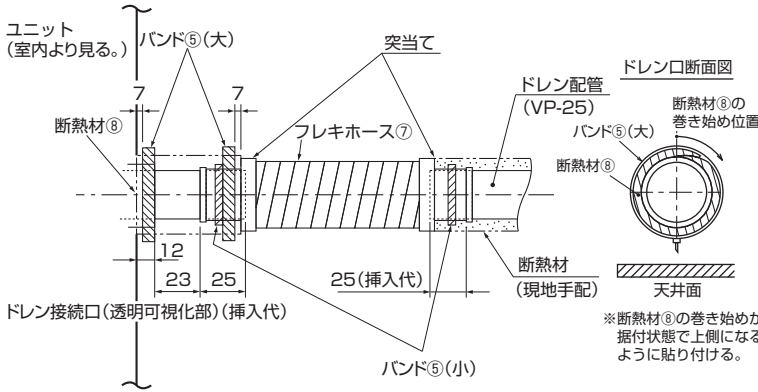
集合配管の場合

- g. ドレン出口部より約10cm低い位置に設置する。
- h. VP-30程度の配管を使い、下り勾配を1/100以上とする。



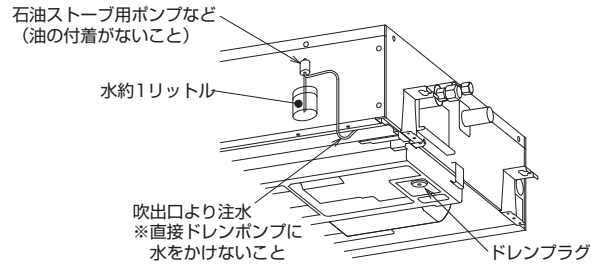
作業手順 (基本例)

1. 付属のフレキホース⑦を本体ドレン接続口に取り付ける。
(折れ、詰まりが起こらないように45°以上曲げないでください。)
(塩ビ系接着剤にて接着し、付属のバンド⑤(小)で締め付ける。)
2. 現地手配のドレン配管(塩ビパイプVP-25)を取り付ける。
(塩ビ系接着剤にて接着し、付属のバンド⑤(小)で締め付ける。)
3. 断熱施工(塩ビパイプVP-25及びソケット(エルボ含))
4. 排水性確認(右図参照)
5. 付属の断熱材⑧にて、本体ドレン接続口部を断熱し、付属のバンド⑤(大)で締め付ける。



排水性確認

●ドレン排水が確実にに行われること、配管接続部から水漏れのないことを確認してください。



■電気工事が完了している場合

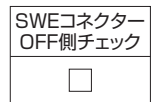
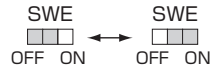
・冷房運転しながら注水し、確認してください。

■電気工事が完了していない場合

・注水した後、応急運転しながらドレン接続口(透明可視化部)で排水を確認してください。

(注) 応急運転は電気品箱内の制御基板上的コネクター(SWE)をON側に差し替え後、電源端子台に単相200Vを通电することにより、ドレンポンプとファンが同時に作動します。

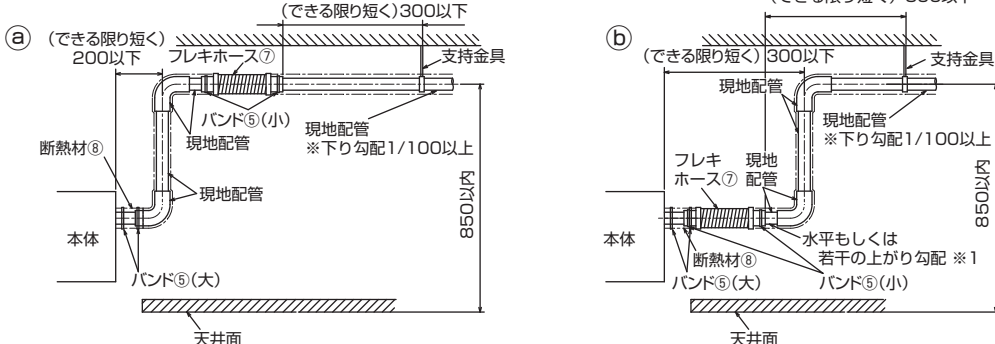
<OFF設定> <ON設定>



■がコネクターの位置を示します。

作業終了後は必ず元の状態(OFF側)に戻してください。
 元の状態(OFF側)に戻さずに運転操作をすると異常発報します。
 また、右上のチェック欄にチェックしてください。

ドレンアップする場合



注) ドレン配管は必ず接着してください。
 注) ドレン配管は鉛直方向に立ち上げてください。
 注) 図中の※1印部は水平もしくは若干の上がり勾配にしてください。空気だまりができると、音が発生する原因になります。

7. 電気配線工事

電気工事についてのご注意

- 電気工事は、「電気設備に関する技術基準」「内線規程」及び電力会社の規定に従ってください。
- 電気配線工事は電力会社の認定工事店で行ってください。



警告

電気工事は、電気工事士の資格がある方が、「電気設備に関する技術基準」、「内線規程」及びこの据付工事説明書に従って施工し、必ず専用回路とし、かつ定格の電圧・ブレーカーを使用する。

- 電源回路容量不足や施工不備があると感電・火災などの原因になります。

- 電源は必ず専用の分岐回路からとり、漏電遮断器を取り付けます。
- ユニットの外部では、制御回路の電線（リモコン線・伝送線）と電源配線が直接接触しないように施設してください。
- 配線の接続はネジの緩みのないように確実に行ってください。



警告

電気配線用端子台に単線とより線を併用しない。また、異なったサイズの単線又はより線を併用しない

- 端子台のねじ緩みや接触不良が生じ、発煙・発火の原因になります。



警告

配線は、所定のケーブルを使用して確実に接続し、端子接続部にケーブルの外力が伝わらないように固定する。また、途中接続は絶対に行わない。

- 接続や固定が不完全な場合や、途中接続の場合は、発熱・火災などの原因になります。

- 天井裏内の配線（電源・リモコン・伝送線）は傷つかないように配線してください。また、ネズミなどにより、かじられ切断することもありますので、なるべく鉄管などの保護管内に通してください。
- MAリモコン用・室内外伝送線用端子台（M-NETリモコン兼用）には200V電源を接続しないでください。故障します。
- 室内ユニットとリモコン及び室外ユニットを必ず配線接続します。
- 必ずD種接地工事を行ってください。
- 電源線及び室内外伝送線のシース（保護外被覆）むき部が電気品箱の外に出ないように、シースむき代を調整してください。
- 制御配線は以下の条件からお選びください。



注意

アース工事を行う。

- アース線は、ガス管・水道管・避雷針・電話のアース線に接続しないでください。アースが不完全な場合は、感電の原因になります。



注意

電源ブレーカーが入っているときは、ファンの回転に注意する。

- 冷媒センサーが冷媒の漏えいを検知すると、ファンが自動で回転することがあり、ケガの原因になります。

制御配線の選定

制御配線には、「伝送線」と「リモコン線」があります。

システム構成により、配線の種類及び許容長が異なります。配線工事の前に、必ず室外ユニットの据付工事説明書をご覧ください。

また、伝送線が長い場合やノイズ源がユニットに近傍している場合は、ノイズ障害防止のためにユニット本体をノイズ源から離してください。

(1) 伝送線（M-NET伝送線）

配線の種類	対象施設	全ての施設
	種類	シールド線 CVVS・CPEVS
	線数	2芯ケーブル
	線径	1.25mm以上 ※6
室内外伝送線最遠長		最大200m
集中管理用伝送線及び室内外伝送線最遠長 (室内ユニットを経由した最遠長)		最大1000m ※7 ※集中管理用伝送線に設置される伝送線用給電ユニットから 各室外ユニット及びシステムコントローラーまでの配線長は 最大200m

(2) リモコン線

配線の種類	種類	MAリモコン ※1, ※5, ※8	M-NETリモコン ※2, ※9
		VCTF・VCTFK・CVV・ CVS・VVR・VVF・VCT	シールド線MVVS
		線数	2芯ケーブル
	線径	0.3~1.25mm ※3 (0.75~1.25mm) ※4	
総延長		最大200m	10mを超える場合は、 室内外伝送線最遠長の内数としてください

※1 MAリモコンとは、MAスムーズリモコン、MAスマートリモコン、MAコンパクトリモコン及びワイヤレスリモコン（受光アダプター）を示します。

※2 M-NETリモコンとは、MEリモコン及びM-NETコンパクトリモコンを示します。

※3 作業上、0.75mmまでの線径を推奨します。

※4 コンパクトリモコンの端子台へ接続する場合は、()内の線径としてください。

※5 Fitマルチ（PUMY-FMP80, 112, 140形）と接続し、リモコン線長が10m以上で使用する場合は、シールド線（MVVO.3mm 2芯ケーブル）を使用してください。

※6 本ユニットのM-NET伝送線を接続する場合は、シース付1.25mmのシールド線で配線してください。

※7 最遠端距離1000mに対応していない製品を接続する場合は500mが最遠端距離になります。

<R32冷媒を使用した室外ユニットと接続する場合の制約>

※8 MAスマートリモコン（PAR-46MA以降）と室内ユニットは基本的に1対1で接続してください。

※9 M-NETリモコンは接続できません。

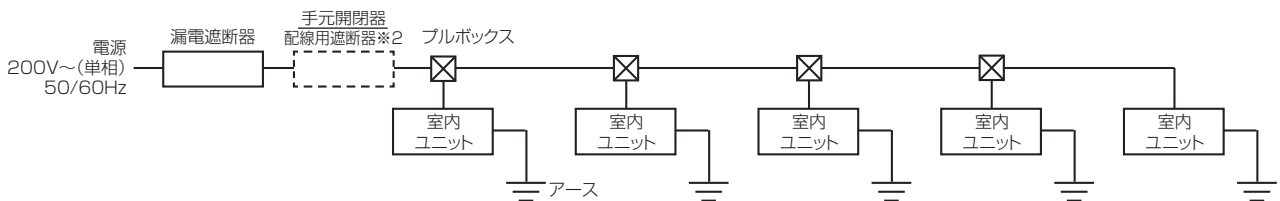
詳細はビル用マルチエアコンの施工/サービスマニュアル（R32冷媒対応）を参照してください。

別売外付LEVボックスと併用時のご注意

室内ユニットの電源を入れる前に、必ず別売外付LEVボックスの取付工事を完了させてください。
 ※万一、この作業手順を間違えた場合は、正常な運転ができなくなりますので最寄りの三菱電機システムサービス又は三菱電機ビルソリューションズにご相談ください。

電源配線の選定

電源配線は、事前に所轄の電力会社にご相談のうえ、その指示にあった配線をしてください。配線にあたっては、「電気設備に関する技術基準」及び「内線規程」に従ってください。



機 種	最小太さ(mm)		手元開閉器		配線用遮断器(A) ※4	漏電遮断器 ※1,※2,※4
	幹線(電源線)	接地線	開閉器容量(A)	過電流保護器(A) ※3,※4		
全機種 (PFFY-DM 形除く)	合計運転 電流	15A未満	φ1.6 (2.0mm ²)	φ1.6 (2.0mm ²)	開閉器・遮断器の定格容量は下記の方法で選定してください。	
		20A未満	φ2.0 (3.0mm ²)	φ2.0 (3.0mm ²)		
		30A未満	φ2.6 (5.5mm ²)	φ2.6 (5.5mm ²)		

- 開閉器・遮断器の定格容量を以下の方法で選定してください。
- ※1 電源には必ずインバーター回路用漏電遮断器(三菱電機製NV-Cクラス又はその同等品)を取り付けてください。
 - ※2 漏電遮断器で地絡保護専用のものは、手元開閉器又は配線用遮断器を組み合わせで使用してください。
 - ※3 過電流保護器はB種ヒューズを使用する場合について示します。
 - ※4 製品の故障、電源配線不良などにより大電流が流れた場合、製品側の遮断器と上位側の遮断器が共に作動することがあります。設備の重要度により電源システムを分割するか、遮断器の保護協調をとってください。
 - ※5 手元開閉器又は配線用遮断器(ブレーカー)はお手入れ、点検時を除き、常時ONとしてください。手元開閉器又は配線用遮断器(ブレーカー)をOFFにすると、室内ユニットに搭載する冷媒センサーが給電されず、冷媒の漏えいを検知できなくなります。

開閉器・遮断器の選定

開閉器・遮断器の定格容量を以下の方法で選定してください。

1. 定格電流の選定

下記①②の結果から大きい方の定格電流品をご使用ください。

①開閉器・遮断器の必要定格電流を計算式：(室内ユニットの運転電流の合計) × 1.2で求めます。

②開閉器・遮断器の必要定格電流を下記計算式と判定方法から求めます。

<②の計算式> (必要開閉器、遮断器容量) = (各機種の機種固有値 × 設置台数) の合計値

<機種固有値>

機 種	固有値
PMFY-FM形	1.3

<判定方法>

- (必要開閉器・遮断器容量) ≤ 15 : 定格電流15A品をご使用ください。
- 15 < (必要開閉器・遮断器容量) ≤ 20 : 定格電流20A品をご使用ください。
- 20 < (必要開閉器・遮断器容量) ≤ 30 : 定格電流30A品をご使用ください。
- 30 < (必要開閉器・遮断器容量) : 開閉器・遮断器の系統分割(追加)が必要です。

2. 定格感度電流の選定

漏電遮断器の定格感度電流を下記計算式と判定方法より求めます。

<計算式> (必要感度電流) = (各室内ユニットの機種固有値 × 設置台数) の合計値 + (配線固有値 × 配線長[km])

<機種固有値>

機 種	固有値
PMFY-FM形	2.4

<配線固有値>

電源配線径	固有値
2.0mm ² (φ1.6)	48
3.0mm ² (φ2.0)	56
5.5mm ² (φ2.6)	66

<判定方法>

- (必要感度電流) ≤ 30 : 定格感度電流30mA(0.1s以下) 品をご使用ください。
- 30 < (必要感度電流) ≤ 100 : 定格感度電流100mA(0.1s以下) 品をご使用ください。
- 100 < (必要感度電流) : 漏電遮断器の系統分割(追加) が必要です。

⚠️ 注意

正しい容量のブレーカー(漏電遮断器・手元開閉器(開閉器+B種ヒューズ)・配線用遮断器)を使用する。

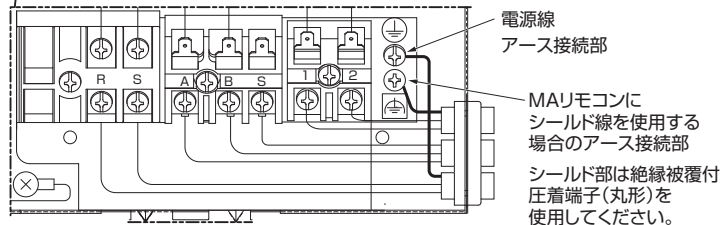
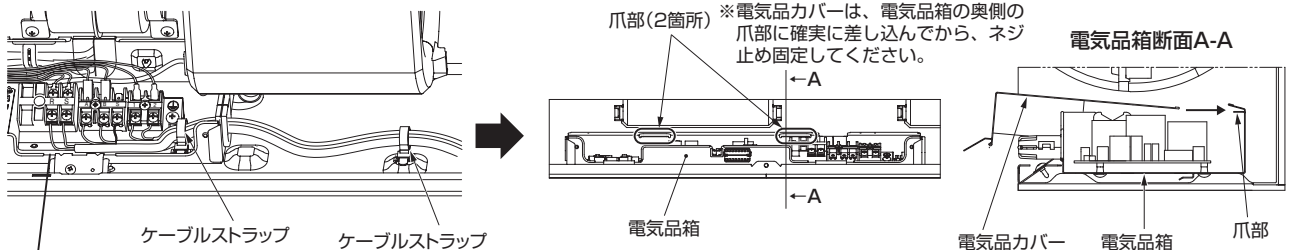
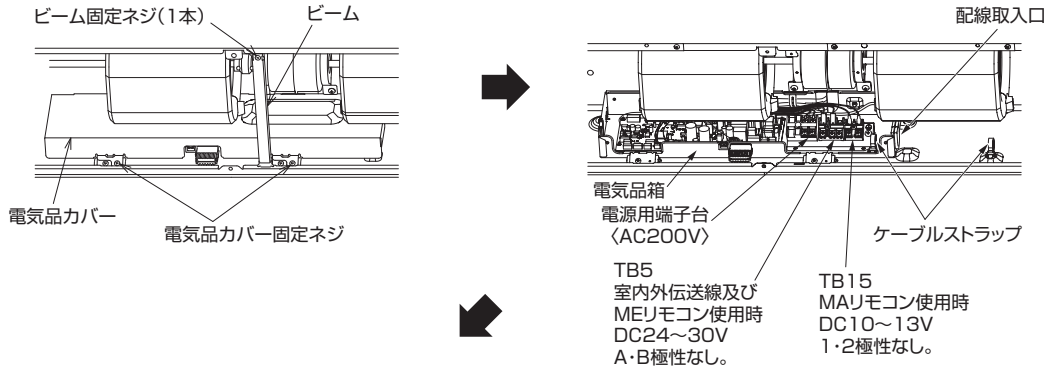
- 大きな容量のブレーカーを使用すると、故障や火災の原因になります。

7. 電気配線工事(つづき)

(単位mm)

作業手順

- ※ 必ず化粧パネルを取り付ける前に電気配線工事を行ってください。
- 1. ビームをとりはずす。(ネジ1本)
- 2. 電気品カバーをとりはずす。(ネジ2本)
- 3. 各配線を室内ユニット内に入れる。(取入口は6ページ参照)
- 4. 各配線を端子台に確実に接続する。
- ※ サービス時を考慮して、電気品箱を室内ユニットの下に降ろすための余裕を各配線に持たせてください。
- ※ 電源線とその他の配線のシース(保護外被覆)むき部が触れないように施工してください。
- 5. 各配線を電気品箱右横及び電気品箱内のケーブルストラップで固定する。
- 6. とりはずした部品を元どおりに取り付ける。

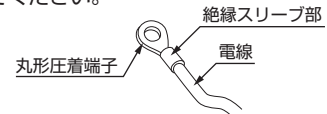


《配線作業時の注意》

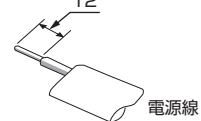
端子台ネジ部を[表-1]のトルクで締め付け、電線を固定します。

	締めトルク(N・m)
リモコン用端子台	1.6±0.1
室内外伝送線用端子台	1.6±0.1
電源用端子台	1.6±0.1

電源線にVCTなどキャプタイヤケーブルを使用する場合は、絶縁スリーブ付きの絶縁処理をした丸形圧着端子を使用してください。



VVFケーブル及び伝送線の先端は下図のように加工してください。

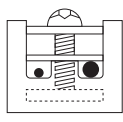


注意 シールド線を使用する場合、シールド部は絶縁処理を行うこと。

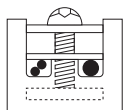
- ショート・感電・故障のおそれがあります。

禁止事項(電源・リモコン・伝送線)

禁止



・異径電線の両側接続は禁止



・片側2本の接続は禁止
・同じ端子への3本以上の接続は禁止

禁止事項(リモコン用端子台・室内外伝送線用端子台)

禁止

200V電源を絶対に接続しないでください。

電源・リモコン・伝送線

- ・丸形圧着端子
- ・VVFケーブルφ2.0mm以上(電源配線)
- ・φ1.6mm以下のVVFケーブル、伝送線、リモコン線などの細いケーブルは必ず下側のU字溝部に接続してください。
- ・VVFケーブルを2本接続する場合は両側に同径の電線を接続してください。
- ・2本の太さが異なる場合、上下2段に分けて電線を接続してください。
- ・VVFケーブルは1本の接続も可能です。
- ※機種によりU字溝部の数が異なります。
- ※ネジを緩めた状態でネジ頭を押すと、U字溝部が開きます。

7. 電気配線工事(つづき)

◆ リモコン・室内外伝送線の接続 (リモコンは別売です。)

<a. 室内外伝送線>

室外ユニット (OC) の室内外伝送線用端子台 (TB3) のA,B端子と(蓄熱槽ユニット (TU) の室内外伝送線用端子台 (TB5) のA,B端子/定速ユニット (OS) の室内外伝送線用端子台 (TB3) のA,B端子/分流コントローラ (BC) の室内外伝送線用端子台 (TB1) のA,B端子、及び各室内ユニット (IC) の室内外伝送線用端子台 (TB5) のA,B端子を渡り配線します。(無極性2線)

※別売遮断弁キットと別売フロンガス警報器用インターフェースの電気配線工事については、それぞれの据付工事説明書及びビル用マルチエアコンの施工/サービスマニュアル (R32冷媒対応) を参照してください。

※伝送線が長い場合やノイズ源がユニットに接近している場合は、シールド線の使用を推奨します。

[シールド線の処理]

M-NETシールド線のアースは、OCのアースねじと、TUの端子台 (TB5) /OSの端子台 (TB3) /BCの端子台 (TB1) のS端子、及びICの端子台 (TB5) のS端子とを渡り配線します。

<b. MAリモコン配線>

ICのMAリモコン線用端子台 (TB15) の1,2端子をそれぞれMAリモコン (MA) の端子台に接続します。(無極性2線)

[ペアリモコン接続の場合]

ペアリモコン接続とする場合は、ICの端子台 (TB15) の1,2端子と2つのMAリモコンの端子台をそれぞれ接続します。

※一方のMAリモコンの主従設定を従リモコンに設定してください。

(設定方法は、リモコンに付属の据付工事説明書をご覧ください。)

※リモコン同士での渡り配線は禁止です。リモコンの端子台には配線1本しか接続できません。

[室内グループ運転の場合]

ICをグループ運転する場合は、それぞれのICの端子台 (TB15) の1,2端子同士を接続します。(無極性2線)

※機能が異なる室内ユニットを同一グループ運転する場合は、親機室内ユニットのみアドレス設定が必要になります。同一グループ内の一番機能が多い室内ユニットのアドレスを01~50の若い番号に設定してください。

<R32冷媒を使用した室外ユニットと接続する場合の制約>

- ・MAスマートリモコン(PAR-46MA以降)と室内ユニットは基本的に1対1で接続してください。
- ・グループ運転、ペアリモコン接続(管理人室リモコン)については「ビル用マルチエアコンの施工/サービスマニュアル (R32冷媒対応)」を参照してください。

<許容長>

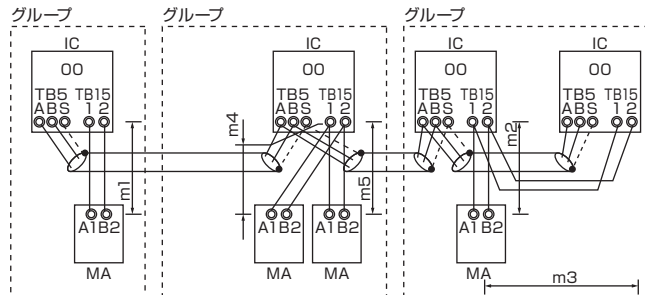
MAリモコン配線

総延長 (0.3~1.25m)

$m1 \leq 200m$

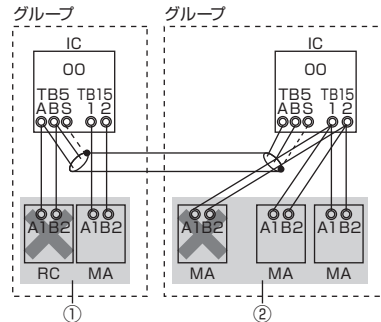
$m2+m3 \leq 200m$

$m4+m5 \leq 200m$



<禁止事項>

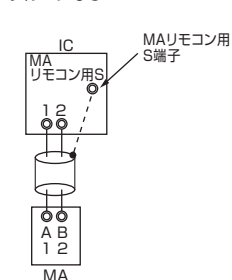
- ① 同一グループの室内ユニットにM-NETリモコンとMAリモコンとの併用接続はできません。
- ② 同一グループの室内ユニットに3台以上のMAリモコンは接続できません。



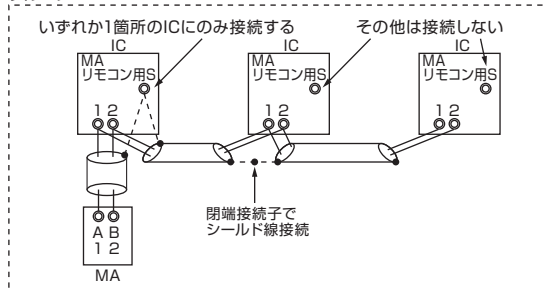
■ Fitマルチ (PUMY-FMP80,112,140形) と接続し、リモコン線長が10m以上で使用する場合のMAリモコン配線

MAリモコンのシールド線のアースは、ICのMAリモコンS端子に接続します。ICをグループ運転する場合は、IC間を渡り配線のシールド線と閉端接続子で繋ぎ、MAリモコン用S端子への接続は、グループ内のいずれか1箇所のICにのみしてください。

グループなし



グループ

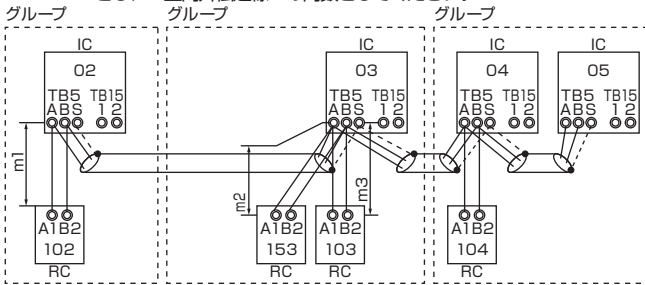


7. 電気配線工事(つづき)

- <c. M-NETリモコン配線> ※R32冷媒を使用した室外ユニットと接続する場合、M-NETリモコンは接続できません。
 室内ユニット (IC) の室内外伝送線用端子台 (TB5) のA, B端子をそれぞれM-NETリモコン (RC) の端子台に接続します。(無極性2線)
【ペアリモコン接続の場合】
 ペアリモコン接続とする場合は、ICの端子台 (TB5) のA, B端子と2つのRCの端子台をそれぞれ接続します。
【室内グループ運転の場合】
 ICをグループ運転する場合は、同一グループとするICの親機IC端子台 (TB5) のA, B端子とRCの端子台を接続します。(無極性2線)
 ※機能が異なる室内ユニットを同一グループ運転する場合は、一番機能が多い室内ユニットを親機としてください。

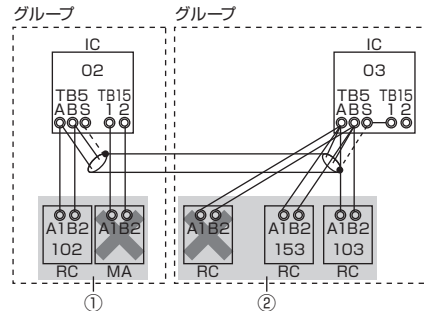
<許容長>

M-NETリモコン配線
 総延長 (0.5~0.75mm)
 $m1 \leq 10m$
 $m2+m3 \leq 10m$
 注: 但し、10mを超える場合は、配線径を1.25mmとし、<室内外伝送線>の内数としてください。



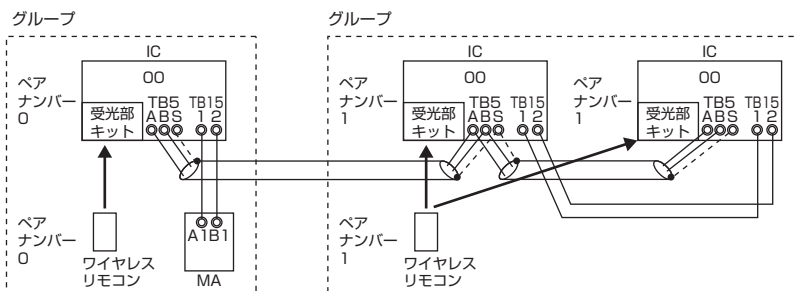
<禁止事項>

- ①同一グループの室内ユニットにM-NETリモコンとMAリモコンとの併用接続はできません。
- ②同一グループの室内ユニットに3台以上のM-NETリモコンは接続できません。



<d. ワイヤレス受光部キット使用時の配線>

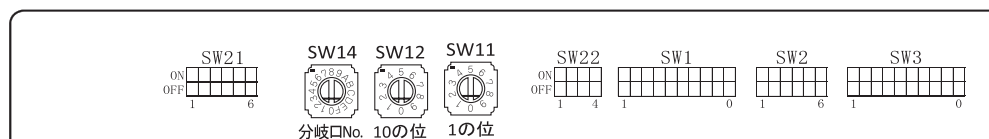
- ワイヤレスリモコン・ワイヤレス受光部キットのみの単独グループは可能です。
- MAリモコン/M-NETリモコンとの併用も可能です。(制約事項は、先述のb, cを参照ください。)
- 複数のICをワイヤレスリモコンでグループ運転をする場合は、以下の接続としてください。
 - ・室内ユニット間のMAリモコン配線の渡り配線を行ってください。(MAリモコン使用時と同一です。)
 - ・グループ内の全てのICにワイヤレス受光部キットを取り付けてください。
 - ・MAリモコンとの併用はできません。
- 近接、隣接した室内ユニットを個別のワイヤレスリモコンで操作する場合は、ワイヤレスリモコン、ICのペアナンバー設定を行ってください。(ペアナンバーは0~3に設定でき、出荷設定は0となっています。設定方法は、ワイヤレスリモコンに付属の据付工事説明書をご覧ください。)



※R32冷媒を使用した室外ユニットと接続する場合、必要に応じて別売フロンガス警報器を使用してください。

◆ スイッチ配置図

室内ユニットのアドレス設定及び機能選択のスイッチは、全て室内制御基板上に搭載されています。配置に関しては下図を参照ください。



◆ アドレス設定 (必ず室内・室外ユニットの元電源を切った状態で操作します。)

アドレス設定は室内ユニット制御基板上のロータリースイッチにて設定します。

- ロータリースイッチには、アドレス1の位、10の位の設定と分岐口No.設定用の3種類があります。(工場出荷時は全て“0”に設定)
 - ①アドレスの設定方法
 (例)アドレスが“3”の場合 SW12(10の位)は“0”のままとし、SW11(1の位)は“3”に合わせます。
 - ②分岐口No.の設定方法 (R2, WR2シリーズのみ)
 室内ユニットの冷媒配管と接続されている分流コントローラーの接続口No.に合わせます。
- システム構成により、アドレス設定の要否及びアドレス設定範囲が異なります。工事前に、室外ユニット据付工事説明書及びシステム設計・工事マニュアルをご覧ください。
- アドレス設定後、製品銘板のアドレス記入欄にアドレスを記入してください。
- リモコンにフィルターサインを表示させない場合 (お客様と相談願います。) は、室内ユニット制御基板上のSW1-2をOFFに切り換えます。

◆ R32冷媒を使用した室外ユニットと接続し、室内ユニット内蔵の冷媒センサーを無効にする場合

- 下記(a)または(b)の場合は、室内ユニット制御基板上のジャンパーコネクタCNSBを外してください。冷媒センサーの機能や交換表示が無効になります。
 - (a)安全対策が不要な場合 (大空間に設置する場合)
 - (b)フロンガス警報器を使用する場合
- 必要な安全対策の要否はビル用マルチエアコンの施工/サービスマニュアル (R32 冷媒対応) を参照してください。
 ※居室の間仕切り (レイアウト) 変更を行った場合は、安全対策が必要になる可能性があるため、ジャンパーコネクタCNSBは保管してください。

8. 機能設定

■機能設定を室内ユニット制御基板上のディップスイッチやリモコンから行うことができます。

対象リモコン：PAR-32MA以降、PAR-F30ME以降

■ディップスイッチで設定できる機能をリモコンから設定する場合、機能設定No.32（ディップスイッチ設定／機能選択切換）の機能設定値を「2」に設定してください。

詳細な設定の手順、操作方法はリモコンに同梱の説明書を参照してください。

（注1）ディップスイッチにて設定変更を行った後に、機能設定No.32の設定値を2に変更した場合は、ディップスイッチにて設定した状態が引き継がれます。

（注2）リモコンにて設定変更を行った後に、機能設定No.32の設定値を1に変更した場合は、ディップスイッチ設定状態を参照します。

◆据付天井高さ変更及び前吹出しグリル（別売）接続時のスイッチ設定

本ユニットは室内ユニット制御基板上のスイッチ（SW21）設定により、風量・風速を調整できます。

据付場所の状態に合わせて下表よりお選びください。

※スイッチの設定をしないと露たれ・冷えない・暖まらないなどの問題が発生する場合がありますので必ず行ってください。

※各スイッチの配置についてはスイッチ配置図を参照してください。

●天井高さの設定

	SW21-1	SW21-2	36～56形	71～80形	
低天井	OFF	ON	2.5m	2.7m	
標準	OFF	OFF	2.7m	3.2m	工場出荷設定
高天井	ON	OFF	4.0m	4.5m	

SW21-1,2：

天井高さの設定（工場出荷時は標準）
据え付ける部屋の天井高さに合わせて設定します。

※前吹出しグリル接続時は選択できません。
（風量の変更はできません。）

●吹出口数の設定

	SW21-3	SW21-4	
1方向（下吹き）	OFF	ON	工場出荷設定
1方向（前吹き）	OFF	OFF	前吹出しグリル（別売）接続時
2方向（下吹き+前吹き）	ON	OFF	前吹出しグリル（別売）接続時

SW21-3,4：

吹出口数の設定（工場出荷時は下吹き）
別売の前吹出しグリルを接続する場合に設定してください。

◆冷房専用タイプとして使用する場合

冷房専用タイプとして使用する場合、室内ユニット制御基板上のディップスイッチSW3-1をONに設定します。

◆室温検知を室内ユニット内蔵の温度センサー以外で検知したい場合

●ディップスイッチにて設定する場合

温度センサー位置切換

SW1-1	機能
ON	リモコン温度センサー
OFF	室内ユニット温度センサー、別売温度センサー

暖房時4℃アップ

SW3-8	機能
ON	無効
OFF	有効

【別売温度センサーをご使用の場合】

室内ユニット制御基板上のディップスイッチSW3-8をONに設定してください。

【リモコン温度センサーをご使用の場合】

室内ユニット制御基板上のディップスイッチSW1-1をONに設定してください。

その場合、SW3-8による温度補正は無効となります。

●リモコンによる機能選択にて設定する場合（対象リモコン：PAR-32MA以降、PAR-F30ME以降）

設定の手順、操作方法はリモコンに同梱の説明書及び下記手順に従ってください。

【手順】1. 機能設定No.32（ディップスイッチ設定／機能選択切換）の機能設定値を「2」に設定する。

2. 用途にあわせて、機能設定No.2、No.24を変更する。

温度センサー位置切換

機能設定No.2	機能	出荷時設定
1	室内ユニット温度センサー、別売温度センサー	○
3	リモコン温度センサー	

暖房時4℃アップ

機能設定No.24	機能	出荷時設定
1	有効	○
2	無効	

注意事項

温度センサーが内蔵されていないリモコンをご使用の場合は、室内ユニット温度センサーにて室温検知する設定としてください。（ディップスイッチSW1-1をOFF設定）天井設置の室内ユニットは、暖房時に室内天井面と床面の温度差が大きくなることが想定されるため、SW3-8の設定により、吸込温度を4℃低く読み換える出荷時設定となっています。

室内ユニット温度センサーを使用時（SW1-1がOFF）、暖房時に室内天井面と床面の温度差が付かないと想定される場合には、SW3-8をON（暖房4℃アップ無効）となるように設定してください。

◆サーモOFF時の風量を変更したい場合

室内ユニット制御基板上のディップスイッチSW1-7及び1-8の設定により、暖房サーモOFF時の風量を調整することが可能です。また、SW3-1・SW1-7・SW1-8の組合せにより、冷房サーモOFF時ファン停止の設定が可能です。（工場出荷時はともにOFF設定）

※風量を停止する場合は、室内ユニット本体内部の暖気だまりによるサーモ誤作動防止のため、別売温度センサー又はリモコン温度センサーを使用してください。

	スイッチ設定値			サーモOFF風量		冷房専用／冷房・暖房兼用	
	SW3-1	SW1-7	SW1-8	暖房	冷房		
OFF		OFF	OFF	微風	リモコン設定風量	冷房・暖房兼用	
		ON		弱風			
		OFF	ON	リモコン設定風量			
		ON		停止			
ON		OFF	OFF	—	リモコン設定風量	冷房専用	
		ON		—			
		OFF	ON	—			停止
		ON		停止			停止

8. 機能設定(つづき)

◆ 遠方表示項目を切り換えたい場合

M制御遠方表示キット(別売:PAC-YU80HK)をご使用の場合、室内ユニット制御基板上のディップスイッチSW1-5の設定により、表示項目を切り換えることが可能です。
(工場出荷時はOFF設定)

遠方表示項目の切換え

SW1-5	表示項目
ON	サーモON信号
OFF	送風機出力信号

◆ 室内ユニットに供給する元電源の入・切により運転・停止を行う場合や、停電復帰後、前回の状態に復帰させたい場合

・室外ユニットの電源は遮断しないでください。室外ユニットのクランクケースヒーターの電源が遮断されるため、復電後に運転させた場合に圧縮機故障の原因になります。
・グルーピングされている全ての室内ユニットに同一のディップスイッチ設定が必要です。

● ディップスイッチにて設定する場合

室内ユニット制御基板上のディップスイッチSW1-9、SW1-10により、下表のとおり機能を選択できます(工場出荷時はともにOFF設定)。
電源発停・復電時の室内ユニット動作

SW1-9	SW1-10	室内ユニットの復電時の動作
OFF	ON	電源を切る、又は停電する前の状態にかかわらず運転開始(約5分後)※
ON	OFF	電源を切る、又は停電する前に運転していた場合に運転開始(約5分後)
OFF	OFF	電源を切る、又は停電する前の状態にかかわらず停止のまま

● リモコンによる機能選択にて設定する場合(対象リモコン:PAR-32MA以降、PAR-F30ME以降)

設定の手順、操作方法はリモコンに同梱の説明書及び下記手順に従ってください。

- 【手順】1. 機能設定No.32(ディップスイッチ設定/機能選択切換え)の機能設定値を「2」に設定する。
2. 用途にあわせて、機能設定を変更する。

電源発停・復電時の室内ユニット動作

機能設定No.1	室内ユニットの復電時の動作	出荷時設定
1	電源を切る又は停電する前の状態にかかわらず停止のまま	○
2	電源を切る又は停電する前に運転していた場合に運転開始(約5分後)	
3	電源を切る又は停電する前の状態にかかわらず運転開始(約5分後)※	

※ドレンポンプ搭載機種は、同一冷媒系統一括の電源発停のみ対応しています。

◆ ロスナイと室内ユニットをダクト接続し、外気取入れを行う場合

外気取入れを行う場合、室内ユニット制御基板上のディップスイッチSW1-4をONに設定してください。
換気ユニットの運転に連動して、室内ユニットの送風機が運転を行います。

◆ R32冷媒システムの安全装置として換気装置を利用する場合

※換気装置の選定、配線方法の詳細は「ビル用マルチエアコンの施工/サービスマニュアル(R32冷媒対応)」を参照してください。

1) 配線の接続

室内ユニットのCN52に「遠方表示用アダプタ PAC-SA88HA」を接続し、換気装置まで配線してください。

2) 機能設定

換気装置を利用する場合は、機能設定No.168を「5」に設定してください。室内ユニットのCN52から冷媒漏えい信号を出力します。

機能設定No.168	機能	出荷時設定
1	無効	○
5	冷媒漏えい出力	

(注)「5」に設定した場合、SW1-5で設定したサーモON信号と送風機出力信号はCN52から出力されません。

9. 据付工事後の確認

■ 据付工事完了後、下記確認項目に従ってもう一度点検を行い、チェック欄に○印などで記入してください。
不具合がありましたら必ず直してください。

分類	内容	チェック欄	不備の場合に懸念される不具合	参照項目
室内外ユニット据付け	室外ユニットと同梱の「R32冷媒 点検記録表」で設置室内の空間条件を確認しましたか。(使用冷媒がR32の場合)			5項
	据付場所の強度は製品の質量に耐えられますか		ユニット落下・転倒、振動・騒音の発生、火災	2項、3項
	ボルトなどで確実に固定されていますか			4項
	ネジ・ボルトなどの緩みはありませんか			4項
	水平に設置されていますか		振動・騒音の発生、水漏れ	4項
冷媒配管	室内外ユニットの吸込口・吹出口が障害物で塞がれていませんか		性能低下	2項
	誤配管はありませんか		運転不能	5項
	冷媒の漏れはありませんか		性能低下	
冷媒配管の断熱は確実に実行されていますか		水漏れ		
ドレン排水	ドレンは排出されていますか			6項
	接続箇所水漏れはありませんか		水漏れ	
	ドレン配管の断熱は確実に実行されていますか			
電気工事	応急運転で運転を行った場合、確認実施後にSWEコネクターを元に戻しましたか		運転不能	
	配線ケーブルの太さは規定どおりですか		火災・運転不能	7項
	誤配線はありませんか		火災・運転不能	7項
	電源電圧は製品銘板の表示と同じですか		火災・運転不能	—
	アース接続されていますか		感電	7項
その他	電気品カバー(パネル)は確実に取り付けられていますか		火災・感電	—
	「安全のために必ず守ることを確認しましたか		—	—

9. 据付工事後の確認(つづき)

〈お客様への説明〉

- 据付工事完了後、試運転を行い異常がないことを確認するとともに、取扱説明書にそって、お客様に「安全のために必ず守ること」や使用方法、お手入れの仕方などを説明してください。
また、この据付工事説明書は、お客様に保管いただくように依頼してください。
また、お使いになる方が代わる場合は、新しくお使いになる方にお渡しいただくように依頼してください。
- お客様に、室内ユニットの近くでガス機器(プロパン・ブタン・メタンなど)及びスプレー類を使用すると、冷媒センサーが検知し、警報を発して空調機が運転できなくなるおそれがあることを説明してください。
- お手入れ、点検時を除き、接続先機器のブレーカーを常時ONにすることをお客様に説明してください。ブレーカーをOFFにすると冷媒の漏えいを検知できなくなります。

10. 試運転方法

1. スマートリモコンでの試運転方法

※取扱説明書もご覧ください。

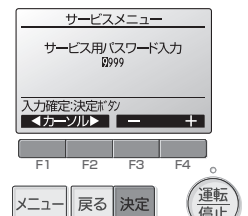
(試運転以外での長時間の運転はおやめください。建築中の現場などで長時間運転すると、ほこりやにおいが付着する場合があります。)

◆試運転の前に

- 室内・室外ユニット据付・配管・配線作業終了後、冷媒漏れ・電源・伝送線・リモコン線の緩み・極性間違いがないか今一度確認してください。
- 電源端子台と大地間をDC500Vメガーで計って1.0MΩ以上であることを確認します。1.0MΩ未満の場合は運転しないでください。
※MAリモコン用・室内外伝送線用端子台の絶縁抵抗測定は絶対にしないでください。

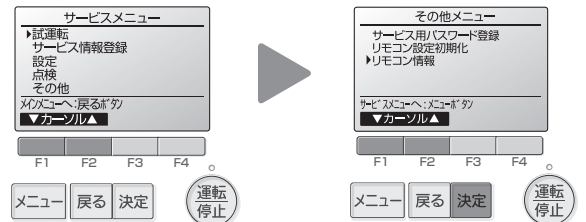
◆サービスメニュー

1. サービスメニュー画面にします。
2. メイン画面から、「メニュー」-「サービス」より各種サービスメニューでの設定、操作を行います。
3. サービスメニューを選択するとパスワード入力画面が表示されます。
4. 現在設定されているサービス用のパスワード(数字4桁)を入力します。
F1 F2 ボタンで桁を選択し、F3 F4 ボタンで0~9の数字を設定します。
5. 4桁のパスワードを入力後、「決定」ボタンを押します。



お願い サービス用パスワードの初期値は「9999」です。管理者以外の方が設定変更しないよう必要に応じパスワードを変更してください。
パスワードは必要な方が分かるよう適切に管理してください。

パスワードが一致すると、サービスメニューが表示されます。



◆試運転方法

R32冷媒を使用した室外ユニットと接続する場合、必要な安全装置の接続を確認するインターロック機能が工場出荷時から作動しています。必要な安全装置の要否を確認したうえインターロック検査と回路検査を実施してください。室外ユニットの電源は、最後に通電してください。室外ユニットを先に通電すると、正しくインターロック検査が行えません。インターロック検査、回路検査の実施方法は、ビル用マルチエアコンの施工/サービスマニュアル(R32冷媒対応)を参照してください。インターロック検査、回路検査実施後に試運転を実施してください。

【手順1】 12時間以上前に元電源を入れます。

リモコンの電源ランプ(ミドリ)と「Please Wait」が点滅表示されます。点滅表示中はリモコンからの操作ができません。「Please Wait」が消灯してから操作してください。電源投入後、「Please Wait」は約3分間表示されます。

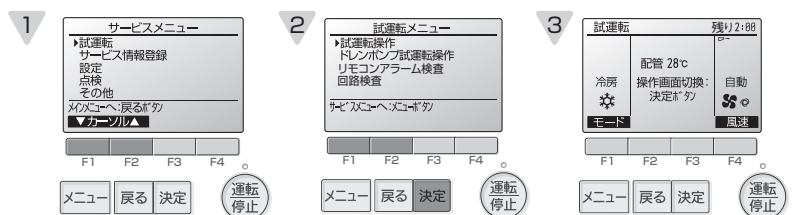
お願い

- 電源を入れてすぐ運転開始すると、故障の原因になります。
- シーズン中は電源を切らないでください。

【手順2】 リモコンを『試運転』に切り換えます。

- 1 サービスメニュー画面で「試運転」を選択し「決定」ボタンを押します。
- 2 試運転メニューが表示されますので、「試運転操作」を選択し「決定」ボタンを押します。
- 3 試運転が開始され、試運転操作画面が表示されます。

※システム異常検知に最大約15分かかる場合があるため、全システム同時運転を15分以上実施してください。



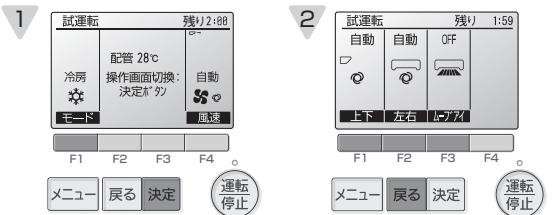
お願い

- フィルターをはずしたまま運転をしないでください。内部に油・ゴミが詰まり、故障の原因になります。

10. 試運転方法(つづき)

【手順3】 試運転操作を行い吹出温度・オートベーンの確認をします。

- 1 **F1** ボタンを押して運転切換を行います。
冷房運転…冷風の吹出しを確認します。
暖房運転…温風の吹出しを確認します。
- 2 **決定** ボタンを押して風向操作画面にし、**F1**、**F2**、**F3** ボタンでオートベーンの確認をします。
戻る ボタンで試運転操作画面に戻ります。



【手順4】 室外ユニットのファン運転を確認します。

室外ユニットは、ファンの回転数をコントロールし能力制御をしています。そのため外気の状態によってファンは低速で回り、能力不足にならない限りその回転数を保持します。従って、そのときの外風によりファンが停止、又は逆回転となることがありますが、異常ではありません。

【手順5】 試運転の終了

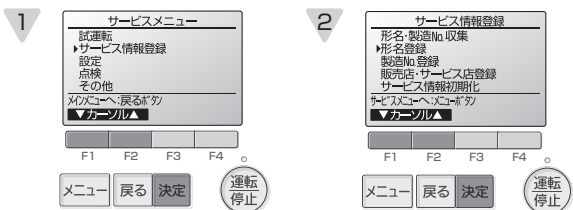
- 1 **運転停止** ボタンを押して試運転を終了させます。

◆サービス情報の登録

リモコンへの形名・製造番号登録、ならびに販売店名やサービス店名それぞれの連絡先を登録することで、異常発生時、異常画面に表示することができます。

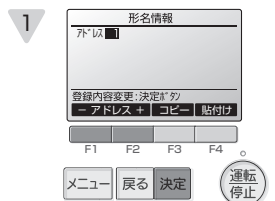
【手順1】 リモコンを『サービス情報登録』に切り換えます。

- 1 サービスメニュー画面で「サービス情報登録」を選択し **決定** ボタンを押します。
- 2 サービス情報登録画面から「形名登録」を選択し **決定** ボタンを押します。



【手順2】 登録するM-NETアドレス・室外ユニット・室内ユニットを選択します。

- 1 **F1** **F2** ボタンで登録するM-NETアドレスを選択し、**決定** ボタンを押します。
・M-NETアドレス1~255



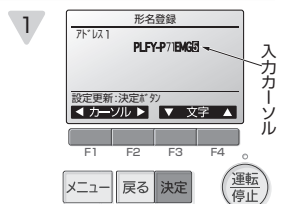
【手順3】 形名を登録します。

- 1 形名を登録します。形名は最大30文字まで入力できます。
 - **F1**、**F2** ボタンで入力カーソルを左方向、右方向に移動させます。
 - **F3**、**F4** ボタンで入力カーソル部の文字を選択します。
 - 入力後 **決定** ボタンを押します。(【手順2】に移動します。)

【手順2】～【手順3】の操作を繰り返し、選択したM-NETアドレスのユニット形名を登録します。M-NETアドレスを変更する場合は【手順3】の画面で **戻る** ボタンを押すことで、【手順2】の画面に移動しますので、M-NETアドレスの変更を行い、同様の手順で形名登録を行ってください。

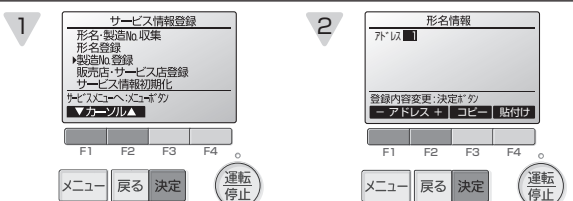
上手な使い方…登録した形名情報をM-NETアドレス単位でコピー、貼り付けることができます。

- 【手順2】にて **F3** ボタンを押すことで、選択しているM-NETアドレスの形名情報をコピーします。
- 【手順2】にて **F4** ボタンを押すことで、コピーした形名情報を選択しているM-NETアドレスに上書きします。



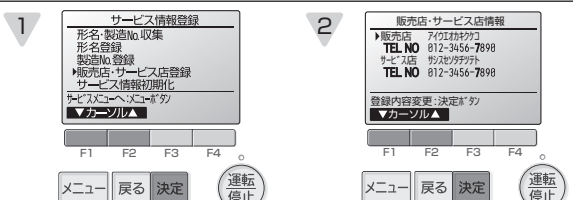
【手順4】 製造番号を登録します。

- 1 【手順1】-2で「製造 No 登録」を選択し **決定** ボタンを押します。
- 2 【手順2】～【手順3】の要領で製造番号を登録します。
製造番号は最大15文字まで入力できます。



【手順5】 販売店・サービス店を選択します。

- 1 サービス情報登録画面から「販売店・サービス店登録」を選択し **決定** ボタンを押します。
- 2 **F1**、**F2** ボタンで登録する項目(「販売店」「販売店 TEL NO」「サービス店」「サービス店 TEL NO」)を選択し、**決定** ボタンを押します。



10. 試運転方法(つづき)

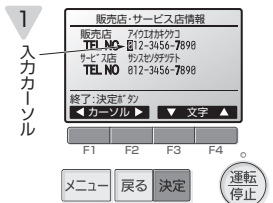
【手順6】 販売店名・サービス店名を登録します。

- 販売店名、サービス店名を登録します。形名は最大10文字まで入力できます。
 - **F1** ~ **F4** ボタンで選択カーソルを移動させ入力文字を選択します。
 - **決定** ボタンで選択カーソルが示す文字を入力カーソル部に入力します。
 - 入力カーソルを移動させたい時は、選択カーソルで「←」「→」を選択し、**決定** ボタンを押すことで移動します。
 - 入力文字を消したいときは、選択カーソルで「DEL」を選択し **決定** ボタンを押すことで入力カーソル部の文字を消去します。
 - 入力が終わりましたら選択カーソルで「終了」を選択し **決定** ボタンを押すことで、入力内容を記憶し【手順5】-2に戻ります。



【手順7】 販売店 TEL NO・サービス店 TEL NO を選択、登録します。

- 【手順5】-2で「販売店 TEL NO」、もしくは「サービス店 TEL NO」を選択し、**決定** ボタンを押します。
- 販売店 TEL NO、サービス店 TEL NO を登録します。TEL NO は最大13文字まで入力できます。
 - **F1**、**F2** ボタンで入力カーソルを左方向、右方向に移動させます。
 - **F3**、**F4** ボタンで入力カーソル部の文字を選択します。
 - 入力が終わりましたら **決定** ボタンを押します。(【手順7】-1へ移動します。)



2. スムースリモコンでの試運転方法

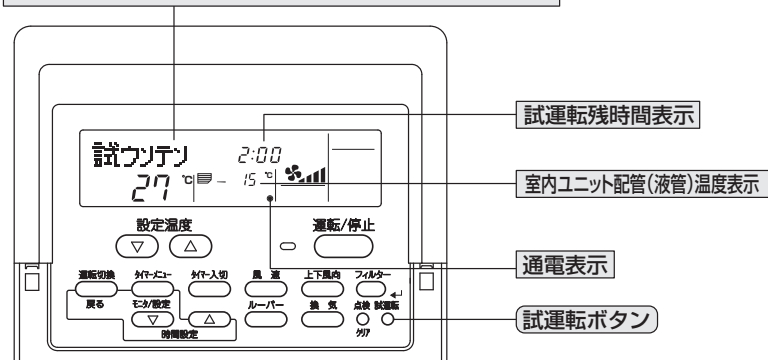
※取扱説明書もご覧ください。

(試運転以外での長時間の運転はおやめください。建築中の現場などで長時間運転すると、ほごりやにおいが付着する場合があります。)

◆試運転の前に

- 室内・室外ユニット据付・配管・配線作業終了後、冷媒漏れ・電源・伝送線・リモコン線の緩み・極性間違いがないか今一度確認してください。
- 電源端子台と大地間をDC500Vメガーで計って1.0MΩ以上であることを確認します。1.0MΩ未満の場合は運転しないでください。
- ※MAリモコン用・室内外伝送線用端子台の絶縁抵抗測定は絶対にしないでください。

試運転表示“試ウンテン”と“運転モード”を交互に表示します



◆試運転方法

R32冷媒を使用した室外ユニットと接続する場合、必要な安全装置の接続を確認するインターロック機能が工場出荷時から作動しています。必要な安全装置の要否を確認したうえインターロック検査と回路検査を実施してください。室外ユニットの電源は、最後に通電してください。室外ユニットを先に通電すると、正しくインターロック検査が行えません。インターロック検査、回路検査の実施方法は、ビル用マルチエアコンの施工/サービスマニュアル(R32冷媒対応)を参照してください。インターロック検査、回路検査実施後に試運転を実施してください。

【手順1】 12時間以上前に元電源を入れます。

電源投入後、リモコンに“PLEASE WAIT”が約3分間表示されます。

お願い

- 電源を入れてすぐ運転開始すると、故障の原因になります。
- シーズン中は電源を切らないでください。

【手順2】 リモコンを『試運転』に切り換えます。

試運転 ボタンを2度押します。

- ※ “試ウンテン”と設定されている運転モードが交互に表示されます。
- ※ システム異常検知に最大約15分かかる場合があるため、全システム同時運転を15分以上実施してください。

お願い

- フィルターをはずしたまま運転をしないでください。内部に油・ゴミが詰まり、故障の原因になります。

10. 試運転方法(つづき)

【手順3】 試運転操作を行い吹出温度、風速、オートベーンの確認をします。

- 1 **運転切換** ボタンを押して冷房(又は暖房)運転に切り換え、冷風(又は温風)が吹き出すことを確認してください。
- 2 **風速** ボタンを押して、風速が切り換わることを確認してください。
- 3 **上下風向** 又は **ルーバー** ボタンを押して、水平吹き、下吹きなど、風向調節が可能か確認してください。

※上下風向/ルーバーボタンを押した時、操作した機能が室内ユニットに無い場合は“無効ボタン”の表示がリモコンに表示されますが故障ではありません。

【手順4】 室外ユニットのファン運転を確認します。

室外ユニットは、ファンの回転数をコントロールし能力制御しています。そのため外気の状態によってファンは低速で回り、能力不足にならない限りその回転数を保持します。従って、そのときの外風によりファンが停止、又は逆回転となることがありますが、異常ではありません。

【手順5】 試運転の終了

運転/停止 ボタンを押して試運転を終了させます。

【手順6】 電話番号の登録

リモコンへ異常時の連絡先設定で電話番号登録を行ってください。MAスームスリモコンでは、異常時の連絡先(工事店又は販売店)の電話番号をリモコンへ登録することができ、エラー発生時に表示されます。

登録操作の方法は、リモコンに付属の据付工事説明書又は室内ユニットの取扱説明書をご覧ください。

3. 点検コードが表示された場合

リモコンに点検コードが表示された場合は、下表をご覧ください。下表以外の点検コードが表示された場合は室外ユニット側(サービスパネル)又は、サービスハンドブック等をご覧ください。

点検コード	点 検 内 容	点検コード	点 検 内 容	点検コード	点 検 内 容
0401	SWE設定エラー	4136	安全遮断弁回路異常	7100	合計能力エラー
0403	パネル通信異常	5101	吸込温度センサー(TH21)異常	7101	能力コードエラー
0910	回路検査(自ユニット)	5102	液管温度センサー(TH22)異常	7102	接続ユニット台数オーバー
0911	回路検査(他ユニット)	5103	ガス管温度センサー(TH23)異常	7105	アドレス設定エラー
0912	回路検査(フロンガス警報器)	5558	冷媒センサー異常/フロンガス警報器異常	7111	リモコンセンサー異常
1521*1	冷媒漏えい異常(自ユニット検知)	5701	フロートスイッチコネクタ外れ	7118	冷媒漏えい安全装置構成異常
1522*1	冷媒漏えい異常(他ユニット)	6600	アドレス二重定義エラー	7119	M-NET配線接続エラー(発生元)
1524*1	冷媒漏えい異常(フロンガス警報器検知)	6602	伝送プロセッサH/Wエラー	7120	M-NET配線接続エラー(発生元以外)
1625*2	冷媒センサーメンテ(室内ユニット)	6603	伝送路Busyエラー	7121	電源未投入検知
1626*2	冷媒センサーメンテ(フロンガス警報器)	6606	伝送プロセッサとの通信異常	7122	インターロック未完了異常
2500	漏水異常	6607	ACK無し		
2502	ドレンポンプ異常	6608	応答無し		
2503	ドレンセンサー異常	6815	管理人室リモコン通信異常		
3606	フィルター位置検知異常	6831	MAリモコン通信受信異常		
3607	ダストBOX外れ検出異常	6834			
4114	室内ファンモーター異常	6832	MAリモコン通信送信異常		
4130	制御電源異常	6833			

※1 冷媒漏えいを検知すると、室内ユニットファンが自動運転することがあります。

※2 「冷媒センサー交換」表示時は、運転継続となりますが、速やかに冷媒センサーを交換してください。

室内基板上的LED表示(LED1,2)の内容は下表をご覧ください。

LED1 (マイコン電源)	制御用電源の有無を表示しています。 常時点灯していることを確認してください。
LED2 (リモコン給電)	MAリモコンへの給電有無を表示しています。 グループ運転の場合、室内ユニットのアドレスが1番若い番号のユニットのみ点灯します。

11. 高圧ガス明細書

本製品は、高圧ガス保安法に基づき、冷媒ガスの圧力を受ける部分の材料・構造を遵守し、圧力試験が実施されています。本製品の保安上の明細は次のとおりです。

※冷媒ガスの圧力を受ける部分の部品交換修理は資格のある事業所に依頼されますようお願いいたします。

機器形式名	冷 媒	設計圧力 (MPa)		熱交換器	
		高 圧	低 圧	形式	主な材料
PMFY-MP36~80FM	R32/R410A	4.15	2.21	クロスフィン	C1220T-OL