

三菱電機パッケージエアコン別売部品 同時トリプル分配管取付説明書

SDT-111R5〔室内ユニット同容量トリプル 33:33:33〕…室外ユニット 160形・224形 (R410Aインバーター)

安全のために必ず守ること ※取付け前に本説明書と室内ユニット、室外ユニットの据付工事説明書をよくお読みください。

- 取付けは、この「安全のために必ず守ること」をよくお読みのうえ、確実にこなしてください。
- ここに示した注意事項は、安全に関する重大な内容を記載していますので、必ず守ってください。
- 誤った取扱いをしたときに生じる危険とその程度を、次の表示で区別して説明しています。

警告	誤った取付けをしたときに、死亡や重傷などに結びつく可能性があるもの。
注意	誤った取付けをしたときに、傷害または家屋・家財などの損害に結びつくもの。

- 取付け完了後、試運転を行ない異常がないことを確認すると共に、お客様に「安全のために必ず守ること」や使用方法、お手入れの仕方等を説明し、本書をお渡しください。
- この取付説明書は取扱説明書と共に、お客様で保管していただくように依頼してください。また、お使いになる方が代わる場合は、新しくお使いになる方にお渡しいただくように依頼してください。

警告 取付けは、販売店または専門業者に依頼する。
お客様自身で取付けをされ不備があると、水漏れや感電・火災等の原因になります。

警告 設置工事終了後、冷媒が洩れていないことを確認する。
冷媒が室内に洩れ、ファンヒーター、ストーブ、コンロなどの火気に触れると有毒ガスが発生する原因になります。

警告 取付けは、この取付説明書に従って確実にこなす。
取付けに不備があると、水漏れや感電・火災等の原因になります。

注意 ポリ袋は幼児の手の届くところに置かない。
頭からかぶるなどしたときに口や鼻をふさぎ窒息する原因になります。

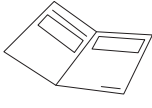
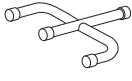
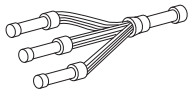
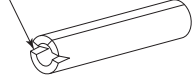
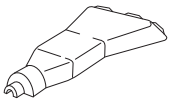
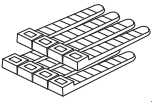
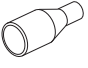
警告 作業中に冷媒ガスが洩れた場合は、換気する。
冷媒ガスが火気に触れると、有毒ガスが発生する原因になります。

注意 冷媒配管は、JIS H 3300「銅及び銅合金継ぎ目無管」のC1220のりん脱酸銅を使用し、配管接続を確実にこなす。
配管接続に不備があると、アース接続が不十分となり感電の原因となります。

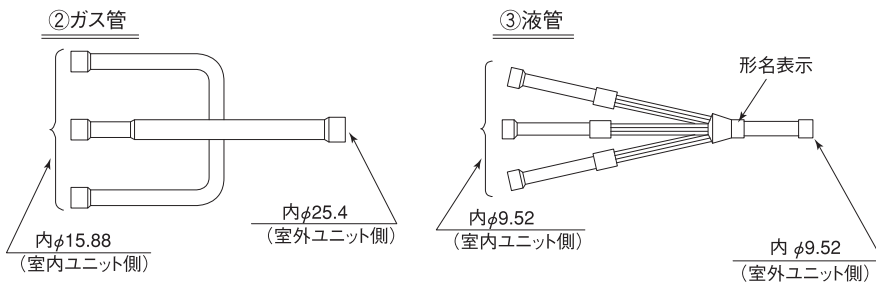
警告 据付工事は、冷媒R410A用に製造された専用ツール・配管部材を使用し、この据付工事説明書に従って確実にこなす。
使用しているHFC系R410A冷媒は、従来の冷媒に比べ圧力が約1.6倍高くなります。専用の配管部材を使用しなかったり、据付に不備があると破裂・けがの原因になり、また水漏れや感電・火災の原因になります。

注意 冷媒配管の断熱は結露しないように確実にこなす。
不完全な断熱工事を行なうと配管等表面が結露して、露タレ等が発生し、天井・床・その他、大切なものを濡らす原因となります。

1 箱の中には下記のものが入っています。作業を始める前にご確認ください。

①説明書  本紙1枚	②ガス管  1ヶ	③液管  1ヶ	④パイプカバー(ガス管) Vカット付  1ヶ	⑤⑥パイプカバー(ガス管) ⑤外φ50×250ℓ — 1ヶ ⑥外φ43×350ℓ — 2ヶ	⑦パイプカバー(液管)  2ヶ
⑧⑨パイプカバー ⑧外φ42×180ℓ — 1ヶ ⑨外φ38×200ℓ — 3ヶ	⑩バンド  8ヶ	⑪ジョイント  〈表1〉参照	※本品以外に次のものを現地に手配してください。 ① 断熱材シール用テープ ② 冷媒配管用延長パイプ		

●ガス管②、液管③の仕様は下図のとおりです。



●ジョイント仕様と付属個数 〈表1〉

ジョイント管端サイズ(mm)	SDT-111R5
⑦ 外φ9.52→内φ6.35	3
① 外φ15.88→内φ12.7	3
⑦ 外φ25.4→内φ15.88	1
① 外φ25.4→内φ19.05	1
⑦ 外φ9.52→内φ12.7	1

〔ジョイントは旧配管サイズにも対応できるように多くの種類を付属しています。〕

2 配管サイズ・冷媒配管の制限

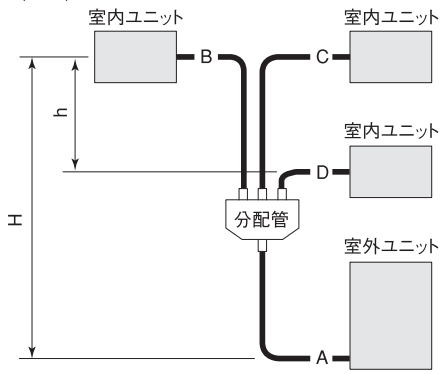
- 室外ユニットにより冷媒配管長さ、室内ユニットの高低差の制限が異なりますのでご注意ください。
- 室内外ユニットの高低差は、室内ユニットが室外ユニットに対し上でも下でも同じです。
- チャージレス配管長、冷媒追加チャージ量の詳細は本体製品付属の据付説明書に従ってください。
- 英記号は〈図1〉と対応しています。

〈表2〉

室外ユニット能力	配管サイズ(mm)				配管実長(m)				高低差(m)		バンド数
	ガス管側		液管側		室内～室外	A+B+C+D	室内～室内	分岐後実長(m) B, C, D	室内～室外	室内～室内	
160形	φ15.88 (5/8)	56形 φ12.7 (1/2)	φ9.52 (3/8)	56形 φ6.35 (1/4)	—	75m以下	B-C = B-D = C-D =	20m以下	H=30m以下	h=1m以下	15以内
224形	φ25.4 (1)	80形 φ15.88 (5/8)	φ9.52 (3/8)	80形 φ9.52 (3/8)	A+B = A+C = A+D = 100m以下	120m以下	8m以下	30m以下	H=40m以下		

注1. 冷媒配管バンド数制限は、〈A+B〉〈A+C〉〈A+D〉の範囲でそれぞれ8ヶ所以内、総数で15ヶ所以内としてください。

〈図1〉



■ 室外ユニット組合せパターンと使用ジョイント

〈表3〉

分配管形名	室外ユニット側	室内ユニット側	使用ジョイント
SDT-111R5	160形	56形×3	㊦外φ9.52→内φ6.35〔室内液管側〕×3 ㊧外φ15.88→内φ12.7〔室内ガス管側〕×3 ㊨外φ25.4→内φ15.88〔室外ガス管側〕×1
	224形	80形×3	ジョイントは不要です。

※〔 〕内は取付位置を示す。

3 配管接続

1. 下記のことに注意して作業を行なってください。

- ・室内外ユニット組合せパターンと使用ジョイント〈表3〉、配管サイズ〈表2〉及び使用するジョイント①の確認を必ず行ってください。
- ・冷媒配管長制限とそのバンド数制限〈表2〉を必ず守ってください。
- ・冷媒配管〈現地手配〉とジョイント①は分配管〈本品〉の拡管部に止まるまで挿入し、無酸化ロウ付けにて接続してください。
- ・分配管〈本品〉の取付時における方向についての制限はありません。
- ・配管接続作業の際、配管内部にゴミ等の異物が入らないように注意してください。

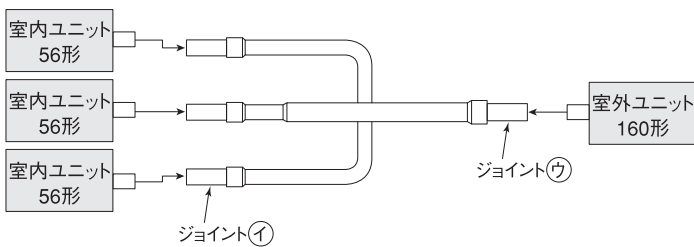
2. 配管接続

- ・使用機種によって、付属のジョイント①の使用数が異なりますので〈表3〉を参照して選定し、冷媒配管を接続してください。
- ・分配管〈液管〉を曲げたり、広げたりしないでください。

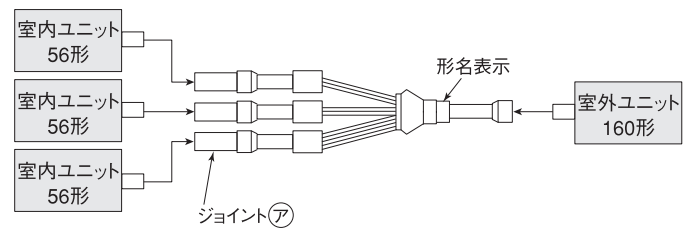
〈接続例〉

160形

②ガス管

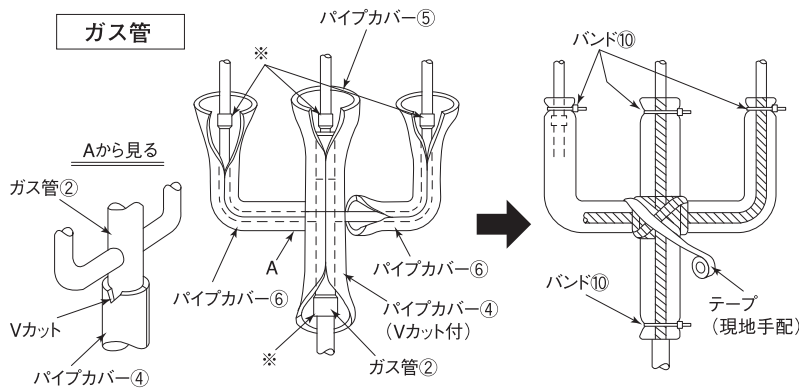


③液管



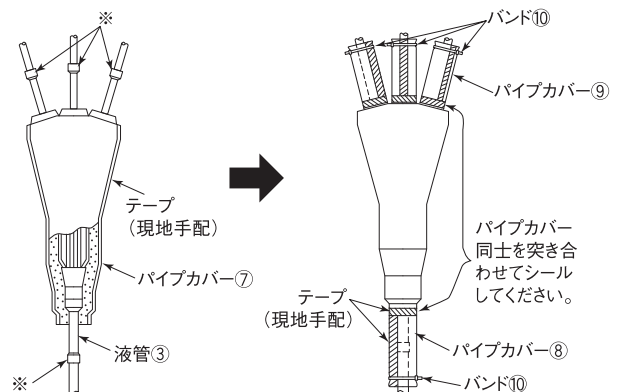
4 断熱工事

ガス管



- (1) 各パイプカバー④⑤⑥を上図のようにガス管②に隙間のないように巻きつけてください。また、パイプカバー④のVカット部は両サイドのパイプの根元へしっかり押しつけて取付けてください。
- (2) 各パイプカバー④⑤⑥の開放部を断熱材シール用テープ〈現地手配〉にてしっかりシールしてください。パイプの交差部は、たすき掛けにシール用テープを巻きつけて隙間のないようにしてください。
- (3) バンド⑩で各パイプカバーの端部を締めつけてください。

液管



- (1) 液管③にパイプカバー⑦(2ヶ)を合せるように取付けてください。パイプカバー⑦の合わせ部は断熱材シールテープ〈現地手配〉にてシールしてください。
- (2) パイプカバー⑧⑨を上図のように液管③に取付けて、断熱材シール用テープ〈現地手配〉にてしっかりシールしてください。
- (3) バンド⑩で各パイプカバーの端部を締めつけてください。

注1. 各パイプカバーの余分な長さは切断して使用してください。

2. 冷媒配管〈現地手配〉とガス管②及び液管③の接続部(※部)は各パイプカバーで確実に覆ってください。
3. 冷媒配管〈現地手配〉には全て断熱材を施工してください。また市販の断熱材を使用する場合は、耐熱性断熱材(厚さ12mm以上)を使用してください。