

# MITSUBISHI

## 三菱パッケージエアコン別売部品

### エアガイド 取付説明書

PAC-SG86AG (正面・背面用)

PAC-SG87AG (左右側面用)

( 室外ユニット用  
・Hシリーズ224, 280形 )

### 安全のために必ず守ること

- 取付けは、この「安全のために必ず守ること」をよくお読みのうえ、確実にこなしてください。
- ここに示した注意事項は、安全に関する重大な内容を記載していますので、必ず守ってください。
- 誤った取扱いをしたときに生じる危険とその程度を、次の表示で区分して説明しています。

**△警告** 誤った取扱いをしたときに、死亡や重傷などに結びつく可能性があるもの。

**△注意** 誤った取扱いをしたときに、傷害または家屋・家財などの損害に結びつくもの。

- 取付け完了後、試運転を行ない異常がないことを確認するとともに、この取付説明書は取扱説明書と共に、お客様で保管いただくように依頼してください。また、お使いになる方が代わる場合は、新しくお使いになる方にお渡しいただくよう依頼してください。

### 警告

取付けは、販売店または専門業者に依頼する。

- お客様自身で取付けをされ不備があると、部品によっては水漏れや感電、火災等の原因になることがあります。

取付けは、この取付説明書に従って確実にこなす。

- 取付けに不備があると、部品によっては水漏れや感電、火災等の原因になることがあります。

### 取付け(移設)・電気工事をする前に

### 注意

ポリ袋は幼児の手の届くところに置かない。

- 頭からかぶるなどしたときに口や鼻をふさぎ窒息の原因になります。

電源配線工事がある場合は、電流量に合った規格品の電線を使用すること。

- 漏電や発熱・火災の原因になることがあります。

冷媒配管工事がある場合の断熱は結露しないように確実にこなす。

- 不完全な断熱施工を行なうと配管等表面が結露して、露タレ等が発生し、天井・床その他、大切なものを濡らす原因となります。

ドレン配管工事がある場合は、取付説明書に従って確実に排水するよう施工し、結露が生じないよう保温すること。

- 配管工事に不備があると、水漏れし、天井・床その他家財等を濡らす原因になることがあります。

この「エアガイド」は、室外ユニットの熱交換器がビル風や突風などの外風影響を直接受ける場合、異常運転を防ぐためにご使用ください。

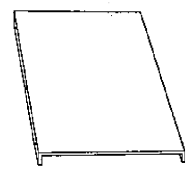
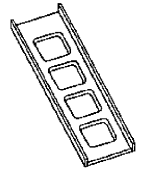
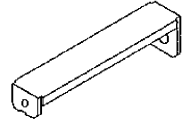
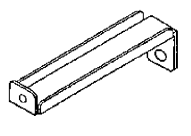


また、外気温-5℃以下(-15℃まで)で冷房運転を行う場合には本品の取付が必要です。

尚、本品の取付の際には、次の点にご注意ください。

- 1) 本品取付により、能力ダウン(2~3%)及び室外ユニットの騒音アップ(1~2dB程度)があります。
- 2) 外風の向きに合わせてエアガイドの取付位置を選定してください。
- 3) 豪雪地域ではエアガイドと熱交換器の間に雪が詰まる恐れがあるため、防雪フードをご利用ください。

### 1. 部品の確認

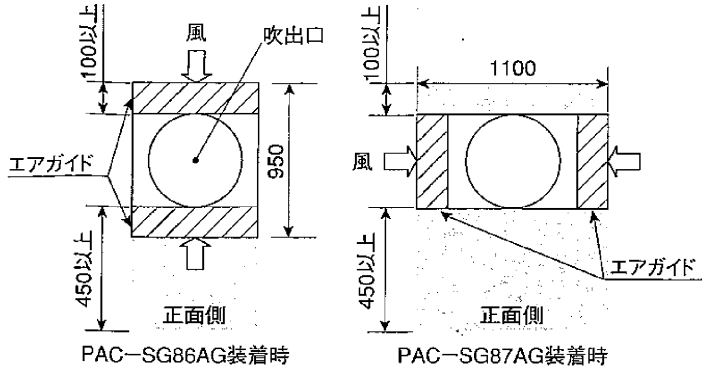
この箱の中には、この説明書のほかに下記部品が入っていますのでご確認ください。

①正面板	1枚	②側板	2枚	③サポート	1枚	④サポート	1枚	⑤取付ネジ5×16	16本	⑥塵金	8個
							※PAC-SG86AGのみ				

## 2 設置スペースの確認 (単位:mm) ※下図は平面から見た状態を示します。

### (1) 単独設置の場合(周囲開放時)

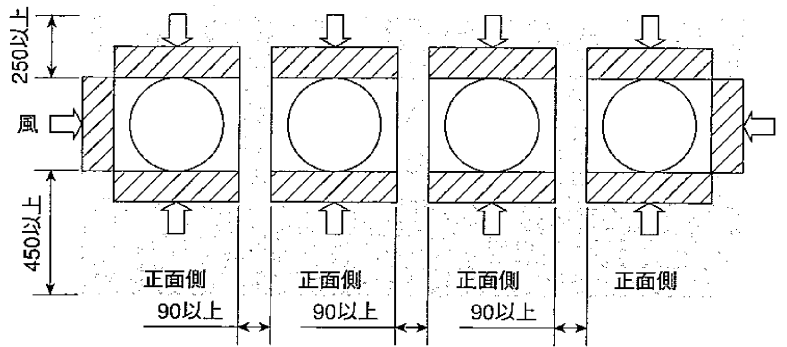
風が吹きつける方向に応じてエアガイドを装着してください。



### (2) 複数台設置の場合(周囲開放時)

風が吹きつける方向に応じてエアガイドを装着してください。

※連続設置は4台以内としてください。



※ユニット上面に障害物がある場合や、周囲が壁の場合は室外機に付属のマニュアルをご確認ください。

## 3 取付方法

PAC-SG86AGとPAC-SG87AGとでは室外ユニットへの取付位置が異なります。

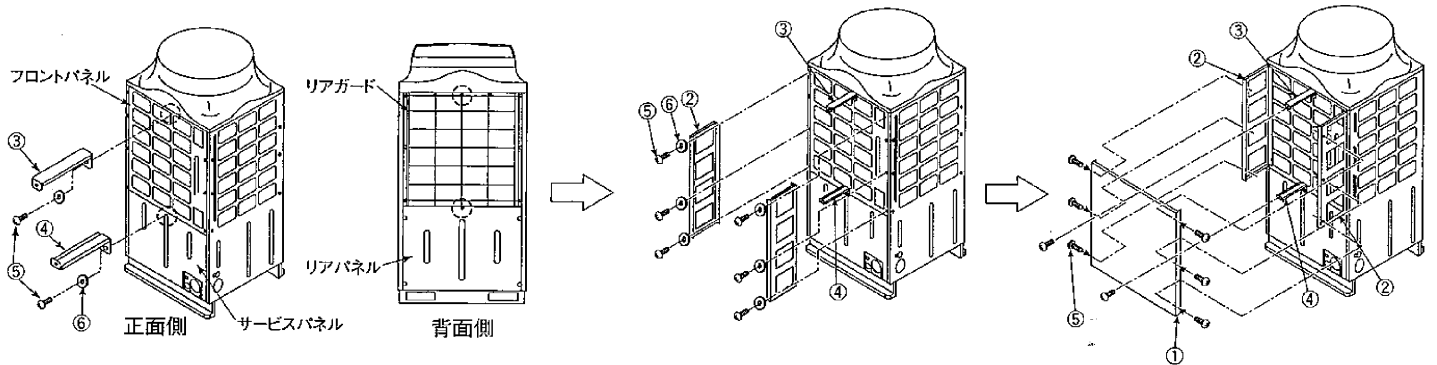
作業前に必ず、ご確認ください。尚、下図は正面、右側面への取付例を示しますが、背面及び左側面に取付の場合も同様に作業してください。

### 【PAC-SG86AGの場合】

(1) フロントパネル・サービスパネルのネジ(○印部)を外し、サポート③④を座金⑥(各1個)とネジ⑤(各1本)で室外ユニットに取付けてください。背面に取付の場合は、リアガード・リアパネルのネジ(○印部)を外し、サポート③④を同様に取付けてください。尚、取外したネジは使用しません。

(2) 側板②(2枚)を座金⑥(各3個)とネジ⑤(各3本)で室外ユニットに取付けてください。

(3) 前面板①をネジ⑤(8本)で側板②・サポート③④に取付けてください。



### 【PAC-SG87AGの場合】

(1) サイドパネルのネジ(○印部)を外し、側板③を座金⑥(1個)とネジ⑤(1本)で室外ユニットに取付けてください。尚、取外したネジは使用しません。

(2) 側板②(2枚)を座金⑥(各3個)とネジ⑤(各3本)で室外ユニットに取付けてください。

(3) 前面板①をネジ⑤(7本)で側板②・サポート③に取付けてください。

