



形名 PAC-SH71DS  
形名コード 7D2H71

# 三菱電機パッケージエアコン別売部品 ドレンソケット据付工事説明書

## 適応機種

- ・室外ユニット用
- ・Gシリーズ
- ・Hシリーズ
- ・Kシリーズ
- ・Lシリーズ

## 安全のために必ず守ること

- 据付けは、この「安全のために必ず守ること」をよくお読みのうえ、確実に行ってください。
- ここに示した注意事項は安全に関する重大な内容を記載していますので、必ず守ってください。
- 誤った取扱いをしたときに生じる危険とその程度を、次の表示で区分して説明しています。



### 警告

誤った取扱いをしたときに、死亡や重傷などに結びつく可能性があるもの。



### 注意

誤った取扱いをしたときに、軽傷または家屋・家財などの損害に結びつくもの。

- 据付完了後、試運転を行い異常がないことを確認するとともに、この据付工事説明書は取扱説明書とともに、お客様で保管いただくように依頼してください。また、お使いになる方が代わる場合は、新しくお使いになる方にお渡しいただくよう依頼してください。



### 警告

据付けは、販売店または専門業者に依頼する。

- お客様自身で据付工事をされ不備があると、水漏れや感電・火災等の原因になります。

据付けは、この据付工事説明書に従って確実に行う。

- 据付けに不備があると、水漏れや感電・火災等の原因になります。

## 据付け(移設)・電気工事をする前に



### 注意

ポリ袋は幼児の手の届くところに置かない。

- 頭からかぶるなどしたときに口や鼻をふさぎ窒息の原因になります。

電源配線は、電流量に合った規格品を使用すること。

- 漏電や発熱・火災の原因になります。

冷媒配管の断熱は結露しないように確実に行う。

- 不完全な断熱工事を行うと配管等表面が結露して、露タレ等を発生し、天井・床その他、大切なものを濡らす原因になります。

ドレン配管は、据付工事説明書に従って確実に排水できるよう施工し、結露が生じないように保温すること。

- 配管工事に不備があると水漏れし、天井・床その他家財等を濡らす原因になります。

室外ユニットの底面にはドレン排水用の穴を数箇所あけてあります。この目的は排水を容易にするためです。ドレンソケットは、設置場所によりドレンホースで排水する場合に、余分な穴をふさぎ、1ヶ所より集中排水するための部品です。

なお、寒冷地では使用しないでください。ドレン配管が凍結するおそれがあります。

※室外ユニットの底面には部品取付穴、配管取出し用ノックアウト穴(スリット)等が設けられており、それらの穴より結露水が滴下する場合があります。結露水の滴下を完全に防止するためには、集中排水ドレンパンをご使用ください。

## 1 部品の確認

この袋の中には、この説明書のほかに下記部品が入っていますのでご確認ください。

①ドレンソケット	②ドレンキャップ	③断熱材(液管側)	④断熱材(ガス管側)	⑤バンド
1個 	大5個 小2個  ※機種により使用数が異なります。	1枚  サイズ小	1枚  サイズ大	8枚 

## 2 ドレンソケット取付方法 ☆接着剤は現地手配願います。

(1) ユニット底部にある数箇所の穴のうち、ドレン排水に使用する穴にドレンソケット①を接着剤(現地手配)をつけて取付ける。

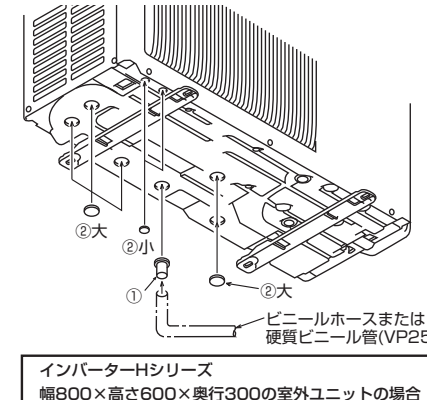
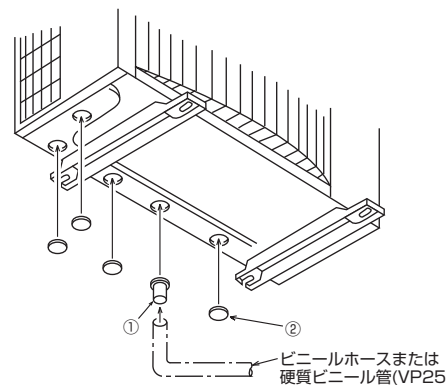
(2) ドレンキャップ②に接着剤(現地手配)をつけて残りの穴をふさぐ。……機種により穴の数が異なります。

〈注〉接着剤は水漏れを防ぐシールを兼ねるので確実に塗布してください。

〈注〉接着剤はゴム-金属用接着剤をご使用ください。

推奨品：セメダイン社、スーパー-X

(3) ドレンソケット①に市販の内径25mmのビニールホース、または硬質ビニール管VP25を取付けドレン配管工事を行ってください。



## 3 断熱材取付方法

室外ユニットのストップバルブに断熱材を取付けてください。

※断熱材は配管接続後に取付けてください。

※機種によりストップバルブ近傍にチェックバルブがありますので、その時は断熱材③④に適宜逃し穴を設けて取付けてください。

(1)断熱材③を液管側に、断熱材④をガス管側に取付けます。穴をバルブのキャップに合わせて、配管接続部全体を覆うように取付けてください。

(2)バンド⑤で断熱材③④を固定してください。

