

# MITSUBISHI

## 三菱電機パッケージエアコン別売部品

### ワイドパネル PAC-SH49WP/PAC-SH50WP

#### 取付説明書

## 安全のために必ず守ること

- 取付けは、この「安全のために必ず守ること」をよくお読みのうえ、確実にこなしてください。
- ここに示した注意事項は、安全に関する重大な内容を記載していますので、必ず守ってください。
- 誤った取扱いをしたときに生じる危険とその程度を、次の表示で区分して説明しています。

<b>△警告</b>	誤った取扱いをしたときに、死亡や重傷などに結びつく可能性があるもの。
<b>△注意</b>	誤った取扱いをしたときに、傷害または家屋・家財などの損害に結びつくもの。

●取付け完了後、試運転を行ない異常がないことを確認するとともに、この取付説明書は取扱説明書と共に、お客様で保管していただくように依頼してください。また、お使いになる方が代わる場合は、新しくお使いになる方にお渡しいただくように依頼してください。

### ⚠ 警告

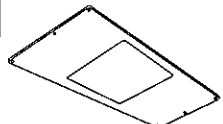


取付けは、販売店または専門業者に依頼する。 ●お客様自身で取付けをされ不備があると、部品によっては水漏れや感電、火災等の原因になることがあります。	取付けは、この取付説明書に従って確実にこなす。 ●取付けに不備があると、部品によっては水漏れや感電、火災等の原因になることがあります。
--	--

#### 取付け（移設）・電気工事をする前に

### ⚠ 注意

ポリ袋は幼児の手の届くところに置かない。 ●頭からかぶるなどしたときに口や鼻をふさぎ窒息する原因になります。	電源配線工事がある場合は、電流量に合った規格品の電線を使用すること。 ●漏電や発熱・火災の原因になることがあります。
冷媒配管工事がある場所の断熱は結露しないように確実にこなす。 ●不完全な断熱施工を行なうとは配管等表面が結露して、露たれ等が発生し、天井・床その他、大切なものを濡らす原因となります。	ドレン配管工事がある場合は、取付説明書に従って確実に排水するように施工し、結露が生じないよう保温すること。 ●配管工事に不備があると、水漏れし、天井・床その他家財等を濡らす原因になることがあります。

## 1. 部品の確認 (この箱の中には本説明書と下記部品が入っています。)

品番	① ワイドパネル	② 据付用ゲージ	③ タッピングネジ
個数	1	1 (4分割にして使用)	6 4X35
形状			 白色塗装付き

**お願い** ・このワイドパネルを取付ける場合は、別売のスペースパネルの併用はできませんので、注意してください。

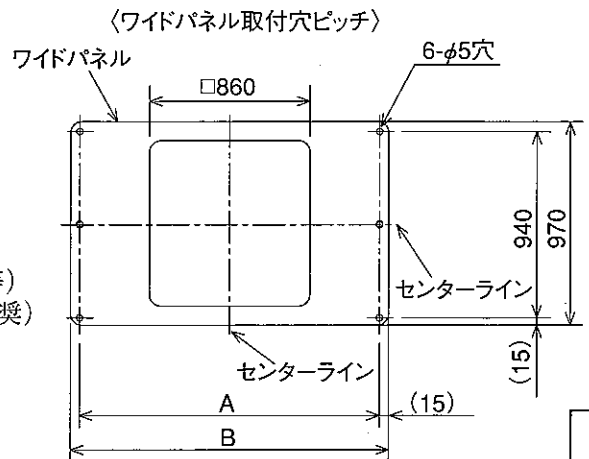
## 2. ワイドパネル取付前の準備

●天井開口穴が下記の範囲内か確認します。

形名	天井開口穴寸法
PAC-SH49WP	860×1380～910×1430
PAC-SH50WP	860×1040～910×1090

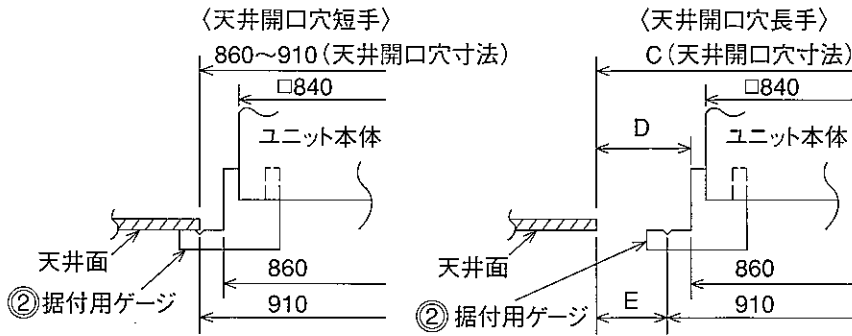
●ワイドパネルの短辺は右図の位置でネジ止めします。  
 付属のタッピングネジ③が締められない天井材（石膏ボード等）の場合は、天井材固定用Mバー等（現地手配、ダブルバー推奨）を天井材裏面に取付けてください。

形名	A	B
PAC-SH49WP	1460	1490
PAC-SH50WP	1120	1150



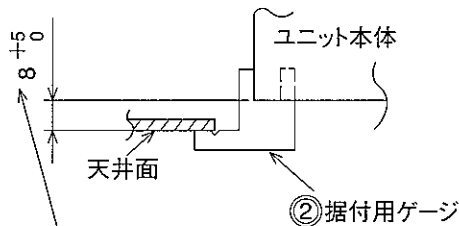
## 2. ワイドパネル取付前の準備 のつづき

- 付属の据付ゲージ②を4分割にし、ユニット本体または多機能ケースメントの吹出口に差し込みます。下図を参考にユニット本体を、天井開口穴の中央に配置してください。

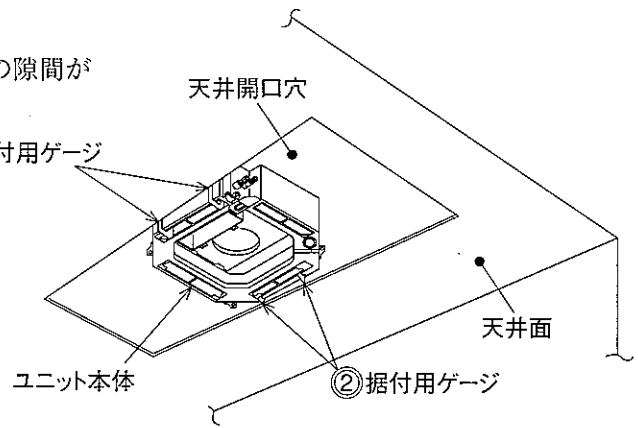


形名	C	D	E
PAC-SH49WP	1380~1430	260~285	235~260
PAC-SH50WP	1040~1090	90~115	65~115

- 据付用ゲージ②をユニット本体の下図の位置に差し込み、天井面とユニット本体の高さ位置を設定します。
- 天井面の水平を確認してください。  
※天井面が水平でない場合、ワイドパネルと天井面に多少の隙間が開く場合があります。



※必ず8~13の範囲とすること、  
この範囲が守られない場合、故障等の原因となります。



## 3. ワイドパネル取付

- 下図のように化粧パネルの上にワイドパネルを載せて、ユニット本体に取付けします。  
※化粧パネルの取付方法詳細は、化粧パネルの据付工事説明書を参照してください。
- ワイドパネルの位置合わせは、下図のように化粧パネルのカンタンコーナーポケットから、化粧パネルとワイドパネルの位置合わせをします。
- 付属のタッピングネジ③6本で、ワイドパネルを天井面へ固定します。  
※タッピングネジ③はワイドパネルが変形しない程度に締め込んでください。  
〔変形した場合は、タッピングネジ③を少しゆるめてください。〕

