

MITSUBISHI

三菱電機パッケージエアコン追加機能部品

渡り配線キット 取付説明書

形名:MPW-234A MPK(H)-RP.KA(L)シリーズ

安全のために必ず守ること

- 取付けは、この「安全のために必ず守ること」をよくお読みのうえ、確実に行ってください。
- ここに示した注意事項は、安全に関する重大な内容を記載していますので、必ず守ってください。
- 誤った取扱いをしたときに生じる危険とその程度を、次の表示で区分して説明しています。

△警告	誤った取扱いをしたときに、死亡や重傷などに結びつく可能性があるもの。
△注意	誤った取扱いをしたときに、傷害または家屋・家財などの損害に結びつくもの。

●取付工事完了後、試運転を行い異常がないことを確認すると共に、室内ユニットの取扱説明書にそって、お客様に「安全のために必ず守ること」や使用方法、お手入れの仕方等を説明してください。また、この取付説明書は室内ユニットの取扱説明書、据付工事説明書と共に、お客様で保管いただくように依頼してください。また、お使いになる方が代わる場合は、新しくお使いになる方にお渡しいただくよう依頼してください。

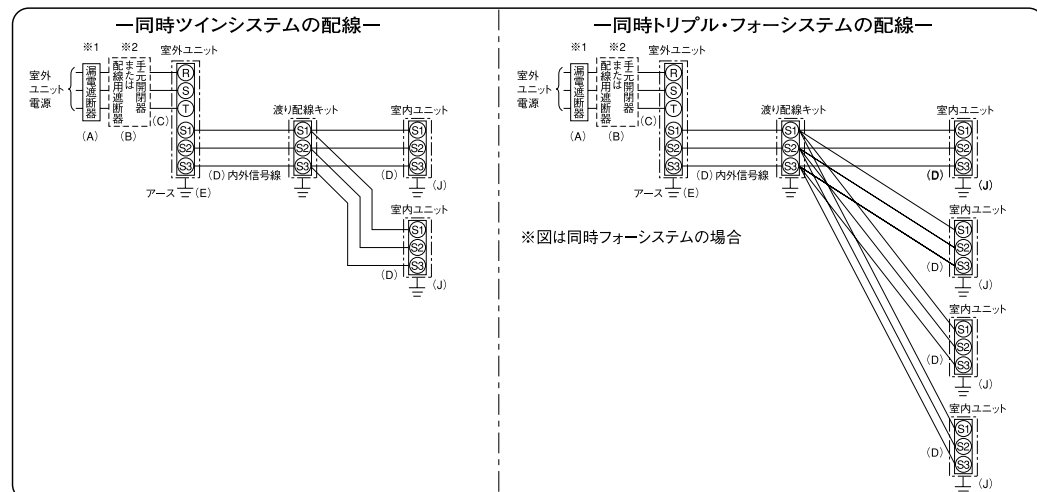
警告

<p>取付けは、販売店または専門業者に依頼する。</p> <p>●お客様自身で取付け工事をされ不備があると、水漏れや感電、火災等の原因になります。</p>	<p>室内外ユニットの端子盤カバー(パネル)を確実に取付け。</p> <p>●端子盤カバー(パネル)取付けに不備があると、ほこり・水等により、感電・火災の原因になります。</p>
<p>電気工事は電気工事士の資格がある方が、「電気設備に関する技術基準」、「内線規程」及びこの据付工事説明書に従って施工し、必ず専用回路とし、かつ定格の電圧・ブレーカーを使用する。</p> <p>●電気回路容量不足や施工不備があると感電、火災の原因になります。</p>	<p>改造は絶対にしない。</p> <p>●修理は、お買い上げの販売店にご相談ください。 改造したり修理に不備があると水漏れや感電、火災等の原因になります。</p>
<p>配線は、所定のケーブルを使用して確実に接続し、端子接続部にケーブルの外力が伝わらないように固定する。</p> <p>●接続や固定が不完全な場合は、発熱・火災等の原因になります。</p>	<p>お客様自身で移動・再取付けはしない。</p> <p>●取付けに不備があると水漏れや感電、火災等の原因になります。 お買い上げの販売店または専門業者にご相談ください。</p>

1. 概要

この部品は、壁掛形室内ユニット:MPK(H)-RP.KA(L)シリーズによる同時ツイン、トリプル、フォーシステムにおける、下記配線パターンの電気配線を行なう際に使用します。
取付けには、室内ユニットの据付工事説明書も併せてご覧ください。

■電源配線は、分岐開閉器、室内、室外の配線パターンとして下記の方法があります。事前に電力会社にご相談の上、その指示に合った配線をしてください。
配線にあたっては、「電気設備に関する技術基準」及び「内線規定」に従ってください。



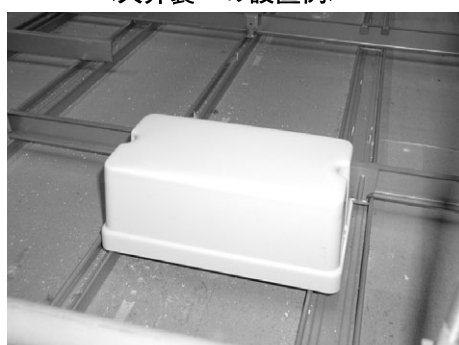
2. 取付、設置場所

この部品は室内の壁面に取付、または天井裏に設置して使用します。

〈室内壁面への取付例〉



〈天井裏への設置例〉

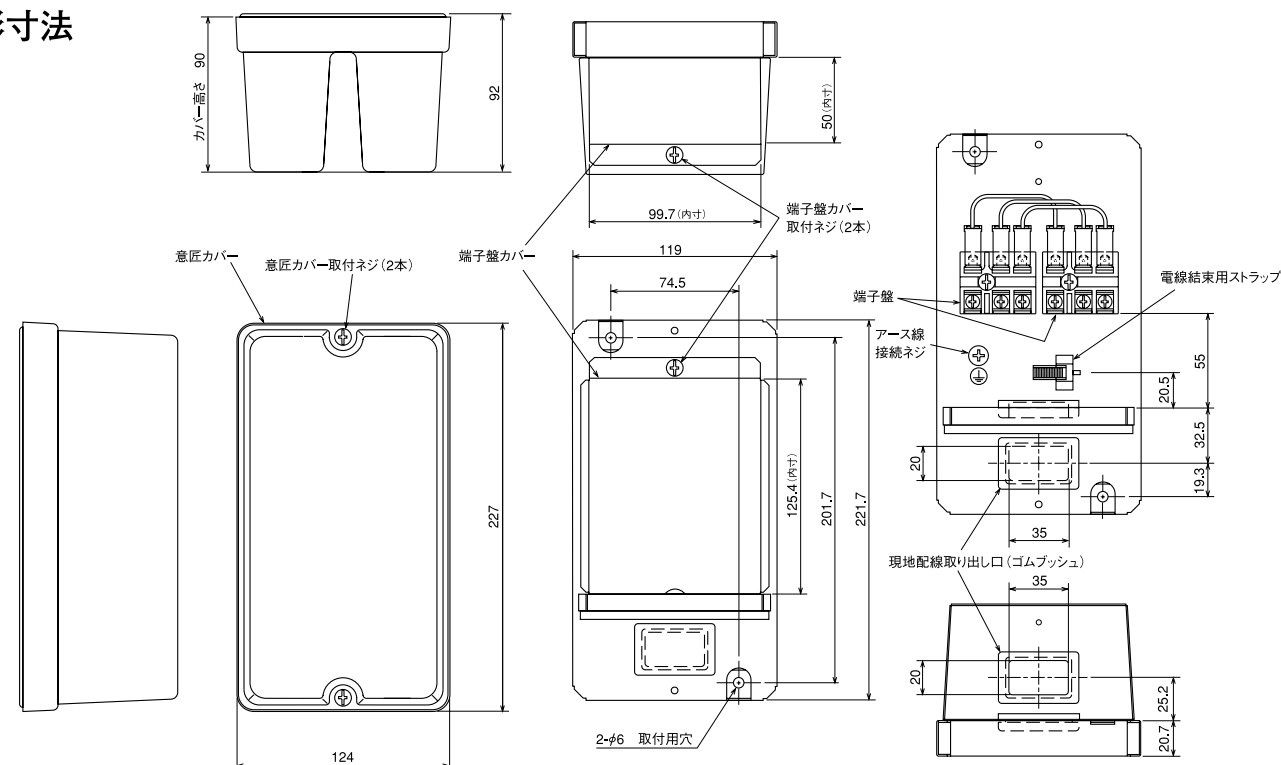


※設置する天井の構造に応じ、補強してください。

3. 同梱部品

①渡り配線キット……1個	
②ネジ(意匠カバーの本体に取付) ……2本	

4. 外形寸法

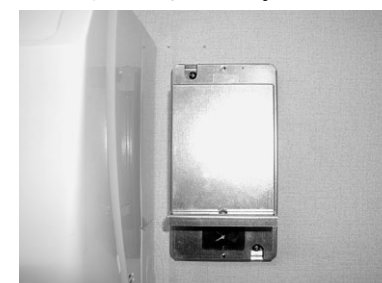


5. 取付方法(※壁面取付の場合)

①化粧カバーを取り外します。



②付属のネジを使用して壁面に取り付けます。



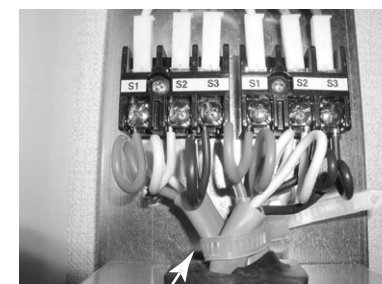
③端子盤カバーを取り外します。



④室内、室外ユニット各々の電線(VVF平形ケーブル)を引き込みます。



⑤各電線を端子盤に接続します。



⑥各カバーを元通りに取り付けます。



※電線結束用ストラップにて各電線を固定してください。

◆配線接続における注意事項

- ・極性があります。必ず、室内ユニット、室外ユニットの端子盤の番号(S1,S2,S3)と合わせてください。
- ・この端子盤にはAC200Vが印加されますのでご注意ください。
- ・電線太さは、室内ユニットの据付工事説明書を参照して下さい。
- ・端子盤の端子には最大4本の電線(VVF平形ケーブル)を接続することができます。
- ・室内ユニットの据付工事説明書も合わせてご覧ください。端子盤は2つありますが、配線の接続にあたっては、室内機側/室外機側の指定はありません。
- ※ただし2本以上接続する場合は、必ず上側に2本接続してください。また、1本だけ接続する場合は、必ず下側に接続してください。

