

MITSUBISHI 三菱電機パッケージエアコン別売 集じんエレメントPAC-SH56KF取付説明書

安全のために必ず守ること

- 取付けは、この「安全のために必ず守ること」をよくお読みのうえ、確実に行ってください。
- ここに示した注意事項は、安全に関する重大な内容を記載していますので、必ず守ってください。
- 誤った取扱いをしたときに生じる危険とその程度を、次の表示で区分して説明しています。

警告	誤った取扱いをしたときに、死亡や重傷などに結びつく可能性があるもの。
注意	誤った取扱いをしたときに、傷害または家屋・家財などの損害に結びつくもの。

- 取付け完了後、試運転を行ない異常がないことを確認するとともに、本説明書にそって、お客様に「安全のために必ず守ること」や使用方法、お手入れの仕方等を説明してください。
- また、この取付説明書はお客様で保管していただくように依頼してください。また、お使いになる方が代わる場合は、新しくお使いになる方にお渡しいただくように依頼してください。

警告

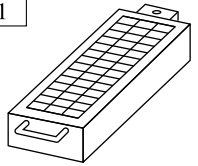
<p>取付けは、販売店または専門業者に依頼する。</p> <ul style="list-style-type: none"> ●お客様自身で取付けをされ不備があると、水漏れや感電、火災等の原因になります。 	<p>改造は絶対にしない。</p> <ul style="list-style-type: none"> ●修理は、お買い上げの販売店にご相談ください。 改造したり修理に不備があると水漏れや感電、火災等の原因になります。
<p>取付けは、この取付説明書に従って確実にこなす。</p> <ul style="list-style-type: none"> ●取付けに不備があると、水漏れや感電、火災等の原因になります。 	<p>集じんエレメントおよびエアフィルターを清掃するときは必ず元電源を切ること。</p> <ul style="list-style-type: none"> ●高電圧部に触れた場合、感電の原因になります。
	<p>集じんエレメントは絶対に分解しない。</p> <ul style="list-style-type: none"> ●分解して、組立に不備があると感電、火災等の原因になります。

運転をする前に

注意

<p>パネルやガードを外した状態で運転をしない。</p> <ul style="list-style-type: none"> ●機器の回転物、高温部、高電圧部に触れると、巻き込まれたり、やけどや感電によるケガの原因になります。 	<p>濡れた手でスイッチを操作しない。</p> <ul style="list-style-type: none"> ●感電の原因になることがあります。
<p>エアフィルタを外したまま運転をしない。</p> <ul style="list-style-type: none"> ●内部にゴミが詰まり、故障の原因になることがあります。 	

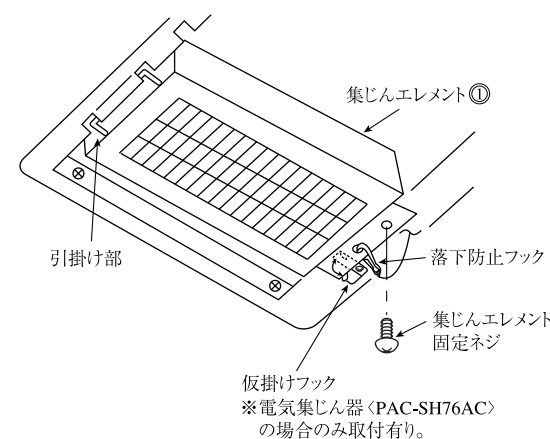
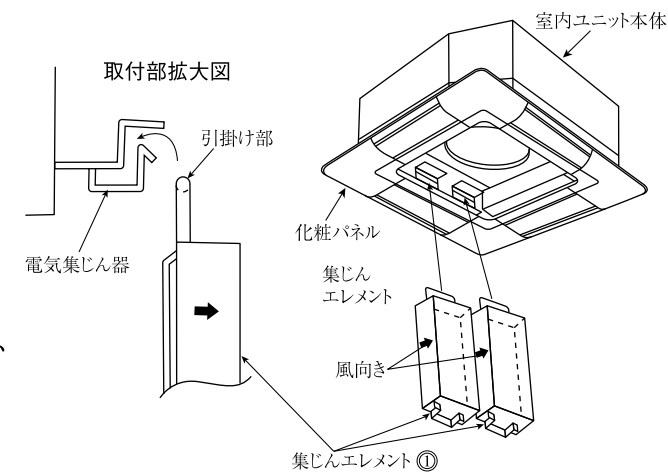
1. 部品の確認 (この箱の中には本説明書と下記部品が入っています。)

品番	①集じんエレメント
個数	1
形状	

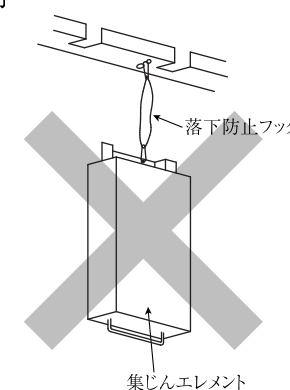
- この集じんエレメントは別売の電気集じん器PAC-SH55AC、SH76ACに取付けられる集じんエレメントです。
- ※この集じんエレメントを2個使用しています。(1個では運転できません。)
- 交換の際は取付けられている集じんエレメントを取外し、このまま取付けてください。

2. 集じんエレメントの取付け

- 集じんエレメント①を電気集じん器に取付けます。
 - 1) 集じんエレメントの引掛け部を右図のように電気集じん器に引掛けます。風向きの矢印が奥へ向くように取付けてください。
 - 2) 集じんエレメントの引掛け部の反対側を押し上げて、落下防止フックを取付後、ネジで固定してください。また、電気集じん器<PAC-SH76AC>の場合には集じんエレメント仮掛けフックが取付けられています。集じんエレメントをネジ固定する際、仮掛けフックを90°回転させ引掛けることにより、ネジ固定作業を容易に行うことができます。作業終了後は元の位置に戻してください。



- ※落下防止フックは集じんエレメントの落下を防ぐものですので必ず取付けてください。
- ※ネジは確実に締め込んでください。最後まで締め込みませんと電気集じん器の運転ができません。



注意 集じんエレメントを落下防止フックだけで吊り下げないでください。

- 集じんエレメントの落下などにより事故の原因になります。

3. 運転の確認

- 取付けが完了しましたら、運転の確認を行ってください。
- 空調機のリモコンをオンにすると、数十秒後に化粧パネルコーナー部の運転ランプ(緑色)が点灯します。(空調機が運転しているにもかかわらず、運転ランプが点灯しない場合は集じんエレメントが正しく取付けられているか確認してください。)

4. メンテナンス

- 定期的に集じんエレメントの洗浄を行ってください。
- メンテナンス期間の目安 一般事務所：約2,500時間 パチンコ店：約300時間
- 洗浄の方法は電気集じん器の取扱説明書を参照してください。