

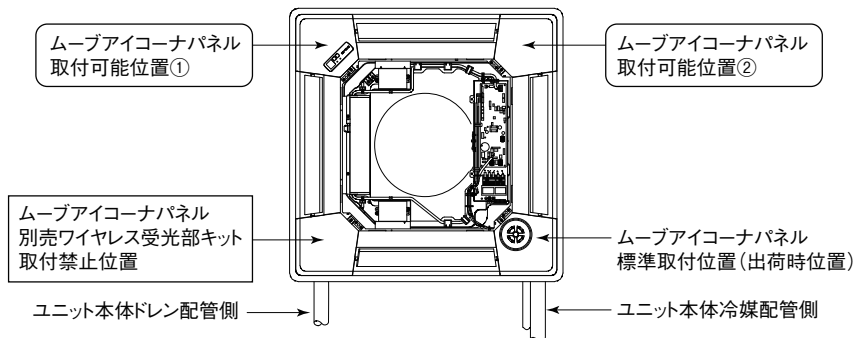
MITSUBISHI 三菱電機パッケージエアコン別売化粧パネル

ムーブアイコーナパネル取付説明書 (MPLP-P160B* E3)
(MPLP-P160B* E4)

ワイヤレスリモコン受光部コーナパネル取付説明書 (MPLP-P160B* E3)
(MPLP-P160B* E4)

※ムーブアイコーナパネルを標準取付位置以外に取り付ける場合は、下記の要領で取り付け願います。

●ムーブアイコーナパネルは標準取付位置以外の下記2ヶ所にも取り付け可能です。

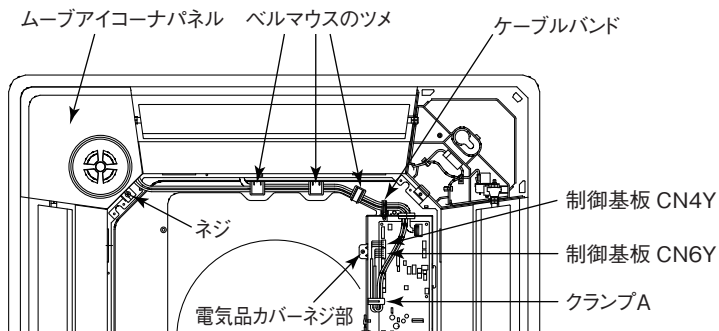


●ムーブアイコーナパネルの取付け

・標準取付位置への取付けの場合は化粧パネル据付説明書を参照してください。

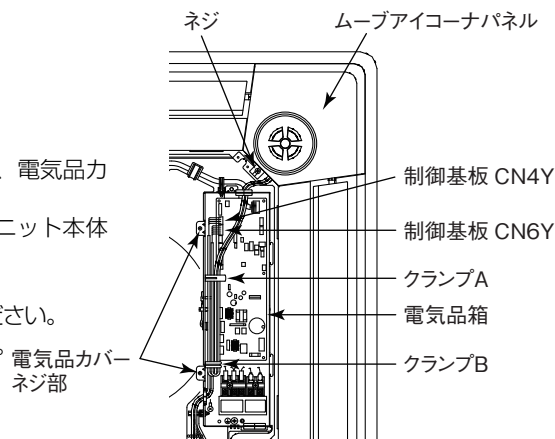
・取付可能位置①への取付けの場合

- ユニット本体の電気品箱の電気品カバーを固定しているネジ2本を外し、電気品カバーを開く。
- ムーブアイコーナパネルのリード線 CN4Y (白色)、CN6Y (赤色) をユニット本体の電気品箱側面より取り廻し、制御基板のコンタクトに必ず接続します。
※ PLFY 機種の場合は、ユニット本体制御基板の CN6Y コンタクトにはカバーコンタクトが挿入されています。カバーコンタクトを取り外し、接続してください。
- リード線はたるみの無いようにユニット本体のベルマウスのツメに通し、ユニット本体のクランプに固定し、余ったリード線は電気品箱内のクランプ A に固定します。
- ユニット本体の電気品カバーをネジ2本にて再取付けします。
- ムーブアイコーナパネルの取付けは、化粧パネル据付説明書の「2.化粧パネル取付前の準備」の項と逆手順で行います。
※ムーブアイコーナパネルはネジ (4×12) で化粧パネルに固定します。



・取付可能位置②への取付けの場合

- ユニット本体の電気品箱の電気品カバーを固定しているネジ2本を外し、電気品カバーを開く。
- ムーブアイコーナパネルのリード線 CN4Y (白色)、CN6Y (赤色) をユニット本体の電気品箱側面より取り廻し、制御基板のコンタクトに必ず接続します。
※ PLFY 機種の場合は、ユニット本体制御基板の CN6Y コンタクトにはカバーコンタクトが挿入されています。カバーコンタクトを取り外し、接続してください。
- リード線のあまりを電気品箱内のクランプ A・B (2ヶ所) に固定します。
- ユニット本体の電気品カバーをネジ2本にて再取付けします。
- ムーブアイコーナパネルの取付けは、化粧パネル据付説明書の「2.化粧パネル取付前の準備」の項と逆手順で行います。
※ムーブアイコーナパネルはネジ (4×12) で化粧パネルに固定します。



●スリムエアコンとの組合せにおいて、ムーブアイコーナパネル位置を変更した場合はリモコンより機能選択を行ってください。
(リモコンからしか操作できません)

設定の手順、操作方法はリモコンに付属の説明書に従ってください。

・01～04号機または全てを選択して設定する

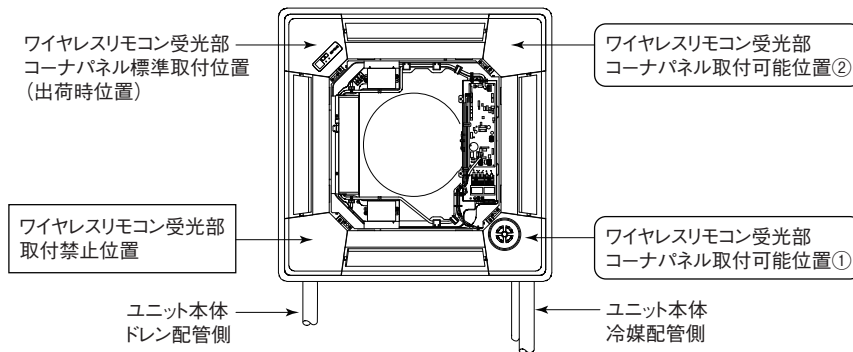
- 単独システムの室内ユニットに設定する場合は、01号機を選択して設定します。
- 同時ツイン、トリプル、フォーの各室内ユニットごとに設定する場合は、01～04号機をそれぞれに選択して設定します。
- 同時ツイン、トリプル、フォーの各室内ユニットすべて同一に設定する場合は、全てを選択して設定します。

モード	設定内容	モード番号	設定番号	初期設定	チェック欄	備考
ムーブアイ 取付け位置	取付可能位置①	12	1			
	取付可能位置②		2			
	標準取付位置		3	○		

【お願い】 工事完了後、機能選択より室内ユニットの機能を変更した場合は、必ず全ての設定内容を上表のチェック欄に○印等で記入してください。

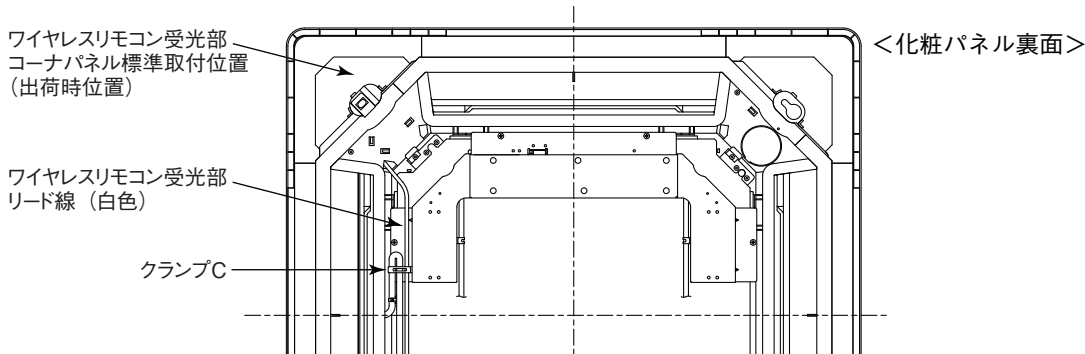
※ワイヤレスリモコン受光部コーナパネルを標準取付位置以外に取り付ける場合は、下記の要領で取り付け願います。

●ワイヤレスリモコン受光部コーナパネルは標準取付位置以外の下記2ヶ所にも取り付け可能です。



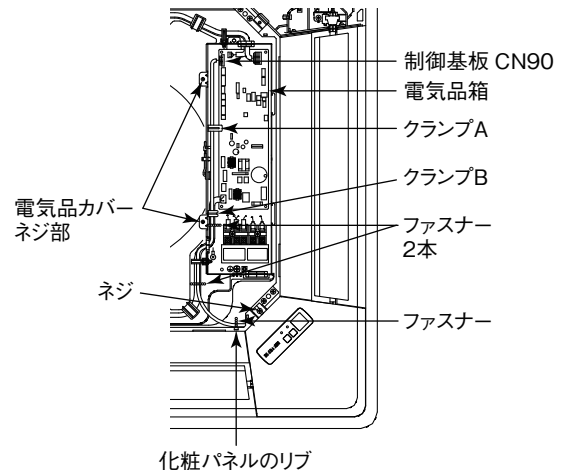
●ワイヤレスリモコン受光部コーナパネルの取付け

- 標準取付位置への取付けの場合は化粧パネル据付説明書を参照してください。
- ワイヤレスリモコン受光部コーナパネル標準取付位置からのコーナパネルの取り外し
 - 化粧パネルを裏面にし、ワイヤレスリモコン受光部リード線（白色）がクランプCにて固定されているので、リード線をクランプCから取外します。
 - 化粧パネル表面のコーナ部のネジを外し、コーナパネルを外します。



●取付可能位置①への取付けの場合

- ユニット本体の電気品箱の電気品カバーを固定しているネジ2本を外し、電気品カバーを開く。
- ワイヤレスリモコン受光部コーナパネルのリード線（白色9極）をユニット本体の電気品箱側面より取り廻し、制御基板 CN90 に必ず接続します。
- リード線はたるみが無いように、化粧パネルのリブにファスナーにて固定します。
- リード線はたるみが無いように、ユニット本体のリード線と合わせて、ファスナー2本にて固定します。
- リード線を電気品箱内のクランプA・B（2ヶ所）に固定します。
- ユニット本体の電気品カバーをネジ2本にて再取付けします。
- コーナパネルをネジで固定します。



●取付可能位置②への取付けの場合

- ユニット本体の電気品箱の電気品カバーを固定しているネジ2本を外し、電気品カバーを開く。
- ワイヤレスリモコン受光部コーナパネルのリード線（白色9極）をユニット本体の電気品箱側面より取り廻し、制御基板 CN90 に必ず接続します。
- リード線のあまりを電気品箱内のクランプA・B（2ヶ所）に固定します。
- ユニット本体の電気品カバーをネジ2本にて再取付けします。
- コーナパネルをネジで固定します。

