

MITSUBISHI 三菱電機パッケージエアコン別売化粧パネル カンタン自動パネル（自動昇降）据付工事説明書

安全のために必ず守ること

- 据付工事は、この「安全のために必ず守ること」をよくお読みのうえ、確実にこなしてください。
- ここに示した注意事項は、安全に関する重大な内容を記載していますので、必ず守ってください。
- 誤った取扱いをしたときに生じる危険とその程度を、次の表示で区分して説明しています。

⚠警告	誤った取扱いをしたときに、死亡や重傷などに結びつく可能性があるもの。
⚠注意	誤った取扱いをしたときに、傷害または家屋・家財などの損害に結びつくもの。

- 据付工事完了後、試運転を行ない異常がないことを確認するとともに、取扱説明書にそって、お客様に「安全のために必ず守ること」や使用方法、お手入れの仕方等を説明してください。
- また、この据付工事説明書は取扱説明書と共に、お客様で保管していただくように依頼してください。また、お使いになる方が代わる場合は、新しくお使いになる方にお渡しいただくように依頼してください。

⚠警告

据付けは、販売店または専門業者に依頼する。 ●お客様自身で据付工事をされ不備があると、水漏れや感電、火災等の原因になります。	配線は、所定のケーブルを使用して確実に接続し、端子接続部にケーブルの外力が伝わらないように固定する。 ●接続や固定が不完全な場合は、発熱・火災等の原因になります。
据付工事は、この据付工事説明書に従って確実にこなす。 ●据付けに不備があると、水漏れや感電、火災等の原因になります。	室内外ユニットの端子盤カバー（パネル）を確実に取付ける。 ●端子盤カバー（パネル）取付けに不備があると、ほこり・水等により、火災・感電の原因になります。
台風などの強風、地震に備え所定の据付工事をこなす。 ●据付工事に不備があると、転倒などによる事故の原因となります。	据付けや移設の場合は、冷媒サイクル内に指定冷媒以外のものを混入させない。 ●空気などが混入すると、冷媒サイクル内が異常高圧になり、破裂などの原因になります。
据付けは、重量に十分に耐えるところに確実にこなす。 ●強度が不足している場合は、ユニットの落下などにより、事故の原因になります。	加湿器、高性能フィルターなど別売品は、必ず当社指定の部品を使用する。 ●取付けは専門の業者に依頼してください。ご自分で取付けをされ、不備があると、水漏れや感電、火災等の原因になります。
小部屋に据付ける場合は万一冷媒が漏れても限界濃度を超えない対策をこなす。 ●限界濃度を超えない対策については、販売店にご相談ください。万一、冷媒が漏れて限界濃度を超えると酸欠事故の原因になります。	改造は絶対にしない。 ●修理は、お買い上げの販売店にご相談ください。改造したり修理に不備があると水漏れや感電、火災等の原因になります。
作業中に冷媒が洩れた場合は、換気する。 ●冷媒が火気に触れると、有毒ガスが発生する原因になります。	お客様自身で移動・再据付けはしない。 ●据付けに不備があると水漏れや感電、火災等の原因になります。お買い上げの販売店または専門業者にご依頼ください。
電気工事は電気工事士の資格のある方が、「電気設備に関する技術基準」、「内線規程」及びこの据付工事説明書に従って施工し、必ず専用回路としかつ定格の電圧・ブレーカを使用する。 ●電気回路容量不足や施工不備があると感電、火災の原因になります。	設置工事終了後、冷媒が洩れていないことを確認する。 ●冷媒が室内に洩れ、ファンヒーター、ストーブ、コンロなどの火気に触れると、有毒ガスが発生する原因になります。

据付けをする前に（環境）

⚠注意

特殊環境には使用しない。 ●油（機械油を含む）、蒸気、硫化ガスなどの多い場所、海浜地区など塩分の多い場所、積雪により室外ユニットが塞がれるところに使用しますと性能を著しく低下させたり、部品が破損したりする場合があります。	精密機器・食品・動植物・美術品の保存等特殊用途には使用しない。 ●保存物の品質低下等の原因になることがあります。
可燃性ガスの発生・流入・滞留・漏れの恐れがある場所へは据付けない。 ●万一ガスがユニットの周囲にたまると、発火・爆発の原因になることがあります。	濡れて困るものの上にユニットを据付けない。 ●湿度が80%を越える場合やドレン出口が詰まっている場合は、室内ユニットからも露が落ちる場合もあります。また、暖房時には室外ユニットよりドレンが垂れますので、必要に応じ室外ユニットも集中排水工事をしてください。
病院、通信事業所などに据付けられる場合は、ノイズに対する備えを充分にこなす。 ●インバータ機器、自家発電機、高周波医療機器、無線通信機器の影響によるエアコンの誤動作や故障の原因になったり、エアコン側から医療機器あるいは通信機器へ影響を与え人体の医療行為を妨げたり、映像放送の乱れや雑音など弊害の原因になることがあります。	

MPLP-P160BJ* (ワイヤードリモコン対応)

※ワイヤレスリモコン対応は別売ワイヤレスリモコンが必要です。

据付け (移設) 工事をする前に

⚠ 注意

製品の運搬・据付けは充分注意して行なう。

- 20kg以上の製品は原則として2人以上で行なってください。PPバンドなど所定の位置以外をもって製品を動かさないでください。素手で部品端面やフィンなどに触れるとケガをしますので保護具をご使用ください。

梱包材の処理は確実に行なう。

- 梱包材には「クギ」等の金属あるいは、木片等を使用していますので放置状態にしますとさし傷などのケガをすることがあります。

冷媒配管の断熱は結露しないように確実に行なう。

- 不完全な断熱施工を行なうと配管等表面が結露して、露たれ等が発生し、天井・床その他、大切なものを濡らす原因となります。

ドレン配管は、据付け工事説明書に従って確実に排水するように施工し、結露が生じないように保温すること。

- 配管工事に不備があると、水漏れし、天井・床その他家財等を濡らす原因になることがあります。

据付け台等が傷んだ状態で放置しない。

- 傷んだ状態で放置するとユニットの落下につながり、ケガ等の原因になることがあります。

エアコンを水洗いしない。

- 感電の原因になることがあります。

電気工事をする前に

⚠ 注意

設置場所 (水気のある場所等) によっては漏電遮断器を取付ける。

- 漏電遮断器が取付けられていないと感電の原因になることがあります。

電源配線は、電流量に合った規格品の電線を使用すること。

- 漏電や発熱・火災の原因になることがあります。

電源配線は張力が掛からないように配線工事をする。

- 断線したり、発熱・火災の原因になることがあります。

アース工事を行なう。

- アース線は、ガス管、水道管、避雷針、電話のアース線に接続しないでください。アースが不完全な場合は、感電の原因になることがあります。

正しい容量のヒューズを使用する。

- 大きな容量のヒューズや針金・銅線を使用すると故障や火災の原因となる場合があります。

試運転をする前に

⚠ 注意

運転を開始する12時間以上前に電源を入れる。

- 電源を入れてすぐ運転開始すると、故障の原因になることがあります。シーズン中は電源を切らないでください。

パネルやガードを外した状態で運転をしない。

- 機器の回転物、高温部、高電圧部に触れると、巻き込まれたり、やけどや感電によるケガの原因になります。

エアフィルタを外したまま運転をしない。

- 内部にゴミが詰まり、故障の原因になることがあります。

濡れた手でスイッチを操作しない。

- 感電の原因になることがあります。

運転中の冷媒配管に素手で触れない。

- 運転中の冷媒配管は流れる冷媒の状態により低温と高温になります。素手で触れると凍傷ややけどになる恐れがあります。

運転停止後、すぐに電源を切らない。

- 必ず5分以上待ってください。水濡れや故障の原因になることがあります。

1. 部品の確認 (この箱の中には本説明書と下記部品が入っています。)

標準パネルの場合

品番	① 化粧パネル	② 座付ネジ	③ 据付用ゲージ	④ ファスナー	⑤ 荷札	⑥ ネジ	⑦ ネジ	⑧ ネジ	⑨ パネル中継線
個数	1	4	1	3	1	4	1	1	1
形		M5×0.8×25				4×8	4×12	M5×10	3極
状	上下風向ベーン		(4分割にして使用)	※1本のみ使用			※使用しません		※組合せ室内ユニットがBMの場合に使用

ムーブアイパネルの場合

品番	① 化粧パネル	② 座付ネジ	③ 据付用ゲージ	④ ファスナー	⑤ 荷札	⑥ ネジ	⑦ ネジ	⑧ ネジ	⑨ パネル中継線
個数	1	4	1	3	1	4	1	1	1
形		M5×0.8×25				4×8	4×12	M5×10	3極
状	上下風向ベーン		(4分割にして使用)			※3本のみ使用			※組合せ室内ユニットがBMの場合に使用

※上下風向ベーンに、無理な力を絶対に加えないでください。故障の原因となります。

品番	⑩ ムーブアイコーナパネル
個数	1
形	

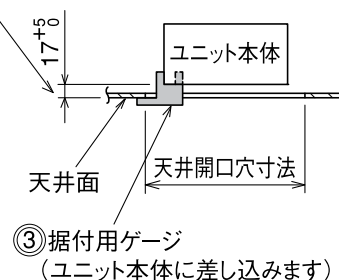
2. 化粧パネル取付前の準備

※必ず17~22の範囲内とすること。
この範囲が守られない場合、故障破損等の原因となります。

ユニット本体位置の確認

- 天井開口穴が下記の範囲内か確認します。
860×860~910×910
- 付属の据付用ゲージ③を使用し、天井面とユニット本体の位置出しを行なう。天井面とユニット本体の位置が合わないと風もれや露たれ及び上下風向ベーンの作動不良等の原因となります。
- 元電源（漏電遮断器）を切ります。

警告	元電源を切る。
	●ケガや感電の原因になります。

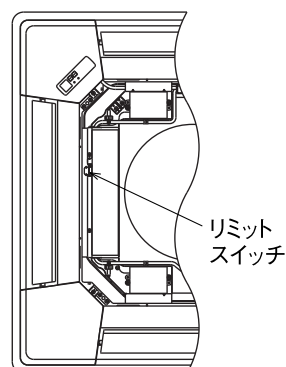


ワイヤードリモコンの設置位置

- ワイヤードリモコンでも吸込グリル昇降操作ができます。ワイヤードリモコンでの昇降操作にはリモコンが管理する全てのユニットのグリルを一括で昇降させる方法と、ユニットを指定して個別に昇降させる方法の2通りがあります。（操作方法の詳細は取扱説明書をご覧ください。）
一括で昇降操作する場合にはリモコン位置からユニットが見えないと下降するグリルに人や物が接触し損傷を与えるおそれがありますので、リモコンが管理する全てのユニットが見渡せる位置にリモコンを設置してください。

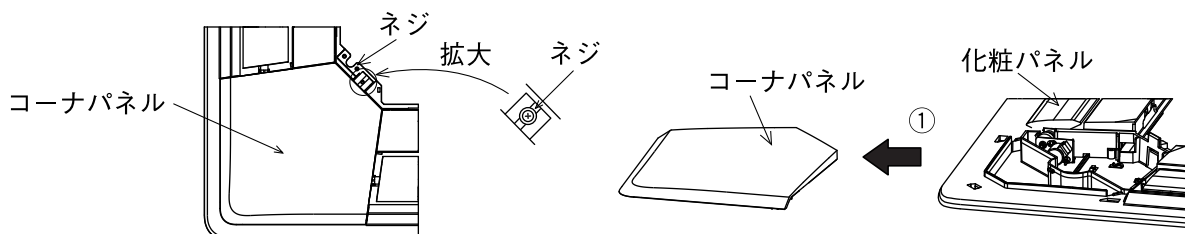
吸込グリルの取出し

- 吸込グリルを止めているテープをはがし、化粧パネルから取出します。
※右図の位置に吸込グリル収納検知用のリミットスイッチがありますので、以降の作業時にリミットスイッチが破損しないよう十分注意してください。



コーナパネルの取外し

- 受光部付のコーナパネル以外のコーナパネルを3ヶ外します。
※受光部付のコーナパネルを外しますと、化粧パネル取付の障害になります。
- コーナ部のネジを外し、コーナパネルを矢印①の方向へスライドし、コーナパネルを外します。



3. 吹出口の配置選択

●この化粧パネルは、吹出し方向を11パターン選択することができます。据付場所に合わせて選択してください。

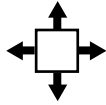
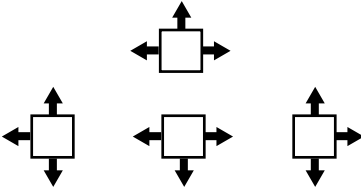
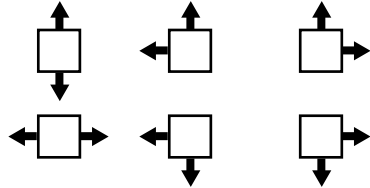
※工場出荷時の状態  吹出口数 4方向
風量 標準

●吹出方向のパターンを選択します。1方向吹出しはできません。

※吹き出し口数を変更する場合は、別売の吹出口シャッタープレートを手配してください。

吹出口シャッタープレートは、室内ユニット本体に取付けますので、必ず化粧パネルをユニット本体へ取付ける前に作業してください。

※高温、多湿環境での2方向選定は行なわないでください。
(露付き、露たれの原因になります)

	4方向	3方向	2方向
吹出方向のパターン	(1パターン) 工場出荷時の状態 	(4パターン) ユニット本体の吹出口の1ヶ所をシャッタープレートでふさぐ 	(6パターン) ユニット本体の吹出口の2ヶ所をシャッタープレートでふさぐ 

●吹出口数及び据付ける天井高さに応じて設定を変更します。

※変更しないとユニットの異常が発生したり、お客様に不快感を与える恐れがあります。

1) 組合せ室内ユニットがBA形の場合


リモコンからの設定となりますので、リモコンに付属してあります据付工事説明書(設定編)の機能選択の項もしくは、ユニット本体に付属してあります据付工事説明書のリモコンによる機能選択の項をご覧ください。


2) 組合せ室内ユニットがBM形の場合

室内ユニット本体のアドレス基板のスライドスイッチを下表により設定してください。

<天井高さ及び吹出口数の対応>

ユニット本体形名	22~90形			112~160形		
	SWB	SWA				
	1 (低天井)	2 (標準)	3 (高天井)	1 (低天井)	2 (標準)	3 (高天井)
4 (4方向)	2.5m	2.7m	3.5m	2.7m	3.2m	4.5m
3 (3方向)	2.7m	3.0m	3.5m	3.0m	3.6m	4.5m
2 (2方向)	3.0m	3.3m	3.5m	3.3m	4.0m	4.5m

※  印部以外はスライドスイッチの設定が必要です。

( 印部は、工場出荷時の状態です。)

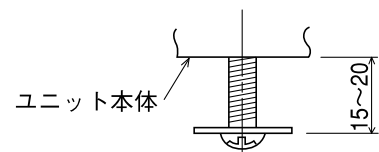
●SWA —— 天井高さ対応 ●SWB —— 吹出口数対応

※高温、多湿環境での低天井設定は行なわないでください。(露付き、露たれの原因になります。)

4. 化粧パネルの取付

1) 仮止めの準備

●ユニット本体の右図の位置(ドレン配管コーナ部とその対角)に付属の座付ネジ②を2本取付ける。



②座付ネジ取付詳細

2) 化粧パネルの仮止め

●ユニット本体のドレン配管のコーナ部と化粧パネルのソケットがあるコーナの位置を合わせ、化粧パネルのダルマ穴部にて仮止めをする。

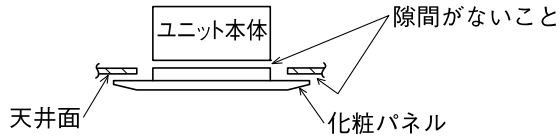
※この時、化粧パネルのリード線をユニット本体と化粧パネルの間にはさまないようにする。

(次頁図参照)

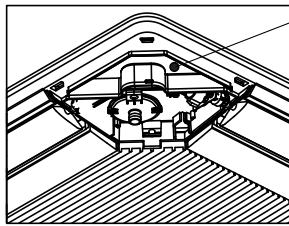
4. 化粧パネルの取付 2)のつづき

3) 化粧パネルの固定

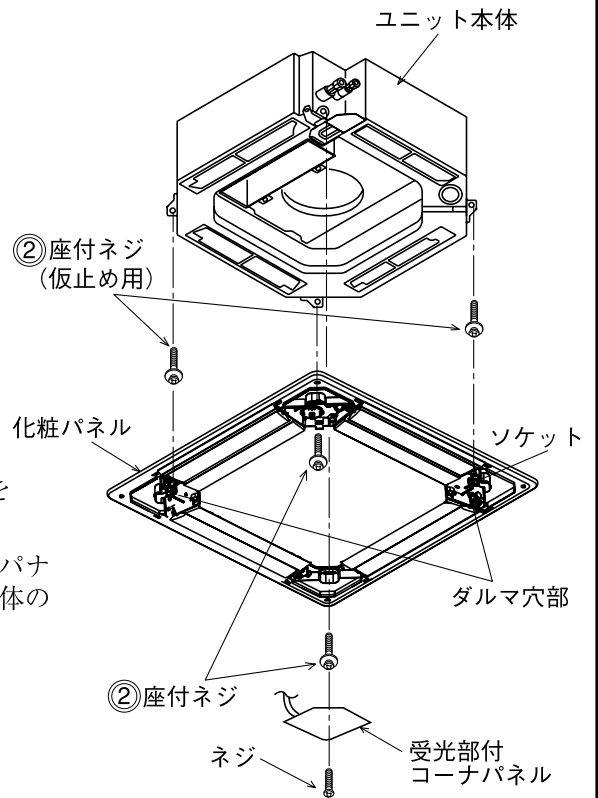
- 受光部付のコーナパネルを外します。
- 仮止めた座付ネジ②2本と、残りの座付ネジ②2本を締付けて、ユニット本体に化粧パネルを固定する。
※この時、ユニット本体と化粧パネル、及び化粧パネルと天井面との間に隙間がないようにする。



- 天井との隙間を生じた場合
化粧パネルを取付けたまま、ユニット本体の据付け高さを微調整し、天井との隙間を無くす。



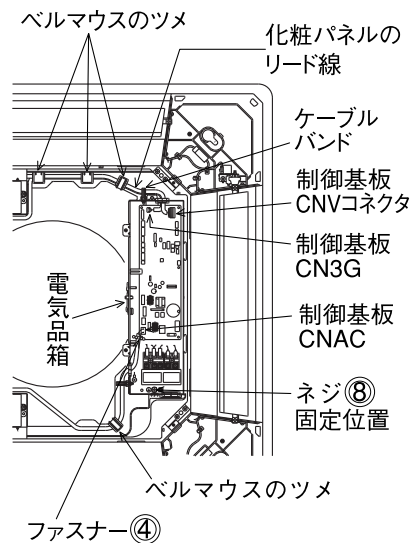
カンタンコーナポケットよりスパナ等の一般工具にて、ユニット本体のナットを微調整する。



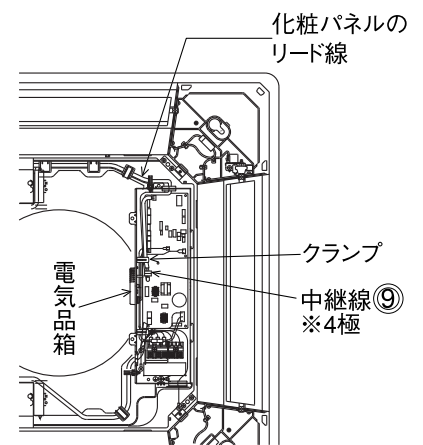
4) 配線接続

ベーンモータ用配線接続

- ワイヤー4本を結束しているファスナーを外します。
- ユニット本体の電気品箱の電気品カバーを固定しているネジ2本を外し、電気品カバーを開く。
- 化粧パネルのベーンモータ用コネクタ(白色20極)1ヶをユニット本体制御板のCNVコネクタに必ず接続します。
- 化粧パネルのリード線は、たるみの無いようにユニット本体のベルマウスのツメに通し、余ったリード線はユニット本体のケーブルバンドにてまとめます。
※化粧パネルのリード線がワイヤーに接触しないようにユニット本体のクランプで固定します。
※余ったリード線をユニット本体の電気品箱内に収納しないこと。
※ムーブアイコンパネルの場合は、ムーブアイコンパネル取付後に電気品カバーを再取付けします。

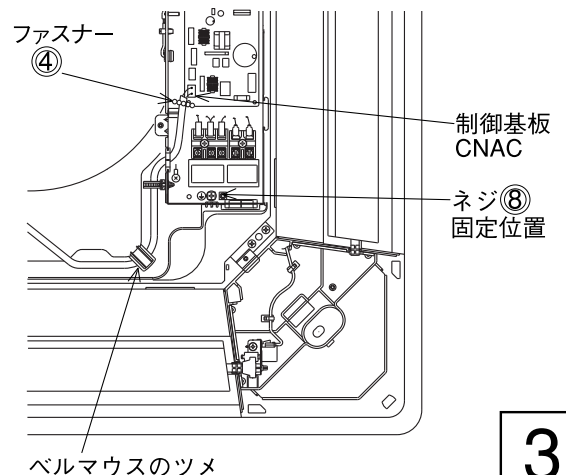


※組合せ室内ユニットがBMの場合



昇降メカ用配線接続

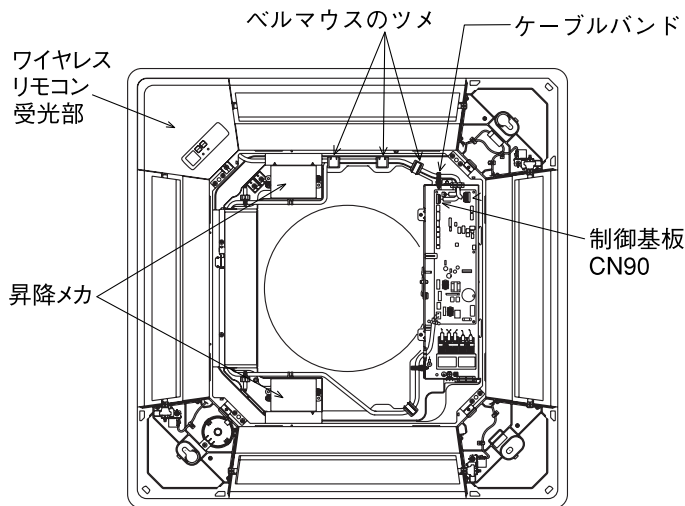
- 化粧パネルの昇降メカ用リード線CNAC(白色)、CN3G(青色)をユニット本体の電気品箱側面より取り廻します。
※組合せ室内ユニットがBMの場合、付属の中継線⑨を化粧パネルのCN3G(青色)に取付けてください。
- 制御基板のCNAC(白色)、CN3G(青色)に必ず接続します。
※組合せ室内ユニットがBMの場合CN3Gは黒色
- 化粧パネルのリード線CNACは、付属のファスナー④にて、本体電気品箱内にまとめます。
- 化粧パネルのリード線CNACのアース線は付属のネジ⑧にて、本体電気品箱内に固定します。
- 化粧パネルのリード線CN3Gは、たるみの無いようにユニット本体のベルマウスのツメに通し、余ったリード線はユニット本体のケーブルバンドにてまとめます。



4. 化粧パネルの取付 4) 配線接続のつづき

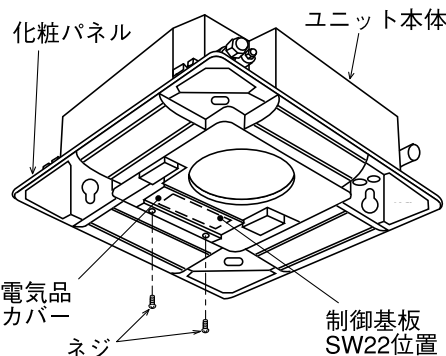
ワイヤレスリモコン受光基板用配線接続

- コーナパネルのワイヤレスリモコン受光基板用リード線（白色9極）1ヶをユニット本体制御基板CN90に必ず接続します。
- リード線は、たるみが無いようにユニット本体のベルマウスのツメに通し、余ったリード線はユニット本体のケーブルバンドにてまとめます。
- ※ ムーブアイパネルの場合は、ムーブアイコーナパネル取付後に電気品カバーを再取付けします。
- ※ 電気品カバーにワイヤーをはさまないようにすること。はさむとワイヤーが切れます。



5. 吸込グリル下降距離の設定

- この化粧パネルは、吸込グリルの下降距離を設置場所に合わせお客様の要望により、8段階に設定することができます。
- ※ 工場出荷時は、天井面より1.6mで自動停止します。
- 距離は目安ですので、実際に下降させて確認してください。
- 1) 化粧パネルの電気品カバーを外します。（ネジ2本）
- 2) 制御基板のSW22のディップスイッチを下表の設定にします。



SW22(下降距離設定)							
下降距離	1.2m	下降距離	1.6m(工事出荷仕様)				
天井高さの目安	~2.4m	天井高さの目安	2.4m~2.8m				
設定	ON OFF 1 2 3 4 5 6 7 8 9 10	設定	ON OFF 1 2 3 4 5 6 7 8 9 10				
下降距離	2.0m	下降距離	2.4m				
天井高さの目安	2.8m~3.2m	天井高さの目安	3.2m~3.6m				
設定	ON OFF 1 2 3 4 5 6 7 8 9 10	設定	ON OFF 1 2 3 4 5 6 7 8 9 10				
下降距離	2.8m	下降距離	3.2m	下降距離	3.6m	下降距離	4.0m
天井高さの目安	3.6m~4.0m	天井高さの目安	4.0m~4.4m	天井高さの目安	4.4m~4.8m	天井高さの目安	4.8m~5.2m
設定	ON OFF 1 2 3 4 5 6 7 8 9 10	設定	ON OFF 1 2 3 4 5 6 7 8 9 10	設定	ON OFF 1 2 3 4 5 6 7 8 9 10	設定	ON OFF 1 2 3 4 5 6 7 8 9 10

※ 気流到達距離は、室内ユニット、吹出口数設定、風量（天井高さ）設定により異なりますので、左表の天井目安高さまで気流が到達しない可能性があります。

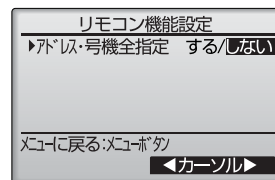
- 3) 電気品カバーを元通りに取付けます。

6. ワイヤードリモコン (PAR-30MA) の機能設定 (スリムのみ)

- ワイヤードリモコンから昇降操作する場合は、本設定を行ってください。
- ※ リモコンの操作方法詳細はリモコンの「据付工事説明書（設定編）」を参照ください。

【設定手順】

- 1) サービスメニューにて[F1] [F2] ボタンを押して「リモコン機能設定」を選択し、(決定) ボタンを押すとリモコン機能設定画面を表示します。
- 2) アドレスおよび号機の全指定「する/しない」を“する”にしてください。（[F3] [F4] ボタンで選択します。）
- 3) 選択後、(メニュー) ボタンでサービスメニュー画面に戻ります。



7. ワイヤレスリモコン(ユニット運転用)対応の場合

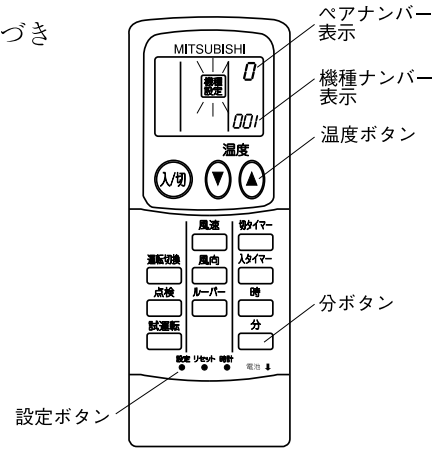
- ペアナンバー設定とは、ワイヤレスリモコンで操作するユニットを指定するための設定です。特に指定を必要としない場合は、本設定は不要です。（工場出荷時は室内ユニット側（受光部側）及びワイヤレスリモコン側のペアナンバーは“0”となっています）
- 指定が必要な場合は、室内ユニット側（受光部側）の設定とワイヤレスリモコン側の設定操作を行い、右表のように合わせます。

	室内ユニット側設定
ワイヤレスリモコン側ペアナンバー設定	室内制御基板のジャンパー線(J41, J42)を切断します
0	切断せず
1	J41のみ切断
2	J42のみ切断
3~9	J41 & J42切断

7. ワイヤレスリモコン(ユニット運転用)対応の場合 のつづき

ワイヤレスリモコンペアナンバー設定操作

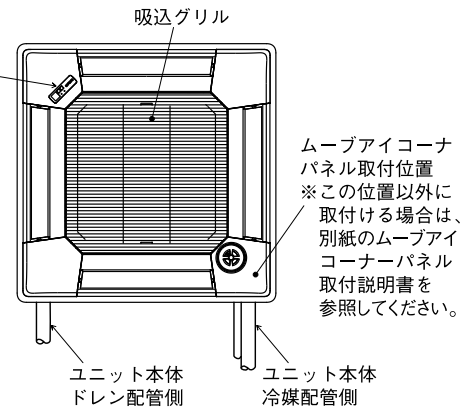
1. 設定ボタンを押します。(先の細いもので押して下さい。)
リモコン表示が停止の状態から操作してください。
機種設定 が点滅、機種ナンバー (3桁の数字) が点灯表示します。
2. **分** ボタンを、2回連続押します。
ペアナンバーが点滅表示します。
3. **▼**、**▲** 温度ボタンを押して設定したいペアナンバーに合わせます。
※操作を間違えた場合は、**人切** ボタンを押し、2.の操作からやり直してください。
4. 設定ボタンを押します。(先の細いもので押して下さい。)
設定されたペアナンバーが3秒間点灯した後、消灯します。



8. コーナパネル及び吸込グリルの取付け

※この化粧パネルは、複数台設置時の吸込グリルの格子の方向合わせや、お客様の要望により吸込グリルをどの向きでも取付けすることができます。
無理やり、図示位置以外に取付けした場合は、故障の原因となります。

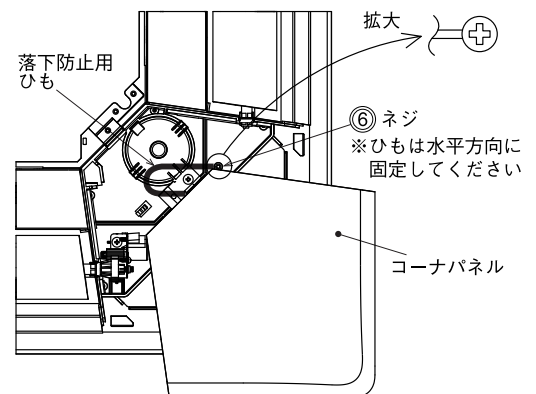
昇降パネルリモコン用
受光部位置
(社名表示有り)



コーナパネルの取付け

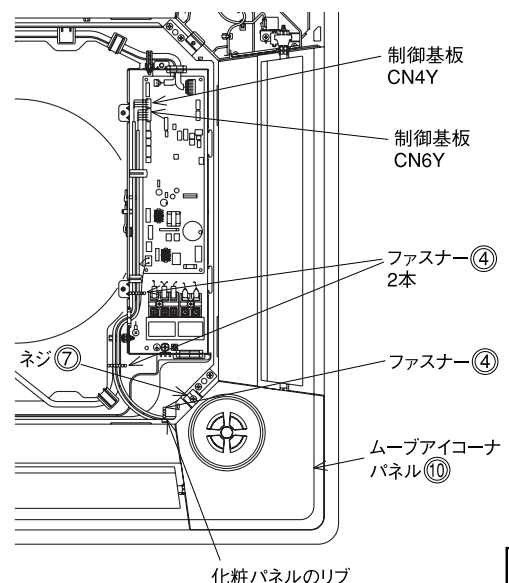
- コーナパネルの取付けは、**2. 化粧パネル取付前の準備**の項と逆手順で行います。
但し、落下防止用のひもが付いているコーナパネルは付属のネジ⑥にて右図の位置にひもを化粧パネルに固定します。

※固定しなせんと、コーナパネルが運転中に落下する恐れがあります。



ムーブアイコーナパネルの取付け(標準取付)

- ムーブアイコーナパネル⑩のリード線CN4Y(白色)、CN6Y(赤色)をユニット本体の電気品箱側面より取り廻し、制御基板のコネクタに必ず接続します。
 - ムーブアイコーナパネル⑩のリード線はたるみがないように、化粧パネルのリブにファスナー④にて固定します。
 - リード線はたるみがないように、ユニット本体のリード線と合わせて、ファスナー④2本にて固定します。
 - ユニット本体の電気品カバーをネジ2本にて再取付けします。
- ※電気品カバーにワイヤーをはさまないようにすること。
はさむとワイヤーが切れます。
- ムーブアイコーナパネルの取付けは**2. 化粧パネル取付前の準備**の項と逆手順で行います。
※ムーブアイコーナパネルはネジ⑦で化粧パネルに固定します。

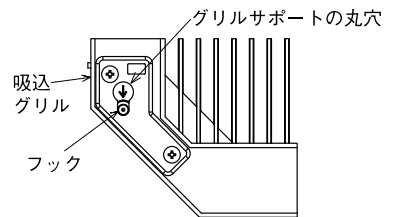


8. コーナパネル及び吸込グリルの取付け のつづき

吸込グリルの取付け —— 電源投入済の場合 ——

- 吸込グリルのコーナ部のグリルサポートの丸穴にワイヤー先端のフックを矢印の方向にスライドし、4ヶ所共引掛けします。

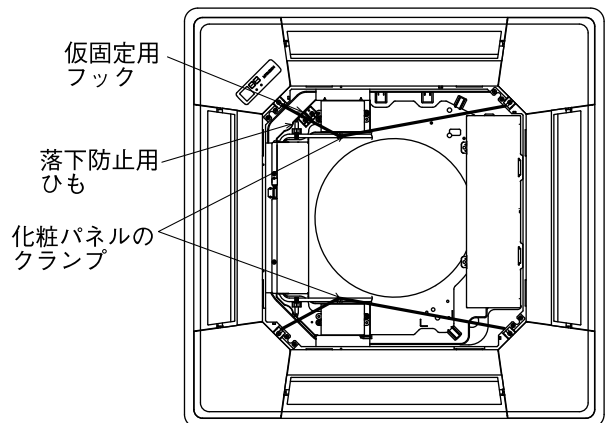
**※ワイヤーは、絶対に引張らないでください。
引張りますと故障の原因になります。**



吸込グリルの収納 **※ユニットの運転を必ず停止してから作業してください。**

- 昇降パネルリモコンまたは昇降パネルリモコン用受光部の“上げる”ボタンを押すと、吸込グリルが収納されます。
—— 電源投入前の場合の吸込グリルの仮固定 ——
(サービス時の場合も同様)

- ワイヤー4本をからまないようにまとめ、化粧パネルのリード線固定用クランプで固定します。
※サービス中は、仮固定した状態でユニットを運転する場合がありますので、ワイヤーにたるみがないように固定してください。
- 化粧パネルの右図の位置にネジ止めしてある仮固定用フックと落下防止用のひもを外します。
- 仮固定用フックを固定していたネジを流用し、吸込グリルの2ヶ所へ仮固定用フックを取付けます。
- 落下防止用のひものフック（ナスカン）の一方を吸込グリルの穴に引掛け、一方を化粧パネルの穴に引掛けます。

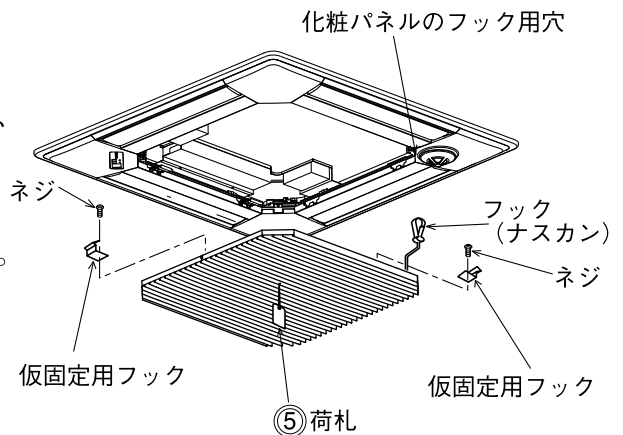


警告

吸込グリルの落下防止対策をする。

- 吸込グリルの落下により事故の原因になります。

- 吸込グリルを化粧パネルに平行にはめ込みます。
※その際、落下防止用のひもをはさまないようにしてください。
- 化粧パネルの据付時に吸込グリルの仮固定をする場合は、吸込グリルの格子に付属の荷札⑤を取付け、吸込グリルが仮固定中であることを知らせます。
※サービス時には荷札⑤はありませんので、サービス者が代る場合は仮固定中であることを連絡してください。
- 電源投入後またはサービス完了後は荷札⑤を外し、先ほどと逆手順で吸込グリルを外し、仮固定用フックと落下防止用のひもを元の位置へ取付けてください。
(再利用します)



9. 確認

- ユニット本体と化粧パネル、及び化粧パネルと天井面に隙間のないことを再確認します。
※隙間があると露たれや露付の原因となります。
- 配線接続が確実にされていることを確認します。
※接続されてないと上下風向ベーンが動かない、また露たれや露付等の原因となったり、吸込グリルが昇降しない原因となります。
- ワイヤレスリモコン（ユニット運転用）対応の場合、リモコンとユニット本体のペアナンバーが合っていることを確認します。
- 吸込グリルの下降距離がお客様の要望に合っていること、また昇降動作がスムーズであることを確認します。
- ムーブアイパネルカタン自動パネルの場合、ムーブアイの回転動作を確認してください。
※ムーブアイが回転しない場合は、**8. コーナパネル及び吸込グリルの取付け**の作業を再確認してください。

上記項目を確認した後、この説明書とユニット本体及び別売部品の説明書等の一式全てをお客様へ渡してください。その際、化粧パネルの取扱説明書に記載されたフィルターの清掃の説明と吸込グリルの昇降方法（リモコン操作）の説明を必ずお客様へしてください。