

MITSUBISHI

三菱電機パッケージエアコン別売部品ワイヤレス

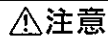
安全のために必ず守ること

- 取付けは、この「安全のために必ず守ること」をよくお読みのうえ、確実にこなしてください。
- ここに示した注意事項は、安全に関する重大な内容を記載していますので、必ず守ってください。
- 誤った取扱いをしたときに生じる危険とその程度を、次の表示で区分して説明しています。



警告

誤った取扱いをしたときに、死亡や重傷などに結びつく可能性があるもの。



注意

誤った取扱いをしたときに、傷害または家屋・家財などの損害に結びつくもの。

- 取付け完了後、試運転を行ない異常がないことを確認するとともに、この取付要領書は取扱説明書と共に、お客様で保管していただくように依頼してください。また、お使いになる方が代わる場合は、新しくお使いになる方にお渡しいただくように依頼してください。

警告

取付けは、販売店または専門業者に依頼する。

- お客様自身で取付けをされ不備があると、部品によっては水漏れや感電、火災等の原因になることがあります。

取付けは、この取付要領書に従って確実にこなす。

- 取付けに不備があると、部品によっては水漏れや感電、火災等の原因になることがあります。

取付け（移設）・電気工事をする前に

注意

ポリ袋は幼児の手の届くところに置かない。

- 頭からかぶるなどしたときに口や鼻をふさぎ窒息する原因になります。

電源配線工事がある場合は、電流容量に合った規格品の電線を使用すること。

- 漏電や発熱・火災の原因になることがあります。

冷媒配管工事がある場合の断熱は結露しないように確実にこなす。

- 不完全な断熱施工を行なうとは配管等表面が結露して、露タレ等が発生し、天井・床その他、大切なものを濡らす原因となります。

ドレン配管工事がある場合は、据付点検要領書に従って確実に排水するように施工し、結露が生じないよう保温すること。

- 配管工事に不備があると、水漏れし、天井・床その他家財等を濡らす原因になることがあります。

受光部キット取付説明書

PAR-SA9FA

1. ワイヤレス受光部取付前の準備 ※作業前に必ず元電源を切ってください。

●吸込グリルを開き冷媒配管部(現地配線取入部)コーナと対角側のコーナパネルを外します。

※外したコーナパネルは廃却してください。

※化粧パネルの据付中に作業する場合は、化粧パネルの配線接続完了後に下記作業をしてください。

●電気品カバーを取り外します。(ネジ3本、仮掛け可能)

●ワイヤレスリモコンで“操作”するユニット本体を指定するための設定をします。

ユニット本体制御基板のJ41、J42(ジャンパー線)と

ワイヤレスリモコンのペアナンバースイッチを下記のように設定します。

■ペアナンバーの設定

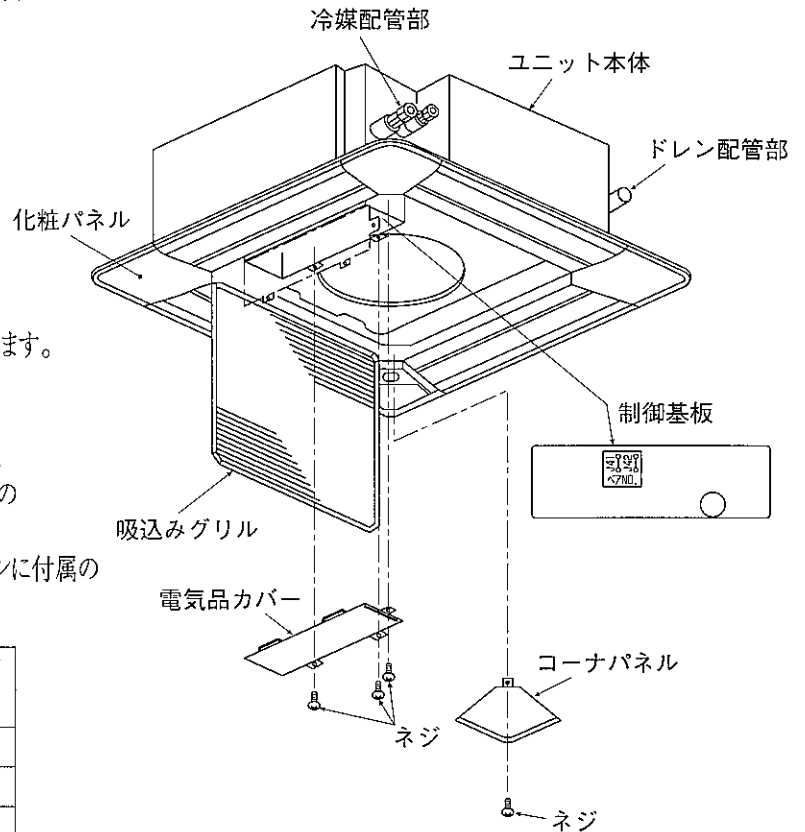
●ペアナンバーは最大4パターンまでの設定が可能です。

ユニット本体制御基板のペアナンバー(J41、J42の設定)と

使用するワイヤレスリモコンのペアナンバースイッチを下表のように合わせます。

※ワイヤレスリモコンの設定方法詳細は、ワイヤレスリモコンに付属の取付説明書を参照してください。

ペアナンバー 設定パターン	リモコン操作部側 ペアナンバー設定	ユニット本体制御基板側 ジャンパー線切断箇所
A	0	切断せず
B	1	J41切断
C	2	J42切断
D	3~9のいずれか	J41、J42切断



2. ワイヤレス受光部の取付

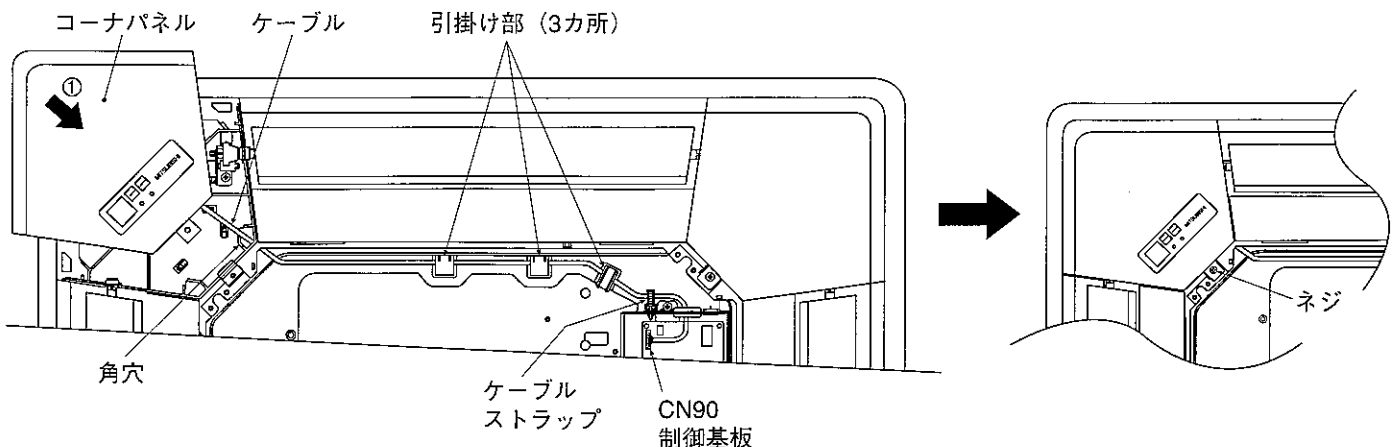
●1.で取外したコーナパネルの部分の化粧パネルのコーナ部の角穴からワイヤレス受光部のケーブルを引き出します。

●下図のようにケーブルをユニット本体の引掛け部(3カ所)と電気品箱内に通し、コネクタを制御基板のCN90に接続します。

再度、コーナパネルが外せる程度にケーブルの長さを調節し、ケーブルストラップで固定します。

●ワイヤレス受光部のコーナパネルを下図のように矢印①の方向にスライドし、コーナ部のネジを固定します。

(ネジは化粧パネルのコーナパネル固定ネジを流用する)



●ワイヤレス受光部の取付完了後、ユニット本体の電気品カバーを元通りに取付けます。