

MITSUBISHI

三菱電機パッケージエアコン別売化粧パネル据付工事説明書

安全のために必ず守ること

- 据付工事は、この「安全のために必ず守ること」をよくお読みのうえ、確実にこなしてください。
- ここに示した注意事項は、安全に関する重大な内容を記載していますので、必ず守ってください。
- 誤った取扱いをしたときに生じる危険とその程度を、次の表示で区分して説明しています。

⚠警告	誤った取扱いをしたときに、死亡や重傷などに結びつく可能性があるもの。
⚠注意	誤った取扱いをしたときに、傷害または家屋・家財などの損害に結びつくもの。

- 据付工事完了後、試運転を行ない異常がないことを確認するとともに、取扱説明書にそって、お客様に「安全のために必ず守ること」や使用方法、お手入れの仕方等を説明してください。
- また、この据付工事説明書は取扱説明書と共に、お客様で保管していただくように依頼してください。また、お使いになる方が代わる場合は、新しくお使いになる方にお渡しいただくように依頼してください。

⚠警告

<p>据付けは、販売店または専門業者に依頼する。</p> <ul style="list-style-type: none"> ●お客様自身で据付工事をされ不備があると、水漏れや感電、火災等の原因になります。 	<p>室内外ユニットの端子盤カバー（パネル）を確実に取付ける。</p> <ul style="list-style-type: none"> ●端子盤カバー（パネル）取付けに不備があると、ほこり・水等により、火災・感電の原因になります。
<p>据付工事は、この据付工事説明書に従って確実にこなす。</p> <ul style="list-style-type: none"> ●据付けに不備があると、水漏れや感電、火災等の原因になります。 	<p>据付けや移設などの場合は、冷媒サイクル内に指定冷媒以外のものを混入させない。</p> <ul style="list-style-type: none"> ●空気などが混入すると、冷媒サイクル内が異常高圧になり、破裂などの原因になります。 ●指定冷媒以外を封入すると、機械的不具合・誤作動・故障の原因となり、場合によっては安全性確保に重大な障害をもたらす恐れがあります。
<p>台風などの強風、地震に備え所定の据付工事をこなす。</p> <ul style="list-style-type: none"> ●据付工事に不備があると、転倒などによる事故の原因となります。 	<p>加湿器、高性能フィルターなど別売品は、必ず当社指定の部品を使用する。</p> <ul style="list-style-type: none"> ●取付けは専門の業者に依頼してください。ご自分で取付けをされ、不備があると、水漏れや感電、火災等の原因になります。
<p>据付けは、重量に十分に耐えるところに確実にこなす。</p> <ul style="list-style-type: none"> ●強度が不足している場合は、ユニットの落下などにより、事故の原因になります。 	<p>改造は絶対にしない。</p> <ul style="list-style-type: none"> ●修理は、お買い上げの販売店にご相談ください。改造したり修理に不備があると水漏れや感電、火災等の原因になります。
<p>小部屋に据付ける場合は万一冷媒が漏れても限界濃度を超えない対策をこなす。</p> <ul style="list-style-type: none"> ●限界濃度を超えない対策については、販売店にご相談ください。万一、冷媒が漏れて限界濃度を超えると酸欠事故の原因になります。 	<p>お客様自身で塗装はしない。</p> <ul style="list-style-type: none"> ●性能を著しく低下させたり、部品破損等の原因になります。塗装は、お買い上げの販売店にご相談ください。
<p>作業中に冷媒が洩れた場合は、換気する。</p> <ul style="list-style-type: none"> ●冷媒が火気に触れると、有毒ガスが発生する原因になります。 	<p>お客様自身で移動・再据付けはしない。</p> <ul style="list-style-type: none"> ●据付けに不備があると水漏れや感電、火災等の原因になります。お買い上げの販売店または専門業者にご相談ください。
<p>電気工事は電気工事士の資格のある方が、「電気設備に関する技術基準」、「内線規程」及びこの据付工事説明書に従って施工し、必ず専用回路としかつ定格の電圧・ブレーカを使用する。</p> <ul style="list-style-type: none"> ●電気回路容量不足や施工不備があると感電、火災の原因になります。 	<p>設置工事終了後、冷媒が洩れていないことを確認する。</p> <ul style="list-style-type: none"> ●冷媒が室内に洩れ、ファンヒーター、ストーブ、コンロなどの火気に触れると、有毒ガスが発生する原因になります。
<p>配線は、所定のケーブルを使用して確実に接続し、端子接続部にケーブルの外力が伝わらないように固定する。</p> <ul style="list-style-type: none"> ●接続や固定が不完全な場合は、発熱・火災等の原因になります。 	

据付けをする前に（環境）

⚠注意

<p>特殊環境には使用しない。</p> <ul style="list-style-type: none"> ●油（機械油を含む）、蒸気、硫化ガスなどの多い場所、海浜地区など塩分の多い場所、積雪により室外ユニットが塞がれるところに使用しますと性能を著しく低下させたり、部品が破損したりする場合があります。 	<p>精密機器・食品・動植物・美術品の保存等特殊用途には使用しない。</p> <ul style="list-style-type: none"> ●保存物の品質低下等の原因になることがあります。
<p>可燃性ガスの発生・流入・滞留・漏れの恐れがある場所へは据付けない。</p> <ul style="list-style-type: none"> ●万一ガスがユニットの周囲にたまると、発火・爆発の原因になることがあります。 	<p>濡れて困るものの上にユニットを据付けない。</p> <ul style="list-style-type: none"> ●湿度が80%を越える場合やドレン出口が詰まっている場合は、室内ユニットからも露が落ちる場合もあります。また、暖房時には室外ユニットよりドレンが垂れますので、必要に応じ室外ユニットも集中排水工事をしてください。
<p>病院、通信事業所などに据付けられる場合は、ノイズに対する備えを充分に行なう。</p> <ul style="list-style-type: none"> ●インバータ機器、自家発電機、高周波医療機器、無線通信機器の影響によるエアコンの誤動作や故障の原因になったり、エアコン側から医療機器あるいは通信機器へ影響を与え人体の医療行為を妨げたり、映像放送の乱れや雑音など弊害の原因になることがあります。 	

PLP-P71J*
PLP-P71JAL*

(ワイヤードリモコン対応)
(ワイヤレスリモコン対応)

据付け（移設）工事をする前に

⚠️ 注意

製品の運搬・据付けは充分注意して行なう。

- 20kg以上の製品は原則として2人以上で行なってください。PPバンドなど所定の位置以外をもって製品を動かさないでください。素手で部品端面やフィンなどに触れるとケガをすることがありますので保護具をご使用ください。

梱包材の処理は確実に行なう。

- 梱包材には「クギ」等の金属あるいは、木片等を使用していますので放置状態にしますとさし傷などのケガをすることがあります。

冷媒配管の断熱は結露しないように確実に行なう。

- 不完全な断熱施工を行なうと配管等表面が結露して、露たれ等が発生し、天井・床その他、大切なものを濡らす原因となります。

ドレン配管は、据付け工事説明書に従って確実に排水するように施工し、結露が生じないように保温すること。

- 配管工事に不備があると、水漏れし、天井・床その他家財等を濡らす原因になることがあります。

据付け台等が傷んだ状態で放置しない。

- 傷んだ状態で放置するとユニットの落下につながり、ケガ等の原因になることがあります。

エアコンを水洗いしない。

- 感電・発火の原因になることがあります。

電気工事をする前に

⚠️ 注意

設置場所（水気のある場所等）によっては漏電遮断器を取付ける。

- 漏電遮断器が取付けられていないと感電の原因になることがあります。

電源配線は、電流容量に合った規格品の電線を使用すること。

- 漏電や発熱・火災の原因になることがあります。

電源配線は張力が掛からないように配線工事をする。

- 断線したり、発熱・火災の原因になることがあります。

アース工事を行なう。

- アース線は、ガス管、水道管、避雷針、電話のアース線に接続しないでください。アースが不完全な場合は、感電の原因になることがあります。

正しい容量のヒューズを使用する。

- 大きな容量のヒューズや針金・銅線を使用すると故障や火災の原因になることがあります。

試運転をする前に

⚠️ 注意

運転を開始する12時間以上前に電源を入れる。

- 電源を入れてすぐ運転開始すると、故障の原因になることがあります。シーズン中は電源を切らないでください。

パネルやガードを外した状態で運転をしない。

- 機器の回転物、高温部、高電圧部に触れると、巻き込まれたり、やけどや感電によるケガの原因になります。

エアフィルタを外したまま運転をしない。

- 内部にゴミが詰まり、故障の原因になることがあります。

濡れた手でスイッチを操作しない。

- 感電の原因になることがあります。

試運転以外での長時間の運転はおやめください。

- 建築中の現場などで長時間運転しますと、ほこりやにおいが付着する場合があります。

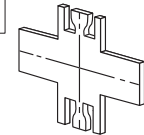
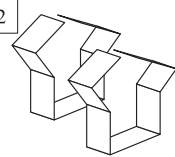
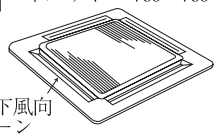
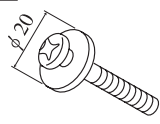

運転中の冷媒配管に素手で触れない。

- 運転中の冷媒配管は流れる冷媒の状態により低温と高温になります。素手で触れると凍傷ややけどになる恐れがあります。

運転停止後、すぐに電源を切らない。

- 必ず5分以上待ってください。水濡れや故障の原因になることがあります。

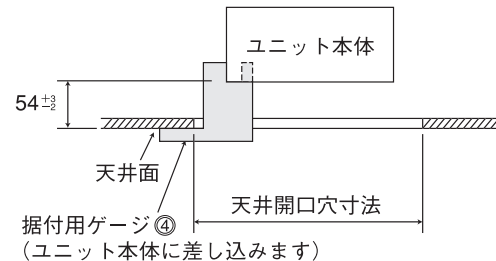
1. **部品の確認** (この箱の中には本説明書と下記部品が入っています。)

品番名	①化粧パネル	②座付ネジ	③タッピンネジ	④据付用ゲージ	⑤仮固定用フック
個数	1 パネルサイズ 760×760	4 M5×0.8×25	2 4×10	1  (4分割にして使用)	2 
形状	 上下風向 ベーン				

※上下風向ベーンを、手などにより回転させたり、無理な力を絶対に加えないでください。
故障の原因となります。

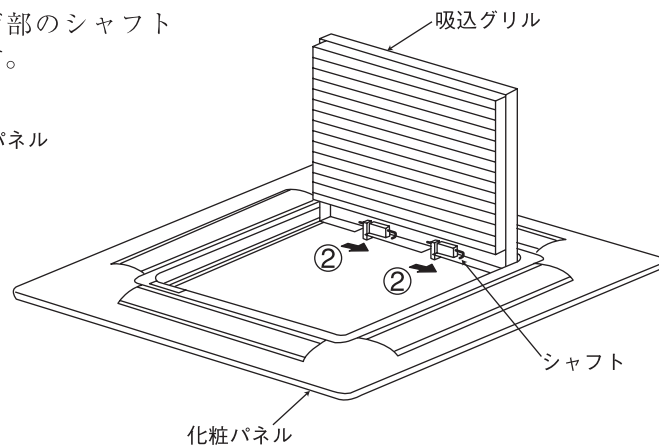
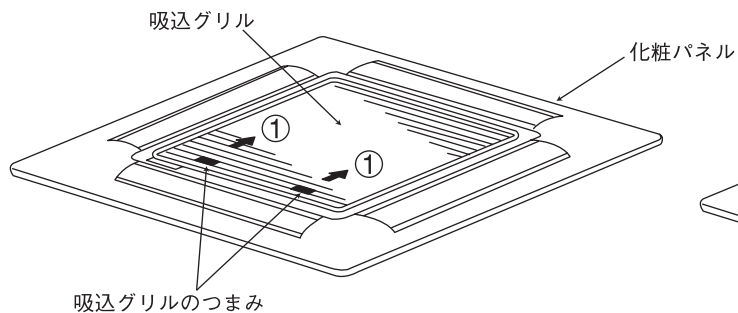
2. **化粧パネル取付前の準備**

- 付属の据付用ゲージ④を使用し、天井面とユニット本体の位置関係の調整・確認を行ないます。天井面とユニット本体の位置が合わないと風もれや露たれ及び上下風向ベーンの作動不良等の原因となります。
- 天井開口穴は下記の範囲内か確認します。
690×690～710×710
- ※別売のワイドパネルを手配しますと、下記の天井開口穴の範囲内でも、据付が可能になります。
860×860～910×910



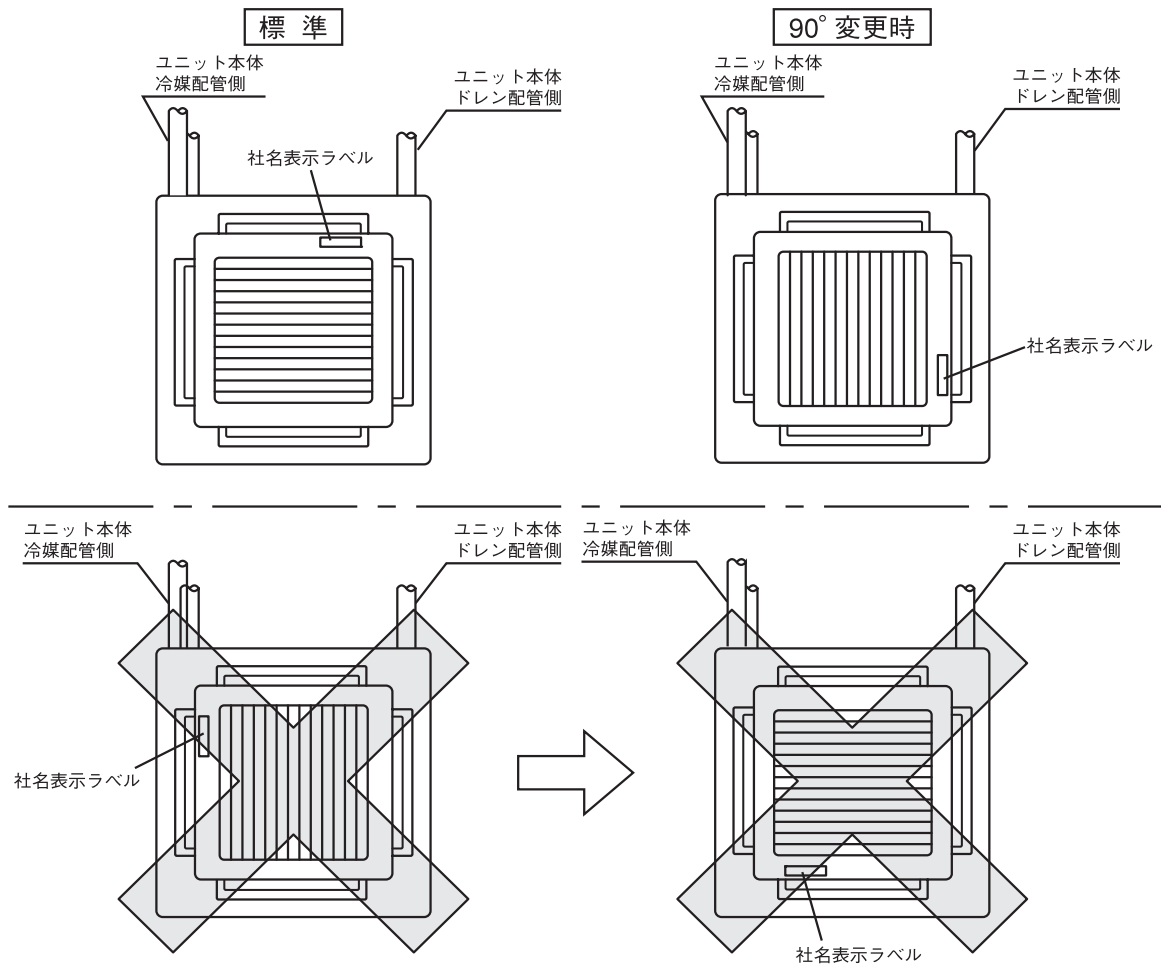
吸込グリルの取り外し

- 吸込グリルのつまみを矢印①の方向にスライドし、吸込グリルを開けます。
- 吸込グリルが開いた状態で矢印②の方向にヒンジ部のシャフト(2ヶ所)をスライドさせ、化粧パネルから外します。



3. 化粧パネルの取付

★この化粧パネルは、複数台設置時の吸込グリルの方向合せや、お客様の要望により下図のように変更できます。

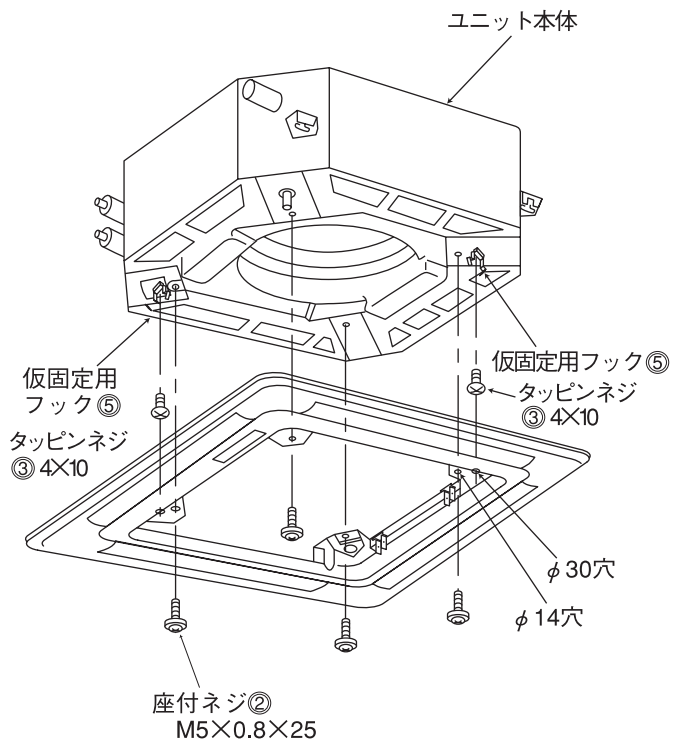
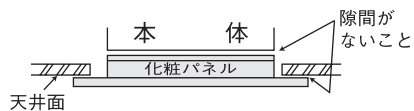


1) 化粧パネルの仮止め

- あらかじめ、付属の仮固定用フック⑤をユニット本体に右図のようにタッピンネジ③にて固定します。
 - ユニット本体と化粧パネルの位置を合わせ、化粧パネルの取付足部の穴 ($\phi 30$ 穴) を、仮固定用フック⑤に押し込み、セットします。
- この時コネクタがかまないように注意してください。

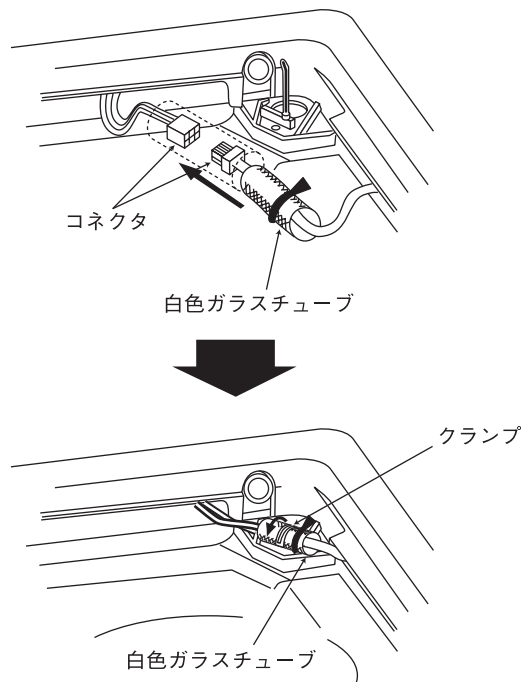
2) 化粧パネルの固定

- 化粧パネルの取付足部の金具の穴 ($\phi 14$ 穴) とユニット本体とを、座付ネジ②4本にて固定します。
- ※化粧パネルを取付ける時、ユニット本体と化粧パネル、及び化粧パネルと天井面との間に隙間が無いよう確実に座付ネジを締め込みます。



3) 配線接続

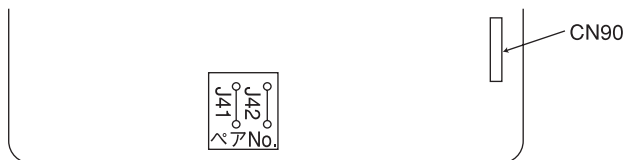
- ユニット本体と化粧パネルのコネクタ (赤色8極) 1ヶを必ず接続します。接続後、ユニット本体リード線に止めてある白色ガラスチューブ ($\phi 20$) を、矢印で示す方向にいっぱいまでスライドさせてコネクタ接続部が露出しないようにかぶせ、パネルのクランプにてコネクタ接続部を固定してください。また、リード線にたるみがある場合は、パネルのクランプにてまとめてください。



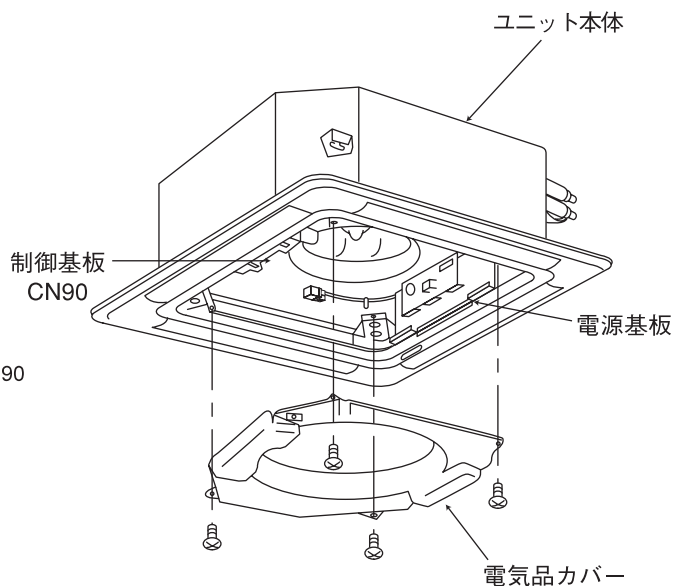
4. ワイヤレスリモコン対応の場合

●ワイヤレスリモコン対応の場合、次の事柄に注意してください。

- 1) 化粧パネルを固定した後、ユニット本体の電気品カバーを外し、リード線のコネクタ（白色9極）をユニット本体の制御基板（CN90）へ接続してください。
- 2) ユニット本体制御基板のJ41，J42（下図参照）とワイヤレスリモコンのペアナンバーを下記のように設定してください。



ユニット本体制御基板



本体制御基板ペアナンバーの設定

●ワイヤレスリモコンで“操作”するユニットを指定するための設定です。

特に指定を必要としない場合は、本設定は不要です。

- 室内制御基板のJ41，J42（ジャンパー線）とワイヤレスリモコンのペアナンバーを設定します。
- ペアナンバーは4種類の設定が可能です。室内制御基板のペアナンバー（J41，J42の設定）と使用するワイヤレスリモコンのペアナンバーを右表のように合わせます。

ペアナンバーの設定は、下表A～Dの4パターンが可能です。

ペアナンバー 設定パターン	リモコン操作部側 ペアナンバー設定	室内制御基板側 ジャンパー線切断箇所
A	0	切断せず
B	1	J41切断
C	2	J42切断
D	3～9	J41、J42切断

ワイヤレスリモコンペアナンバーの設定

（工場出荷時は“（無し） [No. 0]”）

- ① ボールペンなど先の細いもので（設定）ボタンを押してください。

① A **機種設定** が点滅します。

- ② **分** ボタンを2回連続押してください。

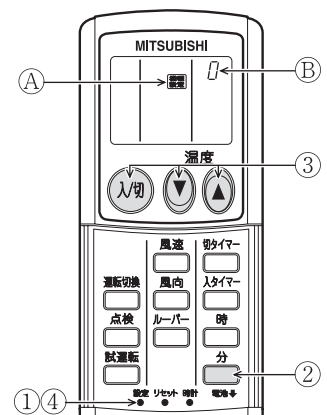
② B ペアナンバーが点滅します。

- ③ **▼**、**▲** ボタンを押して、ペアナンバーを設定してください。

※操作を間違えた場合は、**入切** ボタンを押し、②の操作からやり直してください。

- ④ ボールペンなど先の細いもので（設定）ボタンを押してください。

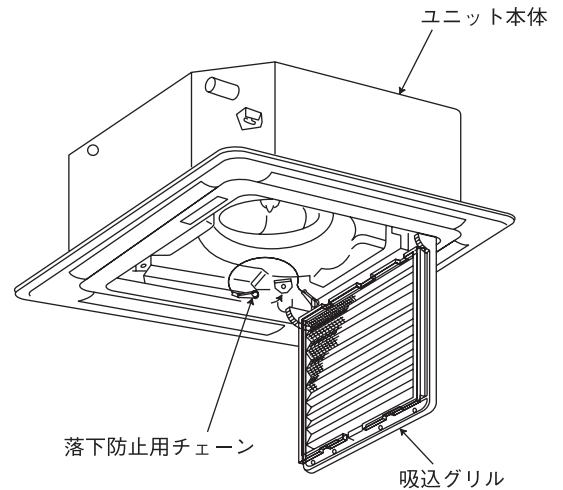
④ B ペアナンバーが3秒間点灯してから消えます。



- 3) 設定完了後、ユニット本体の電気品カバーを元通りに取付けてください。

5. 吸込グリルの取付け

- 取付け方法は2.「化粧パネル取付前の準備」内の吸込グリルの取外しの項を逆手順で行ないます。
- 吸込グリルを取付けた後に、落下防止用チェーンをユニット本体へ取付けてください。(右図参照)



6. 確認

- ユニット本体と化粧パネル、及び化粧パネルと天井面に隙間のないことを再確認します。
※隙間があると露たれや露付の原因となります。
- 配線接続が確実にされていることを確認します。
※接続されてないと上下風向ベーンが動かない、また露たれや露付等の原因となります。
- ワイヤレスリモコン対応の場合、リモコンとユニット本体のペアナンバーが合っていることを確認します。

上記項目を確認した後、この説明書とユニット本体及び別売部品の説明書等の一式全てをお客様へ渡してください。その際、ユニット本体の取扱説明書に記載されたフィルターの清掃の説明を必ずお客様へしてください。

メ 毛

Blank lined area for writing, consisting of 20 horizontal dotted lines.