

**安全のために必ず守ること**

- 据付工事は、この「安全のために必ず守ること」をよくお読みのうえ、確実に行ってください。
- ここに示した注意事項は、安全に関する重大な内容を記載していますので、必ず守ってください。
- 誤った取扱いをしたときに生じる危険とその程度を、次の表示で区分して説明しています。



**警告**

誤った取扱いをしたときに、死亡や重傷などに結びつく可能性があるもの。

- 据付工事完了後、試運転を行い異常がないことを確認するとともに、この据付工事説明書は取扱説明書とともに、お客様で保管していただくように依頼してください。
- また、お使いになる方が代わる場合は、新しくお使いになる方にお渡しいただくように依頼してください。



**注意**

誤った取扱いをしたときに、軽傷または家屋・家財などの損害に結びつくもの。



**警告**

ポリ袋は幼児の手の届くところに置かない。

- 頭からかぶるなどしたときに口や鼻などをふさぎ窒息する原因になります。

据付けは、販売店または専門業者に依頼する。

- お客様自身で据付工事をされ不備があると、水漏れや感電・火災等の原因になります。

据付工事は、この据付工事説明書に従って確実に行う。

- 据付工事に不備があると、水漏れや感電・火災等の原因になります。

据付け(移設)・電気工事をする前に



**注意**

冷媒配管の断熱は結露しないように確実に行う。

- 不完全な断熱施工を行うと配管等表面が結露して、露たれ等が発生し、天井・床その他、大切なものを濡らす原因になります。
- 接続部の断熱施工は、気密試験後に行ってください。

ドレン配管は、据付工事説明書に従って確実排水するよう施工し、結露が生じないよう断熱処理すること。

- 配管工事に不備があると、水漏れし、天井・床その他家財等を濡らす原因になります。

製品の運搬・据付けは十分注意して行う。

- 原則として2人以上で行ってください。
- PPバンドなど所定の位置以外をもって製品を動かさないでください。素手で部品端面やフィンなどに触れるとケガをする場合がありますので保護具をご使用ください。

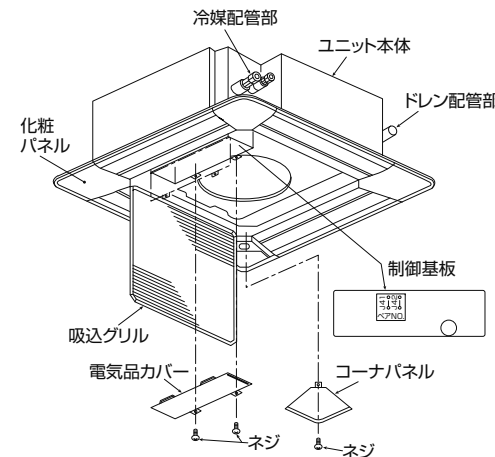
電気配線は、電流容量にあった規格品の電線を使用すること。

- 漏電や発熱・火災の原因になります。

1. **ワイヤレス受光部キット取付前の準備**

※作業前に必ず元電源を切ってください。

- 吸込グリルを開き冷媒配管部(現地配線取入部)コーナと対角側のコーナパネルを外取します。  
※取外したコーナパネルは廃却してください。  
※化粧パネルの据付中に作業する場合は、化粧パネルの配線接続完了後に下記作業をしてください。
- 電気品カバーを外取します。(ネジ2本、仮掛け可能)
- ワイヤレスリモコンで“操作”するユニット本体を指定するための設定をします。  
ユニット本体制御基板のJ41、J42(ジャンパー線)とワイヤレスリモコンのペアナンバースイッチを下記のように設定します。
- ペアナンバーの設定
  - ペアナンバー設定とは、ワイヤレスリモコンで操作するユニットを指定するための設定です。  
**特に指定を必要としない場合は、本設定は不要です。**  
(工場出荷時は室内ユニット側(受光部側)およびワイヤレスリモコン側のペアナンバーは“0”となっています)
  - 指定が必要な場合は、室内ユニット側(受光部側)の設定とワイヤレスリモコン側の設定操作を行い、下表のように合わせます。

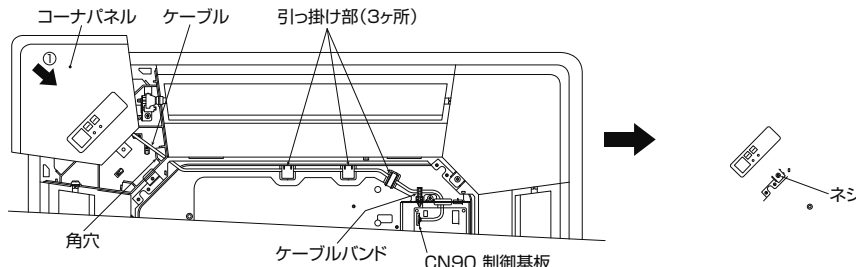


	室内ユニット側設定 ※
ワイヤレスリモコン側ペアナンバー設定	・スリムエアコン(スリムKは除く) ・マルチエアコン(スリムKを含む) 受光アダプター(MAタイプ)以外を使用時
0	切断せず
1	J41のみ切断
2	J42のみ切断
3~9	J41とJ42切断

※ マルチエアコン(スリムKを含む)の場合は、組合わせ受光アダプターにより設定方法が異なります。受光アダプター(MAタイプ)を使用時は、受光アダプターの据付工事説明書を参照してください。

2. **ワイヤレス受光部の取付**

- 1.で取外したコーナパネル部の化粧パネルの角穴からワイヤレス受光部のケーブルを引き出します。
- 下図のようにケーブルをユニット本体の引っ掛け部(3ヶ所)と電気品箱内に通し、コネクタを制御基板のCN90に接続します。再度、コーナパネルが取外せる程度にケーブルの長さを調節し、ケーブルバンドで固定します。
- ワイヤレス受光部のコーナパネルを下図のように矢印①の方向にスライドし、コーナ部のネジを固定します。(ネジは化粧パネルのコーナパネル固定ネジを流用する)



- ワイヤレス受光部の取付完了後、ユニット本体の電気品カバーをもとどりに取付けます。