



三菱電機パッケージエアコン別売部品 ワイヤレス受光部キット据付工事説明書

PAR-SR2LA

安全のために必ず守ること

- 据付工事は、この「安全のために必ず守ること」をよくお読みのうえ、確実に行ってください。
- ここに示した注意事項は、安全に関する重大な内容を記載していますので、必ず守ってください。
- 誤った取扱いをしたときに生じる危険とその程度を、次の表示で区分して説明しています。

警告 誤った取扱いをしたときに、死亡や重傷などに結びつく可能性があるもの。

注意 誤った取扱いをしたときに、軽傷または家屋・家財などの損害に結びつくもの。

- 据付工事後、試運転を行い異常がないことを確認するとともに、取扱説明書にそって、お客様に「安全のために必ず守ること」や使用方法・お手入れの仕方等を説明してください。
- また、この据付工事説明書は取扱説明書とともに、お客様で保管していただくように依頼してください。
- また、お使いになる方が代わる場合は、新しくお使いになる方にお渡しいただくように依頼してください。

警告

据付けは、販売店または専門業者に依頼する。
●お客様自身で据付工事をされ不備があると、水漏れや感電・火災等の原因になります。

据付工事は、この据付工事説明書に従って確実に行う。
●据付けに不備があると、水漏れや感電・火災の原因になります。

ポリ袋は幼児の手の届くところに置かない。
●頭からかぶるなどしたときに口や鼻をふさぎ窒息する原因になります。

据付け(移設)をする前に

注意

特殊環境には使用しない。
●油(機械油を含む)・蒸気・硫化ガスなどの多い場所、海浜地区など塩分の多い場所、積雪により室外ユニットが覆がれるところに使用すると性能を著しく低下させたり、部品が破損したりする場合があります。

ドレン配管は、ユニット据付工事説明書に従って確実に排水するよう施工し、結露が生じないよう断熱処理すること。
●配管工事に不備があると、水漏れし、天井・床その他家財等を濡らす原因になります。

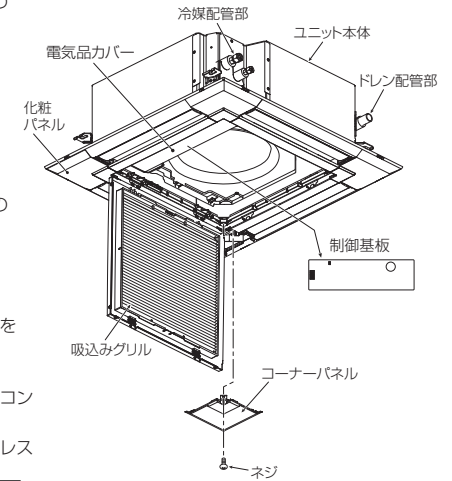
電源配線は、電流容量に合った規格品の電線を使用すること。
●漏電や発熱・火災の原因になります。

製品の運搬・据付は充分注意して行う。
●原則として2人以上で行ってください。
PPバンドなど所定の位置以外を持って製品を動かさないでください。
素手で部品端面やフィンなどに触れるとケガをする場合がありますので保護具をご使用ください。

冷媒配管の断熱は、結露しないように確実に行う。
●不完全な断熱施工を行うと配管等表面が結露して、露たれ等が発生し、天井・床その他、大切なものを濡らす原因になります。
●接続部の断熱施工は、気密試験後に行ってください。

1. ワイヤレス受光部キット取付け前の準備 ※作業前に必ず元電源を切ってください。

- ①吸込グリルを開き冷媒配管部(現地配線取入部)コーナーと対角側のコーナーパネルを外します。
※外したコーナーパネルは廃棄してください。
※コーナーパネル固定ネジは、ワイヤレスリモコン受光部取付け時に流用します。
※化粧パネルの据付け中に作業する場合は、化粧パネルの配線接続完了後に下記作業をしてください。
- ②電気品カバーを固定しているネジ2本をゆるめ、電気品カバーをスライドさせて取外します。(仮掛け可能)
- ③ワイヤレスリモコンで“操作”するユニット本体を指定するための設定をします。
ユニット本体制御基板のJ41、J42(ジャンパー線)とワイヤレスリモコンのペアナンバースイッチを下記のように設定します。



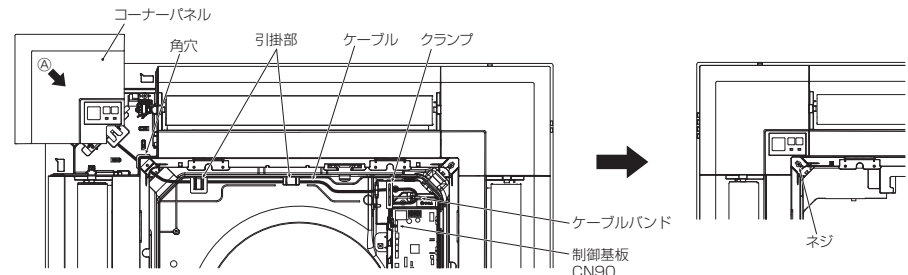
- ペアナンバーの設定
- ペアナンバー設定とは、ワイヤレスリモコンで操作するユニットを指定するための設定です。
特に指定を必要としない場合は、本設定は不要です。
(工場出荷時は室内ユニット側(受光部側)およびワイヤレスリモコン側のペアナンバーは“0”となっています。)
 - 指定が必要な場合は、室内ユニット側(受光部側)の設定とワイヤレスリモコン側の設定操作を行い、下表のように合わせます。

ワイヤレスリモコン側 ペアナンバー設定	室内ユニット側設定 ※
0	切断せず
1	J41のみ切断
2	J42のみ切断
3~9	J41とJ42を切断

※マルチエアコン(スリムKを含む)の場合は、組合せ受光アダプターにより設定方法が異なります。
受光アダプター(MAタイプ)を使用時は、受光アダプターの据付工事説明書を参照してください。

2. ワイヤレス受光部の取付け

- ①1.で取外したコーナーパネルがあった化粧パネルのコーナー部にある角穴から、ワイヤレス受光部のケーブルを引き出します。
- ②下図のようにケーブルをユニット本体の引掛部(2ヶ所)と電気品箱内に通し、コネクタを制御基板のCN90に接続します。再度、コーナーパネルが取外せる程度にケーブルの長さを調節し、ケーブルバンドで固定します。
- ③ワイヤレス受光部のコーナーパネルを下図のように矢印Aの方向にスライドし、コーナー部のネジを固定します。(ネジは化粧パネルのコーナーパネル固定ネジを流用します)



④ワイヤレス受光部の取付完了後、ユニット本体の電気品カバーをもとどおりに取付けます。